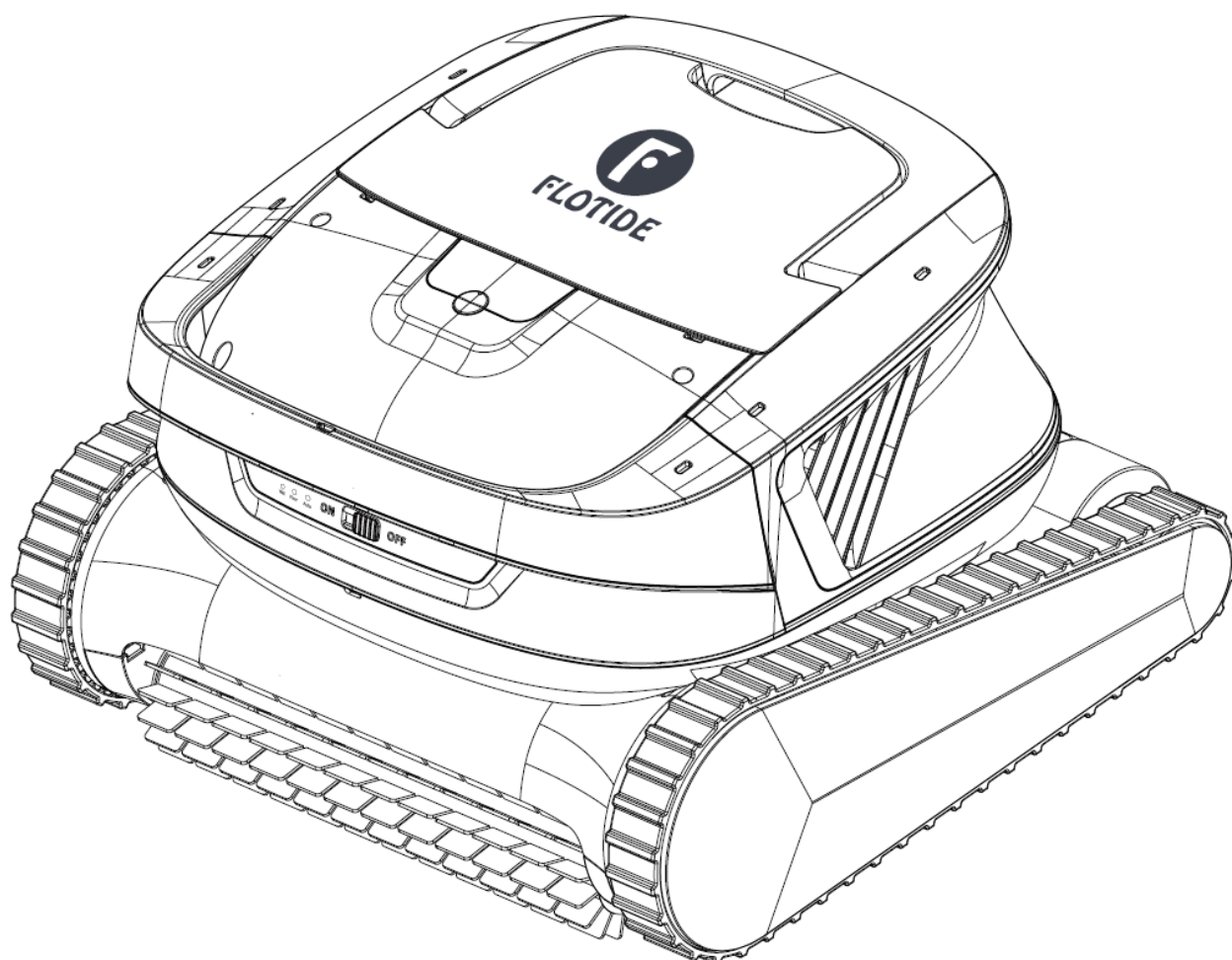


Bruksanvisning



Innehåll

SV

Ansvarsfriskrivning	1
Försiktighetsåtgärder	2
Huvuddelar	3
Rengörare	3
Strömadapter	4
Laddning och drift	4
Laddning	4
Drift och tillämpning.....	5
Indikatorsdefinition.....	6
Efter Rengöring.....	6
Rutinunderhåll	8
Felsökning	10
Produkt specifikationer	11



Ansvarsfriskrivning

Läs denna ansvarsfriskrivning ordentligt innan du använder Flotide XR3.

Genom att använda denna produkt bekräftar du att du har förstått och accepterat alla villkor i ansvarsfriskrivningen.

SV

FLOTIDE ansvarar inte för person- eller egendomsskador (inklusive direkta eller indirekta skador) som uppstår av följande skäl vid användning av denna produkt:

1. Skador på grund av att operatören befinner sig i dåligt fysiskt eller mentalt tillstånd.
2. Person- och egendomsskador orsakades av operatörens subjektiva avsikt.
3. Kompensation för skador vid olyckor.
4. Underlåtenhet att följa rätt anvisningar i denna bruksanvisning för montering eller användning av produkten.
5. Skador som uppstår genom felaktig användning av rengöraren, inklusive självmodifiering eller användning av tillbehör eller delar som inte tillverkats av FLOTIDE.
6. Skador orsakade av användning av produkter som inte tillverkats av FLOTIDE.
7. Kompensation för skador orsakade av användarfel eller operatörens felbedömning.
8. Dålig prestanda på grund av naturligt slitage, korrosion, åldring av kablar och andra problem med rengöraren.
9. Övriga förluster som inte omfattas av FLOTIDEs ansvar.

Försiktighetsåtgärder

SV

⚠ Varning: Läs bruksanvisning ordentligt och använd produkten enligt instruktionerna häri. Företaget ansvarar inte för förluster eller skador som orsakas av felaktig användning.

⚠ Varning: Delarna av denna produkt får endast demonteras och repareras av auktoriserade och utbildade yrkespersoner hos återförsäljaren. Annars ogiltigförklaras garantin och risk för personskador kan uppstå.

⚠ Varning: Om rengöraren används vid temperaturer som överstiger den angivna driftstemperaturen, eller utsätts för intensivt solljus under en längre tid, kommer högttemperaturskyddet att aktiveras, vilket kan leda till att den stängs av eller, i allvarliga fall, orsaka skador på produkten.

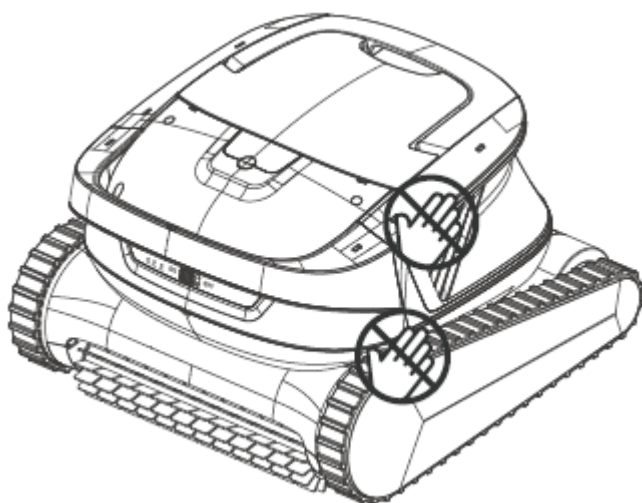
⚠ Varning: Barn får inte använda denna produkt utan tillsyn av sina föräldrar.

⚠ Varning: Öppna inte, krossa inte, värm inte upp eller bränn inte batterifodralet i rengöraren för att undvika brandrisk eller brännskador.

⚠ Varning: Använd inte rengöraren igen om dess inre struktur är skadad.

⚠ Rengöraren är endast avsedd för användning i poolvatten, inte i andra miljöer. Ingen får vara i poolen medan rengöraren är igång.

⚠ Rör inte de roterande delarna med händerna när rengöraren är i drift.



⚠ Använd inte denna produkt i poolen om flytande flockningsmedel eller andra klargörande medel har tillsatts i vattnet, eftersom rengörarens filter kan blockeras eller skadas.

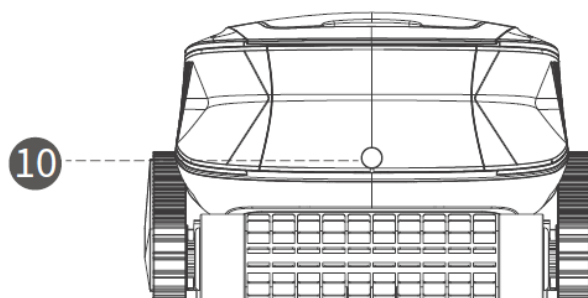
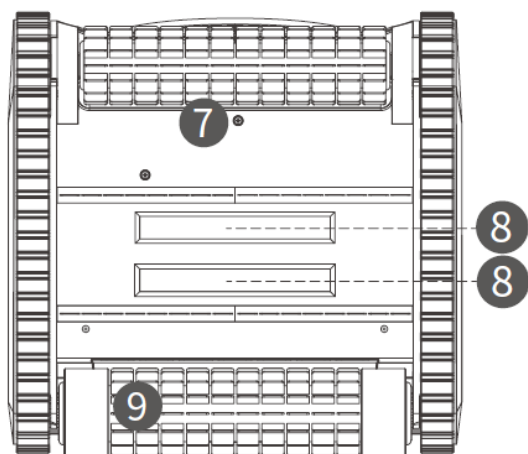
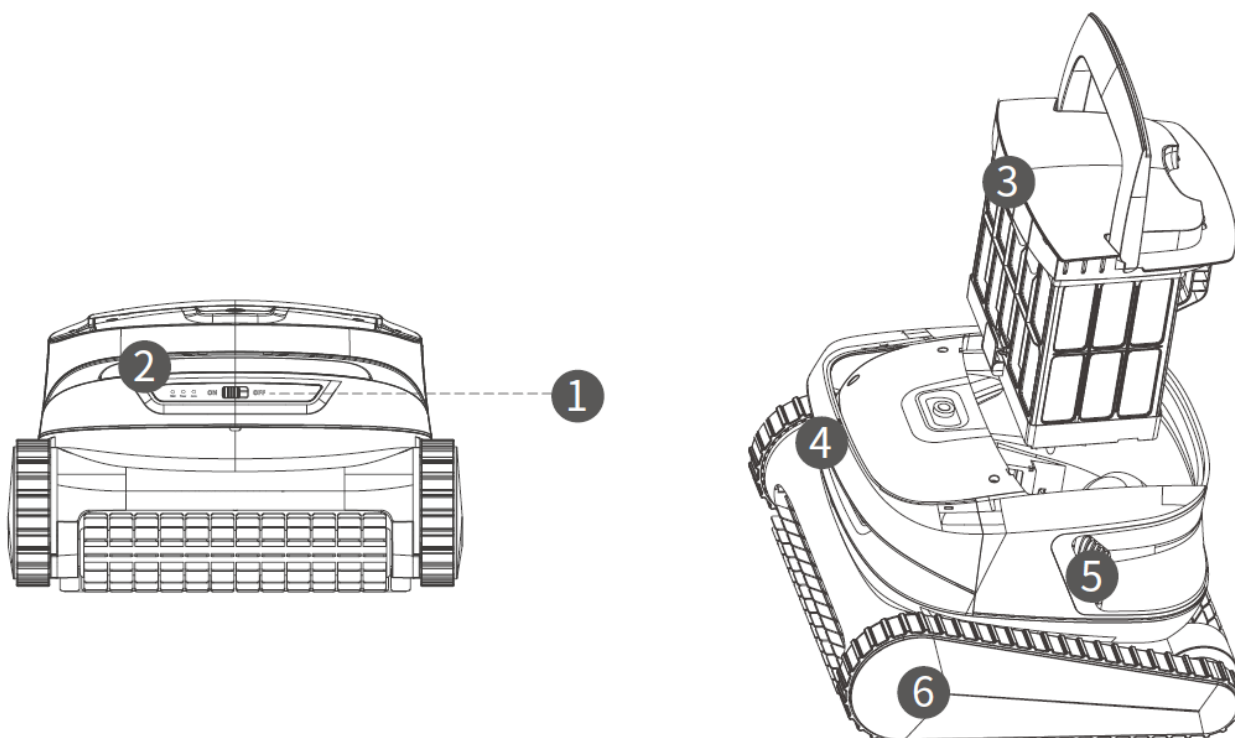
⚠ Använd rengöraren i följande kalibrerade miljö:

Arbetsdjup	0,5-3 m
Driftstemperatur	5-35°C
pH	7-7,8
Salt	Max. 5 000 ppm
Klor	Max. 4 ppm

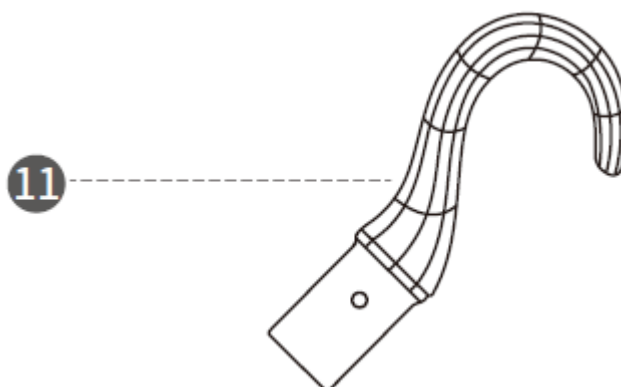
Huvuddelar

Rengörare

SV

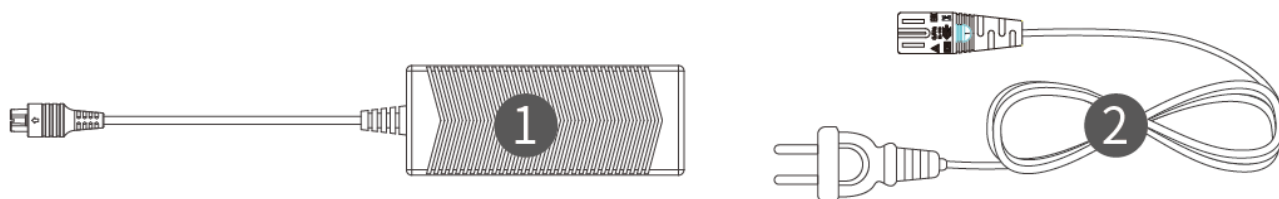


1. Glidbrytare (PÅ/AV)
2. Indikator
3. Filterkorg
4. Handtag
5. Vattenutlopp
6. Drivhjul
7. Aktiv borste
8. Vatteninlopp
9. Driven borste
10. Laddningsport
11. Bärgningskrok



Strömadapter

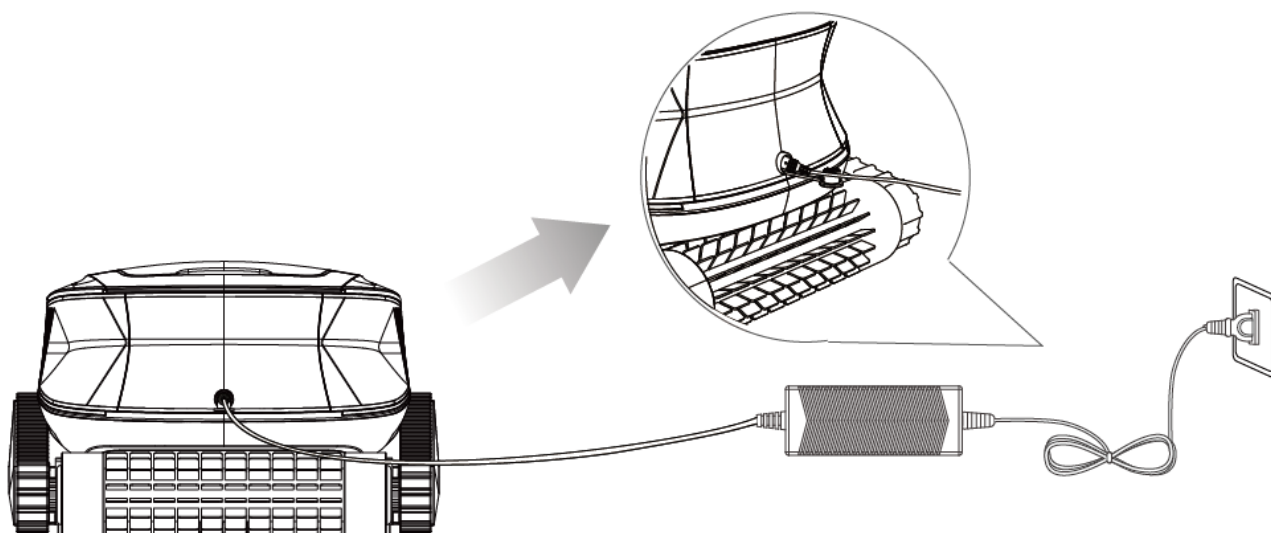
SV



1. Strömadapter
2. AC-kabel

Laddning och drift

1 Laddning

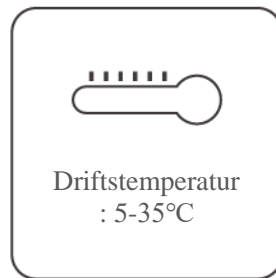
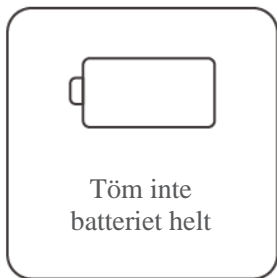


1. Ladda rengöraren med FLOTIDEs officiella standardströmadapter.
2. Torka av vattnet från rengörarens laddningsport innan du laddar den.
3. Om strömadapterindikatorn lyser rött betyder det att laddningen pågår; om den lyser grönt betyder det att laddningen är klar. Dra ur adaptorn i tid efter laddning.
4. Installera gummipluggen igen efter laddningen för att förhindra att vatten tränger in.

Försiktighetsåtgärder

1. Långtidslagring kan påskynda självurladdningen och passiveringen av aktiva ämnen. Det rekommenderas att rengöraren laddas och urladdas helt var tredje månad för att minska de negativa effekterna av långvarig lagring och återställa dess ursprungliga prestanda.
2. Litiumbatteriet i denna produkt är inte utbytbart och bör återvinnas på en kvalificerad batteriåtervinningsstation. Kasta INTE i soporna.

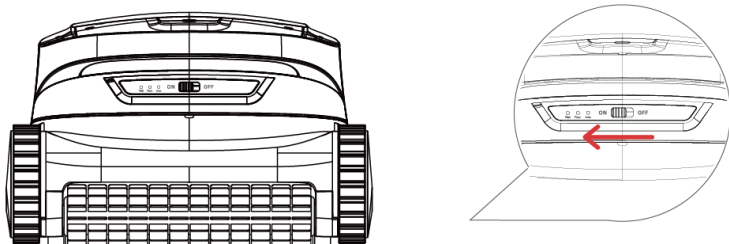
3. Batteriskydd:



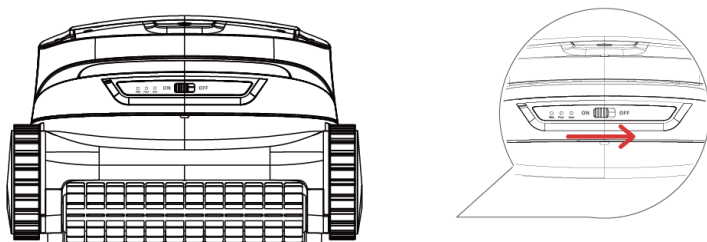
SV

2 Drift och tillämpning

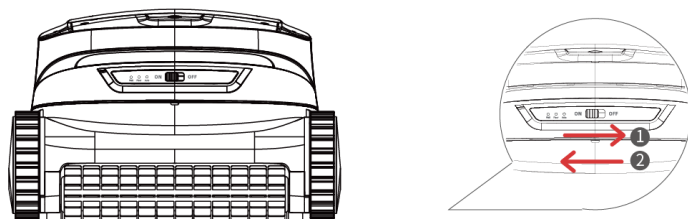
1. Ström PÅ: Skjut strömbrytaren till "ON"-markeringen för att slå på rengöraren, och indikatorn kommer att lysa kontinuerligt.



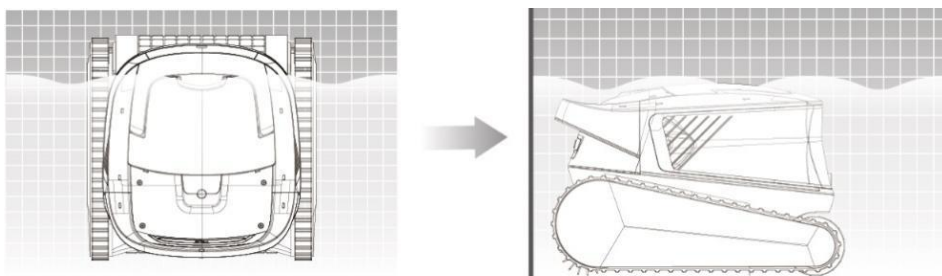
2. Ström AV: Skjut strömbrytaren till "OFF"-markeringen för att slå av rengöraren, och indikatorn kommer att slockna.



3. Lägesväxling: kontinuerlig växling ON→OFF→ON (genomförs inom 5 sekunder) Obs: Maskinen stödjer växling mellan tre lägen: Auto, Golv, Vagg.



4. När du har slagit på rengöraren, placera den i poolen och låt den börja rengöra när den når botten.

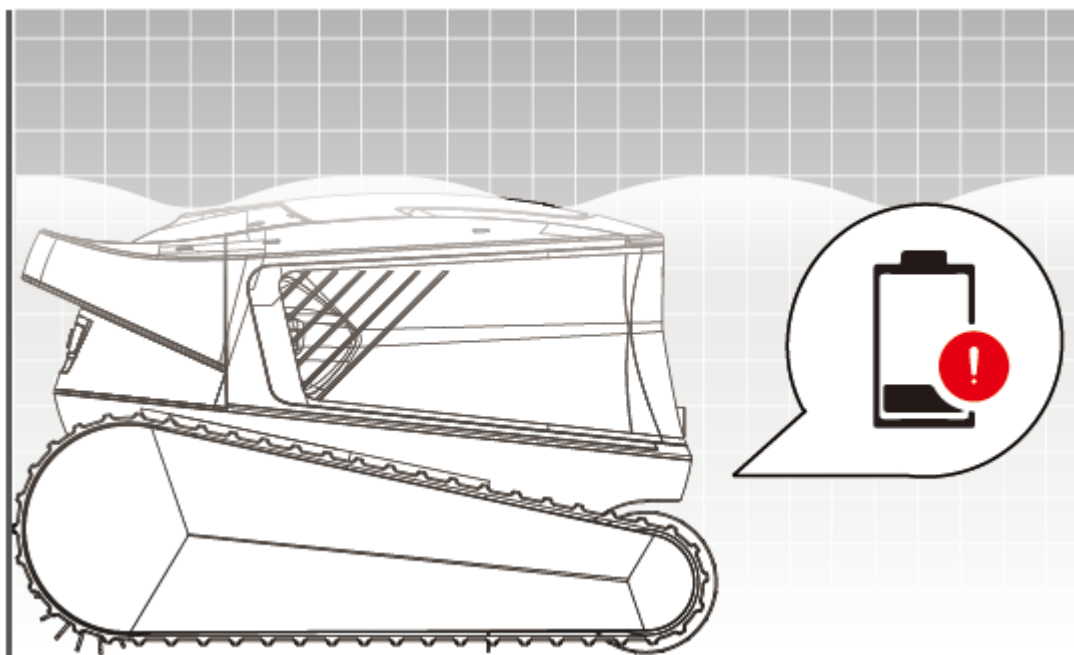


3 Indikatorsdefinition

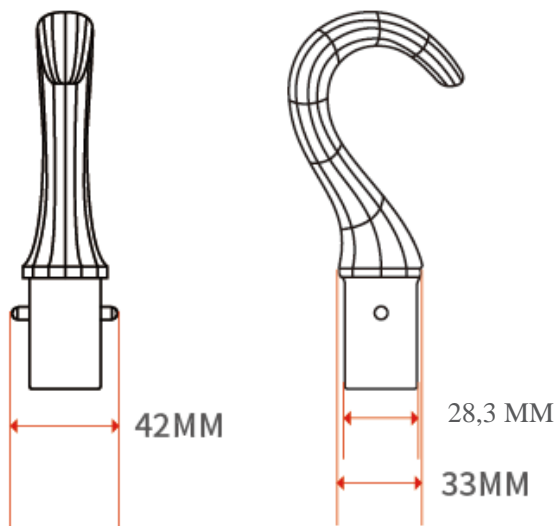
Driftsläge	Ljusstatus
Standby	Ljuset lyser kontinuerligt (Färgen ändras med batterinivån)
Rengöring	Ljuset blinkar (Färgen ändras med batterinivån)
Abnormal Rengörare	Rött ljus blinkar
Kontrollera uppgraderingar/självkontroll	Vitt ljus blinkar
Batterinivå > 80 %	Grön
Batterinivå 20-79 %	Blå
Batterinivå < 20 %	Röd
Stäng av	Av
Laddar/ej fulladdad	Röd lampa på laddaren lyser kontinuerligt
Fulladdad/ej laddad	Grön lampa på laddaren lyser kontinuerligt

4 Efter Rengöring

1. Rengöraren kommer att röra sig mot poolkanten och stanna automatiskt när batterinivån (SOC) är lägre än 5 %.



2. Vänligen ta upp den ur poolen med hjälp av bärgningskroken.
 - 2.1 Användaren kan ansluta bärgningskroken medföljer paketet till vilken standard poolstädningstav som helst för att förlänga räckvidden vid bärgningsarbetet.

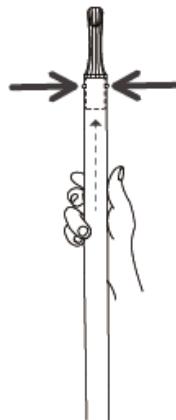


2.2 Schematisk diagram av bärgningskrok till poolstädningsstav.

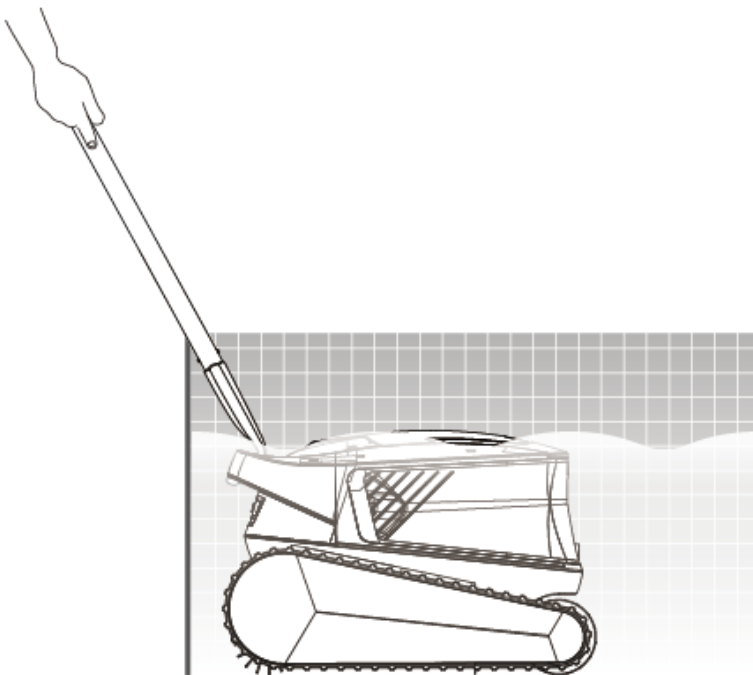
1



2

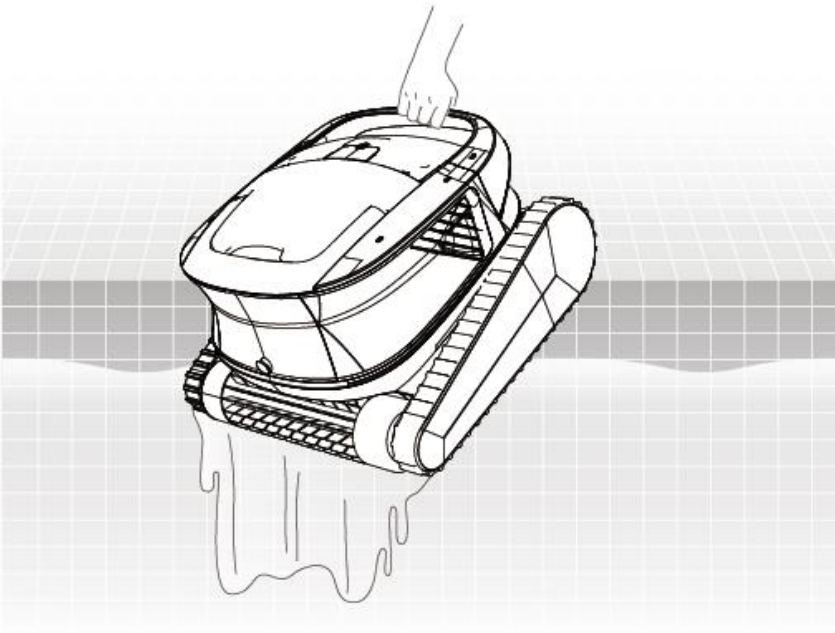


2.3 Håll i rengörarens handtag med bärgningskroken och lyft upp rengöraren ur vattnet.

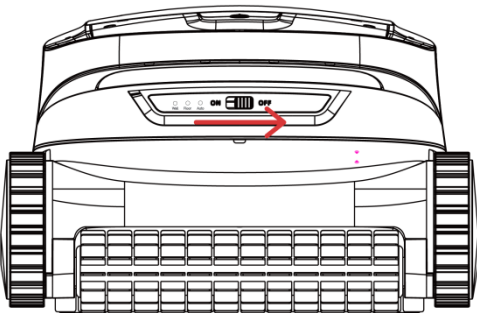


3. Håll i rengörarens handtag och dra upp den ur vattnet, häng den sedan i vattnet i 10-20 sekunder för att låta vattnet rinna ut.

SV

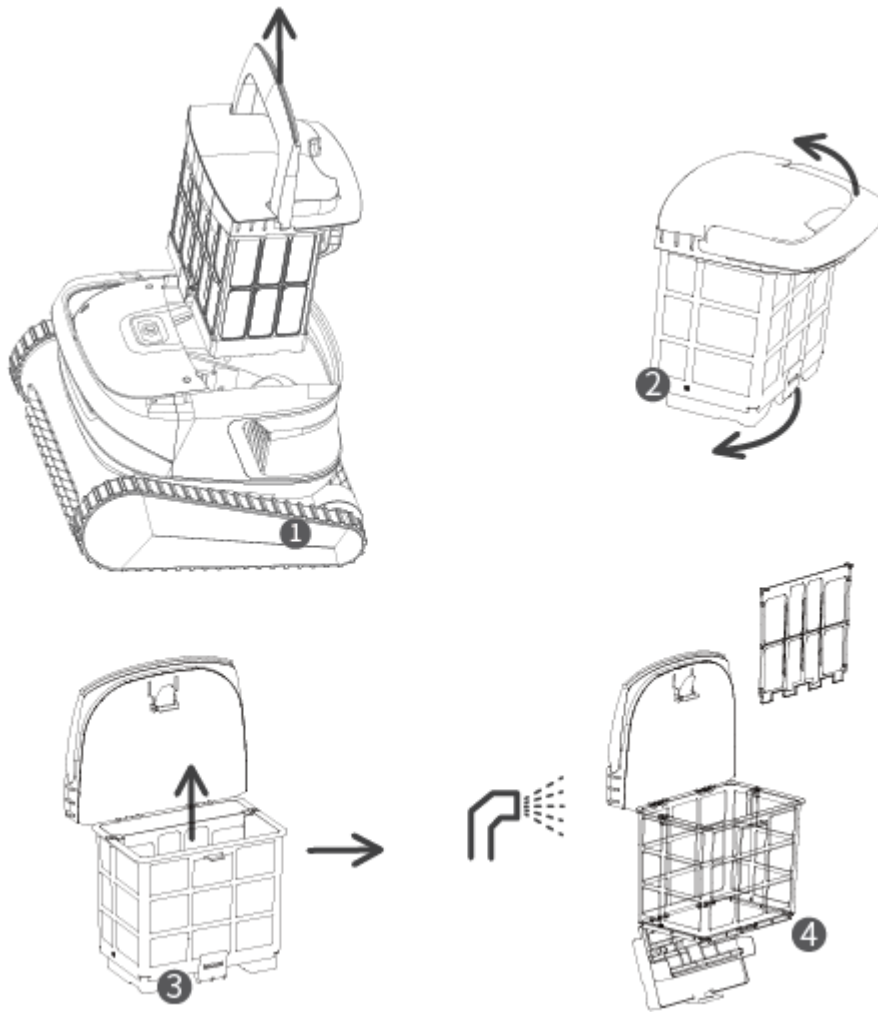


4. Skjut strömbrytaren till "OFF"-markeringen för att stänga av rengöraren.



Rutinunderhåll

Rengör filterskärmen.



* För att säkerställa att rengöraren fungerar optimalt rekommenderas det att byta filterskärmen minst var tredje månad under användning.

Spara

Om rengöraren inte ska användas på länge, följ dessa steg:

1. Rengör filterkorgen noggrant och placera den inuti rengöraren.
2. Se till att det inte finns något vatten kvar i rengöraren.
3. Ladda rengöraren och stäng sedan av den.
4. Förvara den inomhus på en sval och torr plats mellan 5 och 45°C.

Felsökning

SV

Fel	Möjlig orsak	Felsökning
Rengöraren kan inte laddas.	Laddaren har dålig kontakt.	Torka av laddningskontaktarna på rengöraren och kontrollera om det finns skador.
Batteriet är inte fulladdat.	Rengöraren stängs inte av efter laddning, vilket leder till normal standby-elförlust.	Kontrollera att rengöraren är avstängd efter laddning.
Rengöraren startar inte.	Rengöraren är inte nedstoppad i vatten.	Sätt ner rengöraren i vatten.
	Spåret är fastnat av främmande föremål.	Kontrollera om spåret är fastnat och ta bort främmande föremål.
	SOC för batteriet är för låg.	Ladda rengöraren.
Rengöraren rör sig men rengör inte poolen effektivt.	Filterkorgen är blockerad.	Rengör filterkorgen.
	Impellern är blockerad av främmande föremål.	Kontrollera om impellern är blockerad och ta bort främmande föremål.
	SOC för batteriet är för låg.	Ladda rengöraren.
Rengöraren kan inte klättra på väggarna.	Filterkorgen är blockerad.	Rengör filterkorgen.
	Impellern är blockerad av främmande föremål.	Kontrollera om impellern är blockerad och ta bort främmande föremål.
	Temperaturen eller pH-värdet är olämpligt.	Använd rengöraren i en pool med den erforderliga temperaturen och pH.
	Det finns alger på väggarna.	Kontrollera kemikalienivån i vattnet och skrubba väggarna.
	SOC för batteriet är för låg.	Ladda rengöraren.
Rengöraren rengör endast en del av poolen.	Filterkorgen är blockerad.	Rengör filterkorgen.
	Det finns hinder i poolen.	Ta bort hinder.

Produkt specifikationer

Produktdimension	398 * 405 * 253 mm
Produktvikt	7,5 kg
Batterikapacitet	11 000 mAh
Batteritid	200 minuter
Genomsnittlig effekt	100 W
Ingångseffekt	150 W Max
Laddningstid	4 t
Arbetsdjup	0,5-3 m
Bästa poolstorlek	80-100 m ²
Rengöringsområde	Golv, vägg, körfältslinje
Rengöringsläge	Auto, Golv, Vägg
Filtreringsflöde	Upp till 320 L/min
Filtreringsnoggrannhet	180 µm
Rörelseshastighet	11 m/min
Filterkorgens volym	4,1 L
App	Stöds inte
Molntjänst	Stöds inte



Bruksanvisningen kan komma att ändras utan föregående meddelande.



FLOTIDE