



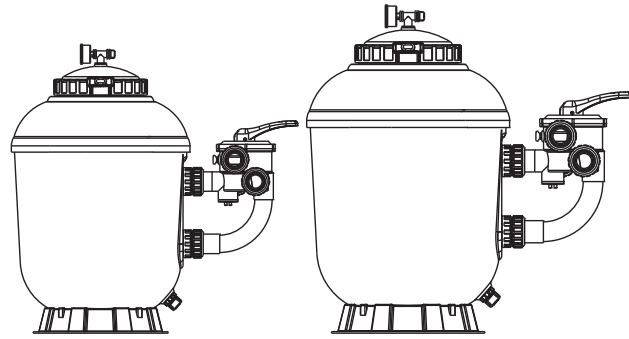
# FLOTIDE

Enjoy water at home

**Models:**

**SMG500 SMG650**

**SMG750 SMG900**



## FUNCTION

The filter uses special filter sand to remove dirt particles from pool water. The filter sand is loaded into the filter tank and functions as a permanent dirt removing media. When the control valve is in the FILTER position, the pool water which contains suspended dirt particles, is pumped through your piping system and is automatically directed by the patented filter control valve to the top of the filter tank. As the pool water is pumped through the filter, dirt particles are trapped by the sand bed, and filtered out. The cleaned Pool water is returned from the bottom of the filter tank, through the control valve and back to the pool through the piping system. This entire sequence is continuous and automatic. It provides for total recirculation of pool water through your filter and piping System.

After a period of time, the accumulated dirt in the filter causes a resistance to flow, and the flow diminishes. This means it is the time to clean your filter. With the control valve in the BACKWASH position, the water flow is automatically reversed through the filter so that it is directed to the bottom of the tank, up through the sand, flushing the previously trapped dirt and debris out the waste line. Once the filter is back-washed of dirt, set control valve to RINSE position and run pump for about 1/2 to 1 minute, and then set the control valve in the FILTER position, to resume normal filtering.

**NOTE: Turn pump off before changing valve position.**

## INSTALLATION

Only simple tools (screwdriver and wrenches), plus pipe sealant for plastic adapters, are required to install and service the filter.

1. The filter should be placed on a level concrete slab, very firm ground, or equivalent. Position the filter so that the piping connections, control valve are convenient and accessible for operation and service.
2. Loading the sand media. Filter sand media is loaded through the top opening of the filter.
  - a. Loosen flange clamp and remove filter control valve (if previously installed).
  - b. Cap internal pipe with plastic cap to prevent sand from entering it.
  - c. We recommend filling tank approximately halfway with water to provide a cushion effect when the filter sand is poured in. This helps protect the under-drain laterals from excessive shock.
  - d. Carefully pour in the correct amount and grade of filter sand. (Be sure the center pipe remains centered in opening.) Sand Surface Should be leveled and should come to about the middle of the filter tank. Remove plastic cap from internal pipe.
3. Assemble filter control valve to filter tank.
  - a. Insert filter control valve (with O-ring in place) into the tank neck, fastening the twelve bolts which are pre-embedded in the tank neck through the twelve holes round the valve, taking care that the center pipe slips into the hole in the bottom of the valve as well.
  - b. Put the twelve nuts and washers onto each of the twelve bolts, then screw all the nuts on with wrench, ensuring that all nuts are tight.
  - c. Carefully screw pressure gauge (with O-ring in place) into tapped hole in valve body. Do not over-tighten.
  - d. Connect pump to control valve opening marked PUMP.
4. Make a return connection to the control valve opening marked RETURN and complete other necessary plumbing connections, suction lines to pump, waste, etc.
5. Make electrical connections according to the instructions.
6. To prevent water leakage, be sure all pipe connections are tight.

English

Deutsch

Français

Nederlands

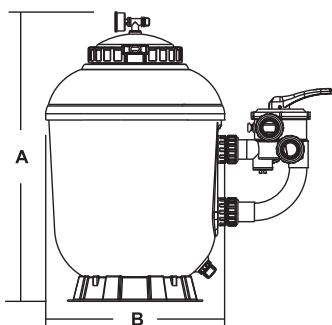


# FLOTIDE

Enjoy water at home

English

## MAIN DIMENSION



### DIMENSION TABLE

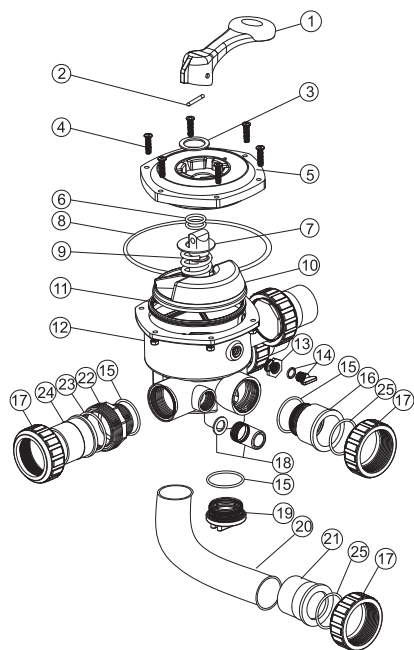
Model	High mm A	Diameter mm B	Valve inch	Sand kg
SMG500	850	516	1.5"	100
SMG650	943	666	1.5"	150
SMG750	1020	820	2.0"	250
SMG900	1130	920	2.0"	375

## INSTALL/START-UP OF FILTE

1. Be sure the correct amount of filter media sand is in the tank and that all connections have been made and are secure.
2. Depress control valve handle and rotate to BACKWASH position. (To prevent damage to control valve seal, always depress handle before turning.)
3. Prime and start pump according to pump instructions (be sure all suction and return lines are open), allowing the filter tank to fill with water. Once water is flowing out of the waste line, run the pump for at least 1 minute. The initial backwashing of the filter is recommended to remove any impurities or fine sand particles in the sand media.
4. Turn pump off and set valve to RINSE position. Start pump and operate until water in sight glass is clear, about 1/2 to 1 minute. Turn pump off and set valve to FILTER position and restart pump. The filter is now operating in the normal filter mode, filtering dirt particles from the pool water.
5. Adjust pool suction and return valves to achieve desired flow. Check system and filter for water leaks and tighten connections, bolts, nuts, as required.
6. Note the initial pressure gauge reading when the filter is clean. (It will vary from pool to pool depending on the pump and general piping system.) As the filter removes dirt and impurities from the pool water, the accumulation in the filter will cause the pressure to rise and flow to diminish. When the pressure gauge reading is 1.5 bar, higher than the initial "clean" pressure you noted, it is time to backwash the filter (see BACKWASH under filter and control valve functions).

**NOTE: During initial clean-up of the pool water it may be necessary to backwash frequently due to the unusually heavy initial dirt load in the water.**

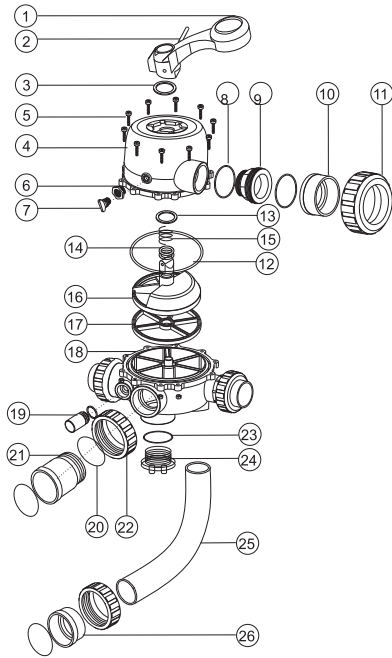
### PARTS OF 1.5" VALVE



Key No.	Part No.	Description	Qty
1	01013003	Handle (Big)	1
2	03018008	Pin for handle	1
3	01181001	Washer for handle	1
4	89281203	M6*25 Screw with nut for camber lid	6
	89280107	M6*30 Screw with nut for standard lid	6
5	01013004	1.5" side mount valve standard lid (Black)	1
6	02011022	O-ring for 1.5" valve rotor	2
7	01181002	Washer for spring	1
8	02011002	O-ring for 1.5" valve lid	1
9	03014001	Spring for 1.5" simd mount valve	1
10	01021001	1.5" valve rotor	1
11	02311002	Spider gasket	1
12	01013009	1.5" side mount valve bottom body (Black)	1
13	01111048	Connector for pressure gauge/stopper	1
14	89021303	Drain plug with O-ring	1
15	02020013	O-ring	5
16	01013018	1.5" union tale (Black)	1
17	01013017	1.5" union nut (Black)	5
18	89280104	Sight glass with O-ring	1
19	01013100	1.5" side mount valve plug (Black)	1
20	01013149	1.5" elbow tube (Black) 120mm	1
21	01171002	1.5" union (Metric)	1
22	01013015	1.5" connector with external thread (Black)	3
23	02011003	O-ring for union adaptor	3
24	01171153	1.5" union	3
25	02011003	O-ring	2

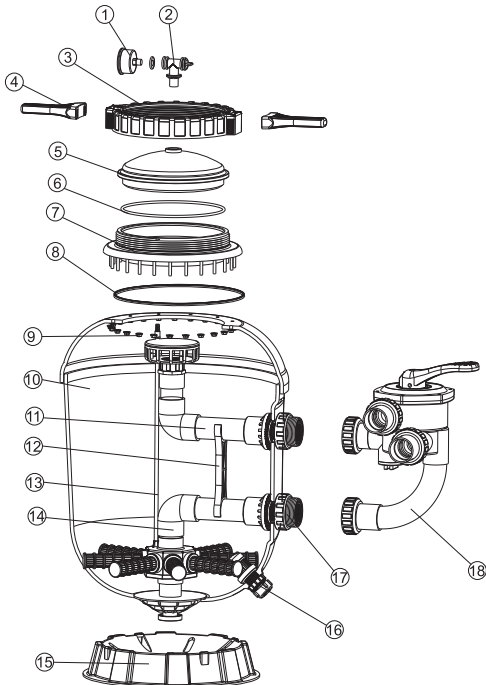


**PARTS OF 2.0" VALVE**



Key No.	Part No.	Description	QTY
1	01013003	Handle (Big)	1
2	03018008	Pin for handle	1
3	01181001	Washer for handle	1
4	01013021	2.0" side mount valve squareness lid (Black)	1
5	89280107	M6*30 screw with nut	10
6	01111048	Connector for pressure gauge/stopper	1
7	89021303	Drain plug with O-ring	1
8	02020016	O-ring for 2.0" union	8
9	01013031	2.0" connector (Black)	3
10	01171154	2.0" union (A/E)	3
11	01013032	2.0" union nut (Black)	3
12	02011009	O-ring for 2.0" valve lid	1
13	01181002	Washer for spring	1
14	02011022	O-ring for 2.0" valve rotor	2
15	03014014	Spring	1
16	01021002	2.0" valve rotor	1
17	02311003	Spider gasket	1
18	01013026	2.0" side mount valve bottom body (Black)	1
19	89280104	Sight glass with O-ring	1
20	02020018	O-ring for union tale	1
21	01013099	2.0" union tale (Black)	1
22	01013034	2.0" union nut (Black)	2
23	02020017	O-ring for plug	1
24	01013101	2.0" side mount valve plug (Black)	2
25	01013150	2.0" elbow tube (Black) 183mm	1
26	01171035	2.0" union (Metric)	1

**REPLACEMENT PARTS OF FILTER**



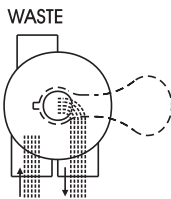
Key No.	Part No.	Description	QTY
1	06011029	Oil pressure gauge with O-ring (40 psi)	1
2	89011101	T-shape exhaust switch	1
3	01271011	Ringlock nut	1
4	01021004	Spanner for ringlock	2
5	01201021	Cover	1
6	02021065	O-ring for cover	1
7	01021135	SMG filter neck with screws	1
8	02010229	Corrosion proof O-ring	1
9	03013038	Anti-slip washer nut	1
10	89014002	SMG500 filter tank with fasteners	1
	89014003	SMG650 filter tank with fasteners	1
	89014011	SMG750 filter tank with fasteners	1
	89014012	SMG900 filter tank with fasteners	1
11	89014004	SMG500 top part of the inner tank system	1
	89014005	SMG650 top part of the inner tank system	1
	89014013	SMG750 top part of the inner tank system	1
	89014014	SMG900 top part of the inner tank system	1
12	01111043	1.5" tank system support (SMG500, SMG650)	1
	01111090	2" tank system support (SMG750, SMG900)	1
13	89014006	SMG500 air vent pipe	1
	89014007	SMG650 air vent pipe	1
	89014015	SMG750 air vent pipe	1
	89014016	SMG900 air vent pipe	1
14	89014008	SMG500 bottom part of the inner tank system	1
	89014009	SMG650 bottom part of the inner tank system	1
	89014017	SMG750 bottom part of the inner tank system	1
	89014018	SMG900 bottom part of the inner tank system	1
15	01111059	SMG500 Base	1
	01111062	SMG650, SMG750 base	1
	01112038	SMG900 base	1
16	89010107	Water drain set	1
17	89014010	1.5" connector sets (SMG500, SMG650)	2
	89014019	2" connector sets	2
18	88280805	1.5" side mount valve (SMG500, SMG650)	1
	88280811	2" side mount valve (SMG750, SMG900)	1



FUNCTIONS OF VALVE POSITIONS

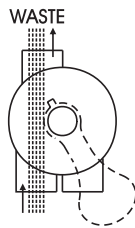
Valve Position	Function
FILTER	Normal Filtration
BACKWASH	Cleaning Filter by reversing the flow
RINSE	Used after backwash to flush dirt from valve
WASTE	By-passes filter, used for vacuuming to waste or lowering water level
RECIRCULATE	By-passes filter for circulating water to pool
CLOSED	Shuts off all flow to filter or pool

FILTER



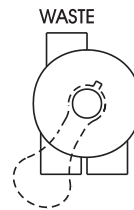
IN FLOW OUT FLOW

WASTE



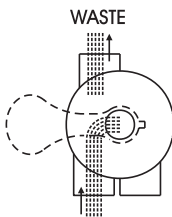
IN FLOW OUT FLOW

CLOSED



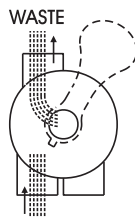
IN FLOW OUT FLOW

BACKWASH



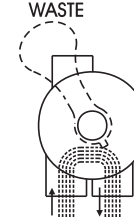
IN FLOW OUT FLOW

RINSE



IN FLOW OUT FLOW

RECIRCULATE



IN FLOW OUT FLOW

GENERAL

1. Pipe tap boss provided for optional influent pressure gauge.
2. SERVICING VALVE( Stop pump,close gate valve in suction and discharge before proceeding):
  - a. Set handle in filter position, b. Remove cover screws, c. Lift the cover and remove the set.

TO ASSEMBLE:

1. Place valve key so that wedge opening is at TOP port (handle in filter position.). Flat edge of cover screw lug should align with flat edge of body screw lug.
2. Position cover O-ring.
3. Secure assembly to body with cover screws. Tighten cover screws evenly and alternately. Do not over-tighten.

WARNING

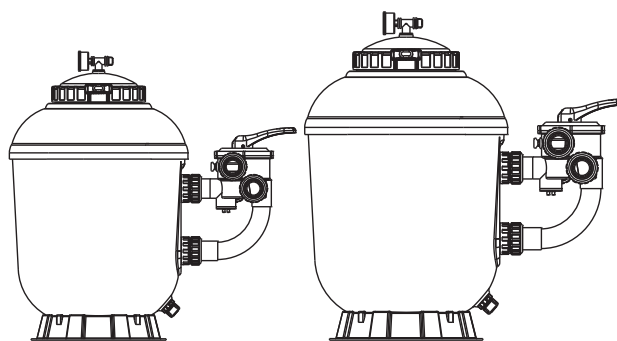
- ⚠ THIS FILTER OPERATES UNDER HIGH PRESSURE. WHEN ANY PART OF THE CIRCULATING SYSTEM (e.g., CLAMP, PUMP, FILTER, VALVES, ETC.) IS SERVICED, AIR CAN ENTER THE SYSTEM AND BECOME PRESSURIZED . PRESSURIZED AIR CAN CAUSE THE LID OR VALVE TO BE BLOWN OFF WHICH CAN RESULT IN SEVERE INJURY, DEATH, OR PROPERTY DAMAGE. DO NOT UNSCREW SCREWS OF FLANGE CLAMP WHILE FILTER IS OPERATING.
- ⚠ TURN PUMP OFF BEFORE CHANGING VALVE POSITION.
- ⚠ TO PREVENT DAMAGE TO THE PUMP AND FOR PROPER OPERATION OF THE SYSTEM, CLEAN PUMP STRAINER AND SKIMMER BASKETS REGULARLY



## Modelle

**SMG500 SMG650**

**SMG750 SMG900**



## FUNKTIONSWEISE

Der Filter entfernt mit speziellem Filtersand Schmutzpartikel aus dem Schwimmbadwasser. Der Filtersand im Filtertank fungiert als Permanentfiltermedium. Wenn das Regelventil auf den FILTER-Stand eingestellt ist, wird das verschmutzte Schwimmbadwasser durch die Leitungen über das patentierte Regelventil automatisch zur Oberseite des Filtertanks gepumpt. Während das Schwimmbadwasser durch den Filter gepumpt wird, bleiben die Schmutzpartikel im Sandbett hängen und werden so herausgefiltert. Das gereinigte Wasser strömt anschließend von unten in den Tank durch das Regelventil und durch die Leitungen zurück ins Schwimmbad. Der vollständige Prozess verläuft kontinuierlich und automatisch und gewährleistet den vollständigen Durchfluss des Schwimmbadwassers durch den Filter und Leitungen.

Nach einer gewissen Zeit bildet der im Filter angesammelte Schmutz einen Widerstand für die Wasserströmung, wodurch sich der Durchsatz verringert. Dann muss der Filter gereinigt werden. Wenn das Regelventil auf den BACKWASH-Stand (Reinigen) eingestellt ist, wird die Strömungsrichtung durch den Filter umgekehrt; das Wasser fließt dann zur Unterseite des Tanks und nach oben durch den Sand, wodurch der angesammelte Schmutz aus dem Filter gespült wird. Sobald der gesamte Schmutz aus dem Filter gespült ist, das Regelventil in den RINSE-Stand (Spülen) stellen und die Pumpe etwa 30 bis 60 Sekunden laufen lassen; anschließend das Ventil wieder in den FILTER-Stand stellen, damit der normale Filtervorgang wieder in Gang gesetzt wird.

**ACHTUNG: Die Pumpe muss ausgeschaltet werden, bevor der Stand des Regelventils geändert wird!**

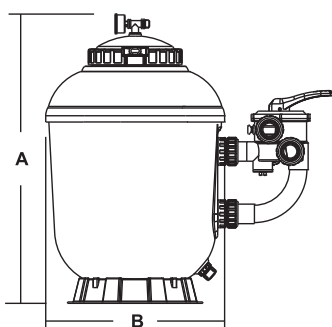
## INSTALLATION

Zur Installation und Wartung des Filters wird nur einfaches Werkzeug (Schraubenzieher und Schraubenschlüssel) sowie ein Dichtstoff für Kunststoffadapter benötigt.

1. Stellen Sie den Filter auf einen harten, ebenen Untergrund, sodass die Kopplungen und das Regelventil für Wartungs- und Reparaturarbeiten gut zugänglich sind.
2. Füllen Sie den Filter mit Sand. Füllen Sie den Sand in die oberste Öffnung des Filters ein.
  - a) Lösen Sie die Flanschklemme und nehmen Sie das Regelventil heraus (sofern installiert).
  - b) Verschließen Sie das innere Rohr mit einem Kunststoffstöpsel, damit kein Sand in das Rohr gelangen kann.
  - c) Wir empfehlen Ihnen, den Tank etwa zur Hälfte mit Wasser zu füllen, um einen Puffereffekt zu erzeugen, wenn Sie den Sand in den Filter füllen. So werden die dahinter liegenden Rohrabzweigungen vor schweren Schlägen geschützt.
  - d) Füllen Sie vorsichtig die richtige Menge Sand in den Filter. (Sorgen Sie dafür, dass das mittlere Rohr in der Mitte der Öffnung bleibt.) Sorgen Sie dafür, dass die Sandoberfläche eben ist und dass der Filtertank etwa zur Hälfte gefüllt ist. Nehmen Sie den Kunststoffstöpsel vom inneren Rohr ab.
3. Montieren Sie das Regelventil in den Filtertank.
  - a) Stecken Sie das Regelventil (achten Sie auf die richtige Positionierung des O-Rings) in den Tankhals; sorgen Sie dafür, dass das mittlere Rohr in die Öffnung unterhalb des Ventils geschoben wird.
  - b) Setzen Sie die zwölf Muttern und Ringe auf die zwölf Bolzen auf und ziehen Sie dann alle Muttern mit dem Schraubenschlüssel fest.
  - c) Schrauben Sie den Druckmesser (achten Sie auf die richtige Positionierung des O-Rings) vorsichtig in die Gewindeöffnung im Ventil. Ziehen Sie ihn nicht zu fest.
  - d) Schließen Sie die Pumpe an die richtige Öffnung an („PUMP“). Ziehen Sie anschließend mit einem Schraubenzieher die Flanschklemmen fest und klopfen Sie mit dem Griff des Schraubenziehers die Klemme rundum ab, sodass sie gut festsitzt.
4. Stellen Sie eine Rücklaufverbindung zum Schwimmbadanschluss her („RETURN“) und installieren Sie alle anderen Leitungen (Saugleitungen zur Pumpe, Abflussrohre usw.)
5. Schließen Sie gemäß den Anweisungen den Strom an.
6. Sorgen Sie dafür, dass alle Leitungen gut angeschlossen sind, damit keine Undichtigkeiten entstehen.



## ALLGEMEINE ABMESSUNGEN



### ABMESSUNGEN

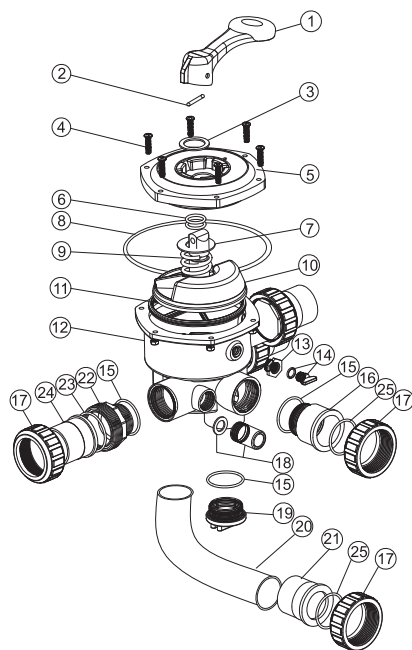
Modell	Höhe		Durchmesser		Sand kg
	mm A	mm B	Inch		
SMG500	850	516	1,5"		100
SMG650	943	666	1,5"		150
SMG750	1020	820	2,0"		250
SMG900	1130	920	2,0"		375

## INSTALLATION/INBETRIEBNAHME DES FILTERS

1. Kontrollieren Sie, ob sich die richtige Menge Sand im Tank befindet und ob alle Leitungen angeschlossen und gut befestigt sind.
2. Drücken Sie den Hebel des Regelventils ein und stellen Sie ihn in den BACKWASH-Stand. (Um eine Beschädigung der Dichtung des Regelventils zu vermeiden, muss der Hebel vor dem Drehen immer eingedrückt werden.)
3. Schalten Sie die Pumpe vorschriftsgemäß ein (achten Sie darauf, dass alle Saug- und Rücklaufleitungen geöffnet sind) und füllen Sie den Filtertank mit Wasser. Wenn Wasser aus der Ablaufleitung fließt, die Pumpe noch mindestens eine Minute lang laufen lassen. Reinigen („BACKWASH“) Sie den Filter nun ein erstes Mal, um Verunreinigungen oder feinen Sand zu entfernen.
4. Schalten Sie die Pumpe aus und stellen Sie das Regelventil in den Spülstand („RINSE“). Schalten Sie die Pumpe ein und lassen Sie sie 30 bis 60 Sekunden laufen, bis das Wasser im Schauglas klar ist. Schalten Sie die Pumpe aus und stellen Sie das Regelventil in den Filterstand („FILTER“). Schalten Sie die Pumpe wieder ein. Der Filter befindet sich nun im normalen Filtermodus und scheidet Schmutzpartikel aus dem Schwimmbadwasser ab.
5. Passen Sie die Ansaugung und die Rücklaufventile so an, dass die gewünschte Strömung erzielt wird. Kontrollieren Sie das System und den Filter auf Wasserlecks. Ziehen Sie die Anschlüsse, Schrauben und Muttern fest.
6. Notieren Sie sich den ursprünglichen Druck bei sauberem Filter. (Dieser Wert kann je nach Pumpe und Leitungen von Schwimmbad zu Schwimmbad unterschiedlich sein.) Die Verunreinigungen, die der Filter aus dem Wasser abscheidet, sammeln sich im Filter an, wodurch im Laufe der Zeit der Druck ansteigt und die Strömungsgeschwindigkeit abnimmt. Sobald der Druck 1,5 bar über dem ursprünglichen Druck bei sauberem Filter liegt, muss der Filter gereinigt werden (siehe unter BACKWASH in der Beschreibung der Funktionen von Filter und Regelventil).

**ACHTUNG:** Nach der ersten Reinigung des Schwimmbadwassers muss der Filter bei stärkerer Verschmutzung des Wassers möglicherweise schon früher gereinigt werden.

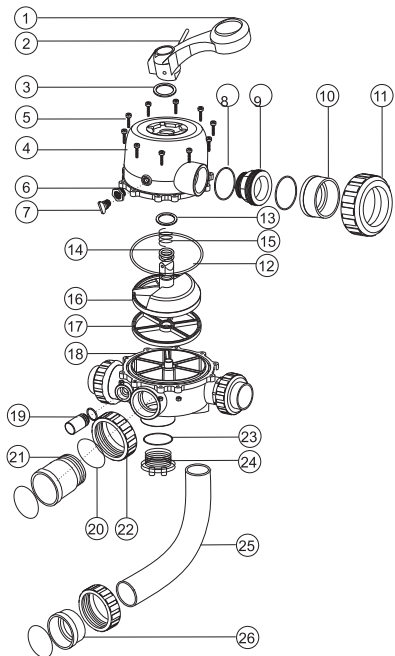
## Teile des 1,5"-Ventils



Nr.	Artikelnr.	Beschreibung	Menge
1	01013003	Hebel (groß)	1
2	03018008	Stift für Hebel	1
3	01181001	Ring für Hebel	1
4	89281203	M6X30 Schraube mit Mutter für Standarddeckel	6
	89280107	M6*30 Schraube mit Mutter für Standarddeckel	6
5	01013004	1.5" Seitliche Montageklappe Standarddeckel	1
6	02011022	O-Ring für 1,5"-Ventilrotor	2
7	01181002	Ring für Feder	1
8	02011002	O-Ring für 1,5"-Ventildeckel	1
9	03014001	Ring für 1.5" seitliche Montageklappe	1
10	01021001	1,5"-Ventilrotor	1
11	02311002	Dichtung	1
12	01013009	1.5" Seitliche Montageklappe Unterteil	1
13	01111048	Verbinder für Druckmesser/Stopper	1
14	89021303	Ablaufstöpsel mit O-Ring	1
15	02020013	O-Ring	5
16	01013018	1,5"-Anschluss (schwarz)	1
17	01013017	1,5"-Anschlussmutter (schwarz)	5
18	89280104	Schauglas mit O-Ring	1
19	01013100	1,5"-Stöpsel seitliche Montageklappe (schwarz)	1
20	01013149	1,5"-Rohrbiegung (schwarz) 120 mm	1
21	01171002	1,5"-Anschluss (metrisch)	1
22	01013015	1,5"-Verbinder (extern)	3
23	02011003	O-Ring für Anschlussadapter	3
24	01171153	1,5"-Anschluss	3
25	02011003	O-Ring	2

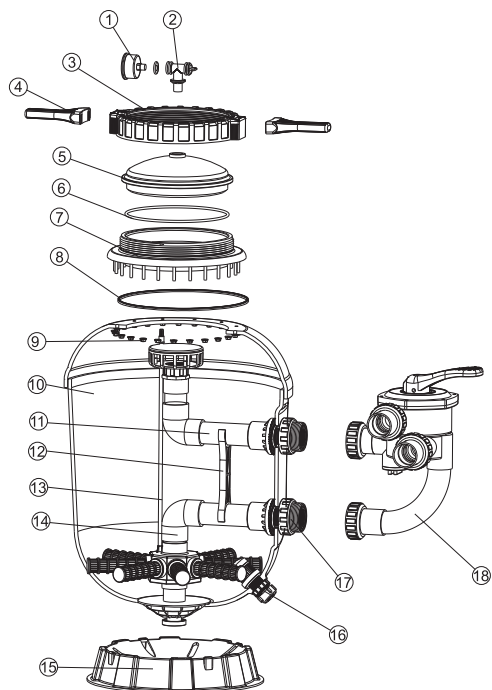


## TEILE DES 2.0"-VENTILS



Nr.	Artikelnr.	Beschreibung	Menge
1	01013003	Hebel (groß)	1
2	03018008	Stift für Hebel	1
3	01181001	Ring für Hebel	1
4	01013021	2,0" Viereckiger Deckel für seitliche Montageklappe (schwarz)	1
5	89280107	M6*30 Schraube mit Mutter	10
6	01111048	Verbinder für Druckmesser/Stopper	1
7	89021303	Ablaufstöpsel mit O-Ring	1
8	02020016	O-Ring für 2,0"-Anschluss	8
9	01013031	2,0"-Verbinder (schwarz)	3
10	01171154	2,0"-Anschluss (A/E)	3
11	01013032	2,0"-Anschlussmutter (schwarz)	3
12	02011009	O-Ring für 2,0"-Ventildeckel	1
13	01181002	Federring	1
14	02011022	O-Ring für 2,0"-Ventilrotor	2
15	03014014	Feder	1
16	01021002	2,0"-Ventilrotor	1
17	02311003	Dichtung	1
18	01013026	2,0"-Unterteil seitliche Montageklappe (schwarz)	1
19	89280104	Schauglas mit O-Ring	1
20	02020018	O-Ring für Anschlussstück	1
21	01013099	2,0"-Anschlussstück (schwarz)	1
22	01013034	2,0"-Anschlussmutter (schwarz)	2
23	02020017	O-Ring für Stöpsel	1
24	01013101	2,0"-Stöpsel seitliche Montageklappe (schwarz)	2
25	01013150	2,0"-Rohrbiegung (schwarz) 183 mm	1
26	01171035	2,0"-Anschluss (metrisch)	1

## FILTERKOMPONENTEN



Nr.	Artikelnr.	Beschreibung	Menge
1	06011029	Öldruckmesser mit O-Ring (40 psi)	1
2	89011101	T-förmiger Ablaufschalter	1
3	01271011	Mutter für Ringverriegelung	1
4	01021004	Spanner für Ringverriegelung	2
5	01201021	Deckel	1
6	02021065	O-Ring für Deckel	1
7	01021135	SMG-Filterhals mit Schrauben	1
8	02010229	Rostfreier O-Ring	1
9	03013038	Sicherungsringmutter	1
10	89014002	SMG500 Filterbehälter mit Befestigungen	1
	89014003	SMG650 Filterbehälter mit Befestigungen	1
	89014011	SMG750 Filterbehälter mit Befestigungen	1
	89014012	SMG900 Filterbehälter mit Befestigungen	1
11	89014004	SMG500 Oberteil des Innenbehälters	1
	89014005	SMG650 Oberteil des Innenbehälters	1
	89014013	SMG750 Oberteil des Innenbehälters	1
	89014014	SMG900 Oberteil des Innenbehälters	1
12	01111043	1,5"-Behälterstütze (SMG500, SMG650)	1
	01111090	2"-Behälterstütze (SMG750, SMG900)	1
13	89014006	SMG500 Luftrohr	1
	89014007	SMG650 Luftrohr	1
	89014015	SMG750 Luftrohr	1
	89014016	SMG900 Luftrohr	1
14	89014008	SMG500 Unterteil des Innenbehälters	1
	89014009	SMG650 Unterteil des Innenbehälters	1
	89014017	SMG750 Unterteil des Innenbehälters	1
	89014018	SMG900 Unterteil des Innenbehälters	1
15	01111059	SMG500 Basis	1
	01111062	SMG650, SMG750 Basis	1
	01112038	SMG900 Basis	1
16	89010107	Wasserablassset	1
17	89014010	1,5"-Anschlusssets (SMG500, SMG650)	2
	89014019	2"-Anschlusssets	2
18	88280805	1,5" Seitliche Montageklappe (SMG500,	1
	88280811	2" Seitliche Montageklappe (SMG750, SMG900)	1

Deutsch

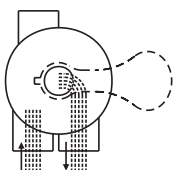


## FUNKTIONEN DER VENTILSTÄNDE

Ventilposition	Funktion
FILTER (Filtern)	Normale Filterung
BACKWASH (Reinigen)	Reinigung des Filters durch Umkehr der Strömungsrichtung
RINSE (Spülen)	Durchspülung des Ventils nach dem Reinigungsvorgang (BACKWASH)
WASTE (Abwasser)	Überbrückung des Filters zwecks Ablass des Schmutzwassers oder zur Senkung des
RECIRCULATE	Überbrückung des Filters zur Rückführung des Wassers in das Schwimmbad
CLOSED (geschlossen)	Sperrung aller Zuflüsse zum Filter oder Schwimmbad

### **FILTER (FILTER)**

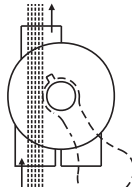
WASTE (ABWASSER)



EINLASS AUSLASS

### **WASTE (ABWASSER)**

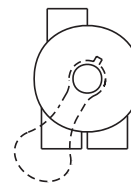
WASTE (ABWASSER)



EINLASS AUSLASS

### **CLOSED (GESCHLOSSEN)**

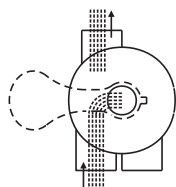
WASTE (ABWASSER)



EINLASS AUSLASS

### **BACKWASH (RÜCKSPÜLEN)**

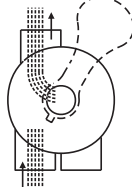
WASTE (ABWASSER)



EINLASS AUSLASS

### **RINSE (SPÜLEN)**

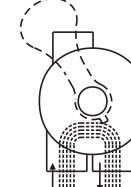
WASTE (ABWASSER)



EINLASS AUSLASS

### **RECIRCULATE (REZIRKULIEREN)**

WASTE (ABWASSER)



EINLASS AUSLASS

## ALLGEMEINES

1. Rohrhahnknopf für optionalen Einflusdruckmesser.
2. WARTUNGSVENTIL (Pumpe anhalten, Absperrschieber in der Ansaug-/Auslassleitung schließen, bevor Sie fortfahren):
  - a. Griff in Filterposition stellen. b. Abdeckschrauben entfernen. c. Abdeckung abheben und Baugruppe mit Schlüssel ausschalten.

## MONTAGE:

1. Ventilschlüssel so stellen, dass die Keilöffnung sich an am OBEREN Anschluss befindet (Griff in Filterposition). Die flache Kante der Abdeckschraubenlasche sollte an der flachen Kante der Gehäuseschraubenlasche ausgerichtet sein.
2. Abdeckungs-O-Ring anbringen.
3. Baugruppe mit Abdeckungsschrauben am Gehäuse befestigen. Abdeckungsschrauben gleichmäßig und abwechselnd anziehen. Nicht zu fest anziehen.

## WARNUNG

- ⚠ DIESER FILTER LÄUFT UNTER HOCHDRUCK. WENN EIN TEIL DES KREISLAUFSYSTEMS (z. B. KLEMME, PUMPE, FILTER, VENTILE USW.) GEWARTET WIRD, KANN LUFT IN DAS SYSTEM EINDRINGEN UND UNTER DRUCK GESETZT WERDEN. DRUCKLUFT KANN DAZU FÜHREN, DASS DER DECKEL ODER DAS VENTIL ABGESPRENGT WIRD. DIES KANN ZU SCHWEREN VERLETZUNGEN, TODESFÄLLEN ODER SACHSCHÄDEN FÜHREN.  
SCHALTEN SIE DIE PUMPE AUS, BEVOR SIE DIE VENTILPOSITION ÄNDERN.
- ⚠ UM SCHÄDEN AN DER PUMPE ZU VERHINDERN UND SICHERZUSTELLEN, DASS DAS SYSTEM KORREKT FUNKTIONIERT, REINIGEN SIE DAS PUMPENSIEB UND DIE ABSTREIFKÖRBE REGELMÄSSIG.
- ⚠ DREHEN SIE NICHT DIE SCHRAUBEN AUS DER FLANSCHKLEMME HERAUS, WÄHREND DIE PUMPE LÄUFT.

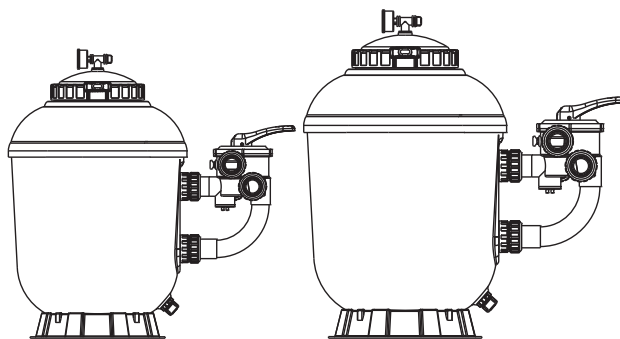




## Modèles

**SMG500 SMG650**

**SMG750 SMG900**



## — FONCTIONNEMENT —

Le filtre utilise du sable de filtration spécial pour éliminer les particules de saleté de l'eau de la piscine. Le sable de filtration est chargé dans le réservoir de filtration et agit comme couche permanente d'élimination des saletés. Lorsque la vanne de régulation se trouve en position FILTER (FILTRATION), l'eau de la piscine, qui contient des particules de saleté en suspension, est pompée par le système de canalisation et entraînée automatiquement dans la vanne de régulation de filtration brevetée vers la partie supérieure du réservoir de filtration. Lorsque l'eau de la piscine est pompée dans le filtre, les particules de saleté sont interceptées par le lit de sable et évacuées. L'eau de la piscine propre quitte la partie inférieure du réservoir de filtration, emprunte la vanne de régulation et retourne dans la piscine par le biais du système de canalisation. Cette séquence est continue et automatique. Elle permet de recycler toute l'eau de la piscine grâce aux systèmes de filtration et de canalisation.

Après une certaine période, les saletés accumulées dans le filtre entraînent une résistance au flux et le flux diminue. Il est alors temps de nettoyer le filtre. La vanne de régulation étant en position BACKWASH (LAVAGE), le flux d'eau est automatiquement inversé dans le filtre afin d'être dirigé vers la partie inférieure du réservoir, par le biais du sable, et d'évacuer les saletés et les débris interceptés en dehors de la conduite d'évacuation des déchets. Une fois les saletés du filtre évacuées, réglez la vanne de régulation sur la position RINSE (RINÇAGE) et faites fonctionner la pompe pendant 1/2 à 1 minute, puis réglez la vanne de régulation en position FILTER (FILTRATION) pour reprendre la filtration normale.

**REMARQUE : Mettez la pompe hors tension avant de modifier la position de la vanne.**

## — INSTALLATION —

Pour installer et entretenir le filtre, vous avez besoin d'outils simples (tournevis et clés), ainsi que de l'enduit pour tuyau pour les adaptateurs en plastique.

1. Le filtre doit être positionné sur une dalle de béton de niveau, un sol très ferme ou équivalent. Le filtre doit se trouver dans la position appropriée afin que les raccords des tuyaux et la vanne de régulation soient bien positionnés et accessibles pour l'utilisation et l'entretien.
2. Chargement du sable. Le sable de filtration est chargé par l'ouverture supérieure du filtre.
  - a. Positionnez le joint torique sur le côté du réservoir de filtration et raccordez la vanne de régulation au filtre à l'aide des tuyaux avec des raccords et de la colle (reportez-vous à la figure page 4).
  - b. Desserrez la protection du filtre et retirez-le.
  - c. Il est recommandé de remplir le réservoir d'eau à un tiers environ afin de créer un effet d'amortissement lorsque le sable de filtration est versé à l'intérieur. Cela permet de protéger les embranchements sous la vidange contre des impacts excessifs.
  - d. Versez soigneusement la quantité et la qualité de sable de filtration appropriées. La surface du sable doit être de niveau et doit arriver à la moitié environ du réservoir de filtration.
3. Remettez la protection du filtre en place (avec le joint torique en place).
  - a. Vissez soigneusement le manomètre (avec le joint torique en place) dans le trou taraudé de la protection du filtre. Ne serrez pas excessivement.
  - b. Assurez-vous que la vanne de décharge (avec le joint torique en place) correspond exactement à la protection du filtre et qu'elle tourne facilement.
4. Raccordez la pompe à l'ouverture de la vanne de régulation marquée PUMP (POMPE).
5. Créez le retour du raccord du tuyau de la piscine vers l'ouverture de la vanne de régulation marquée RETURN (RETOUR) et raccordez les autres éléments de plomberie nécessaires, les conduites d'aspiration à la pompe, l'évacuation des déchets, etc.
6. Effectuez les branchements électriques de la pompe selon les instructions de la pompe.



## DIMENSIONS PRINCIPALES

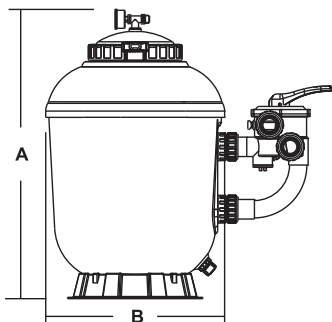


TABLEAU DES DIMENSIONS

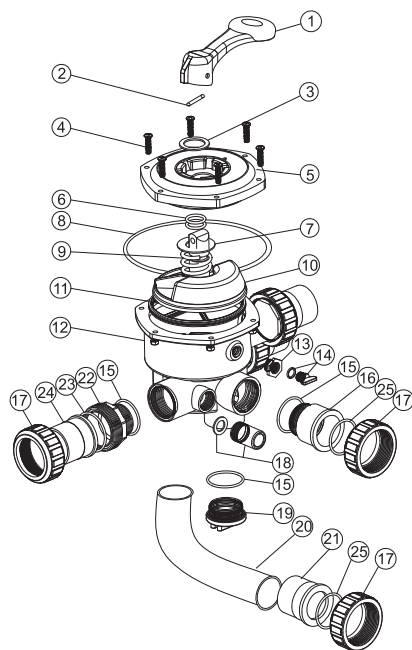
Modèle	Hauteur m A	Diamètre mm B	Vanne inch	Sable kg
SMG500	850	516	1,5"	100
SMG650	943	666	1,5"	150
SMG750	1020	820	2,0"	250
SMG900	1130	920	2,0"	375

## INSTALLATION/DEMARRAGE DU FILTRE

1. Assurez-vous que la quantité correcte de sable de filtration se trouve dans le réservoir et que tous les raccords sont en place et fixés.
2. Appuyez sur la poignée de la vanne de régulation et faites-la tourner sur la position BACKWASH (LAVAGE). (Pour empêcher que le joint de la vanne de régulation soit endommagé, appuyez toujours sur la poignée avant de la tourner.)
3. Amorcez et démarrez la pompe en vous reportant aux instructions de la pompe (veillez à ce que toutes les conduites d'aspiration et de retour soient ouvertes), en laissant le réservoir de filtration se remplir d'eau. Une fois que l'eau sort de la conduite d'évacuation des déchets, faites fonctionner la pompe pendant au moins 1 minute. Un lavage initial est recommandé pour éliminer les impuretés ou les particules de sable fines du sable.
4. Mettez la pompe hors tension et réglez la vanne sur la position RINSE (RINÇAGE). Démarrez la pompe et faites-la fonctionner jusqu'à ce que l'eau dans le niveau soit claire, pendant environ 1/2 à 1 minute. Mettez la pompe hors tension et réglez la vanne sur la position FILTER (FILTRATION) et redémarrez la pompe. Le filtre fonctionne maintenant en mode Filtration normale, et filtre les particules de saleté de l'eau de la piscine.
5. Réglez les vannes d'aspiration et de retour de la piscine afin d'obtenir le flux souhaité. Vérifiez que le système et le filtre ne fuient pas et serrez les raccords, les boulons et les vis, comme indiqué.
6. Notez la valeur initiale affichée sur le manomètre lorsque le filtre est propre. (Elle varie d'une piscine à l'autre en fonction de la pompe et du système de canalisation général). Comme le filtre élimine les saletés et les impuretés de l'eau de la piscine, l'accumulation de saletés dans le filtre entraîne une augmentation de la pression et réduit le flux d'eau. Lorsque le manomètre indique 1,5 bar au-dessus de la pression initiale (lorsque le filtre était "propre") notée, il est temps de laver le filtre (reportez-vous à la section BACKWASH (LAVAGE) sous les Fonctions filtre et vanne de régulation).

**REMARQUE :** Lors du nettoyage initial de l'eau de la piscine, un lavage fréquent peut être nécessaire en raison de la quantité initiale de saletés accumulées dans l'eau.

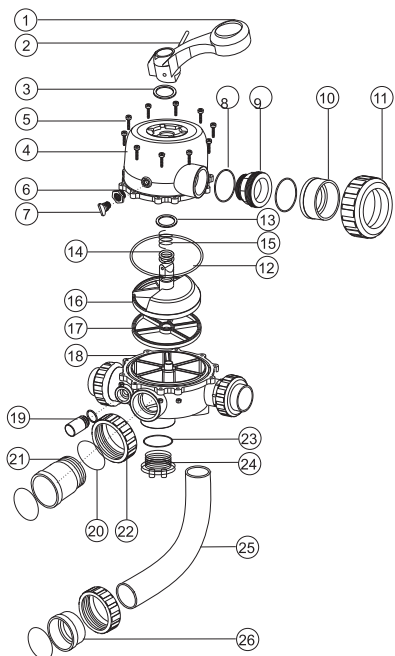
## PIECES DE RECHANGE VANNE 1,5"



No.	Réf.	Description du produit	Qté
1	01013003	Poignée (grande)	1
2	03018008	Goupille de poignée	1
3	01181001	Rondelle de poignée	1
4	89281203	Vis M6x25 avec écrou de couvercle carrossé	6
	89280107	Vis M6x30 avec écrou de couvercle standard	6
5	01013004	Couvercle carrossé de vanne 1,5" à montage (noir)	1
6	02011022	Joint torique de rotor de vanne 1,5"	2
7	01181002	Rondelle de ressort	1
8	02011002	Joint torique de couvercle de vanne 1,5"	1
9	03014001	Ressort de vanne 1,5" à montage latéral	1
10	01021001	Rotor de vanne 1,5"	1
11	02311002	Joint d'étanchéité araignée	1
12	01013009	Corps inférieur de vanne 1,5" à montage latéral	1
13	01111048	Connecteur de manomètre/butée	1
14	89021303	Bouchon de vidange avec joint torique	1
15	02020013	Joint torique	5
16	01013018	Collet 1,5" (Noir)	1
17	01013017	Ecrou de raccord 1,5" (noir)	5
18	89280104	Niveau avec joint torique	1
19	01013100	Bouchon de vanne 1,5" à montage latéral (noir)	1
20	01013149	Coude 1,5" (noir) 120mm	1
21	01171002	Raccord 1,5" (métrique)	1
22	01013015	Connecteur 1,5" avec filetage externe	3
23	02011003	Joint torique d'adaptateur de raccord	3
24	01171153	Raccord 1,5"	3
25	02011003	Joint torique	2

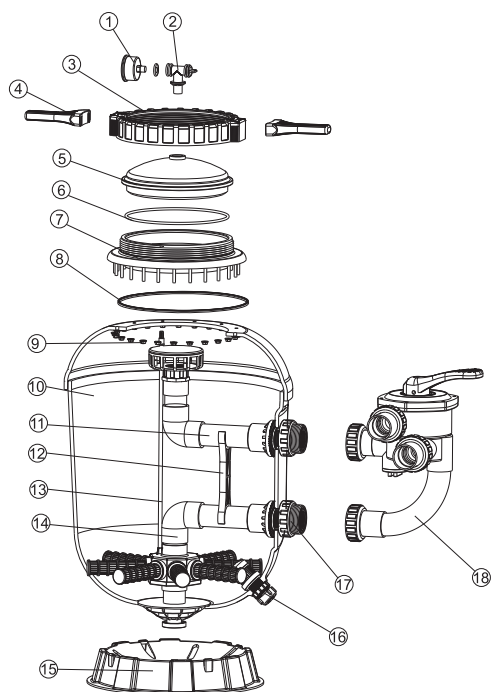


## PIECES DE RECHANGE VANNE 2,0"



No.	Réf..	Description	QTE
1	01013003	Poignée (grande)	1
2	03018008	Goupille de poignée	1
3	01181001	Rondelle de poignée	1
4	01013021	Couvercle de vanne 2,0" à montage latéral (noir)	1
5	89280107	Vis M6×30 avec écrou	10
6	01111048	Connecteur de manomètre/butée	1
7	89021303	Bouchon de vidange avec joint torique	1
8	02020016	Joint torique de raccord 2,0"	8
9	01013031	Connecteur 2,0" (noir)	3
10	01171154	Raccord 2,0" (A/E)	3
11	01013032	Écrou de raccord 2,0"(noir)	3
12	02011009	Joint torique de couvercle de vanne 2,0"	1
13	01181002	Rondelle de ressort	1
14	02011022	Joint torique de rotor de vanne 2,0"	2
15	03014014	Ressort	1
16	01021002	Rotor de vanne 2,0"	1
17	02311003	Joint d'étanchéité araignée	1
18	01013026	Corps de la moitié inférieure de vanne 2,0" à montage latéral (noir)	1
19	89280104	Niveau avec joint torique	1
20	02020018	Joint torique de raccord	1
21	01013099	Raccord 2,0"(noir)	1
22	01013034	Écrou de raccord 2,0" (noir)	2
23	02020017	Joint torique de bouchon	1
24	01013101	Bouchon de vanne 2,0" à montage latéral (noir)	2
25	01013150	Tuyau coudé 2,0" (noir) 183 mm	1
26	01171035	Raccord 2,0" (métrique)	1

## PIECES DE RECHANGE DU FILTRE



No.	Réf	Description	QTE
1	06011029	Manomètre d'huile avec joint torique (40 psi)	1
2	89011101	Interrupteur d'évacuation en T	1
3	01271011	Écrou de blocage	1
4	01021004	Clé pour écrou de blocage	2
5	01201021	Couvercle	1
6	02021065	Joint torique de couvercle	1
7	01021135	Col de filtre SMG avec vis	1
8	02010229	Joint torique anti-corrosion	1
9	03013038	Écrou de rondelle anti-dérapante	1
10	89014002	Réservoir de filtration avec retenues SMG500	1
	89014003	Réservoir de filtration avec retenues SMG650	1
	89014011	Réservoir de filtration avec retenues SMG750	1
	89014012	Réservoir de filtration avec retenues SMG900	1
11	89014004	Partie supérieure du système de réservoir intérieur SMG500	1
	89014005	Partie supérieure du système de réservoir intérieur SMG650	1
	89014013	Partie supérieure du système de réservoir intérieur SMG750	1
	89014014	Partie supérieure du système de réservoir intérieur SMG900	1
12	01111043	Support de système de réservoir 1,5" (SMG500, SMG650)	1
	01111090	Support de système de réservoir 2" (SMG750, SMG900)	1
13	89014006	Tuyau d'évacuation d'air SMG500	1
	89014007	Tuyau d'évacuation d'air SMG650	1
	89014015	Tuyau d'évacuation d'air SMG750	1
	89014016	Tuyau d'évacuation d'air SMG900	1
14	89014008	Partie inférieure du système de réservoir intérieur SMG500	1
	89014009	Partie inférieure du système de réservoir intérieur SMG650	1
	89014017	Partie inférieure du système de réservoir intérieur SMG750	1
	89014018	Partie inférieure du système de réservoir intérieur SMG900	1
15	01111059	Base SMG500	1
	01111062	Base SMG650, SMG750	1
	01112038	Base SMG900	1
16	89010107	Kit de vidange d'eau	1
17	89014010	Jeux de connecteurs 1,5" (SMG500, SMG650)	2
	89014019	Jeux de connecteurs 2"	2
18	88280805	Vanne 1,5" à montage latéral (SMG500, SMG650)	1
	88280811	Vanne 2" à montage latéral (SMG750, SMG900)	1

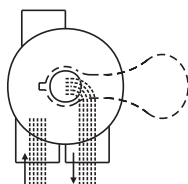


## FONCTIONS DES POSITIONS DE LA VANNE

Position de la vanne	Fonction
FILTER (Filtration)	Filtration normale
BACKWASH (LAVAGE)	Nettoyage du filtre en inversant le flux
RINSE (RINÇAGE)	Permet d'évacuer les saletés de la vanne après le lavage.
WASTE (DECHARGE)	Contourne le filtre pour vidanger les saletés dans la conduite d'évacuation des déchets ou baisser le niveau.
RECIRCULATE (RECYCLAGE)	Contourne le filtre pour faire circuler l'eau vers la piscine.
CLOSED (FERMETURE)	Ferme tous les flux vers le filtre ou la piscine.

### **FILTER (FILTRATION)**

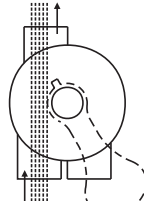
WASTE (EGOUT)



FLUX D'ENTRÉE, FLUX DE SORTIE

### **WASTE (EGOUT)**

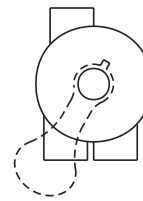
WASTE (EGOUT)



FLUX D'ENTRÉE, FLUX DE SORTIE

### **CLOSED (FERMETURE)**

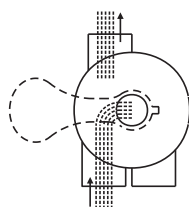
WASTE (EGOUT)



FLUX D'ENTRÉE, FLUX DE SORTIE

### **BACKWASH (LAVAGE)**

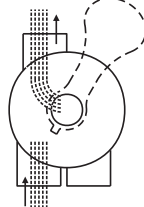
WASTE (EGOUT)



FLUX D'ENTRÉE, FLUX DE SORTIE

### **RINSE (RINÇAGE)**

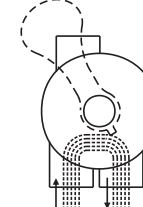
WASTE (EGOUT)



FLUX D'ENTRÉE, FLUX DE SORTIE

### **RECIRCULATE (RECYCLAGE)**

WASTE (EGOUT)



FLUX D'ENTRÉE, FLUX DE SORTIE

## GENERALITES

1. Commande de robinet fournie pour régler le manomètre de pression en option.
2. **ENTRETIEN DES VANNES** (arrêtez le pompe, fermez la vanne du panneau d'accès d'aspiration et de décharge avant) : a. Réglez la poignée sur la position Filter (Filtration). b. Retirez les vis du couvercle. c. Levez le couvercle, et retirez le couvercle et la clé.

## ASSEMBLAGE :

1. Positionnez la clé de la vanne de sorte que l'ouverture en angle se trouve au niveau de la voie supérieure (poignée en position Filter [Filtration]). Le bord plat de la patte de la vis du couvercle doit être aligné avec le bord plat de la patte de la vis du corps.
2. Positionnez le joint torique du couvercle.
3. Fixez l'ensemble au corps avec les vis du couvercle. Serrez uniformément une vis sur deux du couvercle. Ne serrez pas excessivement.

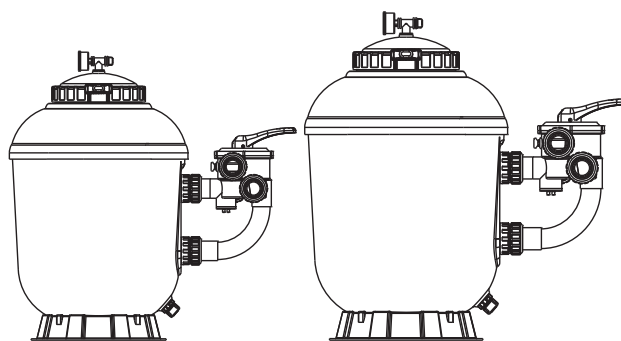
## AVERTISSEMENT

- ⚠ CE FILTRE FONCTIONNE SOUS HAUTE PRESSION. LORSQU'UNE PIECE DU SYSTEME DE CIRCULATION (PAR EXEMPLE, COLLIER, POMPE, FILTRE, VANNES, ETC.) EST ENTRETENUE, L'AIR PEUT PENETRER DANS LE SYSTEME ET ETRE PRESSURISE. L'AIR PRESSURISE PEUT SOUFFLER LE COUVERCLE OU LA VANNE, CE QUI PEUT ENTRAINER DES BLESSURES GRAVES, VOIRE MORTELLES, OU DES DOMMAGES MATERIELS. METTEZ LA POMPE HORS TENSION AVANT DE CHANGER LA VANNE DE POSITION.
- ⚠ POUR EVITER QUE LA POMPE SOIT ENDOMMAGEE ET POUR QUE LE SYSTEME FONCTIONNE CORRECTEMENT, NETTOYEZ REGULIEREMENT LA CREPINE DE LA POMPE ET LES ECUMOIRES.



## Modellen

**SMG500 SMG650**  
**SMG750 SMG900**



## WERKING

De filter gebruikt speciaal filterzand om vuilpartikels uit het zwembadwater te verwijderen. Het filterzand in de filtertank doet dienst als een permanent filtratiemedium. Wanneer de regelklep in de FILTER-positie staat, wordt het zwembadwater dat vuilpartikels bevat, door uw leidingen via de gepatenteerde regelklep automatisch naar de bovenkant van de filtertank gepompt. Terwijl het zwembadwater door de filter wordt gepompt, blijven de vuilpartikels in de zandlaag hangen en worden ze weggefilterd. Het zuivere water stroomt vervolgens van onderaan in de tank door de regelklep en door de leidingen terug naar het zwembad. Het volledige proces verloopt continu en automatisch, en zorgt voor de totale hercirculatie van het zwembadwater door de filter en leidingen.

Na een bepaalde periode vormt het opgestapelde vuil in de filter een weerstand van de stroom, waardoor de volumestroom vermindert. Dit betekent dat u de filter moet reinigen. Met de regelklep in de BACKWASH-positie (reinen), wordt de waterstroom automatisch omgekeerd door de filter zodat hij naar de onderkant van de tank wordt geleid, omhoog door het zand, waardoor het opgestapelde vuil uit het water wordt gespoeld. Zodra alle vuil uit de filter is gespoeld, moet u de regelklep op de RINSE-positie (spoelen) zetten en de pomp ongeveer 1/2 tot 1 minuut laten draaien, en vervolgens op FILTER zodat de normale filtratie kan worden hervat.

**LET OP: Schakel de pomp uit voor u de kleppositie wijzigt.**

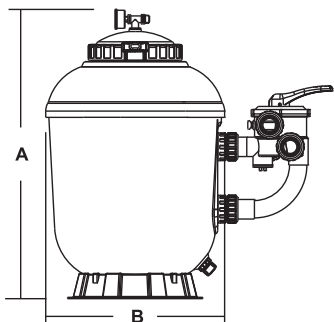
## INSTALLATIE

U hebt alleen eenvoudig gereedschap (schroevendraaier en moersleutels) nodig, en afdichtmiddel voor plasticadapters om de filter te installeren en onderhouden.

1. Zet de filter op een harde, effen ondergrond zodat de koppelingen en de regelklep makkelijk toegankelijk zijn voor onderhouds- en herstellingswerken.
2. Vul de filter met zand. Gebruik hiervoor de bovenste opening van de filter.
  - a. Maak de flensklems los en verwijder de regelklep (indien geïnstalleerd).
  - b. Dek de interne buis af met een plastic dop om te verhinderen dat er zand in komt.
  - c. Wij raden aan om de tank ongeveer voor de helft met water te vullen om een buffereffect te creëren wanneer u het zand in de filter giet. Zo beschermt u de onderliggende aftakkingen tegen zware schokken..
  - d. Giet voorzichtig de juiste hoeveelheid zand in de filter. (Zorg ervoor dat de middelste buis in het midden van de opening blijft.)  
Zorg ervoor dat het zandoppervlak gelijk is en dat de filtertank voor ongeveer de helft is gevuld. Verwijder de plastic dop van de interne buis.
3. Monteer de regelklep in de filtertank.
  - a. Steek de regelklep (met O-ring op de juiste plaats) in de tanknek, zorg ervoor dat de middelste buis in het gat onderaan de klep schuift.
  - b. Zet de twaalf moeren en ringen op elk van de twaalf bouten en schroef dan alle moeren vast met een sleutel.
  - c. Schroef de drukmeter (met O-ring op de juiste plaats) voorzichtig in de schroefdraadopening in de klep. Draai niet te vast.
  - d. Sluit de pomp aan op de juiste opening ('PUMP'). Draai vervolgens met een schroevendraaier de flensklems vast, klop met het handvat van de schroevendraaier rond de klem zodat de flensklems stevig vast komen te zitten.
4. Maak een retour naar de zwembadaansluiting ('RETURN') en installeer alle andere leidingen (zuigleidingen naar pomp, afvoer enz.).
5. Sluit de elektriciteit aan volgens de instructies.
6. Zorg ervoor dat alle leidingen goed zijn aangesloten om lekken te vermijden.



## ALGEMENE AFMETINGEN



AFMETINGSTABEL

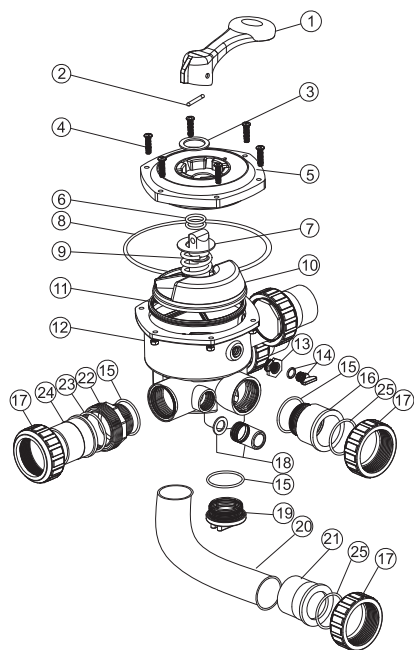
Model	Hoogte mm A	Diameter mm B	Klep inch	Zand kg
SMG500	850	516	1,5"	100
SMG650	943	666	1,5"	150
SMG750	1020	820	2,0"	250
SMG900	1130	920	2,0"	375

## INSTALLATIE / OPSTARTEN VAN DE FILTER

1. Controleer of u de juiste hoeveelheid zand in de tank hebt gegoten en of alle leidingen zijn aangesloten en goed vast zitten.
2. Druk de hendel van de regelklep in en zet hem in de BACKWASH-positie. (Om schade aan de dichting van de regelklep te vermijden moet u de hendel altijd indrukken voor u draait.)
3. Schakel de pomp aan volgens de instructies (zorg ervoor dat alle zuig- en retourleidingen open staan), zorg ervoor dat de filtertank wordt gevuld met water. Zodra water uit de afvoerleiding stroomt, laat de pomp dan nog minstens 1 minuut draaien. Reinig ('Backwash') de filter een eerste maal om onzuiverheden of fijn zand te verwijderen.
4. Schakel de pomp uit en zet de regelklep op spoelen ('RINSE'). Start de pomp en laat hem 1/2 tot 1 minuut draaien tot het water in het peilglas zuiver is. Schakel de pomp uit en zet de klep op de FILTER-positie en herstart de pomp. De filter draait nu in de normale filtermodus en filtert vuilpartikels uit het zwembadwater.
5. Pas de aanzuiging en de retourkleppen aan voor de gewenste stroming. Controleer het systeem en de filter op waterlekken. Draai aansluitingen, bouten, moeren vast.
6. Noteer de oorspronkelijke druk wanneer de filter schoon is. (Deze waarde varieert van zwembad tot zwembad afhankelijk van pomp en leidingen.) Terwijl de filter onzuiverheden uit het water verwijdert, stapelt het vuil zich op in de filter waardoor de druk stijgt en de stroming vermindert. Wanneer de drukwaarde 1,5 bar hoger bedraagt dan de oorspronkelijke 'schone' drukwaarde, is het tijd om de filter te reinigen (zie BACKWASH onder functies filter en regelklep).

**LET OP: Tijdens de eerste reiniging van het zwembadwater, moet u de filter misschien sneller reinigen door de abnormaal zware vervuiling van het water.**

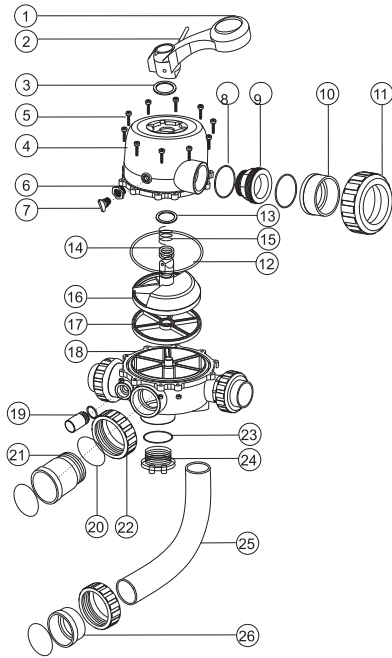
## ONDERDELEN KLEP 1.5"



Item	Onderdeel Nr	Beschrijving	Aantal
1	01013003	Hendel (groot)	1
2	03018008	Pen voorhendel	1
3	01181001	Ring voorhendel	1
4	89281203	M6X30 Schroef met moer voor standaarddeksel	6
	89280107	M6X30 Schroef met moer voor standaarddeksel	6
5	01013004	1.5" Zijdelingse montageklep standaarddeksel (zwart)	1
6	02011022	O-ring voor 1.5" kleprotor	2
7	01181002	Ring voor veer	1
8	02011002	O-ring voor 1.5" klepdeksel	1
9	03014001	Ring voor 1.5" zijdelingse montageklep	1
10	01021001	1.5" Kleprotor	1
11	02311002	Pakking	1
12	01013009	1.5" Zijdelingse montageklep onderste lichaam	1
13	01111048	Connector voor drukmeter/stopper	1
14	89021303	Aflaatstop met O-ring	1
15	02020013	O-ring	5
16	01013018	1.5" Aansluiting (zwart)	1
17	01013017	1.5" Aansluitingsmoer (zwart)	5
18	89280104	Peilglas met O-ring	1
19	01013100	1.5" Plug zijdelingse montageklep (zwart)	1
20	01013149	1.5" Bochtstuk (zwart) 120 mm	1
21	01171002	1.5" Aansluiting (metrisch)	1
22	01013015	1.5" Connector met externe draad	3
23	02011003	O-ring voor aansluitingsadapter	3
24	01171153	1.5" Aansluiting	3
25	02011003	O-ring	2

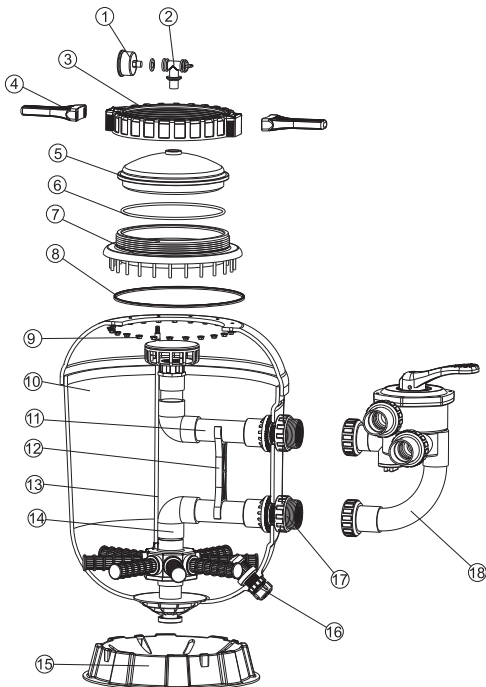


## ONDERDELEN KLEP 2,0"



Item	Onderdeel Nr	Beschrijving	Aantal
1	01013003	Hendel (groot)	1
2	03018008	Pen voorhendel	1
3	01181001	Ring voorhendel	1
4	01013021	2.0" Vierkant deksel zijdelingse montageklep (zwart)	1
5	89280107	M6X30 Schroef met moer	10
6	01111048	Connector voor drukmeter/stopper	1
7	89021303	Aflaatstop met O-ring	1
8	02020016	O-ring voor 2.0" aansluiting	8
9	01013031	2.0" Connector (zwart)	3
10	01171154	2.0" Aansluiting (A/E)	3
11	01013032	2.0" Aansluitingsmoer (zwart)	3
12	02011009	O-ring voor 2.0" klepdeksel	1
13	01181002	Veerring	1
14	02011022	O-ring voor 2.0" kleprotor	2
15	03014014	Veer	1
16	01021002	2.0" Kleprotor	1
17	02311003	Pakking	1
18	01013026	2.0" Onderste lichaam zijdelingse montageklep (zwart)	1
19	89280104	Peilglas met O-ring	1
20	02020018	O-ring voor aansluitingsstuk	1
21	01013099	2.0" Aansluitingsstuk (zwart)	1
22	01013034	2.0" Aansluitingsmoer (zwart)	2
23	02020017	O-ring voor stop	1
24	01013101	2.0" Stop zijdelingse montageklep (zwart)	2
25	01013150	2.0" Bochtstuk (zwart)183 mm	1
26	01171035	2.0" Aansluiting (metrisch)	1

## FILTER ONDERDELEN



Item	Onderdeel Nr	Beschrijving	Aantal
1	06011029	Oliedrukmeter met O-ring (40 psi)	1
2	89011101	T-vormige uitlaatschakelaar	1
3	01271011	Moerringvergrendeling	1
4	01021004	Spanner voor ringvergrendeling	2
5	01201021	Deksel	1
6	02021065	O-ring voordeksel	1
7	01021135	SMG-filternek met schroeven	1
8	02010229	Corrosiebestendige O-ring	1
9	03013038	Anti-slipringmoer	1
10	89014002	SMG500 Filter reservoir met bevestigingen	1
	89014003	SMG650 Filter reservoir met bevestigingen	1
	89014011	SMG750 Filter reservoir met bevestigingen	1
	89014012	SMG900 Fliter reservoir met bevestigingen	1
11	89014004	SMG500 Bovenste deel van binnenste reservoir	1
	89014005	SMG650 Bovenste deel van binnenste reservoir	1
	89014013	SMG750 Bovenste deel van binnenste reservoir	1
	89014014	SMG900 Bovenste deel van binnenste reservoir	1
12	01111043	1.5" Reservoirsteun (SMG500,SMG650)	1
	01111090	2" Reservoirsteun (SMG750,SMG900)	1
13	89014006	SMG500 Luchtpijp	1
	89014007	SMG650 Luchtpijp	1
	89014015	SMG750 Luchtpijp	1
	89014016	SMG900 Luchtpijp	1
14	89014008	SMG500 Onderste deel van binnenste reservoir	1
	89014009	SMG650 Onderste deel van binnenste reservoir	1
	89014017	SMG750 Onderste deel van binnenste reservoir	1
	89014018	SMG900 Onderste deel van binnenste reservoir	1
15	01111059	SMG500 Basis	1
	01111062	SMG650 ,SMG750 Basis	1
	01112038	SMG900 Basis	1
16	89010107	Wateraflaat set	1
17	89014010	1.5" Aansluitingssets (SMG500,SMG650)	2
	89014019	2" Aansluitingssets	2
18	88280805	1.5" Zijdelingse montageklep (SMG500,SMG650)	1
	88280811	2" Zijdelingse montageklep (SMG750,SMG900)	1

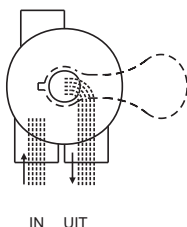


## FUNCTIES KLEP POSITIES

Kleppositie	Functie
FILTER (filtratie)	Normale filtratie
BACKWASH (reinen)	Reiniging filter door de stroming om te keren
RINSE (spoelen)	Gebruiken na Backwash om klep te reinigen
WASTE (afvoer)	Overbrugging filter, gebruiken voor ledigen naar afvoer of om waterpeil te dalen verlagen
RECIRCULATE (recirculeren)	Overbrugging filter voor circulatie water naar zwembad
CLOSED (gesloten)	Afsluiten van alle stromen naar filter of zwembad

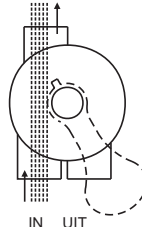
### **FILTER** **(Filtratie)**

Waste (afvoer)



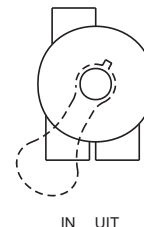
### **WASTE** **(Afvoer)**

Waste (afvoer)



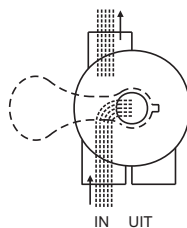
### **CLOSED** **(Gesloten)**

Waste (afvoer)



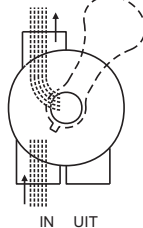
### **BACKWASH** **(Reinigen)**

Waste (afvoer)



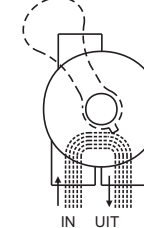
### **RINSE** **(Spelen)**

Waste (afvoer)



### **RECIRCULATE** **(Hercirculeren)**

Waste (afvoer)



## ALGEMEEN

1. Geleverd met drukmeter, optioneel aan te sluiten.
2. ONDERHOUD KLEP (stop pomp, zet afsluitklep op zuigen & lossen voor u verder gaat):
  - a. Zet de hendel in de filterpositie. b. Verwijder de dekselschroeven. c. Hef het deksel op en haal de set er uit.

## MONTAGE :

1. Zet de klep zodat de wigopening zich aan de BOVENSTE poort bevindt (hendel in Filter-pos.). De platte rand van de dekselschroef moet in lijn liggen met de platte rand van de verbindingsschroef.
2. Positioneer de O-ring van het deksel.
3. Draai de dekselschroeven gelijkmatig en kruislings vast. Draai ze niet te stevig vast.

## WAARSCHUWING

- DEZE FILTER WERKT ONDER HOGE DRUK. WANNEER EEN ONDERDEEL VAN HET CIRCULATIESYSTEEM (bv. KLEM, POMP, FILTER, KLEPPEN ENZ.) EEN ONDERHOUDSBEURT KRIJGT, KAN ER LUCHT IN HET SYSTEEM ONDERDRUK KOMEN TE STAAN. DOOR PERSLUCHT KAN HET DEKSEL OF DE KLEP WORDEN WEGGEBLAZEN MET ERNSTIGE VERWONDINGEN, OVERLIJDEN OF MATERIËLE SCHADE ALS GEVOLG.
- SCHAKEL DE POMP UIT VOOR U DE KLEPPOSITIE WIJZIGT. OM SCHADE TE VOORKOMEN
- EN EEN GOEDE WERKING VAN HET SYSTEEM TE VERZEKEREN, DIEN U DE VOORFILTER EN SKIMMERMAND REGELMATIG TE REINIGEN.