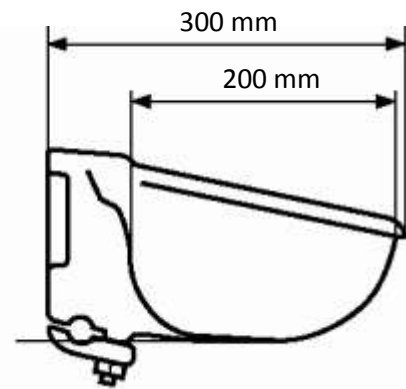
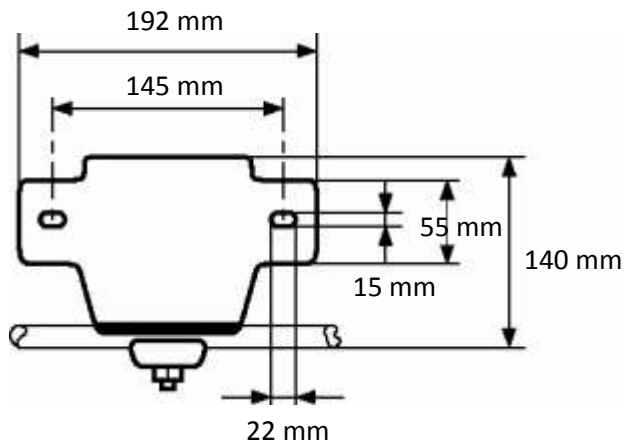


# LA BUVETTE®

Rue Maurice Perin - Z.I. de Tournes  
08013 CHARLEVILLE-MEZIERES Cedex FRANCE  
Tel. 03.24.52.37.20 - Fax 03.24.52.37.24  
Int. : +33.3.24.52.37.23 - Int. : +33.3.24.52.37.24  
SAV : 03.24.52.37.27 - Fax 03.24.52.37.19  
Internet : www.labuvette.com  
E-mail : commercial@labuvette.com  
sav@labuvette.com

## S4



- Le S4 est à raccorder selon le principe de la "prise en charge" le tuyau 20x27 passe horizontalement sous le bol
- Il suffit alors de démonter l'axe de palette pour libérer le joint qui vous permettra de réaliser l'étanchéité de la connexion.
- Démontez l'ensemble de robinetterie pour marquer à travers le gicleur le tuyau passant sous ce dernier, il est possible de dévisser le gicleur si vous ne disposez pas d'un accessoire pouvant marquer le tuyau à travers le gicleur sans le blesser.
- Après marquage, percez le tuyau au  $\varnothing$  allant de 2 à 6 mm. Positionnez le joint sur tube et serrez la bride afin de rendre la prise en charge étanche.
- L'ensemble de la tuyauterie doit être fixé par des moyens solides, ce n'est pas l'abreuvoir qui "tient le tuyau".

# S 4

