

Instrukcja obsługi oświetlenia basenowego LED 1-1 / 2 "

Ø 160 mm – Ø 220 mm



Opis

LED Oświetlenie basenu dla dyszy basenu, z przyłączem gwintowanym dla dysz 1-1/2" i (jeśli z adapterem) dla dysz 2" (wlot)

Dostępne w 2 wersjach wymiarowych: z zewnętrzną średnicą ramy 160 mm i 220 mm.

Dostępne w 2 wersjach gwintów: wersja z krótkim gwintem do basenów z betonu i włókna szklanego.

Wersja z długim gwintem do basenów z wkładką winylową.

Dostępne w wersjach kolorystycznych: biały, biało-niebieski i RGB (kolor).

Rama: Kolorowa rama z tworzywa sztucznego / 316L stal nierdzewna . Ciało: Poliwęglan anti-UV.

Wnętrze: w pełni wypełnione żywicą .

Lampa jest dostarczana z kablem o długości 2m, 4m, 6m, 10m, 15m 20m lub 30m w zależności od potrzeb użytkownika, co umożliwia instalację wielu lamp podłączonych do jednej puszkii przyłączeniowej.

Cechy techniczne

Standardowe napięcie wejściowe: 12V (AC/DC dla pojedynczego koloru, AC tylko dla koloru RGB)

Użyj życia: 30.000 godzin ciągłej pracy

Kolor: Biały lub biały i niebieski, lub RGB(16 programów z możliwością synchronizacji)

Współczynnik mocy: 90% (75% dla mocy 10W).

Stopień ochrony: IP68

Wskaźnik chromatyczny CRI: 85%

Wprowadzić Watt i lumen: Ø 220 mm WERSJA - LED SMD2835

BIAŁYM	252 LED - 18W - 1890lm	333 LED - 24W - 2200lm	441 LED - 35W - 2980lm
BIAŁY/BIESK	252 LED - 18W - 1180lm	333 LED - 24W - 1480lm	441 LED - 35W - 2070lm
I	252 LED - 18W - 780lm	333 LED - 24W - 980lm	441 LED - 35W - 1290lm
RGB			

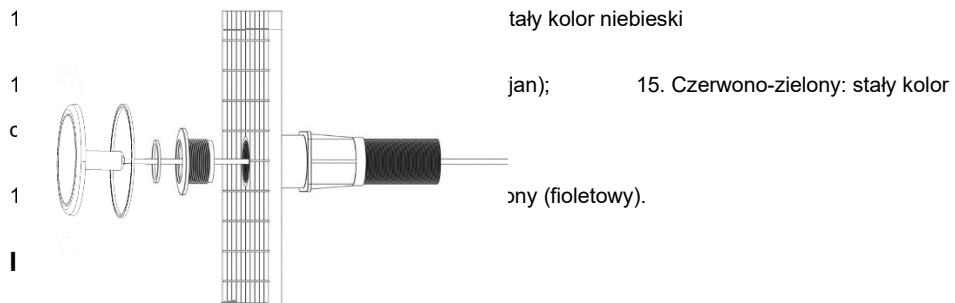
Wprowadzić Watt i lumen: Ø 160 mm WERSJA - LED SMD2835

BIAŁYM	144 LED - 10W - 1050lm	252 LED - 18W - 1780lm	
BIAŁY/BIESK	144 LED - 10W - 740lm	252 LED - 18W - 1100lm	
I	144 LED - 10W - 505lm	252 LED - 18W - 710lm	

RGB			
-----	--	--	--

Sekwencja 16 programów żarówek LED RGB

1. Morze wieczorne: powolna animacja niebiesko-czerwona;
2. Wieczorne rzeki: powolna animacja zielono-czerwona;
3. Riwiera: powolna animacja niebiesko-zielona;
4. Biały: neutralny biały;
5. Tęcza: powolna animacja w kolorze zielonym/niebieskim/cyan/żółtym/purpurowym/RGB/czerwonym;
6. Rzeka kolorów: slow animation in red/green/blue/cyan/yellow/purple/RGB , a następnie program 8;
7. Disco: fast animation ,(fast-slow) a następnie program5;
8. Pełne kolory: powolna animacja w kolorze żółtym/zielonym/ cyanowym/niebieskim/purpurowym/czerwonym;
9. Impreza: szybka animacja,(szybka-wolna) a następnie program 6;
10. Biały: słońce białe
11. Czerwony: stały kolor czerwony;

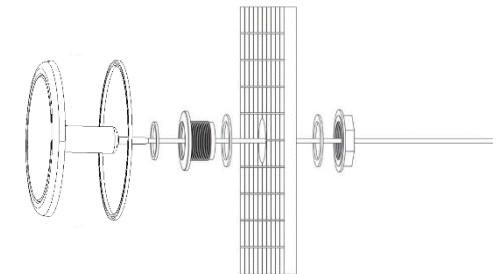
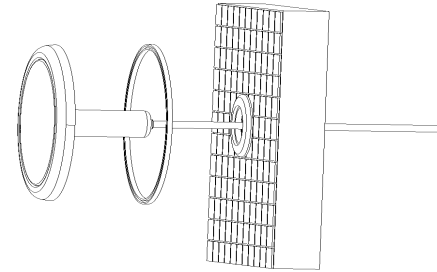


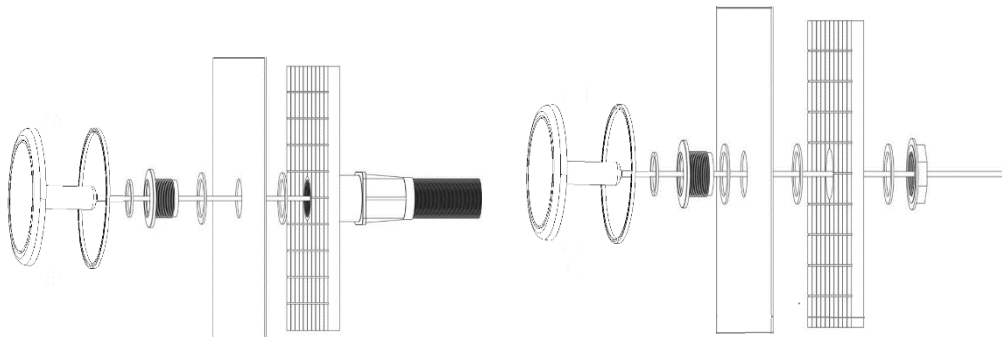
-**Talampa basenowa LED** do dyszy jest przeznaczona do montażu w większości dysz dostępnych na rynku, zarówno z 2 " gwintem zewnętrznym (1 ½ " gwintem wewnętrznym), jak i zewnętrznym 2 ½ " gwintem (z 2 " gwintem wewnętrznym), w przypadku zastosowania specjalnego adaptera.

-**Oświetlenie** powinno być umieszczone na ścianie basenu na głębokości około 700 mm w stosunku do powierzchni wody, w miejscu łatwo dostępnym dla ewentualnej konserwacji.

-**Światło** może być mocowane na betonowych lub kamiennych basenach ściennych, basenach cienkościennych, basenach ściennych z włókna szklanego,

metalowe baseny ścienne, lub drewniane baseny ścienne z wykładziną.





Konserwacja i wymiana

To światło nie wymaga konserwacji. Przeznaczony jest do jednorazowego użytku, co oznacza, że wymiana jest konieczna w przypadku uszkodzenia (naprawa jest niemożliwa).

Przed jakąkolwiek obsługą upewnij się, że do lampy NIE jest dostarczane napięcie.

Aby wymienić, odczep lampę od dyszy i włóż nową lampę do środka.

Upewnij się, że nowa lampa jest tego samego modelu i ma ten sam model, co wymieniana.

Uruchomienie

- Lampa powinna pracować tylko pod wodą, przytwierdzona do pionowych ścian basenu. **Nigdy nie włączaj lampy, jeśli nie jest ona pod wodą.**

- W przypadku lamp kolorowych można wybrać 16 zaprogramowanych efektów i kombinacji za pomocą przełącznika włączania/wyłączania lamp basenowych. Wystarczy wyłączyć i włączyć w ciągu 3 sekund.
- Jeśli lampka jest wyłączona na dłużej niż 20 sekund, po ponownym włączeniu zachowa najnowszy program. **(Funkcja Memory)**
- W celu uzyskania synchronizacji należy sprawdzić, czy wszystkie lampy są prawidłowo zainstalowane na tym samym wyłączniku, po wyłączeniu ich na ponad 20 sekund, włączyć i wyłączyć 3 razy w sposób ciągły, a następnie ponownie włączyć. Oni wszyscy pójną do programu 1. Teraz można wybrać dla nich program, wyłączając i włączając go w ciągu 3 sekund. **(Funkcja Re-set)**
- Lampy białe / niebieskie mogą pracować z białym lub niebieskim światłem. Aby przełączyć się z jednego typu na drugi poprzez włączenie/wyłączenie.

Ostrzeżenia dotyczące bezpieczeństwa

- Nie należy używać transformatorów elektronicznych, które mogą uszkodzić światło. Należy używać przemysłowych transformatorów częstotliwości, takich jak transformator toroidalny i transformator kwadratowy .

Dla Państwa bezpieczeństwa osoby odpowiedzialne za instalację powinny posiadać wymagane kwalifikacje do wykonywania tego typu prac. - Unikać kontaktu z napięciem elektrycznym.

- Stosować się do obowiązujących norm dotyczących zapobiegania wypadkom.

- Należy przestrzegać norm IEC 364-7-702: BASENY.

- Wymiany należy dokonać przy lampie odłączonej od systemu zasilania elektrycznego.

- Nie obchodzić się z żadnymi elementami elektrycznymi z mokrymi stopami.

Gwarancja

Producent udziela gwarancji na lampę LED pod wodą na wady materiałowe i produkcyjne na okres dwóch lat od daty zakupu. Niniejsza gwarancja nie obejmuje uszkodzeń spowodowanych niewłaściwym użytkowaniem, przypadkowym uszkodzeniem, niewłaściwą obsługą i/lub instalacją, a w szczególności wyklucza odpowiedzialność za szkody bezpośrednie, przypadkowe lub wynikowe.

OSTRZEŻENIE: Częste wahania napięcia mogą nieodwracalnie uszkodzić lampę.

Jeżeli instalacja musi odbywać się w miejscach, gdzie zmiany te mogą być częste, na instalacji elektrycznej basenu musi być zainstalowany system ochrony lamp.

Producent nie udziela gwarancji na lampy, które zostały uszkodzone w wyniku tych zdarzeń.

Nie uwzględnia się jednak wadliwych świateł z następującymi usterkami:

- Lampy z mniej niż 500 diodami LED: 3 diody LED wyłączone lub mniej.

Usterka ta jest częścią normalnej pracy lampy.

Odpowiednie dyrektywy:

Urządzenie spełnia zasadnicze wymogi dyrektyw WE, zostało zbudowane zgodnie z dyrektywami WEEE oraz jest zgodne z wymogami dyrektywy europejskiej 2002/95/WE(RoHS).

Opieka nad urządzeniem elektrycznym po zakończeniu eksploatacji:



Niniejszy produkt podlega właściwej utylizacji w momencie jego utylizacji.

Po wyrzuceniu, należy go dostarczyć do odpowiedniego punktu zbiórki w celu recyklingu sprzętu elektrycznego i elektronicznego.

W celu uzyskania bardziej szczegółowych informacji na temat recyklingu tego produktu można skontaktować się z biurem gminy lub lokalnym serwisem utylizacji odpadów.