

SWIVEL JOINT

GIUNTO GIREVOLE A TENUTA STAGNA
DREHBARE KUPPLUNG



FEATURES

- WORKING CONDITIONS: PRESSURE = 6 bar (90 psi)
TEMPERATURE = -15°C / +80°C

- HIGH RESISTANCE SPHEROIDAL CAST-IRON
- SUPPLIED WITH 2 O-RINGS FOR COUPLING
- SEALING SECURED BY 3 O-RINGS
- EASY GREASING
- ROTATION OF 360°

CARATTERISTICHE

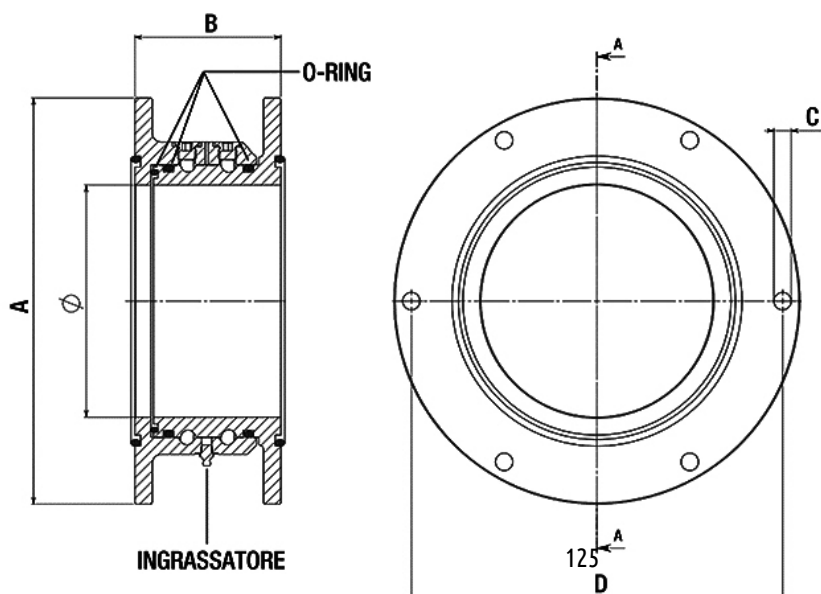
- CONDIZIONI DI ESERCIZIO: PRESSIONE = 6 bar (90 psi)
TEMPERATURA = -15°C / +80°C

- GHISA SFEROIDALE AD ALTA RESISTENZA
- FORNITURA CON 2 OR PER ACCOPPIAMENTO
- TENUTA STAGNA GARANTITA DA 3 OR
- INGRASSAGGIO AGEVOLE
- ROTAZIONE DI 360°

EIGENSCHAFTEN

- BETRIEBSBEDINGUNGEN: DRUCK = 6 bar (90 psi)
TEMPERATUR = -15°C / +80°C

- HOCH WIDERSTANDSFÄHIGES SPHÄROLITISCHES GUSSEISEN
- GELIEFERT MIT 2 O-RING FÜR ANSCHLUSS
- ABDICHTUNG MITHILFE VON 3 O-RINGEN GARANTIERT
- BEQUEMES SCHMIEREN
- DREHUNG UM 360°



TECHNICAL DATA

| CODE | Ø | A | B | C | D | N. Holes | Kg | Article |
|------------|-----|-----|-----|------|-------|----------|------|---------|
| 5100100001 | 100 | 250 | 125 | 15 | 220 | 6 | 16,4 | 2001/D |
| 5100100002 | 150 | 290 | 125 | 15 | 260 | 6 | 21,5 | 2001/G |
| 5100100003 | 200 | 350 | 125 | 15 | 320 | 6 | 28,7 | 2001/H |
| 5100100004 | 250 | 410 | 125 | 15 | 370 | 8 | 36,0 | 2001/I |
| 5100100005 | 300 | 475 | 125 | 18,5 | 431,5 | 12 | 45,6 | 2001/L |
| 5100100006 | 500 | 698 | 125 | 32 | 635 | 20 | 70 | 2001/M |