

DESCRIPTION - DESCRIPCIÓN - DESCRIPTION



Manual  
Manual  
Manuel

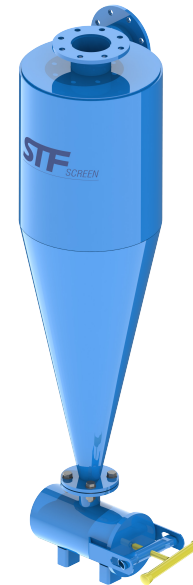


In line  
En línea  
En ligne

This range of filters is particularly recommended for suspended inorganic solids at well outlets due to its centrifugal filtering system; these filters act as a pre-filter for mesh, disc and sand filtration systems. The centrifugal effect occurs as a result of the water entering at an angle, leading to the particles colliding with the sides and falling into a collection vessel in the lower part of the device. The collector is cleaned manually (though the process can be automated). These devices come as standard in carbon steel with an epoxy-polyester paint coating.

Esta gama de filtros, cuya filtración se produce por efecto centrífugo, está especialmente recomendada para sólidos en suspensión de naturaleza inorgánica a la salida de pozos, debiendo actuar como prefiltros de sistemas de filtración de malla, anillas o arena. El efecto centrífugo que produce la filtración se origina al entrar el agua de manera tangencial y provocar el choque de las partículas contra las paredes, cayendo éstas a un depósito acumulador situado en la parte inferior del equipo. La limpieza del acumulador es manual, pudiendo automatizarse. Estos equipos están fabricados de manera estándar en acero al carbono con recubrimiento de pintura epoxi-poliéster.

Cette gamme de filtres, dont la filtration est produite par un effet centrifuge, est spécialement recommandée pour les particules solides en suspension de nature inorganique en sortie de puits afin de servir de préfiltre dans les systèmes de filtration à tamis, anneaux ou sable. L'effet centrifuge de la filtration se déclenche lors de l'entrée d'eau de façon tangentielle et du choc des particules contre les parois, qui tombent ensuite dans un réservoir d'accumulation situé dans la partie inférieure de l'équipement. Le nettoyage de l'accumulateur est manuel et peut être automatisé. Ces filtres sont fabriqués de manière standard en acier au carbone avec un revêtement de peinture époxy polyester.



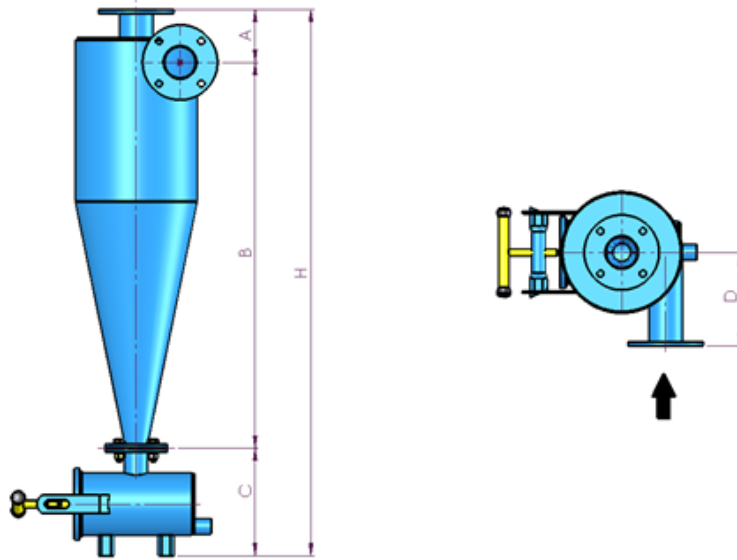
TECHNICAL DATA - DATOS TÉCNICOS - DONNÉES TECHNIQUES

| General data - Características generales - Caractéristiques générales                  | HD-2  | HD-3       | HD-4        | HD-6        | HD-8        |
|--|---|------------|-------------|-------------|-------------|
| Inlet / Outlet diameter - Diámetro Entrada / Salida - Entrée/Sortie diamètre           | DN-50 (2")  | DN-80 (3") | DN-100 (4") | DN-150 (6") | DN-200 (8") |
| Max. working pressure - Presión de trabajo máx. - Pression de travail max. (bar / psi) | 10 / 145 (Any others, ask STF - Otras consultar - Pour autres, consulter) |            |             |             |             |
| Max. fluid temperature - Tª máx. fluido - Temp. maximal du fluide (°C / °F)            | 50 / 122 (Any others, ask STF - Otras consultar - Pour autres, consulter) |            |             |             |             |
| Unladen weight - Peso en vacío - Poids à vide (Kg / lbs)                               | 33 / 73   | 55 / 121   | 125 / 276   | 175 / 386   | 365 / 805   |
| Working flow - Cudal de trabajo - Débit de travail (m³/h / gpm)                        | 25 / 110  | 50 / 220   | 75 / 330    | 120 / 528   | 300 / 1321  |

| Materials - Materiales - Matériaux  | Standard - Estándar - Standard   |
|---|--|
| Filter housing and lids - Cuerpo del filtro y tapas - Corps du filtre et couvercles | Carbon steel - Acero al carbono - Acier carbone  |
| Coating - Tratamiento de acabado - Traitement de surface                            | Surface blasting up to degree SA 2 1/2 - Epoxi-polyester paint coating<br>Granallado de superficies hasta grado SA 2 1/2 - Recubrimiento de pintura en polvo epoxi-poliéster<br>Grenailage Grenailage de surface jusqu'à grade SA 2 1/2 - Epoxy-polyester revêtement de peinture |
| Bolts & nuts - Tornillería - Boulonnerie  | Bicr. 5.6 & 6.8  |
| Seals - Juntas - Joints   | EPDM   |

Any other material, contact the manufacturer: STF - Para cualquier otro material, contactar al fabricante: STF - Pour d'autres matériaux, merci de consulter le fabricant: STF.

DIMENSIONS - DIMENSIONES - DIMENSIONS



| Model - Modelo - Modèl | Dimensions - Dimensiones - Dimensions (mm / inches) |              |             |             |               |
|------------------------|---|--------------|-------------|-------------|---------------|
|                        | A   | B            | C           | D           | H             |
| HD-2                   | 141 / 5,55  | 700 / 27,56  | 285 / 11,22 | 250 / 9,84  | 1126 / 44,33  |
| HD-3                   | 141 / 5,55  | 1025 / 40,35 | 285 / 11,22 | 250 / 9,84  | 1451 / 57,13  |
| HD-4                   | 151 / 5,94  | 1227 / 48,31 | 285 / 11,22 | 290 / 11,42 | 1663 / 65,47  |
| HD-6                   | 290 / 11,42   | 860 / 33,86  | 750 / 29,53 | 600 / 23,62 | 1900 / 74,80  |
| HD-8                   | 465 / 18,31   | 1460 / 57,48 | 900 / 35,43 | 700 / 27,56 | 2825 / 111,22 |

HEAD LOSS - PÉRDIDA DE CARGA - PERTE DE CHARGE

