

Gebruiksaanwijzing voor LED-­onderwaterlichtbehuizing



INVOERING

Bedankt voor de aankoop van ons kwaliteitsproduct. Zorgvuldig en in overeenstemming met de onderstaande instructies gebruikt. Lees en bewaar deze instructies voor toekomstig gebruik.

VOORZORGSMAATREGELEN TER BEVEILIGING

1. Deze lamp is ontworpen om slechts één keer te worden gebruikt. Als het defect raakt, is reparatie onmogelijk en is vervanging noodzakelijk.
2. Manipuleer geen enkel elektrisch onderdeel met natte voeten.
3. Het dient de vorige installatie. Alleen de eis dat een verzegelde 12V-transformator geschikt is voor zwembaden.
4. Gebruik in de elektrische voorinstallatie materialen die geschikt zijn voor zwembaden.
5. Het is belangrijk om de polariteit van de elektrische kabel te respecteren.
6. Gebruik geen elektronische transformatoren die het product kunnen beschadigen. Een industrieel frequentietransformator: er moet een ringkerntransformator of een vierkante transformator worden gebruikt.
7. De personen die verantwoordelijk zijn voor de installatie moeten over de vereiste kwalificaties beschikken voor dit soort werk.
8. Vermijd contact met elektrische spanning.
9. Voldoen aan de huidige regelgeving met betrekking tot het voorkomen van ongevallen.
10. De vervanging moet gebeuren met de lamp losgekoppeld van de elektrische voeding.
11. De fabrikant is in geen geval verantwoordelijk voor de montage, installatie of inbedrijfstelling van een elektrisch onderdeel dat op andere plaatsen dan zijn eigen voorzieningen is

aangebracht of gemanipuleerd.

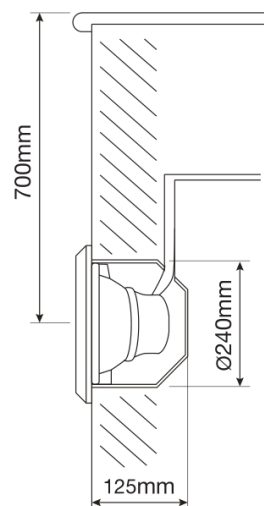
VOOR DE INSTALLATIE

1. Zorg ervoor dat de vorige elektrische installatie correct is uitgevoerd.
2. Gebruik bij de voorinstallatie een kabel die geschikt is voor zwembaden.
3. Gebruik waterdichte verbindingenproducten. Het is raadzaam om de waterdichte connectoren te gebruiken.
4. Zorg ervoor dat er een 12V transformator geschikt voor zwembad is geïnstalleerd voordat u het oppervlakte­deel plaatst.
5. Zorg ervoor dat u de twee meter kabel gewikkeld in de doos laat, zodat u deze kunt verwijderen het oppervlakte­deel. aan de rand van het zwembad om de manipulatielamp te vergemakkelijken.

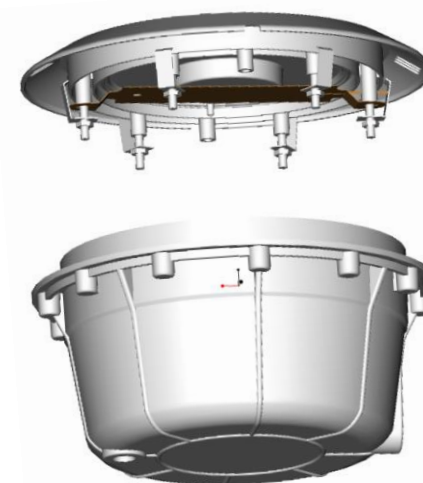
AANBEVELINGEN

1. Om verblinding te voorkomen, installeert u het oppervlakte­deelte weg van het huis waar u gewoonlijk naar het zwembad kijkt.
2. Als de lamp wordt gebruikt in een wedstrijd- of trainingsbad, moet het oppervlakte­deel aan de zijkanten worden geïnstalleerd om duizelingwekkende zwemmers tijdens de avondtraining te voorkomen.
3. Rekening houdend met de mogelijkheid om een lamp te vervangen, moet het oppervlakte­deel op een toegankelijke plaats worden geïnstalleerd, hetzij vanaf de bovenrand van het zwembad, hetzij vanaf het onderste gedeelte ervan. Wij raden installatie op het bovenste gedeelte aan om te voorkomen dat het zwembad leegloopt wanneer de lamp moet worden opgeladen.
4. De overtollige kabel kan aan de binnenkant van het oppervlakte­deel worden opgewikkeld

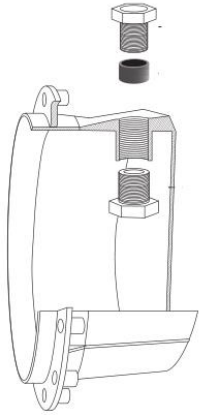
Algemene locatiemaatregelen



Montage overzicht

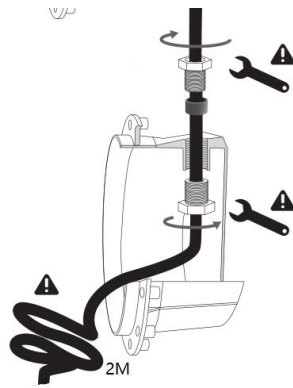


1. Maak de kabel vast

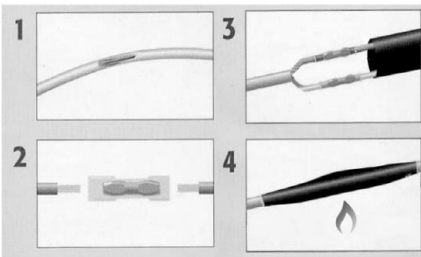
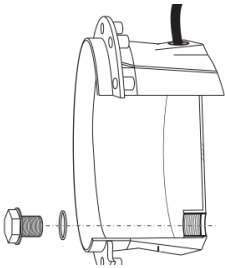


2. Schroef totdat het geheel vastzit

Laat de twee meter vrije kabel over



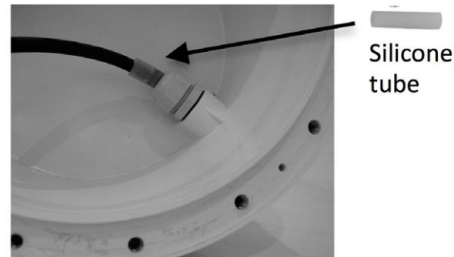
3. Zet de stop



If old cable is re-used

Als oude kabel wordt hergebruikt

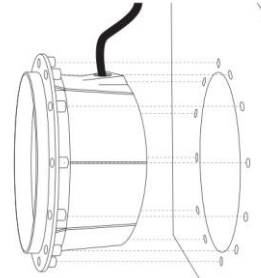
OR



If new (thinner) cable is used

als er nieuwe (dunnere) kabel wordt gebruikt

4. Verzonken de waterdichte doos



Let op: Het montagemateriaal is niet inbegrepen

Installeer PAR56-lamp

1.



2.



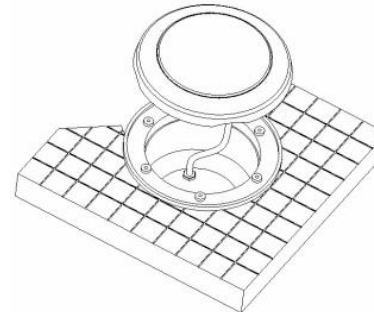
3.



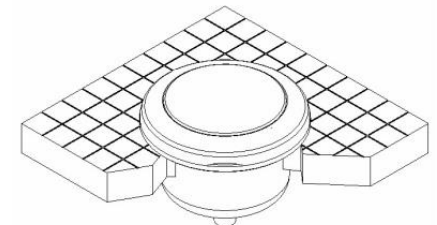
4.



5.



6.



Problem	Cause	Solution
It does not work	It is not connected to a 12V AC electrical connection.	Connect it to a 12V AC safety transformer.
	An electric transformer is being used.	Replace the transformer for a conventional safety pool.
Low light or flashing	Possible excessive voltage drop through the cable.	In multi-voltage transformers, select an appropriate voltage output or compensate the voltage drop with a larger cable.
	Thermal protection against over temperatures has been activated.	Check that the cooling holes of the projector are clear of obstacles.

Probleem	Oorzaak	Oplossing
het licht doet het niet	Het is niet aangesloten op een elektrische aansluiting van 12VAC.	Sluit hem aan op een 12VAC-veiligheidstransformator.
	Er wordt een elektrische transformator gebruikt.	Vervang de transformator voor een conventioneel veiligheidspool
Low light or flashing	Mogelijke overmatige spanningsval door de kabel.	Kies bij multispansingstransformatoren een geschikte spanningsuitgang of compenseer de spanningsval met een grotere kabel.
	De thermische beveiliging tegen te hoge temperaturen is geactiveerd.	Controleer of de koelopeningen van de projector geen obstakels bevatten.