

ZWEMBAD WARMTEPOMPEENHEID

Installatie & Handleiding



INHOUD

1. INLEIDING.....	1
2.SPECIFICATIES	4
2.1 Prestatiedata voor Zwembad Warmtepompeenheid.....	4
2.2 De afmetingen van de Zwembad Warmtepompeenheid	8
3.INSTALLATIE EN AANSLUITING	10
3.1 Installation illustratie	10
3.2 Waar de Zwembad Warmtepomp plaatsen.....	11
3.3 Hoe het zwembad afsluiten?	11
3.4 Zwembad warmtepomp loodgieterij	12
3.5 Elektrische bedrading Zwembad Warmtepomp.....	12
3.6 Eerste Opstart van de eenheid.....	13
4. WERKING EN GEBRUIK.....	14
4.1 Interfaceweergave.....	14
4.2 Timer functie-instellingen.....	15
4.3 De On (Aan)/Off (Uit)-timers instellen	16
4.4 Instelpunt aanpassen	17
4.5 Modusselectie	18
4.6 Vergrendelen en ontgrendelen van het aanraakscherm	18
4.7 Instellingen van de SILENT(STILLE)-functie.....	19
4.8 Gids voor het oplossen van problemen.....	21
4.9 Parameterlijst en uitsplitsingstabel	22
4.10 Interfacetekening	25
5. ONDERHOUD EN INSPECTIE	28
6.APPENDIX	33
6.1 Kabelspecificaties.....	33
6.2 Vergelijkingstabel van de verzadigingstemperatuur van het koelmiddel.....	34

1. INLEIDING

- Teneinde kwaliteit, betrouwbaarheid en veelzijdigheid aan onze klanten te bieden, werd dit product vervaardigt volgens strikte productienormen. Deze handleiding bevat alle nodige informatie voor de installatie, foutopsporingen, ontlading en onderhoud. Lees deze handleiding grondig vooraleer je de eenheid opent of gebruikt. De fabrikant van dit product zal niet verantwoordelijk gesteld worden voor verwondingen of schade aan het product ten gevolge van een verkeerdelijke installatie, ontlading of onnodig onderhoud. Het is essentieel dat de instructies in deze handleiding worden opgevolgd. De eenheid moet door gekwalificeerd personeel worden geïnstalleerd.
- De eenheid kan enkel hersteld worden door een gekwalificeerd installatiecentrum, personeel of een erkende verdeler.
- Onderhoud en bediening moeten uitgevoerd worden volgens de aanbevolen tijd en frequentie, zoals vermeld in deze handleiding.
- Gebruik alleen originele standard onderdelen.
- De garantie is ongeldig indien deze aanbevelingen niet worden nageleefd.
- De zwembad warmtepompeenheid verwarmt het zwembad en behoudt de temperatuur constant. Voor een gesplitste eenheid, kan de binnen eenheid verborgen of half verborgen worden door deze in een luxe-omhulsel te plaatsen.

Onze warmtepomp heft de volgende karakteristieken:

1 Duurzaam

De warmtewisselaar is vervaardigd uit PVC & Titanium welke langdurig kan blootgesteld worden aan zwembadwater.

2 Flexibele Installatie

De eenheid kan buitenshuis geïnstalleerd worden.

3 Stille werking

De eenheid heeft een efficiënte, roterende scroll compressor en een stille ventilatormotor, welke een stille werking garandeert.

4 Geavanceerde besturing

De eenheid bevat een microcomputer besturing, waardoor alle bestuur parameters kunnen worden ingesteld. De besturingsstatus kan worden weergegeven op het lcd-draadbesturing. Bediening van op afstand kan gekozen worden als toekomstig gebruik.

○ WAARSCHUWING

1. VOORWOORD

Gebruik enkel de producten aanbevolen door de fabrikant voor het ontdooien om te reinigen

Het toestel moet worden bewaard in een ruimte zonder continu werkende ontstekingsbronnen (bijvoorbeeld: vlammen, een werkend gastoestel of een elektrische verwarming.)

Niet doorboren of verbranden.

Weest er bewust van dat koelmiddelen geen geur bevatten,

Het toestel moet geïnstalleerd worden in een ruimte waar een vloer aanwezig is groter dan 30 m².

OPMERKING De fabrikant kan andere voorbeelden of aanvullende informatie bezorgen over de geur van het koelmiddel.



Het toestel kan gebruikt worden door kinderen vanaf 8 jaar en personen met verminderde zintuiglijke of mentale capaciteiten of gebrek aan ervaring indien ze onder toezicht staan of instructies hebben gekregen over het veilig gebruik van het toestel en zolang ze de gevaren ervan begrijpen. Kinderen mogen niet met het toestel spelen. Reiniging en gebruikersonderhoud zullen niet uitgevoerd worden door kinderen zonder toezicht.

Indien de stroomkabel beschadigd is, moet deze door de fabrikant, zijn dienstagent of een gelijkwaardig persoon met dezelfde kwalificaties, vervangen worden teneinde alle gevaar weg te werken.

Het toestel moet geïnstalleerd worden in overeenstemming met de nationale bedradingsvoorschriften.

Gebruik uw airconditioner niet in een vochtige kamer zoals een badkamer of een ruimte waarin gewassen wordt.

Vooraleer u toegang krijgt tot terminals, moeten alle stroom toevoeren worden losgekoppeld.

Een al polige ontkoppelingstoestel welke ten minste 3 mm vrije ruimte in alle polen bevat, en een lekstroom welke 10 mA kan overschrijden, de aardlekschakelaar (RCD) met een nominale reststroom welke niet meer dan 30 mA bedraagt, moet de ontkoppeling worden opgenomen in de vaste bedrading volgens de bedradingsregels.

Gebruik enkel de producten aanbevolen door de fabrikant voor het ontdooien om te reinigen

Het toestel moet worden bewaard in een ruimte zonder continu werkende ontstekingsbronnen (bijvoorbeeld: vlammen, een werkend gastoestel of een elektrische verwarming.)

Niet doorboren of verbranden.

Weest er bewust van dat koelmiddelen geen geur bevatten,

Het toestel moet geïnstalleerd worden in een ruimte waar een vloer aanwezig is groter dan 30 m².



Ruimtes waar de koelmiddelleidingen moeten voldoen aan de nationale gasregelwetgeving. Onderhoud mag enkel uitgevoerd worden zoals aanbevolen door de fabrikant.

Het toestel moet worden bewaard in een ruimte waarvan de grootte overeenstemt als opgegeven voor werking.

Alle werkprocedures die veiligheidsmiddelen bevatten, mogen enkel uitgevoerd worden door bevoegde personen.

1. VOORWOORD

Vervoer van toestellen welke brandbare koelmiddelen bevatten

Transportregelwetgeving naleven

Markering van toestellen door middel van signalen

Lokale voorschriften naleven

Verwijderen van toestellen met brandbare koelmiddelen

Nationale voorschriften naleven

Opslag van toestellen/apparaten

De opslag van de toestellen moet in overeenstemming zijn met de instructies van de fabrikant. Opslag van verpakte (onverkochte) toestellen

De bescherming van de opslagverpakking moet zo samengesteld zijn dat mechanische schade aan de toestellen in de verpakking geen lekkage van de koelmiddelen kan veroorzaken.

Het maximale aantal toestellen welke samen mogen opgeslagen worden, wordt bepaald door de lokale regelwetgeving.

Waarschuwing & Verwittiging

1. De eenheid kan enkel hersteld worden door een erkend installatie centrupersoneel of een erkende dealer. (voor de Europese markt)
2. Het toestel kan niet gebruikt worden door personen (kinderen inclusief) met verminderde zintuiglijke of mentale capaciteiten of gebruik aan ervaring tenzij deze onder toezicht staan of instructies hebben gekregen over het veilig gebruik van het toestel. (voor de Europese markt)
Kinderen moeten onder toezicht staan zodat ze niet met het toestel spelen
3. Zorg ervoor dat de eenheid en de stroomaansluiting een goede aarding hebben, teneinde elektrische schokken te vermijden.
4. Indien de stroomkabel beschadigd is, moet deze vervangen worden door de fabrikant of een dienstagent of een gelijkwaardig gekwalificeerd persoon teneinde alle gevaren te vermijden.
5. Richtlijn 2002/96/EC (WEEE):
Het symbool met een streep door de afvalbak welke zich onder het toestel bevindt, geeft aan dat dit product op het einde van zijn levensduur, niet samen met huishoudelijk afval kan worden verwijderd, maar naar een recyclingcentrum voor elektrische en elektronische toestellen moet gebracht worden of ingeleverd moet worden bij de dealer bij aankoop van een gelijkwaardig toestel.
6. Richtlijn 2002/95/EC (RoHs): Dit product is compliant met richtlijn 2002/95/EC (RoHs) betreffende Beperkingen voor het gebruik van schadelijke stoffen bij elektrische en elektronische toestellen.
7. De eenheid mag NIET geïnstalleerd worden vlakbij ontvlambaar gas. Van zodra er een gaslek optreedt, kan er een brand ontstaan.
8. Zorg ervoor dat er een stroomonderbreker voor de eenheid aanwezig is, het ontbreken van deze laatste kan leiden tot elektrische schokken of zelfs brand.
9. De warmtepomp binnenin de eenheid is uitgerust met een overbelasting systeem. Na een onderbreking kan de eenheid niet terug opgestart worden en dit gedurende 3 minuten.
10. De eenheid mag enkel hersteld worden door een gekwalificeerd persoon of een installatiecentrum of een erkende verdeler (voor de Noord-Amerikaanse markt)
11. Installatie moet uitgevoerd worden in overeenstemming met de NEC/CEC enkel door een erkend persoon. (voor de Noord-Amerikaanse markt)
12. GEBRUIK STROOMKABELS GESCHIKT VOOR 75°C.
13. Opgelet: Enkelwandige warmtewisselaar, niet geschikt voor aansluiting van drinkwater.

2.SPECIFICATIES

2.1 Prestatiedata voor Zwembad Warmtepompeenheid

*** VERKOELEND: R32

2.SPECIFICATIES

2.1 Prestatiedata voor Zwembad Warmtepompeenheid

*** VERKOELEND: R32

Hydro-Pro Omvormer	MODEL	PX7/32	PX11/32	PX14/32
Onderdeel nr.		7028283	7028284	7028285
Warmtecapaciteit A27/W27 (max.-min.)	kW	7.24-1.82	11-2.23	14-2.52
Warmtecapaciteit A15/W25 (max.-min.)	kW	5.64-1.39	7.9-1.58	9.5-1.79
Stroominvoer (max.-min.)	kW	1.8-0.13	2.05-0.15	2.15-0.16
Zwembad volume*	m ²	20-35	30-53	40-70
Nominale stroom	A	7.9	9.0	9.5
Minimale zekering	A	10	12	12
C.O.P. at A27/W27		13.13-5.66	13.24-5.84	13.35-6.64
C.O.P. at A15/W25		7.15-4.41	7.22-4.67	7.28-4.52
Stroomtoevoer	V/Ph/Hz	220~240/1/ 50	220~240/1/ 50	220~240/1/ 50
Warmtewisselaar		Twist-titanium tube in PVC		
Compressor merk		Mitsubishi	Mitsubishi	Mitsubishi
Verkoeling		R32	R32	R32
Aantal ventilators		1	1	1
Ventilator richting		Horizontaal	Horizontaal	Horizontaal
Ventilator snelheid	RPM	400-700	400-800	400-800
Ventilator stroomtoevoer	W	40	40	40
Geluidsniveau (1m)	dB(A)	38-50	39-51	42-53
Geluidsniveau (10m)	dB(A)	19-29	20-30	22-32
Water aansluiting	mm	50	50	50
Nominaal debiet	m ³ /h	2.4	3.0	4.9
R32 Volume	kg	0.35	0.4	0.5
CO2 gelijkwaardig	Ton	0.24	0.29	0.32
Wifi module		ingesloten	ingesloten	ingesloten
Netto afmetingen	mm	1000×418×605	1000×418×605	1000×418×605

H* mits correct geïsoleerd rekenmodel: min vol 4x warmtecapaciteit (A15/W25)

Max vol 7x warmtecapaciteit (A15/W25)

2.SPECIFICATIES

2.1 Prestatiedata voor Zwembad Warmtepompeenheid

*** VERKOELEND: R32

Hydro-Pro Omvormer	MODEL	PX17/32	PX21/32
Onderdeel nr.		7028286	7028287
Warmtecapaciteit A27/W27 (max.-min.)	kW	16-3.25	19-3.5
Warmtecapaciteit A15/W25 (max.-min.)	kW	12.6-2.55	14-2.55
Stroominvoer (max.-min.)	kW	3.7-0.22	3.8-0.25
Zwembad volume*	m ²	45-79	55-96
Nominale stroom	A	16.0	17.5
Minimale zekering	A	20	25
C.O.P. at A27/W27		13.64-6.45	13.22-6.21
C.O.P. at A15/W25		7.22-4.61	7.21-4.62
Stroomtoevoer	V/Ph/Hz	220~240/1/ 50	220~240/1/ 50
Warmtewisselaar		Twist-titanium tube in PVC	
Compressor merk		Mitsubishi	Mitsubishi
Verkoeling		R32	R32
Aantal ventilators		1	1
Richting ventilators		Horizontaal	Horizontaal
Snelheid ventilators	RPM	300-750	400-750
Ventilator stroomtoevoer	W	75	75
Geluidsniveau (1m)	dB(A)	42-54	42-55
Geluidsniveau (10m)	dB(A)	24-33	24-33
Water aansluiting	mm	50	50
Nominaal debiet	m ³ /h	5.2	6.0
R32 Volume	kg	0.6	0.7
CO2 gelijkwaardig	Ton	0.41	0.45
Wifimodule		ingesloten	ingesloten
Net afmetingen	mm	1046×435×767	1160×470×862

H* mits correct geïsoleerd rekenmodel: min vol 4x Warmtecapaciteit (A15/W25)

Max vol 7x Warmte capaciteit (A15/W25)

2.SPECIFICATIES

2.1 Prestatiedata voor Zwembad Warmtepompeenheid

*** VERKOELEND: R32

Hydro-Pro Omvormer	MODEL	PX25/32	PX25T/32
Onderdeel nr.		7028288	7028289
Warmtecapaciteit A27/W27 (max.-min.)	kW	25.5-5.7	25.5-5.7
Warmtecapaciteit A15/W25 (max.-min.)	kW	18.6-4.68	18.6-4.68
Stroominvoer (max.-min.)	kW	5.24-0.35	6.78-0.35
Zwembad volume*	m ²	75-131	75-131
Nominale stroom	A	23.00	10.61
Minimale zekering	A	30	15
C.O.P. at A27/W27		13.32-6.18	13.32-6.18
C.O.P. at A15/W25		7.24-4.65	7.24-4.65
Stroomtoevoer	V/Ph/Hz	220~240/1/ 50	380/3/ 50
Warmtewisselaar		Twist-titanium tube in PVC	
Compressor merk		Mitsubishi	Mitsubishi
Verkoeling		R32	R32
Aantal ventilators		2	2
Ventilator richting		Horizontaal	Horizontaal
Ventilator snelheid	RPM	400-800	400-800
Ventilator stroomtoevoer	W	75*2	75*2
Geluidsniveau (1m)	dB(A)	42-57	42-57
Geluidsniveau (10m)	dB(A)	26-37	26-37
Water aansluiting	mm	50	50
Nominaal debiet	m ³ /h	8.6	8.5
R32 Volume	kg	1.2	1.2
CO2 gelijkwaardig	Ton	0.81	0.81
Wifimodule		ingesloten	ingesloten
Netto afmetingen	mm	1165×470×1275	1165×470×1275

H* mits correct geïsoleerd rekenmodel: min vol 4x warmte warmtecapaciteit (A15/W25)

Max vol 7x warmtecapaciteit (A15/W25)

2.SPECIFICATIES

2.1 Prestatiedata voor Zwembad Warmtepompeenheid

*** VERKOELEND: R32

Hydro-Pro Omvormer	MODEL	PX30/32	PX30T/32
Onderdeel nr.		7028290	7028291
Warmtecapaciteit A27/W27 (max.-min.)	kW	30-6.7	30-6.7
Warmtecapaciteit A15/W25 (max.-min.)	kW	23.7-5.46	23.7-5.46
Stroominvoer (max.-min.)	kW	7.22-0.42	7.35-0.42
Zwembad volume*	m ²	100-175	100-175
Nominale stroom	A	30.00	12.50
Minimale zekering	A	40	20
C.O.P. at A27/W27		13.46-6.28	13.46-6.28
C.O.P. at A15/W25		7.28-4.65	7.28-4.65
Stroomtoevoer	V/Ph/Hz	220~240/1/ 50	380/3/ 50
Warmtewisselaar		Twist-titanium tube in PVC	
Compressor merk		Mitsubishi	Mitsubishi
Verkoeling		R32	R32
Aantal ventilators		2	2
Ventilator richting		Horizontaal	Horizontaal
Ventilator snelheid	RPM	400-900	400-900
Ventilator stroomtoevoer	W	75*2	75*2
Geluidsniveau (1m)	dB(A)	42-58	42-58
Geluidsniveau (10m)	dB(A)	28-38	28-38
Water aansluiting	mm	50	50
Nominaal debiet	m ³ /h	10.0	10.0
R32 Volume	kg	1.5	1.5
CO2 gelijkwaardig	Ton	1.01	1.01
Wifimodule		ingesloten	ingesloten
Netto afmetingen	mm	1165×470×1275	1165×470×1275

H* mits correct geïsoleerd rekenmodel: min vol 4x warmte warmtecapaciteit (A15/W25)

Max vol 7x warmtecapaciteit (A15/W25)

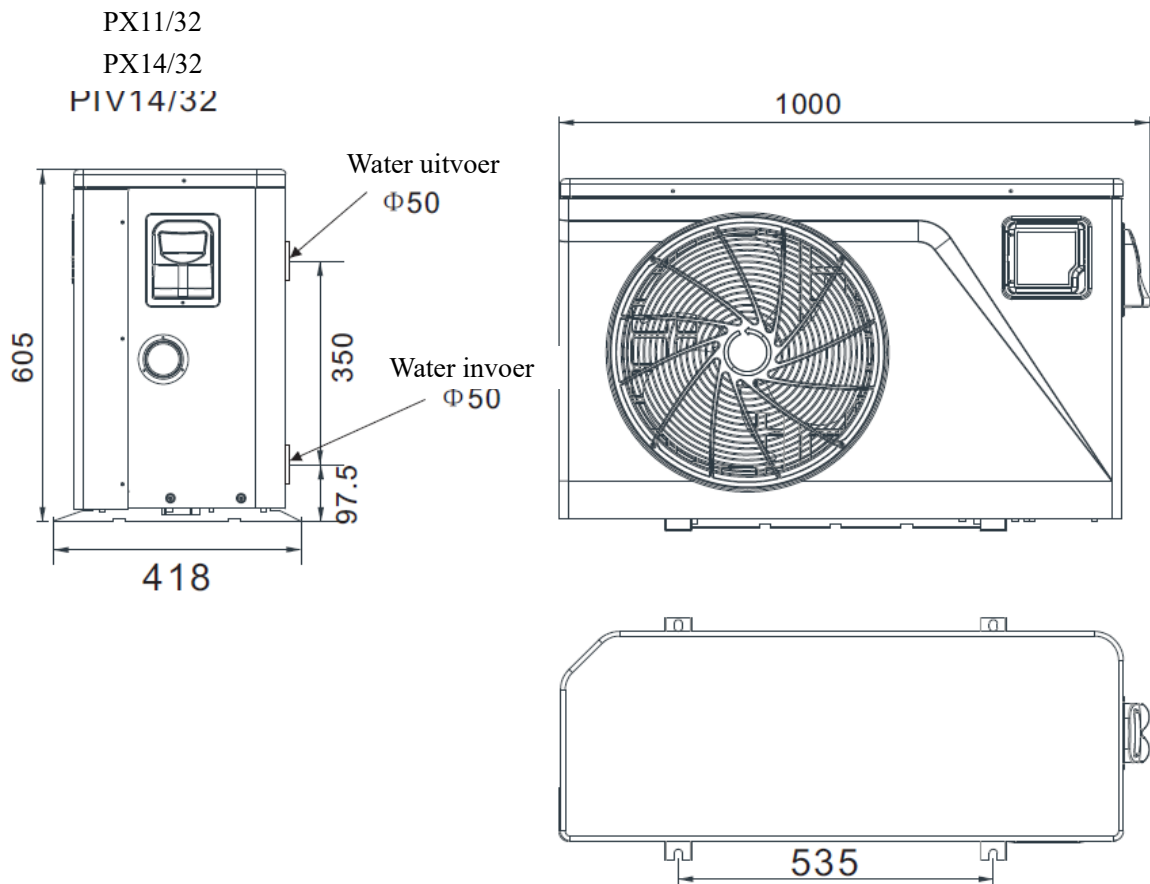
2.SPECIFICATION

2.2 De afmetingen van de Zwembad Warmtepompeenheid

2.2 De afmetingen van de Zwembad Warmtepompeenheid

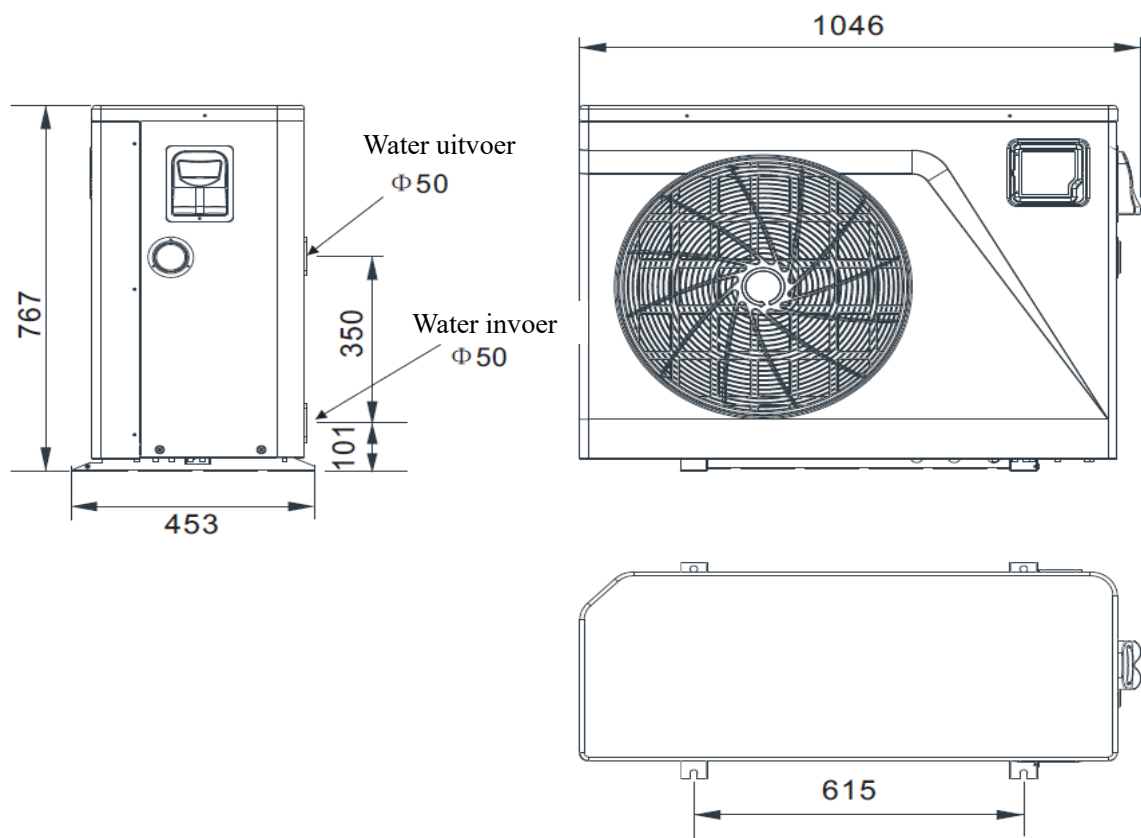
Model: PX7/32

eenheid: mm



Model: PX17/32

eenheid: mm

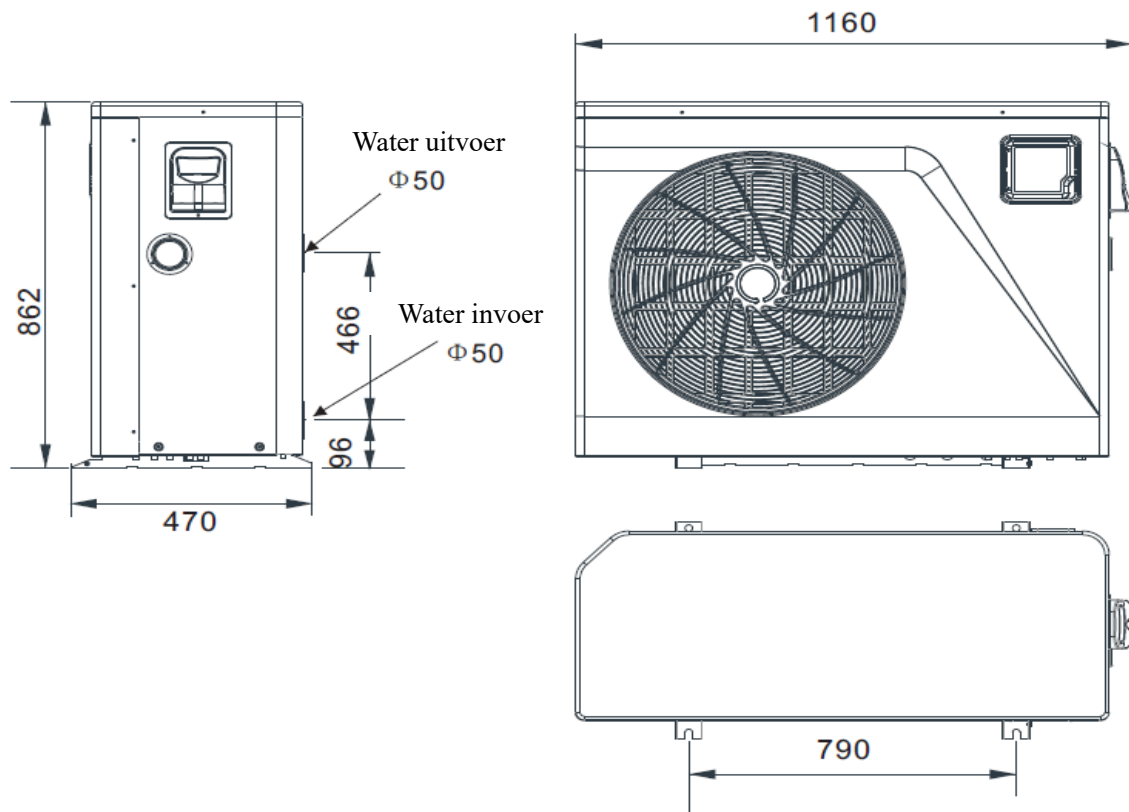


2.SPECIFICATION

2.2 De afmetingen van de Zwembad Warmtepompeenheid

Model: PX21/32

eenheid: mm



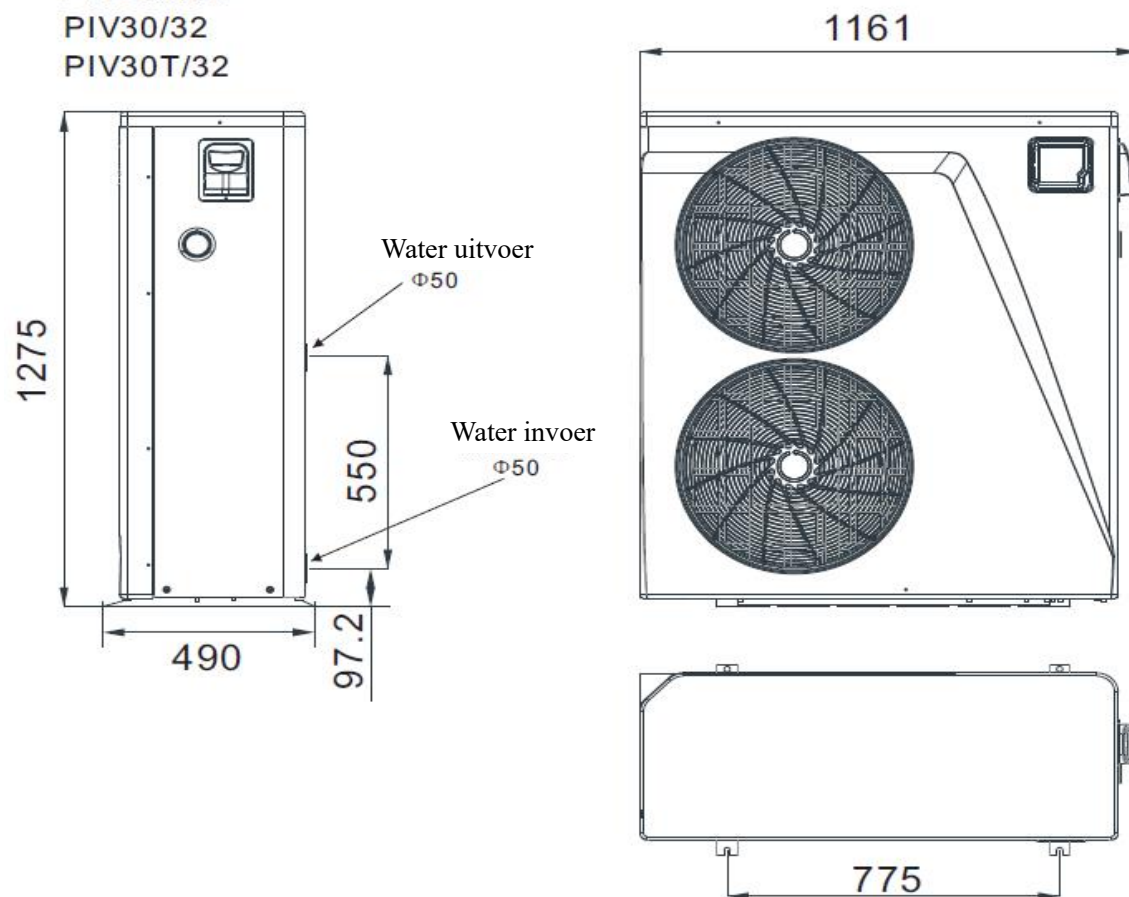
Modellen: PX25/32

PIV25T/32

PIV30/32

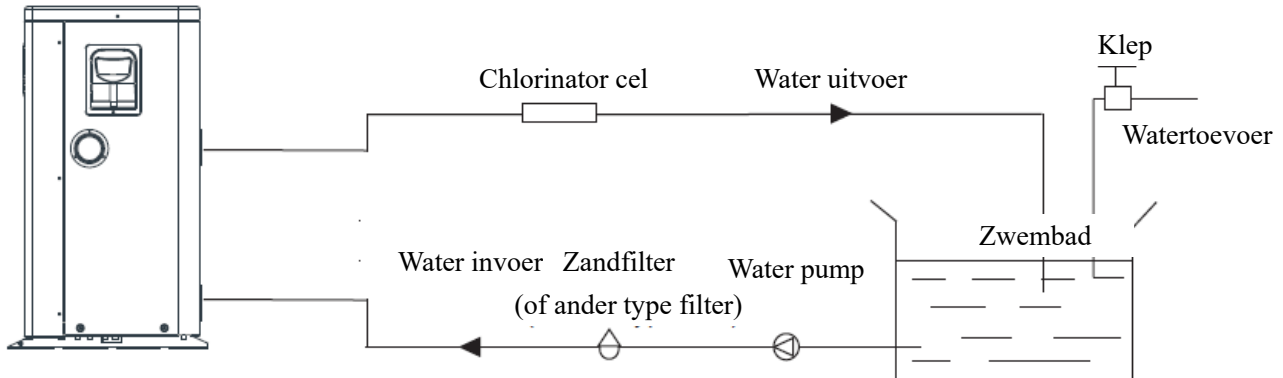
PIV30T/32

eenheid: mm



3.INSTALLATIE EN AANSLUITING

3.1 Installation illustratie



Installatie onderdelen:

De fabriek voorziet enkel de hoofdeenheid en de waterenheid; de andere items op de afbeelding zijn de nodige reserve-onderdelen van het watersysteem, te voorzien door de gebruiker of de installateur.

Opgelet:

Volg volgende stappen bij eerste gebruik

1. Open de klep en vul met water.
2. Zorg ervoor dat de pomp en de water invoer met water warden gevuld.
3. Sluit de klep en start de eenheid.

OPGELET: De water invoer moet hoger staan dan de oppervlakte van het zwembad.

Het schematisch diagram is enkel ter referentie. Kijk de watertoevoer-/uitvoer etiket op de warmtepomp tijdens de installatie van de leidingen.

De controller werd op de muur gemonteerd.

3.2 Waar de Zwembad Warmtepomp plaatsen

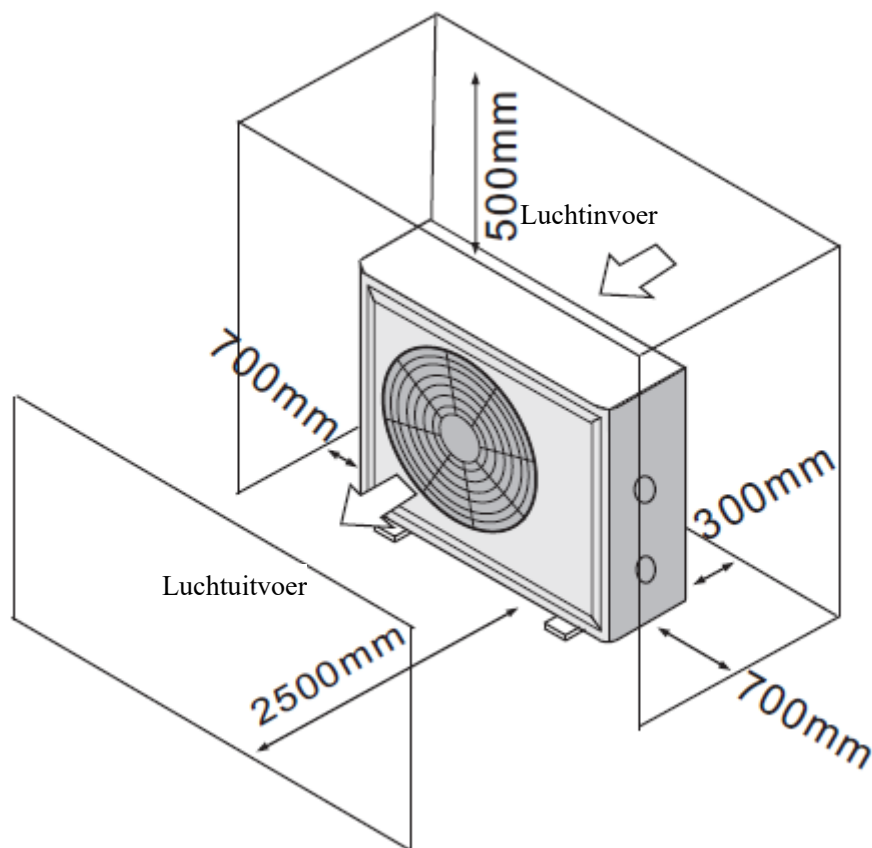
De eenheid zal zowel binnen als buiten goed presteren zolang volgende drie factoren aanwezig zijn:

1. Verse lucht - 2. Elektriciteit - 3. Zwembadfilterleidingen

De eenheid mag ongeveer overal buitenshuis geïnstalleerd worden. Voor binnenzwembaden, raadpleeg eerst uw leverancier. In tegenstelling tot een gaskachel, heeft deze eenheid geen waakvlamproblemen in een winderige omgeving.

Plaats deze eenheid NOOIT in een gesloten ruimte met een gelimiteerde luchttoevoer, waar de verwijderde lucht van de eenheid opnieuw zal gebruikt worden.

Plaats deze eenheid NOOIT vlakbij struiken die de luchttoevoer kunnen verhinderen. Deze plaatsen vermijden een continue luchttoevoer van verse lucht welke de efficiëntie vermindert en optimale verwarming kan verhinderen.



3.3 Hoe het zwembad afsluiten?

Normaliter is de warmtepomp geïnstalleerd binnen een afstand van 7.5 meter van het zwembad. Hoe verder de eenheid van het zwembad verwijderd is, hoe meer warmteverlies er via de leidingen wordt veroorzaakt. In de meeste gevallen liggen de leidingen ondergronds. Hierdoor is het warmteverlies minimaal tot meter van en naar de pomp = 30 meter in totaal) tenzij de grond nat is of het watergehalte hoog is. Een ruwe warmteverlies schatting per 30 meter is 0.6 kW-uur, (2000BTU) voor elke 5 °C temperatuurverschil tussen het zwembadwater en de grond rond de pomp, welke vertaald wordt in een verlies van 3% tot 5% verlies.

3.INSTALLATIE EN AANSLUITING

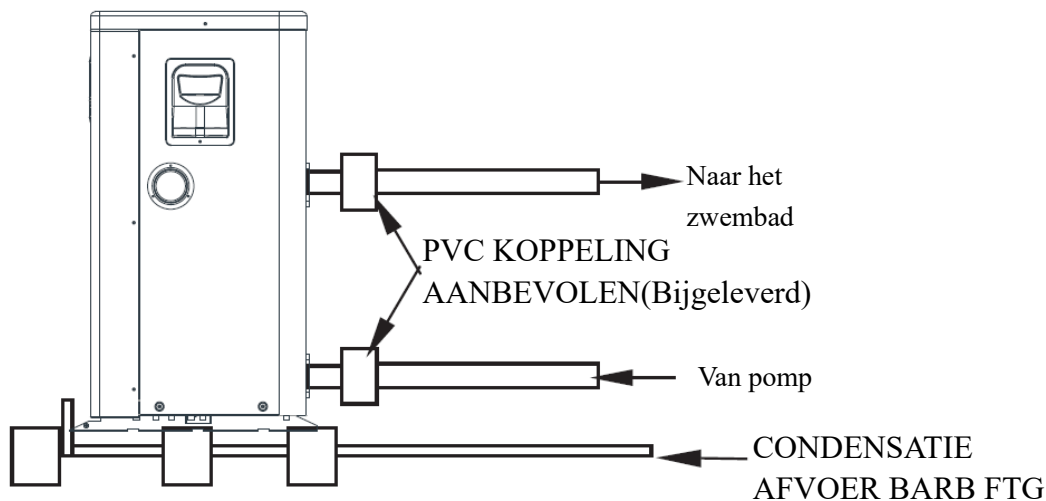
3.4 Zwembad warmtepomp loodgieterij

Het zwembad warmtepomp met exclusieve nominale stroom met een titanium warmtewisselaar vereist geen speciale loodgieterij, behalve een bypass (stel het debiet in volgens het naamplaatje). Het waterdrukverlies is dan max 10kPa. Stroomsnelheid. Aangezien er geen restwarmte of vlammentemperaturen aanwezig zijn, heeft het toestel geen koperen koelplaatleidingen nodig. Pvc-leidingen kunnen rechtstreeks naar de leidingen lopen.

Plaats: Sluit de eenheid aan op de afvoerleiding (teruggaand) stroomafwaarts van alle filter- en zwembadpompen en stroomopwaarts van alle chlorinatoren, ozonatoren of chemische pompen.

Het standaardmodel heeft slijmleidingen die een pvc-leiding van 32 mm of 50 mm aanvaarden voor de aansluiting op het zwembad of de filterleidingen van de spa. Door een 50 NB tot 40NB te gebruiken, kunt u 40NB loodrecht zetten

Overwegen het toevoegen van snelkoppelleiding aan de in- en uitlaat van de eenheid, zodat de eenheid gemakkelijk kan worden afgesloten voor overwintering en welke eveneens gemakkelijkere toegang geeft voor onderhoud.



Condensatie: Aangezien de warmtepomp de lucht 4 -5°C afkoelt, kan er watercondensatie ontstaan op de palmen van de hoefijzervormige verdamper. Indien de vochtigheidsgraad heel hoog is, kan dit oplopen tot enkele liters per uur. Het water zal dan via de palmen naar beneden lopen in de bodem en via de geribde plastic condens afvoer via de zijkant van de bodemplaat weglopen. Deze leidingen worden ontworpen om 20 mm vinyl leidingen, welke met de hand kunnen aangeduwd worden en naar de geschikte leiding worden gebracht. Het verschil tussen condensatie en een waterlek zijn moeilijk te onderscheiden.

NB: Een snelle manier om na te gaan of het over watercondensatie gaat is de eenheid uit te schakelen en de zwembadpomp te laten draaien. Indien het water stopt, is het condensatie. EEN NOG SNELLERE MANIER IS OM HET AFVOERWATER VOOR CHLOOR TE TESTSEN – is er geen chloor aanwezig, dan is het condensatie.

3.5 Elektrische bedrading Zwembad Warmtepomp

NOTA: Ondanks dat de warmtewisselaar elektrisch geïsoleerd is tegenover de rest van de eenheid, voorkomt deze eenvoudigweg dat de stroom van en naar het zwembad gaat. De eenheid aarden is nog steeds noodzakelijk om u te beschermen tegen kortsluiting binnenin de eenheid. Een verbinding is eveneens noodzakelijk.

De eenheid beschikt over een aparte ingegoten aansluitdoos met een standaard elektrische leidingnippel. Verwijder

3.INSTALLATIE EN AANSLUITING

simpelweg de schroeven en het voorpaneel, voer uw voedingslijnen door de leidingnippel en draad de elektrische voedingsdraden aan op de drie aansluitingen die al in de aansluitdoos zitten (vier aansluitingen in drie fasen). Teneinde de elektrische aansluiting te voltooien, sluit u de warmtepomp aan op een elektrische leiding, UF-kabel of andere geschikte middelen zoals gespecificeerd (zoals toegestaan door lokale elektrische autoriteiten) op een speciaal wisselstroomcircuit met de juiste stroomonderbreker, ontkoppel of vertraagde zekering beveiliging.

Ontkoppelen - Een ontkoppelmiddel (stroomonderbreker, gezeekerde of niet-gezeekerde schakelaar) moet binnen zichtbaar en gemakkelijk toegankelijk zijn vanaf de eenheid. Dit is een gangbare praktijk bij commerciële en residentiële airconditioners en warmtepompen. Het voorkomt het op afstand inschakelen van onbeheerde toetellen en maakt het mogelijk de stroom naar het toestel uit te schakelen op het moment dat het toestel wordt onderhouden.

3.6 Eerste Opstart van de eenheid

NOTA- Teneinde het zwembad of spa op te warmen, moet de filterpomp werken om het water door de warmtewisselaar te laten gaan.

Opstart Procedure – Nadat de installatie is vervolledigd, volg volgende stappen:

1. Zet de filterpomp aan. Kijk waterlekkens na en kijk de stroom van en naar het zwembad na.
2. Schakel de elektrische stroomtoevoer van eenheid aan en druk vervolgens op de AAN/UIT-toets van de draadcontroller. De eenheid start op binnen enkele seconden.
3. Nadat de eenheid een aantal minute heeft gedraaid, kijk na of de lucht welke bovenaan vrijkomt, gekoeld is (tussen 5-10 °C)
4. Schakel de filterpomp uit terwijl de eenheid in werking is. Het toestel moet eveneens automatisch uitgeschakeld worden,
5. Laat de eenheid en de zwembadpomp 24 uur per dag draaien totdat de gewenste zwembadwatertemperatuur is bereikt. Wanneer de water-in-temperatuur deze temperatuur bereikt heeft, zal het toestel vertragen en indien de temperatuur gedurende 45 minuten wordt gehandhaafd, zal het toestel uitschakelen. De eenheid zal nu automatisch herstarten (zolang uw zwembadpomp draait) wanneer de zwembadtemperatuur meer dan 0,2 onder de ingestelde temperatuur daalt.

Tijdvertraging - De eenheid is uitgerust met een ingebouwde herstartvertraging van 3 minuten om de componenten van het regelcircuit te beschermen en om herstartcycli en chatter van schakelaars te elimineren. Deze tijdsvertraging herstart de unit automatisch ongeveer 3 minuten na elke onderbreking van het regelcircuit. Zelfs een korte stroomonderbreking activeert de solid state herstartvertraging van 3 minuten en verhindert dat het apparaat start totdat het aftellen van 5 minuten is voltooid.

4. WERKING EN GEBRUIK

4.1 Interfaceweergave

De warmtepomp is uitgerust met een digitaal bedieningspaneel met touch screen, elektronisch aangesloten en in de fabriek voorgeprogrammeerd op de verwarmingsmodus.



Legende

1	Auto modus	11	Water uitgangstemperatuur
2	Koelmodus	12	Aan/Uit/Terug
3	Verwarmingsmodus	13	Hoofdscherm
4	Compressor AAN-indicator	14	Richttemperatuur
5	Ventilator	15	Systeemtijd
6	Timer	16	Bedrijfsmodus selectie
7	Ontdooistand	17	Setpoint aanpassen
8	Alarm	18	Timer voor stiltemodus instellen
9	Vergrendelscherm	19	Stille modus activeren
10	Water ingangstemperatuur	20	Aan/Uit-timers instellen
21	Toegang tot geavanceerde instellingen		
22	Toegangslijst van storingen		
23	Gegevens en tijd instellen		
24	Bevestig		
25	Terug (wijzigingen niet bevestigd)		

4. Gebruik en Operationele Instructies

OFF (UIT)-stand

Wanneer de warmtepomp niet actief is (in standby-modus), wordt OFF weergegeven, zoals aangegeven op het scherm.

Het zwarte scherm geeft aan dat de warmtepomp inactief is; in deze modus kunnen de instellingen worden aangepast.

ON (AAN) -stand

Wanneer de warmtepomp in werking is of aan het primen is (setpoint bereikt), wordt het scherm blauw.




Om over te schakelen van OFF (UIT) naar ON (AAN) en omgekeerd, drukt u op de toets .

4.2 Timer functie-instellingen

De datum en tijd kunnen zowel in de ON (AAN)- als in de OFF (UIT)-stand worden ingesteld.



Druk 1 keer op  om terug te keren naar het hoofdscherm.

4.3 De On (Aan)/Off (Uit)-timers instellen

Het instellen van deze functie is noodzakelijk indien u de warmtepomp gedurende een kortere periode wilt laten werken dan wat door de filtratieklok is vastgelegd. U kunt dus een uitgestelde start en een vervroegde stop programmeren of eenvoudigweg een bepaalde periode niet laten draaien (bijvoorbeeld 's nachts).


Het is mogelijk om een Start Timer en een Stop Timer in te stellen.
De instelstep is "van uur tot uur".





Blauwe markering = Geactiveerd

Grijs = Gedeactiveerd

Druk 2 keer op  om terug te keren naar het hoofdscherm.


4.4 Instelpunt aanpassen

Het Instelpunt kan zowel in de ON (AAN)- als in de OFF (UIT)-stand worden gewijzigd met een nauwkeurigheid van 0,5°C.



4. Gebruik en Operationele Instructies




Druk 1 keer op  om terug te keren naar het hoofdscherm.



Het wordt aanbevolen nooit hoger te gaan dan 30°C om verandering van de voeringen te voorkomen.

4.5 Modusselectie



•• Druk 1 keer op  om terug te keren naar het hoofdscherm.

4.6 Vergrendelen en ontgrendelen van het aanraakscherm

Het scherm kan vergrendeld of ontgrendeld worden in ON (AAN) of OFF (UIT) mode.



4.7 Instellingen van de SILENT(STILLE)-functie

De stille modus maakt het mogelijk de warmtepomp in economische en zeer stille modus te gebruiken wanneer de verwarmingsbehoeften laag zijn (handhaving van de zwembadtemperatuur of behoefte aan ultrastille werking).

Deze functie kan handmatig of met een timer worden geactiveerd/gedeactiveerd.


Activering/Deactivering



4.Gebruik en Operationele Instructies




Silent mode Stille modus geactiveerd

- Druk 1 keer op  om terug te keren naar het hoofdscherm.

De timer voor de SILENT (STILLE)-modus instellen





•• Druk 2 keer op  om terug te keren naar het hoofdscherm.




De instelstep is "van uur tot uur".
Zodra de timer is geactiveerd, is deze 7 dagen per week actief.

4.8 Gids voor het oplossen van problemen






Bepaalde handelingen moeten worden uitgevoerd door een erkende technicus.

Als er een storing optreedt bij de warmtepomp, verschijnt er  linksboven op het scherm.

Raadpleeg de volgende tabel.



 Wanneer het probleem is opgelost, wordt de fout automatisch bevestigd en verdwijnt de driehoek.

- Om de foutenlijst te wissen, drukt u op  .
- Druk 2 keer op  om terug te keren naar het hoofdscherm.

4.9 Parameterlijst en uitsplitsingstabel

4.9.1 Foutentabel elektronische besturing

Kan worden beoordeeld op basis van de afstandsbediening foutcode en het oplossen van problemen

Beschermen/fout	Storing weergave	Reden	Eliminatiemethoden
Inlaat temperatuur fout in de sensor	P01	De temperatuur sensor is kapot of er is kortsluiting	Controleer of vervang de temperatuur sensor
Uitlaat temperatuur fout in de sensor	P02	De temperatuur sensor is kapot of er is kortsluiting	Controleer of vervang de temperatuur sensor
Amibent temperatuur sensor storing	P04	De temperatuur sensor is kapot of er is kortsluiting	Controleer of vervang de temperatuur sensor
Spoel 1 temperatuur sensor fout	P05	De temperatuur sensor is kapot of er is kortsluiting	Controleer of vervang de temperatuur sensor
Spoel 2 temperatuur sensor fout	P15	De temperatuur sensor is kapot of er is kortsluiting	Controleer of vervang de temperatuur sensor

4. Gebruik en Operationele Instructies

Beschermen/fout	Storing weergave	Reden	Eliminatiemethoden
Aanzuigtemp. fout in de sensor	P07	De temperatuur sensor is kapot of er is kortsluiting	Controleer of vervang de temperatuur sensor
Ontladingstemp. fout in de sensor	P081	De temperatuur sensor is kapot of er is kortsluiting	Controleer of vervang de temperatuur sensor
Uitlaatlucht over temperatuur bescherming	P082	De compressor is overbelast	Controleer of het systeem van de compressor normaal werkt
Antivriestemp. fout in de sensor	P09	De sensor van de antivriestemperatuur is kapot of kortgesloten	Controleer en vervang deze temperatuur sensor
Druksensor storing	PP	De druksensor is kapot	Controleer of vervang de druksensor of de druk
Hoge druk bescherming	E01	De hoge-druk-schakelaar is kapot	Controleer de drukschakelaar en het koude circuit
Lage Druk bescherming	E02	Lage druk1 bescherming	Controleer de drukschakelaar en het koude circuit
Stroomschakelaar bescherming	E03	Geen water/weinig water in watersysteem	Controleer de watertoevoer en de waterpomp.
Waterweg anti-vries bescherming	E05	Watertemp. of omgevingstemp. is te laag	Controleer de watertemperatuur en de omgevingstemperatuur.
Inlaat en uitlaat temperatuur te groot	E06	Het waterdebiet is niet voldoende en de differentiële druk is laag	Controleer de watertoevoer en of het watersysteem vastzit of niet.
Anti-vries bescherming	E07	De waterstroom is niet genoeg	Controleer de watertoevoer en of het watersysteem vastzit of niet.
Primaire anti-vries bescherming	E19	De omgevingstemperatuur is laag.	Controleer de omgevingstemperatuursensor.
Secundaire anti-vries bescherming	E29	De omgevingstemperatuur is laag.	Controleer de omgevingstemperatuursensor.
Comp. overstroom protectie	E051	De compressor is overbelast	Controleer of het systeem van de compressor normaal werkt
Communicatiestoring	E08	Communicatiestoring tussen draadcontroller en moederbord	Controleer de draadverbinding tussen de afstandsbedieningscontroller en het moederbord
Communicatiestoring (snelheidsregelmodule)	E081	storing in de communicatie tussen de toerentalregelmodule en het moederbord	Controleer de communicatieverbinding
Lage AT-bescherming	TP	Omgevingstemperatuur is te laag	Controleer de omgevingstemperatuursensor.
EC ventilator feedback fout	F051	Er is iets mis met de ventilatormotor en de ventilatormotor stopt met draaien	Controleer of de ventilatormotor al dan niet defect of geblokkeerd is
Storing ventilatormotor1	F031	1. Motor is in vergrendelde-rotortoestand	1. Vervang een nieuwe ventilatormotor

4.Gebruik en Operationele Instructies

Beschermen/fout	Storing weergave	Reden	Eliminatiemethoden
		2. De draadverbinding tussen de DC-fan motormodule en de ventilatormotor maakt slecht contact	2. Controleer de draadverbindingen en zorg ervoor dat ze goed contact maken
Storing ventilatormotor 2	F032	1. Motor is in vergrendelde-rotortoestand 2. De draadverbinding tussen de DC-fan motormodule en de ventilatormotor maakt slecht contact	1. Vervang een nieuwe ventilatormotor 2. Controleer de draadverbindingen en zorg ervoor dat ze goed contact maken

Frequentie conversie bord foutentabel:

bescherming/fout	Storingsweergave	Reden	Eliminatiemethoden
Drv1 MOP alarm	F01	MOP aandrijvingsalarm	Herstel na 150s
Inverter offline	F02	Communicatiestoring tussen frequentie-omzettingskaart en hoofdkkaart	Controleer de communicatieverbinding
IPM-bescherming	F03	IPM modulaire bescherming	Herstel na 150s
Comp. storing bestuurder	F04	Gebrek aan fase-, stap- of aandrijving hardware beschadiging	Controleer de meetspanning controleer de hardware van de frequentie conversie kaart
DC Ventilator storing	F05	Motor stroom feedback open circuit of kortsluiting	Controleer of de stroomretourdraden van de motor zijn aangesloten
IPM overstroom	F06	IPM Ingangsstroom is hoog	Controleer en stel de huidige meting af
Inv. DC overspanning	F07	DC bus spanning > Dc bus overspanning beveiligingswaarde	Controleer de inkomende spanningsmeting
Inv. DC onderspanning	F08	DC busspanning < Dc bus overspanningsbeveiligingswaarde	Controleer de ingangsspanningsmeting
Inv. Ingang onderspanning.	F09	De ingangsspanning is laag, waardoor de ingangsstroom hoog is.	Controleer de ingangsspanningsmeting
Inv. Ingang overspanning.	F10	De ingangsspanning is te hoog, meer dan de stroom van de uitvalbeveiliging RMS	Controleer de ingangsspanningsmeting
Inv. bemonstering Spanning.	F11	De fout bij het bemonsteren van de ingangsspanning	Controleer en pas de huidige meting aan
Comm. Err DSP-PFC	F12	DSPenPFC verbindingsfout	Controleer de communicatieverbinding
Ingang over stroom	F26	De apparatuurbelasting is te hoog	Controleer of het toestel overbelast is
PFC-fout	F27	De PFC circuit bescherming	Controleer de PFC schakelaar bus kortsluiting of niet
IPM oververhitting	F15	De IPM module is oververhit	Controleer en stel de huidige meting

4. Gebruik en Operationele Instructies

			af
Zwakke Magnetische Waarschuwing	F16	De magnetische kracht van de compressor is niet voldoende	Start de eenheid opnieuw op na meerdere stroomstoringen, als de storing nog steeds bestaat, vervang dan de compressor
Inv. Ingang Uit Fase	F17	De ingangsspanning verloren fase	Controleer en meet de voltage aanpassing
IPM bemonstering stroom	F18	IPM bemonstering elektriciteit is fout	Controleer en stel de huidige meting af
Inv. temperatuur Sonde defect	F19	sensor is kortsluiting of open circuit	Inspecteer en vervang de sensor
oververhitting omvormer	F20	De omvormer is oververhit	Controleer en stel de huidige meting af
Inv. oververhitting waarschuwing	F22	Transducer temperatuur is te hoog	Controleer en stel de huidige meting af
Comp. over stroom waarschuwing	F23	De elektriciteit van de compressor is groot	De overstroombeveiliging van de compressor
Invoer over stroom waarschuwing	F24	Ingangsstroom is te groot	Controleer en stel de huidige meting af
EEPROM fout waarschuwing	F25	MCU fout	Controleer of de chip beschadigd is Vervang de chip
V15V over/onderspanningsfout	F28	De V15V is overbelast of onderspannen	Controleer of de V15V ingangsspanning in het bereik 13.5v~16.5v ligt of niet

4.9.2 Parameter lijst

Betekenis:	Standaard	Opmerkingen
Gewenste temperatuur voor koeling	27°C	Verstelbaar
Verhogen van de gewenste temperatuur	27°C	Verstelbaar
Automatisch instellen van de gewenste temperatuur	27°C	Verstelbaar

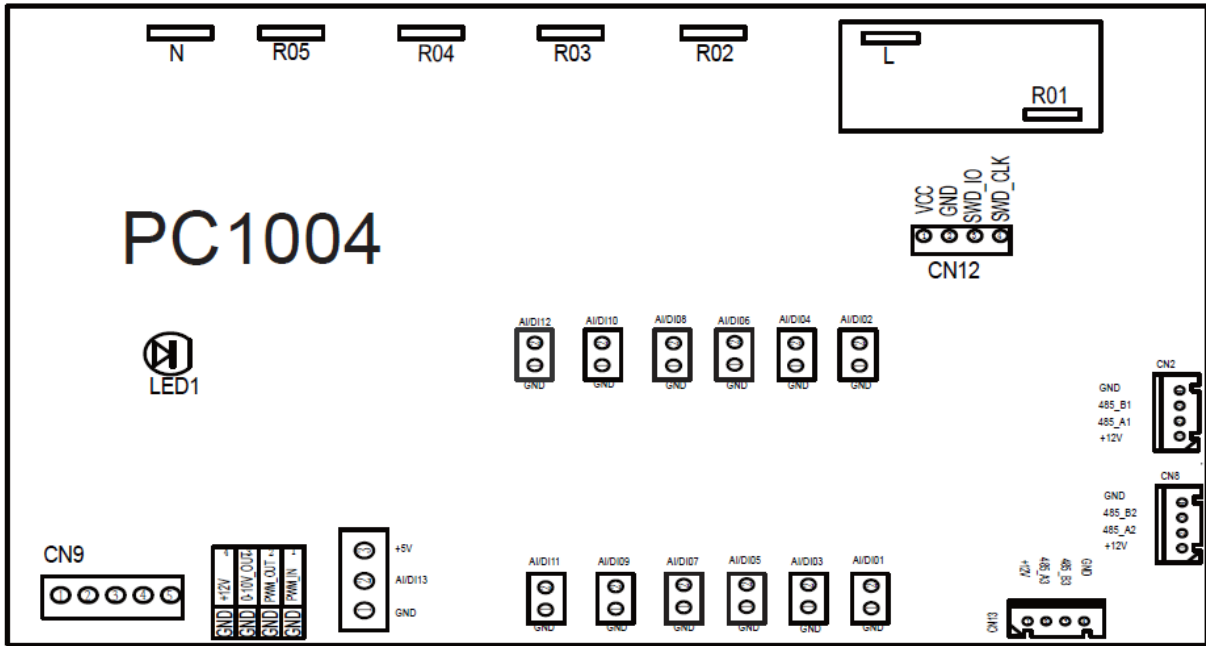
4.10 Interfacetekening

4.10.1 Schema en definitie van de draadbesturingsinterface

V
R
T
A
B
G

Teken	Betekenis
V	12V (voeding+)
R	Geen gebruik
T	Geen gebruik
A	485A
B	485B
G	GND (voeding -)

4.10.2 Schema en definitie van de controllerinterface



4.Gebruik en Operationele Instructies

Hoofdbord van de ingang- en uitganginterface instructies hieronder

Nummer	Teken	Betekenis
01	R01	Compressor (uitgang 220-230VAC)
02	R02	Waterpomp (uitgang 220-230VAC)
03	R03	4-wegklep (uitgang 220-230VAC)
04	R04	Hoge snelheid van ventilator (uitgang 220-230VAC)
05	R05	Lage snelheid van ventilator (uitgang 220-230VAC)
06	L	Stroomdraad (ingang 220-230VAC)
07	N	Neutrale draad (ingang 220-230VAC)
08	AI/DI01	Noodschakelaar (ingang)
09	AI/DI02	Waterstroomschakelaar (ingang)
10	AI/DI03	Systeem lage druk (ingang)
11	AI/DI04	Systeem hoge druk (ingang)
12	AI/DI05	Systeemaanzuigtemperatuur (ingang)
13	AI/DI06	Temperatuur watertoevoer (ingang)
14	AI/DI07	Temperatuur wateruitgang (ingang)
15	AI/DI08	Temperatuur van de systeemventilatorspoel (ingang)
16	AI/DI09	Omgevingstemperatuur (ingang)
17	AI/DI10	Modusschakelaar (ingang)
18	AI/DI11	Master-slave machineschakelaar / Antivriestemperatuur (ingang)
19	AI12(50K)	Systeem Uitlaattemperatuur (ingang)
20	0_5V_IN	Compressorstroomdetectie/Druksensor (ingang)
21	PWM_IN	Master-slave machineschakelaar / Feedbacksignaal van EC-ventilator (ingang)
22	PWM_OUT	AC-ventilatorregeling (uitgang)
23	0_10V_OUT	EG-ventilatorregeling (uitgang)
24	+5V	+5V (uitgang)
25	+12V	+12V (uitgang)
26	GND	Frequentieconversiekaart communicatie
27	485_B1	
28	485_A1	
29	12V	
30	GND	Kleurregelaarcommunicatie
31	485_B2	
32	485_A2	
33	12V	
34	CN9	Elektronisch expansieventiel
35	GND	De poort voor gecentraliseerde controle
36	485_B3	
37	485_A3	
38	12V	
39	CN12	Programma download interface

5. ONDERHOUD EN INSPECTIE

Kijk het watertoevoer toestel en de release vaak na. U moet vermijden dat er geen water of lucht in het systeem zit, aangezien dit de eenheid 's performantie en betrouwbaarheid zal beïnvloeden. U moet het zwembad/spa filter regelmatig reinigen teneinde de eenheid niet te beschadigen door vuil of een verstopte filter.

De omgeving rond de eenheid moet droog, proper en goed geventileerd zijn. Reinig de zijdelingse warmtewisselaars regelmatig om een goede warmtewisseling te behouden en energie te besparen.

De drukoperatie van het koelend systeem mag enkel onderhouden worden door een erkend techniker.

Kijk de stroomtoevoer en de kabelaanluiting vaak na. Begint de eenheid vreemd te werken, schakel deze uit en contacteert een gekwalificeerd techniker.

Verwijder al het water in de waterpomp en het watersysteem, zodat het water van de waterpomp of het watersysteem niet kan bevriezen. Verwijder het water uit de bodem van de pomp indien de eenheid voor een langere periode niet zal gebruikt worden. Kijk de eenheid volledig na n vul het systeem volledig met water voor het eerste gebruik of na een lange tijd niet gebruikt te hebben.

Controle van de omgeving

Vooraleer van start te gaan met system in welke brandbare koelmiddelen, moeten veiligheidscontrole worden uitgevoerd teneinde zekerheid te hebben dat het ontstekingsrisico geminiseerde is. Voor het herstellen van het koelend systeem, moeten volgende maatregelen uitgevoerd worden vooraleer herstellingen op het systeem mogen plaatsvinden.

Werk procedure

Werken moeten ondernomen worden volgens een gecontroleerd procedure teneinde het risico van brandbaar gas of de aanwezigheid van damp tijdens de werken te minimaliseren.

Algemene werkomgeving

Al het onderhoudspersoneel en andere personen die tewerkgesteld zijn in de omgeving, moeten geïnformeerd worden over de aard van de uitgevoerde werken. Werken in gesloten ruimtes moeten vermeden worden. De ruimte rond de werkomgeving zal afgesloten worden. Zorg ervoor dat de omgeving gecontroleerd werd op aanwezigheid van brandbaar materiaal.

Aanwezigheid van koelmiddelen nakijken

De omgeving moet nagekeken worden op de aanwezigheid van een geschikte detector voor koelmiddelen vooraleer de start en gedurende de activiteiten zodat de techniker op de hoogte is van eventuele brandbare atmosferen. Zorg ervoor dat het gebruikte lekdetectie materiaal geschikt is voor gebruik van brandbare koelmiddelen, bijvoorbeeld vonkvrij, goed afgesloten en veilig zijn.

Aanwezigheid van brandblusser

Indien werken moeten uitgevoerd waarbij warmte betrokken is op de koeltoestellen of andere onderdelen, moeten brandblussers. Zorg voor droogpoeder of een CO2 brandblusser in het oplaadgebied.

Geen ontsteking bronnen

5. MAINTENANCE AND INSPECTION

Iemand die werkzaamheden uitvoert aan het koelsysteem waarbij leidingwerk wordt blootgesteld aan brandbare koelmiddelen bevat of heeft bevat, mag geen ontstekingsbronnen gebruiken aangezien dit kan leiden tot brand- of explosie. Alle mogelijke ontstekingsbronnen, zoals het roken van sigaretten, moeten voldoende verwijderd worden installatieplaats, herstelling, verwijderd, waarbij mogelijk brandbaar koelmiddel kan vrijkomen in de omgeving. Voordat de werkzaamheden plaatsvinden, moet nagegaan worden of er in de omgeving geen ontvlambare gevaren of ontstekingsrisico's bestaan. "Niet roken" -borden zullen omhoog gehangen worden.

Geventileerde omgeving

Zorg ervoor dat de omgeving in een open gebied bevindt of dat deze voldoende geventileerd is voordat u het systeem binnendringt of werk uitvoert dat warmte voortbrengt. Gedurende de werkzaamheden moet de ventilatie blijven doorgaan. De ventilatie moet het vrijkomende koelmiddel veilig verspreiden en bij voorkeur extern naar de atmosfeer afvoeren.

Controles op de koeltoestellen

Wanneer elektrische componenten vervangen worden, moeten deze bestemd voor het doel en de juiste specificatie. Bij twijfel moeten de onderhouds- en onderhoudsrichtlijnen van de fabrikant gevolgd worden. Raadpleeg bij twijfel de technische afdeling van de fabrikant voor hulp.

De volgende controles moeten uitgevoerd worden aan toestellen welke brandbare koelmiddelen gebruiken:

De vulgrootte moet in overeenstemming zijn met de grootte van de kamer waarin de koelmiddel bevattende onderdelen geïnstalleerd zijn;

De ventilatiemachines en uitlaten werken correct en worden niet belemmerd;

Indien een onrechtstreeks koelcircuit gebruikt wordt, moet het secundaire circuit gecontroleerd worden op de aanwezigheid van koelmiddel;

Markering op de toestellen moeten zichtbaar en leesbaar zijn. Onleesbare markeringen en tekens, moeten aangepast worden;

Koelleidingen of componenten worden geïnstalleerd op een plaats waar ze niet worden blootgesteld aan stoffen die onderdelen van het koelmiddel kunnen aantasten, tenzij de componenten zijn gemaakt van materialen die inherent bestand zijn tegen corrosie of die op passende wijze beschermd zijn tegen corrosie.

Controles op elektrische toestellen

Herstelling en onderhoud van elektrische componenten bevat initiële veiligheidscontroles en inspectieprocedures voor de componenten. Als een fout de veiligheid in het gedrang brengt, mag er geen elektrische stroom op het circuit worden aangesloten totdat deze fout opgelost werd. Als de fout niet onmiddellijk kan worden verholpen, maar de werking moet worden voortgezet, moet een passende tijdelijke oplossing worden gebruikt. Dit wordt gemeld aan de eigenaar van de toestellen zodat alle partijen worden geïnformeerd.

Initieel veiligheidsnazichten zullen includeren:

- Condensatoren worden ontladen: dit moet op een veilige manier gebeuren om vonkvorming te voorkomen;
- Geen onder spanning staande elektrische componenten en bedrading worden blootgelegd tijdens het opladen, herstellen of zuiveren van het systeem;
- Continuïteit in aardverbinding.

Herstelling van verzegelde componenten

1) Tijdens de herstelling van verzegelde componenten moeten alle elektrische voedingen losgekoppeld worden van het toestel waaraan gewerkt wordt voordat de verzegelde afdekkingen worden verwijderd, enz. Als het absoluut noodzakelijk is om tijdens onderhoud over elektrische stroom naar het toestel te beschikken, dan is een permanent werkende vorm van lekdetectie moet zich op het meest kritische punt bevinden om te waarschuwen voor een mogelijk gevaarlijke situatie.

5. MAINTENANCE AND INSPECTION

2) Er moet bijzondere aandacht worden besteed aan het volgende om ervoor te zorgen dat door het werken aan elektrische componenten, de behuizing niet zodanig wordt gewijzigd dat het beschermingsniveau wordt aangetast. Dit omvat schade aan kabels, buitensporig aantal verbindingen, aansluitingen die niet volgens de oorspronkelijke specificatie zijn gemaakt, schade aan afdichtingen, onjuiste montage van wartels, enz.

Zorg ervoor dat het toestel stevig gemonteerd is.

Zorg ervoor dat afdichtingen of afdichtingsmaterialen niet zijn afgebroken zodat ze niet langer kunnen dienen om het binnendringen van brandbare atmosferen te voorkomen. Vervangende onderdelen moeten in overeenstemming zijn met de specificaties van de fabrikant.

NOTA: Een siliconenkit gebruiken, kan de efficiëntie van sommige soorten lekdetectietoestellen verminderen. Intrinsiek veilige componenten hoeven niet geïsoleerd te worden voordat eraan gewerkt wordt.

Herstelling aan intrinsiek veilige componenten

Pas geen permanente inductieve of capaciteitsbelastingen toe op het circuit zonder ervoor te zorgen dat dit de toegestane spanning en stroom die is toegestaan voor de gebruikte apparatuur niet overschrijdt.

Intrinsiek veilige componenten zijn de enige typen waaraan kan worden gewerkt terwijl ze live aanwezigheid zijn van een brandbare atmosfeer. Het testtoestel moet de juiste classificatie hebben. Vervang onderdelen alleen door onderdelen die door de fabrikant zijn gespecificeerd. Andere onderdelen kunnen leiden tot het ontsteken van koelmiddel in de atmosfeer door een lek.

Bekabeling

Kijk de bekabeling na of deze niet onderhevig is aan slijtage, corrosie, overmatige druk, trillingen, scherpe randen of andere nadelige milieueffecten. Bij het nakijken moet ook rekening gehouden worden met de veroudering of herhaaldelijke trillingen van bronnen zoals compressoren of ventilatoren.

Detectie van brandbare koelmiddelen

In geen enkel geval mogen potentiële ontstekingsbronnen worden gebruikt bij het zoeken naar of detecteren van koelmiddellekken. Een halogenidetoorts (of een andere detector welke over vlammen beschikt) mag niet worden gebruikt.

Lek detectie methodes

De volgende lekdetectiemethodes worden aanvaardbaar geacht voor systemen die brandbare koelmiddelen bevatten. Elektronische lekdetectoren worden gebruikt om brandbare koelmiddelen te detecteren, maar de gevoeligheid is mogelijk niet voldoende of moet mogelijk opnieuw worden gekalibreerd. (Detectietoestellen moet worden gekalibreerd in een ruimte zonder koelmiddel.) Zorg ervoor dat de detector geen potentiële ontstekingsbron is en geschikt is voor het gebruikte koelmiddel. Lekdetectietoestellen worden ingesteld op een percentage van de LFL van het koelmiddel en wordt gekalibreerd op het gebruikte koelmiddel en het juiste percentage gas (maximaal 25%) wordt bevestigd.

Lekdetectievloeistoffen zijn geschikt voor gebruik met de meeste koelmiddelen, maar het gebruik van chloorhoudende reinigingsmiddelen moet worden vermeden omdat het chloor kan reageren met het koelmiddel en de koperen leidingen kan aantasten.

Bij vermoeden van een lek moeten alle open vuur worden verwijderd/ gedoofd.

Als er lekkage van koelmiddel wordt gevonden dat solderen vereist, moet al het koelmiddel uit het systeem worden teruggewonnen of geïsoleerd (door middel van afsluitkleppen) in een deel van het systeem dat ver verwijderd is van het lek. Zuurstofvrije stikstof (OFN) moet dan zowel voor als tijdens het soldeerproces door het systeem worden gespoeld.

5. MAINTENANCE AND INSPECTION

Verwijdering en evacuatie

Om het koelcircuit te bereiken om herstellingen uit te voeren of voor elke ander doeleinde, conventionele procedures moeten gebruikt worden. Het is echter belangrijk dat de best practice gebruikt worden aangezien de ontvlambaarheid kan gebeuren. Volgende procedure moet gevolgd worden:

- Verwijder koelmiddel;
- Spoel het circuit met inert gas;
- Verwijder;
- Spoel opnieuw inert gas;
- Open het circuit door het te snijden of te solderen.

De koelmiddelvulling moet worden gerecupereerd in de juiste herstelcilinders. Het systeem moet worden "gespoeld" met OFN om de eenheid veilig te maken. Dit proces moet meerdere malen herhaald worden. Perslucht of zuurstof mogen hier niet gebruikt worden.

Spoelen moet worden gebeuren via het vacuüm in het systeem door OFN te verbreken en door te gaan met vullen totdat de werkdruk is bereikt, vervolgens naar de atmosfeer af te blazen en tenslotte naar een vacuüm te trekken. Dit proces moet worden herhaald totdat er geen koelmiddel meer in het systeem zit. Wanneer de laatste OFN-lading wordt gebruikt, moet het systeem worden ontlucht tot atmosferische druk om het werk mogelijk te maken. Deze operatie is absoluut essentieel als er soldeerwerkzaamheden aan de leidingen moeten plaatsvinden.

Zorg ervoor dat de uitlaat voor de vacuümpomp niet in de buurt van ontstekingsbronnen is en dat er ventilatie beschikbaar is eraan werken.

Etiketten

Toestellen zullen voorzien worden met etiketten met de melding dat deze niet meer werkt en dat er geen koelmiddel meer aanwezig is. Het etiket is voorzien van datum en handtekening. Zorg ervoor dat er etiketten op de toestellen aanwezig zijn waarop vermeld staat dat de toestellen ontvlambaar koelmiddel bevat.

Herstellen

Bij het verwijderen van koelmiddel uit een systeem, zowel voor onderhoud als voor buitenbedrijfstelling, is het een goede gewoonte om alle koelmiddelen veilig te verwijderen.

De herstellingstoestellen moeten in goede staat verkeren met een reeks instructies betreffende de aanwezige toestellen en moeten geschikt zijn voor de terugwinning van brandbare koelmiddelen. Daarnaast moet er een set geijkte weegschalen beschikbaar zijn die in goede staat verkeren. Slangen moeten compleet zijn met lekvrije koppelingen en in goede staat. Voordat u de terugwinningsmachine gebruikt, moet u controleren of deze in goede staat verkeert, goed is onderhouden en of alle bijbehorende elektrische componenten zijn afgedicht om ontsteking te voorkomen in het geval van een koelmiddel. Raadpleeg bij twijfel de fabrikant.

Het teruggewonnen koelingsmiddel wordt naar de juiste terugwinningscilinder gestuurd naar de koudemiddelleverancier en de relevante afvaloverdrachtsbrief wordt opgesteld. Meng geen koelmiddelen in terugwinningseenheden en vooral niet in cilinders.

Als compressoren of compressoroliën moeten worden verwijderd, zorg er dan voor dat ze zijn geëvacueerd tot een acceptabel niveau om er zeker van te zijn dat er geen ontvlambaar koelmiddel in het smeermiddel blijft. Het evacuatieproces moet worden uitgevoerd voordat de compressor wordt teruggestuurd naar de leveranciers. Alleen elektrische verwarming naar de compressorbehuizing mag worden gebruikt om dit proces te versnellen. Wanneer olie uit een systeem wordt afgetapt, moet dit veilig worden uitgevoerd.

Decommissioning

Voordat u deze procedure uitvoert, is het essentieel dat de techniker het volledige toestel samen met de details kent.

5. MAINTENANCE AND INSPECTION

Het wordt aanbevolen om alle koelmiddelen veilig terug te winnen. Voordat de taak wordt uitgevoerd, moet een olie- en koelmiddelmonster worden genomen voor het geval analyse vereist is voordat het teruggewonnen koelmiddel opnieuw wordt gebruikt. Het is essentieel dat er elektrische stroom beschikbaar is voordat de taak wordt gestart

- a) vertrouwd raken met de toestellen en hun werking
- b) het systeem elektrisch isoleren.
- c) Vooraleer de procedure op te starten, vergewis u ervan:
 - De nodige mechanische bewerkingstoestellen beschikbaar zijn voor het hanteren van koelmiddelcilinders;
 - Alle persoonlijke beschermingsmiddelen aanwezig zijn en correct worden gebruikt;
 - Het herstelproces te allen tijde begeleid wordt door een bekwaam persoon;
 - Hersteltoestellen en cilinders voldoen aan de toepasselijke normen.
- d) Pomp het koelsysteem zo goed mogelijk leeg.
- e) Als een vacuüm niet mogelijk is, maak dan een verdeelstuk zodat koelmiddel kan worden verwijderd uit verschillende delen van het systeem.
- f) Zorg ervoor dat de cilinder op de weegschaal staat voordat herstel plaatsvindt.
- g) Start de herstelmaschine en werk in overeenstemming met de instructies van de fabrikant.
- h) Vul de cilinders niet te vol. (Niet meer dan 80% volume vloeibare lading).
- i) Overschrijd de maximale werkdruk van de cilinder niet, ook niet tijdelijk.
- j) Als de cilinders correct zijn gevuld en het proces is voltooid, moet u ervoor zorgen dat de cilinders en de apparatuur onmiddellijk van de locatie worden verwijderd en dat alle isolatiekleppen op de apparatuur worden afgesloten.
- k) Teruggewonnen koelmiddel mag pas in een ander koelsysteem worden gebracht als het is gereinigd en gecontroleerd.

Laadprocedures

Naast conventionele laadprocedures moeten de volgende vereisten worden gevolgd.

- Zorg ervoor dat er geen vervuiling van verschillende koelmiddelen optreedt bij het gebruik van oplaadapparatuur. Slangen of leidingen moeten zo kort mogelijk zijn om de hoeveelheid koelmiddel erin te minimaliseren.
- Cilinders moeten rechtop worden gehouden.
- Zorg ervoor dat het koelsysteem geaard is voordat u het systeem met koelmiddel vult.
- Label het systeem wanneer het opladen is voltooid (indien niet al).
- Er moet uiterst op worden gelet dat het koelsysteem niet te vol wordt. Voordat het systeem wordt opgeladen, wordt het onder druk getest met OFN. Het systeem moet op lekken worden getest nadat het opladen is voltooid, maar vóór inbedrijfstelling. Voordat de locatie wordt verlaten, moet een vervolglektest worden uitgevoerd.

Het model met veiligheidsdraad is 5 * 20_5A / 250VAC en moet voldoen aan de explosieveilige vereisten

6.APPENDIX**6.1 Kabelspecificaties**

(1) Enkele fase eenheid

Typeplaatje maximale stroom	Fase lijn	Aardlijn	MCB	Kruipbeschermer	Signaal lijn
Niet meer dan 10A	2×1.5mm ²	1.5mm ²	20A	30mA minder dan 0.1 sec	n×0.5mm ²
10~16A	2×2.5mm ²	2.5mm ²	32A	30mA minder dan 0.1 sec	
16~25A	2×4mm ²	4mm ²	40A	30mA minder dan 0.1 sec	
25~32A	2×6mm ²	6mm ²	40A	30mA minder dan 0.1 sec	
32~40A	2×10mm ²	10mm ²	63A	30mA minder dan 0.1 sec	
40 ~63A	2×16mm ²	16mm ²	80A	30mA minder dan 0.1 sec	
63~75A	2×25mm ²	25mm ²	100A	30mA minder dan 0.1 sec	
75~101A	2×25mm ²	25mm ²	125A	30mA minder dan 0.1 sec	
101~123A	2×35mm ²	35mm ²	160A	30mA minder dan 0.1 sec	
123~148A	2×50mm ²	50mm ²	225A	30mA minder dan 0.1 sec	
148~186A	2×70mm ²	70mm ²	250A	30mA minder dan 0.1 sec	
186~224A	2×95mm ²	95mm ²	280A	30mA minder dan 0.1 sec	

(2) Drie fasen eenheid

Typeplaatje maximale stroom	Fase lijn	Aardlijn	MCB	Kruipbeschermer	Signaal lijn
Niet meer dan 10A	3×1.5mm ²	1.5mm ²	20A	30mA minder dan 0.1 sec	N×0.5mm ²
10~16A	3×2.5mm ²	2.5mm ²	32A	30mA minder dan 0.1 sec	
16~25A	3×4mm ²	4mm ²	40A	30mA minder dan 0.1 sec	
25~32A	3×6mm ²	6mm ²	40A	30mA minder dan 0.1 sec	
32~40A	3×10mm ²	10mm ²	63A	30mA minder dan 0.1 sec	
40 ~63A	3×16mm ²	16mm ²	80A	30mA minder dan 0.1 sec	
63~75A	3×25mm ²	25mm ²	100A	30mA minder dan 0.1 sec	
75~101A	3×25mm ²	25mm ²	125A	30mA minder dan 0.1 sec	
101~123A	3×35mm ²	35mm ²	160A	30mA minder dan 0.1 sec	
123~148A	3×50mm ²	50mm ²	225A	30mA minder dan 0.1 sec	
148~186A	3×70mm ²	70mm ²	250A	30mA minder dan 0.1 sec	
186~224A	3×95mm ²	95mm ²	280A	30mA minder dan 0.1 sec	

Wanneer de eenheid buitenshuis wordt geïnstalleerd, gebruik dan de kabel die tegen UV kan.

6.2 Vergelijkingstabel van de verzadigingstemperatuur van het koelmiddel

Druk (MPa)	0	0.3	0.5	0.8	1	1.3	1.5	1.8	2	2.3
Temperatuur (R410A)(°C)	-51.3	-20	-9	4	11	19	24	31	35	39
Temperatuur (R32)(°C)	-52.5	-20	-9	3.5	10	18	23	29.5	33.3	38.7
Druk (MPa)	2.5	2.8	3	3.3	3.5	3.8	4	4.5	5	5.5
Temperatuur (R410A)(°C)	43	47	51	55	57	61	64	70	74	80
Temperatuur (R32)(°C)	42	46.5	49.5	53.5	56	60	62	67.5	72.5	77.4



Code: