



art. 0550

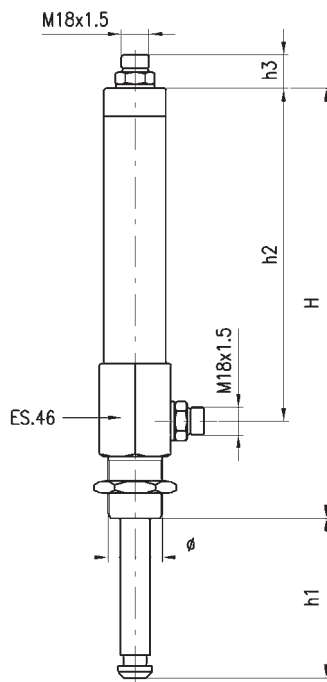
cilindro oleodinamico a doppio effetto

double acting oildynamic cylinder

vérin oléodynamique à double effet

doppelwirkender öldynamischer Zylinder

pistón hidráulico de doble efecto



DN	4" - 5" - 6"	8"
Ø	M30x2	M35x2
H	302	333
h1	190	240
h2	247	271
h3	22	22
gr ~	2.200	2.600

Codici di ordinazione

Purchase article numbers

4" - 5" - 6"

8"

Cilindro oleodinamico a doppio effetto
Double acting oildynamic cylinder

ARZO 0550 000 000

ARZO 0550 200 000