



RACCORDI VX PER TUBO IN POLIETILENE

020FL Raccordo di accoppiamento diretto, con flangia

RACCORDI ADATTI ALL'UTILIZZO CON TUBI IN POLIETILENE A BASSA ED ALTA DENSITÀ



MISURA	CODICE	IMBALLO
75	0200212075	4/8
90	0200300090	2/4
110	0200400110	1/2

CERTIFICAZIONI



CAPITOLATO

Temperature minima e massima d'esercizio: -20°C, 110°C (in assenza di vapore).

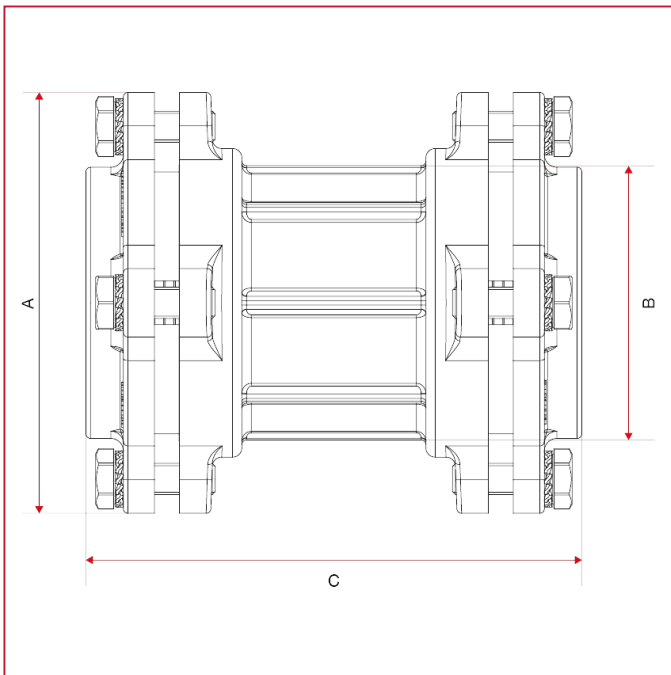
Pressione nominale: 25 bar.

Attacchi filettati femmina da 1/2" a 4" e maschio 2 1/2, 3" e 4":

ISO228 (equivalente a DIN EN ISO 228 e BS EN ISO 228).

Attacchi filettati maschio da 1/2" a 2": ISO 7/1 (equivalente a DIN EN 10226-1 e BS EN 10226-1).

INGOMBRI



	75	90	110
DN	65	80	100
A	135	154	180
B	88	104	130
C	150	170	221



RACCORDI VX PER TUBO IN POLIETILENE

ISTRUZIONI INSTALLAZIONE



COMBINAZIONE DEI RACCORDI VX 4"X110mm

