

Instruktionsmanual til LED undervands lyshus



INDLEDNING

Tak fordi du købte vores kvalitetsprodukter. Følg instruktionerne nedenfor for at bruge det omhyggeligt. Læs og gem disse instruktioner til fremtidig reference.

Forebyggende foranstaltninger og sikkerhed

1. Denne lampe er designet til at kun blive brugt en gang. Hvis den er defekt, er reparationer umulige og en udskiftning er nødvendig.
2. Brug ikke våde fødder til at betjene elektriske dele.
3. Det tjener den tidligere installation. Kun forseglede 12V transformatorer er påkrævet til swimmingpoolen.
4. Brug materialer, der er egnede til swimmingpools i elektrisk forudinstallation.
5. Det er vigtigt at respektere kabelens polaritet.
6. Brug ikke elektroniske transformatorer, der kan beskadige produktet. Industrivirksomheder
Frekvenstransformer: En ringformet transformer eller en firkantet transformer skal anvendes.
7. Den person, der er ansvarlig for installationen, skal have de kvalifikationer, der kræves for jobbet.
8. Undgå kontaktpænding.
9. Overhold gældende regler om forebyggelse af ulykker.
10. Det skal udskiftes, hvis lyset er slukket fra strømforsyningen.
11. Fabrikanten er under ingen omstændigheder ansvarlig for montering, installation eller idriftsættelse af elektriske komponenter, der er indsat eller betjent uden for sin egen facilitet.

Før installation

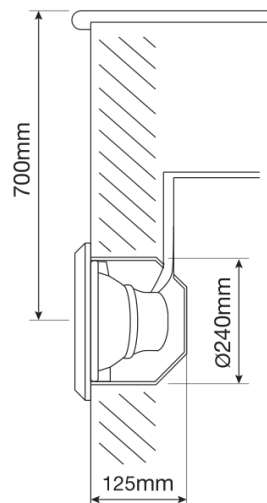
1. Sørg for, at den tidligere elektriske installation er korrekt udført.
2. Brug kablet, der er egnet til svømmehaller, før installationen.

3. Brug vandtætte forbindelsesprodukter. Det anbefales at bruge de vandtætte stik.
4. Sørg for, at der er installeret en 12V transformer, der er egnet til swimmingpool, inden du placerer overfladedelen.
5. Pas på at lade de to meter kabel være pakket inde i kassen for at kunne trække ud overfladedel. til kanten af poolen for at lette dens manipulationslampe.

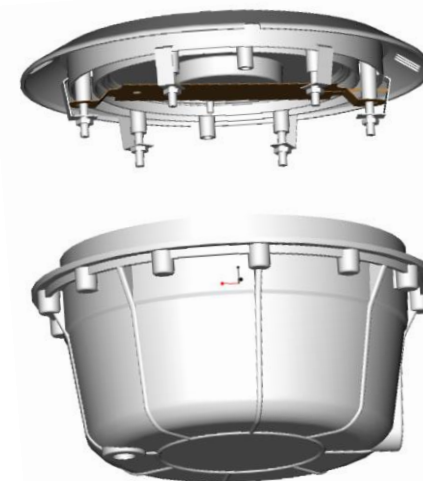
Henstillinger

1. For at undgå blænding skal du installere en overfladedel væk fra huset til sædvanlig visning af swimmingpoolen.
2. Hvis lyset bruges i konkurrence eller træningsbassin, skal overfladedel installeres i siderne for at undgå svimlende svømmere under aftentræningen.
3. I betragtning af muligheden for at skulle skifte en pære, skal overfladedel installeres et tilgængeligt sted, enten fra den øverste kant af poolen eller fra den nederste del af den. Vi anbefaler installation på overdelen for at undgå at tømme poolen, når du skal oplade pæren.
4. Det overskydende kabel kan vikles ind på overfladen

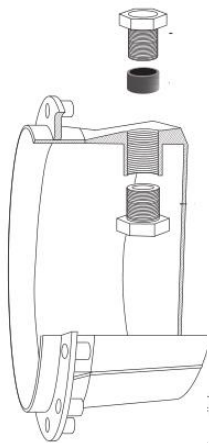
Generelle placeringsforanstaltninger



Samlingsoversigt

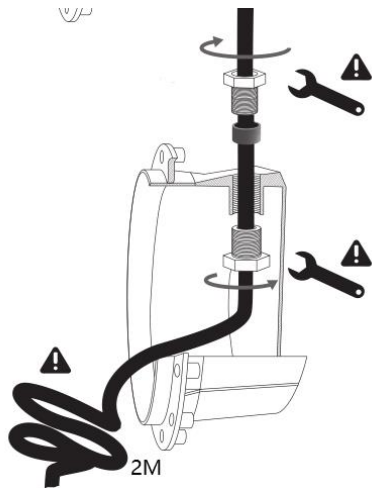


1. Fastgør kablet

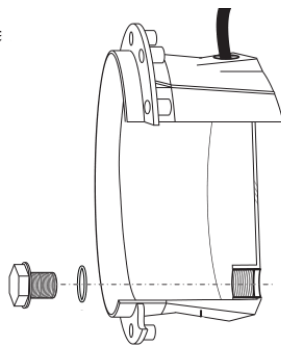


2. Skru, indtil samlingen er fastgjort

Efterlad to meter gratis kabel



3. Sæt proppen



Installer PAR56 lys

1.



2.



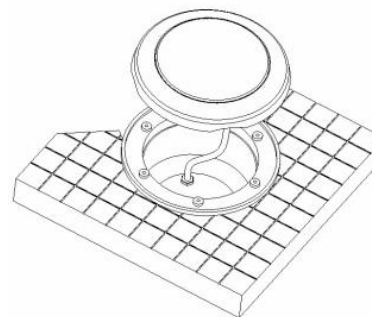
3.



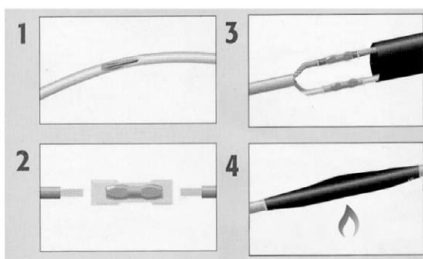
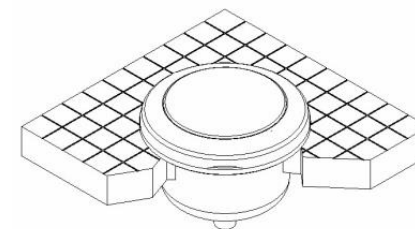
4.



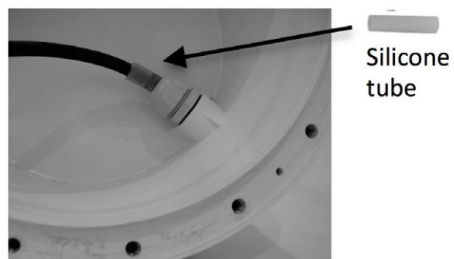
5.



6.



OR

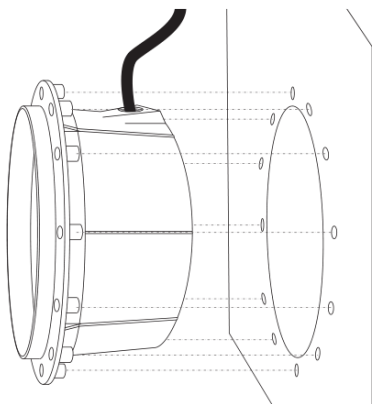


Silicone tube

If old cable is re-used
Hvis det gamle kabel genbruges

If new (thinner) cable is used
hvis der bruges nyt (tyndere) kabel

4. Forsænket vandtæt kasse



Bemærk: Installationsmateriale er ikke inkluderet

Prob
It does not
Low light o

Problem	Cause	Solution
It does not work	It is not connected to a 12V AC electrical connection.	Connect it to a 12V AC safety transformer.
	An electric transformer is being used.	Replace the transformer for a conventional safety pool.
Low light or flashing	Possible excessive voltage drop through the cable.	In multi-voltage transformers, select an appropriate voltage output or compensate the voltage drop with a larger cable.
	Thermal protection against over temperatures has been activated.	Check that the cooling holes of the projector are clear of obstacles.

Problem	årsag	Løsning
lyset virker ikke	lyset fungerer ikke Det er ikke tilsluttet en 12VAC elektrisk forbindelse.	Tilslut den til en 12VAC sikkerhedstransformator.
	Der bruges en elektrisk transformer.	Udskift transformeren til en konventionel sikkerhedsbassin
Svagt lys eller blinker	Muligt for stort spændingsfald gennem kablet.	I multispændingstransformatorer skal du vælge en passende spændingsoutput eller kompensere spændingsfaldet med et større kabel.
	Termisk beskyttelse mod for høje temperaturer er blevet aktiveret.	Kontroller, at kølehullerne på projektoren er fri for forhindringer.