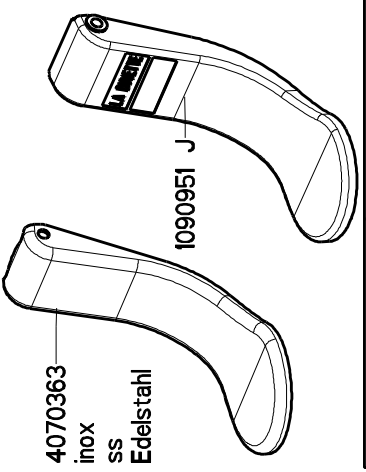
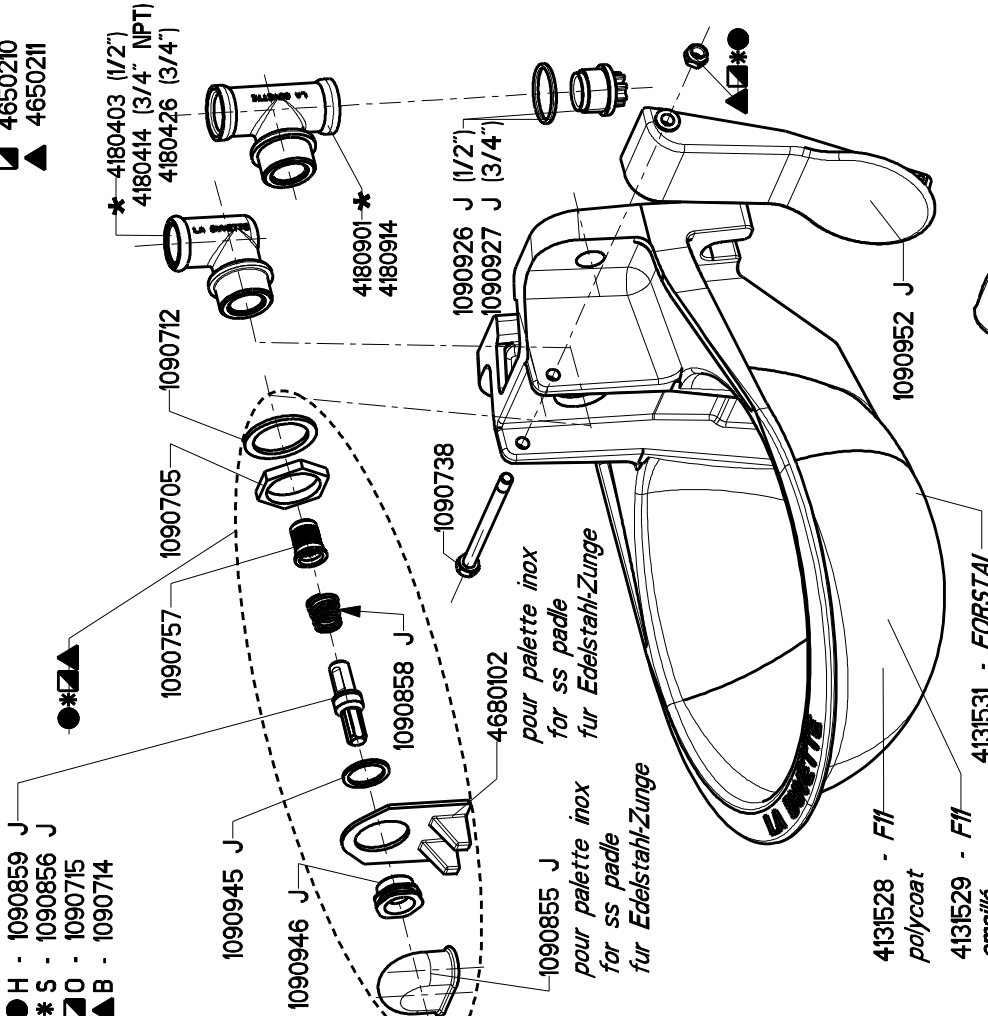


F11 - FORSTAL

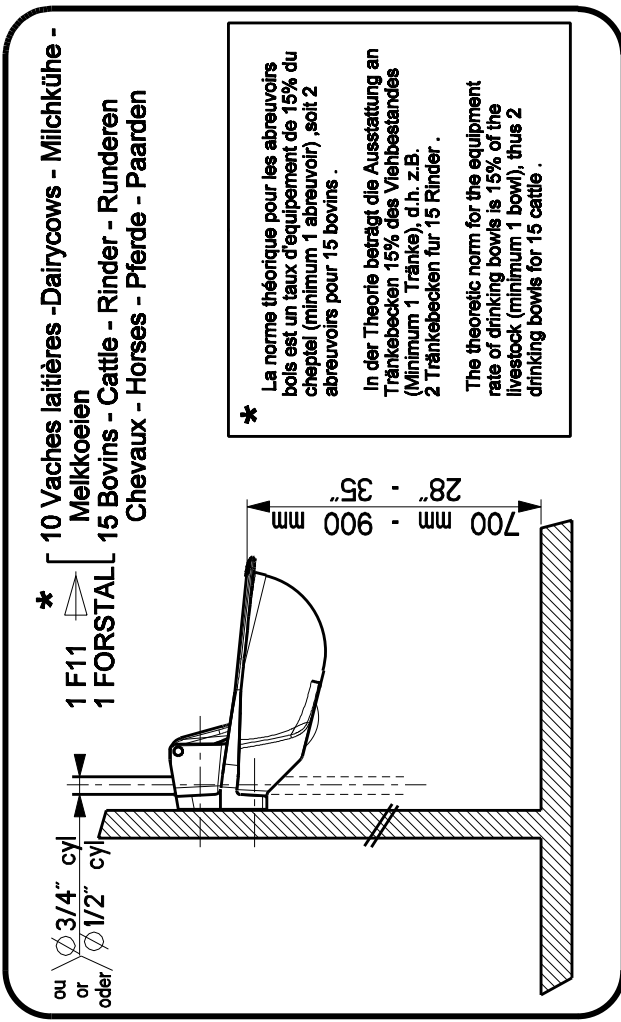
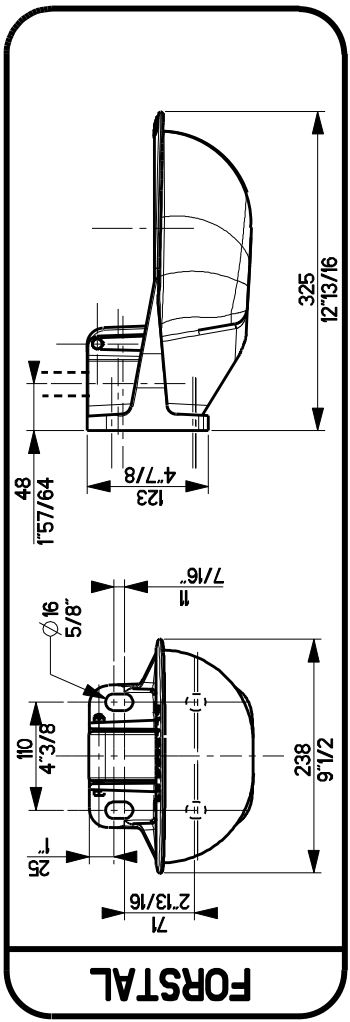
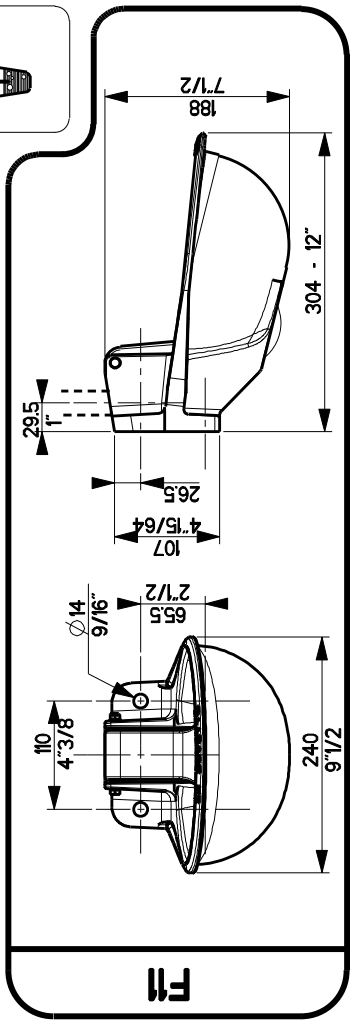
à palette
with paddle
mit Zunge



- 4650208
- * 1090877 J
- ▣ 4650210
- ▲ 4650211



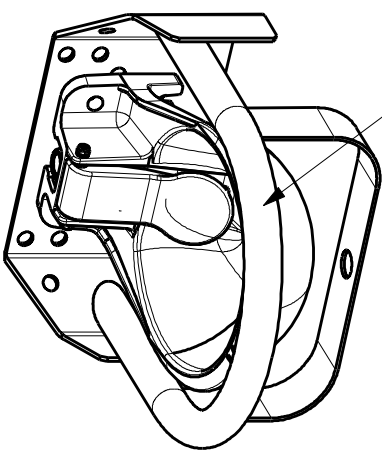
* - Montage obligatoire avec raccord cylindrique
 - Die obligatorische Montage mit zylindrischen Anschluss
 - The mandatory assembly with cylindrical connection



4690213 - 10/2013

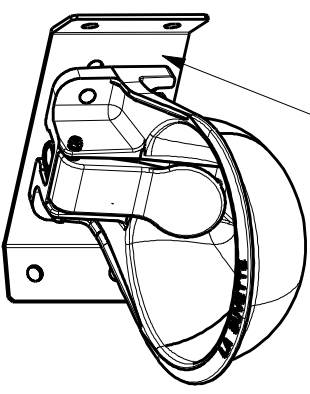
LA BUVETTE®
 Rue Maurice Perin
 Parc d'activités Ardennes Emeraude · Tournes
 F-08013 CHARLEVILLE-MEZIERES Cedex FRANCE
 TEL : 03.24.52.37.20 · FAX : 03.24.52.37.24
 Int. : 03.32.45.23.73 Int. : 03.32.45.23.74
 S.A.V. : 03.24.52.37.27 · FAX : 03.24.52.37.24
 Internet : www.labuvette.com
 e-mail : commercial@labuvette.com
 sav@labuvette.com

1



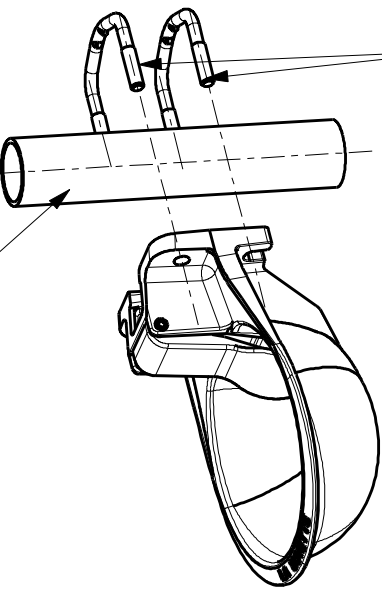
KIT A-352

2



KIT A-361

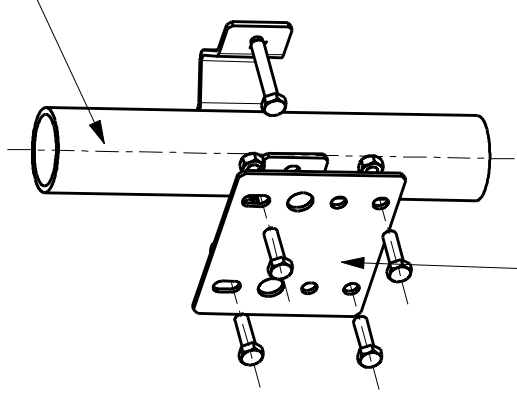
3



KIT A-315 : Ø 1" Ø 2" Ø 3"
KIT A-316 : Ø 2" Ø 3"

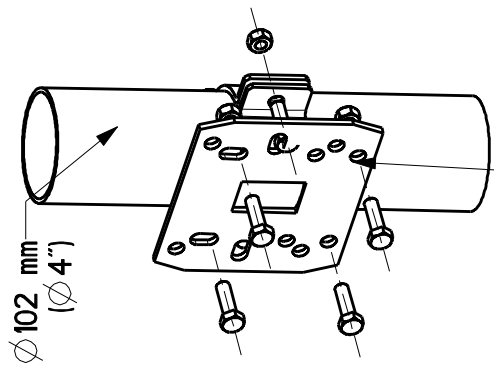
4

Ø 50 Ø 75
(Ø 2" Ø 2 61/64)



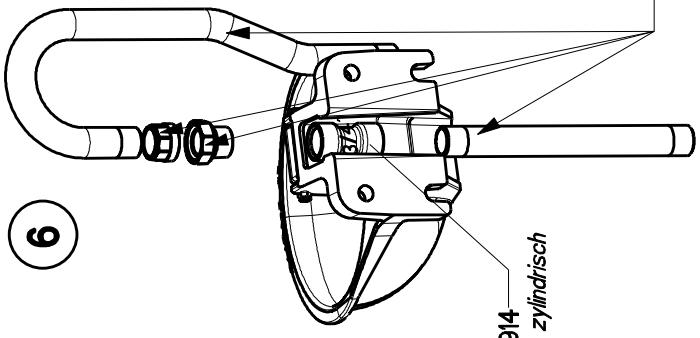
Kit A-334

5



KIT A-330

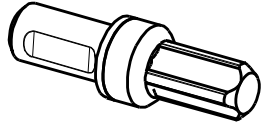
6



4180914
cyl - cylindrisch

KIT A-359

Clapet
Valve
Ventil
Klep



N°	Couleur Colour Farbe Kleur	Pression-Pressure-Wasserdruck kg/cm ² - lbs/□"	Remarques Notes Bemerkungen Opmerking
0	Laiton Brass Messing	0 0.5 0 7.25 lbs	N° 1090715 A commander séparément Separate Bestellung To supply separately Apart bestellen
B	Laiton Brass Messing	0.5 2 7.25 14.51 lbs	N° 1090714 A commander séparément Separate Bestellung To supply separately Apart bestellen
S	Rouge Red Rot Rood	2 4 14.51 58.04 lbs	Livré monté Montiert geliefert Delivered mounted Compleet geleverd
H	Noir Black Schwarz Zwart	+ 4 + 58.04 lbs	N° 1090659 J A commander séparément Separate Bestellung To supply separately Apart bestellen