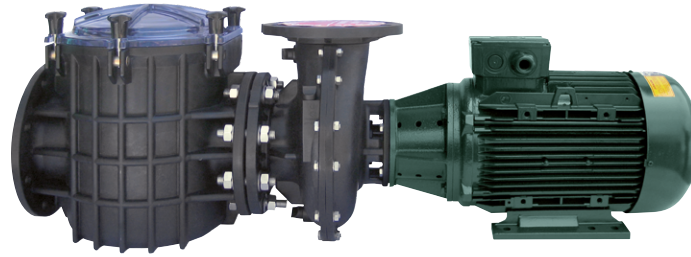


F-GIANT



2900
rpm

IE3
MOTOR

PSH
Design

Equipada con turbina plástica de una sola pieza, diseñada por PSH. La gama GIANT viene equipada con un cuerpo de bomba con forma logarítmica totalmente en plástico, diseñado por PSH, para conseguir mayor eficiencia hidráulica. La turbina en plástico también la hace más resistente a la cavitación. También disponible con turbina en bronce. Por medidas es intercambiable con nuestra gama FDN-3000.

- Motor de alta eficiencia energética tipo IE3 según reglamento (UE) 2019/1781
- Motor normalizado
- Apta para trabajar con todos los tipos de agua
- Fabricada con turbina en plástico, es especialmente indicada para uso con fauna marina
- Prefiltro independiente que puede ser utilizado con otras bombas
- Clase de aislamiento: F
- Protección: IP55
- Caudal: hasta 180 m³/h
- Potencias: de 4 HP a 12,5 HP
- Tensión: 230/400V o 400/690V
- Motor: 50Hz/2900 rpm.
También disponible a 60Hz

MATERIALES

Cuerpo bomba: Polipropileno + 30% FV
Turbina: Plástico de una sola pieza o bronce/aluminio
Prefiltro: Polipropileno +30% FV
Eje: Acero inoxidable AISI 316L
Sello mecánico: Carbono + Resina - Cerámica
Tornillería: Acero inoxidable AISI 304
Tapa Prefiltro: Policarbonato
Cesta prefiltro: Acero inoxidable AISI 304

Equipped with one-piece plastic impeller, was designed by PSH technicians. The GIANT range comes equipped with a fully plastic logarithmic shaped pump body, designed by PSH, for greater hydraulic efficiency. The plastic impeller also makes it more resistant to cavitation. Also available with bronze impeller. By measurements it is interchangeable with our FDN-3000 range.

- High efficiency motor class IE3 according to regulation (EU) 2019/1781
- Standard motor
- Suitable for all types of water
- Plastic impeller version is especially suitable for use in large aquariums to preserve the health of the marine fauna
- Independent pre-filter allowing use with other pump's series
- Insulation Class: F
- Protection: IP55
- Flow rate: up to 180 m³/h
- Power rate: from 4 HP a 12,5 HP
- Voltage: 230/400V or 400/690V
- Motor: 50Hz/2900 rpm.
Available also at 60Hz

MATERIALS

Pump housing: Polypropylene + 30% GF.
Impeller: One-piece plastic impeller or bronze/aluminium impeller.
Pre-filter: Polypropylene +30% GF.
Shaft: Stainless steel AISI 316L.
Mechanical Seal: Carbon + Resin - Ceramics.
Screws: Stainless steel AISI 304.
Pre-filter Cover: Polycarbonate.
Pre-filter basket: Stainless steel AISI 304.

Sa caracteristique turbine en plastique, faite d'une seule pièce, a été breveté par les techniciens PSH. La série GIANT vienne avec la volute logarithmique aussi en plastique et conçue par PSH, a fin de obtenir les meilleures performances hydrauliques. La turbine en plastique la rend également plus résistance à la cavitation. Également disponible avec turbine en bronze. Par mesure, il est interchangeable avec nos gamme FDN-3000.

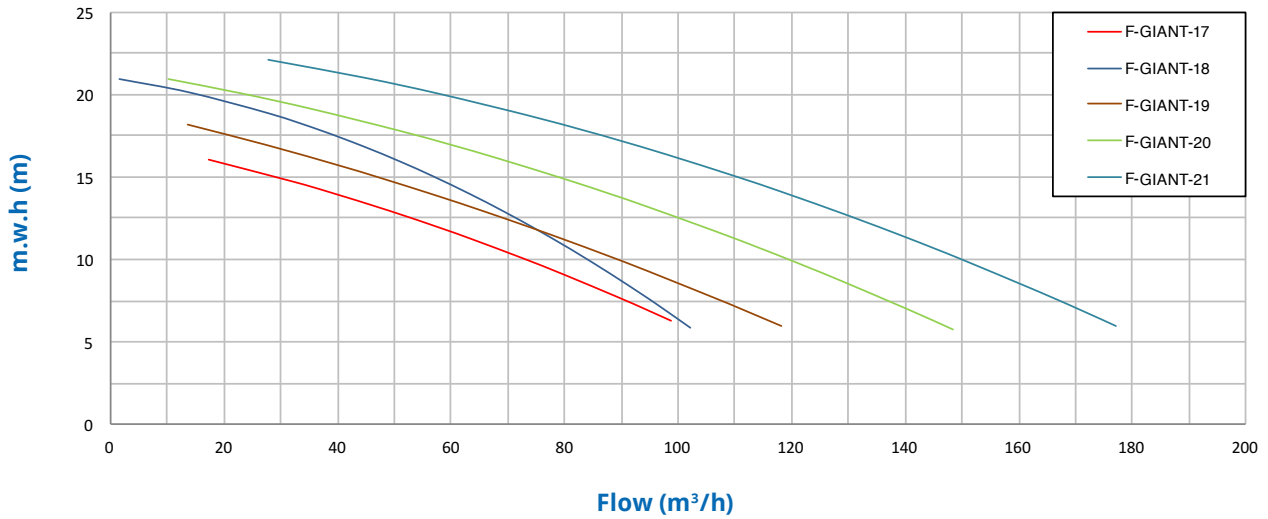
- Moteur à haut rendement IE3 selon règlement (UE) 2019/1781
- Moteur standard
- Adapté à fonctionnement avec tous les types d'eau
- La version avec la turbine en plastique es particulièrement adaptée pour une utilisation dans les grands aquariums afin de préserver la santé de la faune marine
- Préfiltre indépendant qui peut être utilisé avec d'autres pompes
- Classe d'isolement: F
- Étanchéité: IP55
- Débit: jusqu'à 180 m³/h
- Puissance: de 4 HP à 12,5 HP
- Tension: 230/400V ou 400/690V
- Moteur: 50Hz/2900 rpm. Disponible aussi a 60Hz

MATÉRIAUX

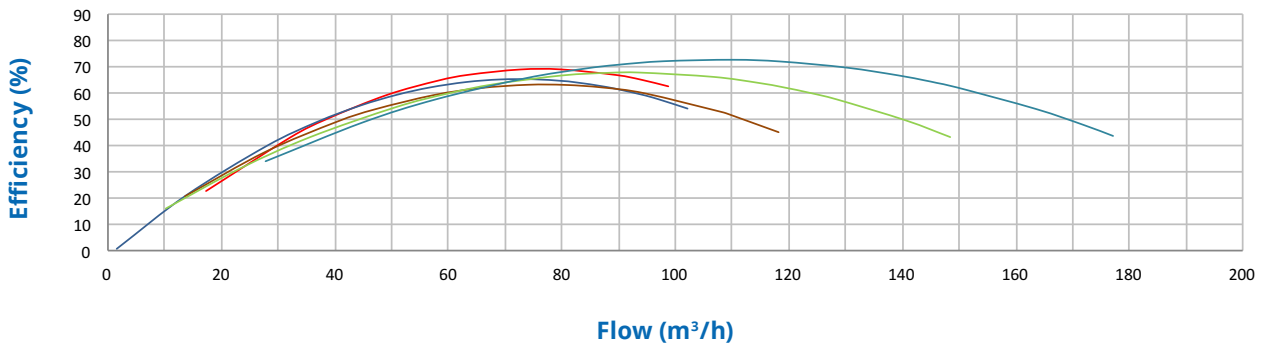
Corps de pompe: Polypropylène + 30% FV.
Turbine: Turbine monoblock en plastique ou turbine en bronze/aluminium.
Prefiltre: Polypropylène +30% FV.
Arbre: Acier inoxydable AISI 316L.
Garniture mécanique: Carbonne + Résine - Céramique.
Vis: Acier inoxydable AISI 304.
Couvercle préfiltre: Policarbonate.
Panier préfiltre: Acier inoxydable AISI 304.

TURBINA DE PLÁSTICO/PLASTIC IMPELLER/TURBINE EN PLASTIQUE

Characteristics curve



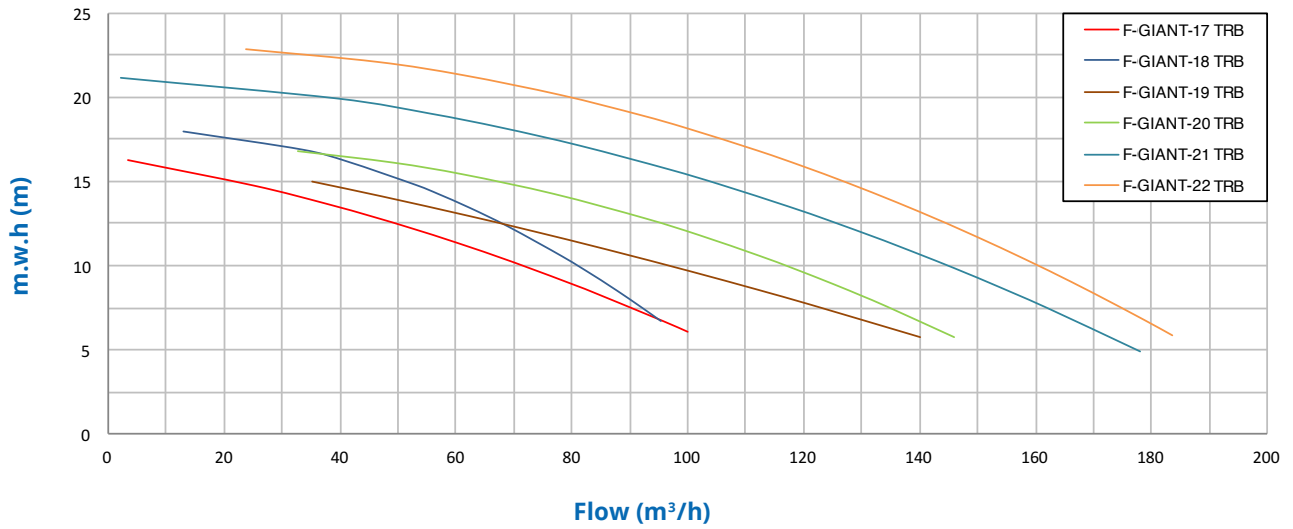
Hydraulic Performance



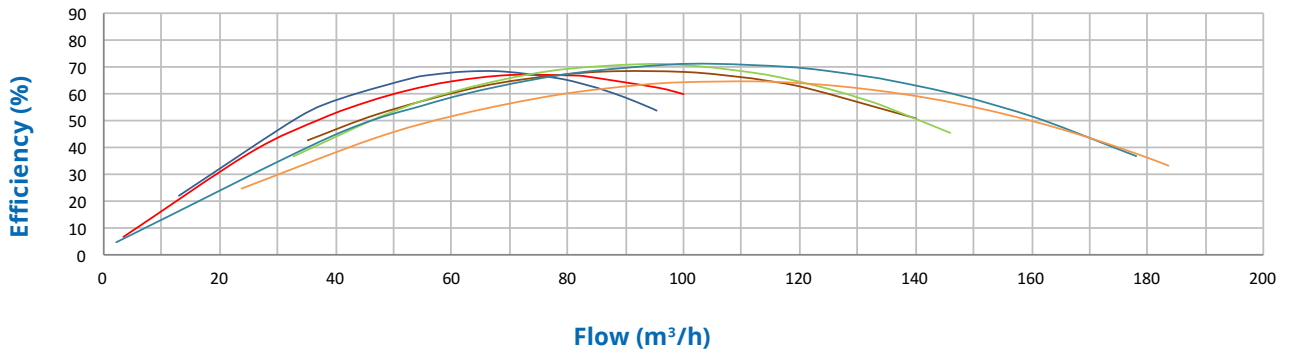
Tipo Type Type	Potencia Power Puissance		III				Altura Manométrica / Head / Hauteur manométrique (m)								Bocas / Connections Sorties		Peso Weight Poids Kg	
	kW	HP	230/400V A	400/690V A	400/690V A	400/690V A	6	8	10	12	14	16	18	20	22	IN		OUT
F-GIANT-17	3	4	9,9	5,7	-	-	99	90	73	58	39	17	-	-	-	100	100	62
F-GIANT-18	4	5,5	13,0	7,4	7,4	4,3	102	94	82	75	63	51	37	14	-	100	100	68
F-GIANT-19	4	5,5	13,0	7,4	7,4	4,3	118	108	89	74	57	40	14	-	-	125	100	70
F-GIANT-20	5,5	7,5	17,6	10,1	10,1	5,9	148	130	119	107	88	68	51	23	-	125	100	81
F-GIANT-21	7,5	10	-	-	13,5	7,8	177	164	148	137	119	98	84	58	28	125	100	87

TURBINA DE BRONCE / BRONZE IMPELLER / TURBINE EN BRONZE

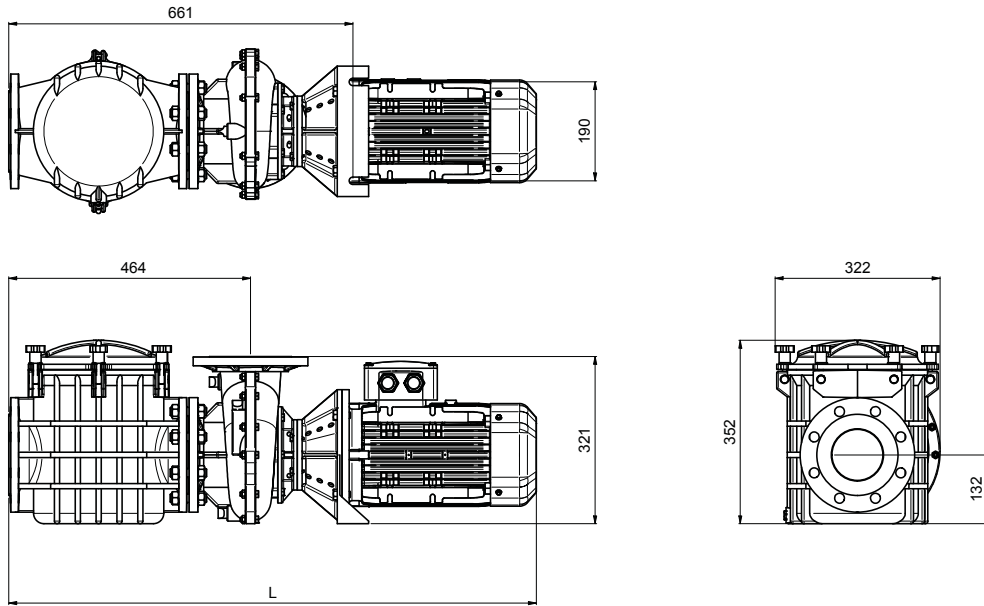
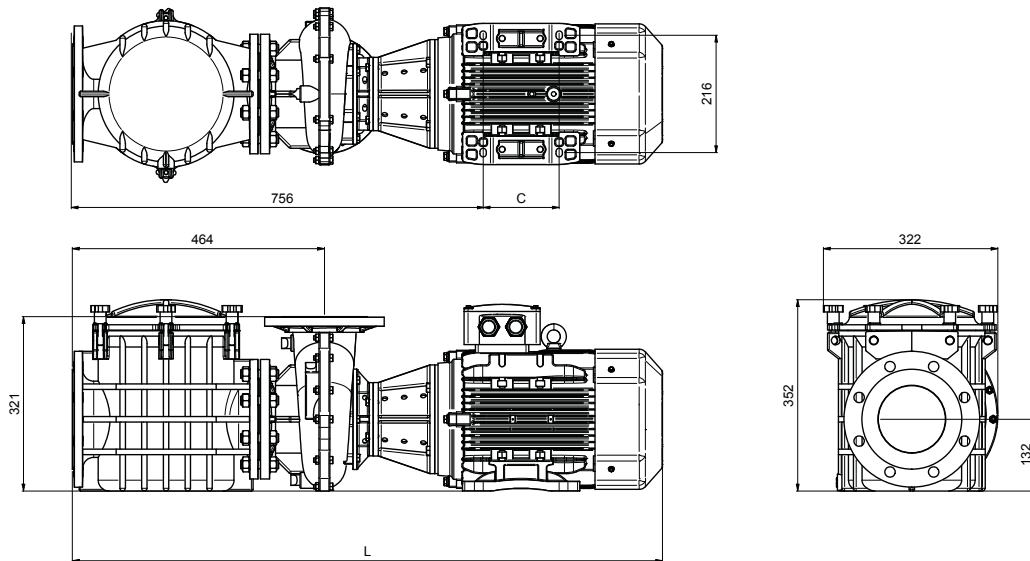
Characteristics curve



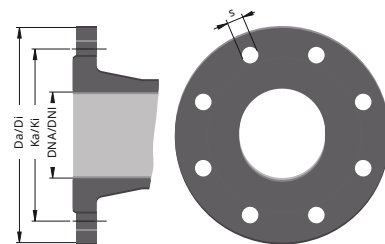
Hydraulic Performance



Tipo Type Type	Potencia Power Puissance		III				Altura Manométrica / Head / Hauteur manométrique (m)										Bocas / Connections Sorties DN		Peso Weight Poids Kg
	kW	HP	230/400V A	400/690V A	400/690V A	400/690V A	6	8	10	12	14	16	18	20	22	IN	OUT		
F-GIANT-17 TRB	3	4	9,9	5,7	-	-	100	85	70	53	34	4	-	-	-	100	100	63	
F-GIANT-18 TRB	4	5,5	13,0	7,4	7,4	4,3	96	90	82	69	57	41	13	-	-	100	100	69	
F-GIANT-19 TRB	4	5,5	13,0	7,4	7,4	4,3	140	119	100	73	47	-	-	-	-	125	100	71	
F-GIANT-20 TRB	5,5	7,5	17,6	10,1	10,1	5,9	146	130	118	102	77	49	-	-	-	125	100	82	
F-GIANT-21 TRB	7,5	10	-	-	13,5	7,8	178	160	147	133	117	97	68	40	-	125	100	88	
F-GIANT-22 TRB	9,2	12,5	-	-	16,6	9,6	184	172	162	148	136	120	100	78	47	125	100	90	

F-GIANT-17/18/19

F-GIANT-20/21/22


DIMENSIONES / DIMENSIONS / DIMENSIONS (mm)				
Tipo Type Type	DNA IN	DNI OUT	C	L
F-GIANT-17	100	100	-	1013
F-GIANT-18	100	100	-	1041
F-GIANT-19	125	100	-	1041
F-GIANT-20	125	100	140	1086
F-GIANT-21	125	100	140	1086
F-GIANT-22	125	100	178	1108



DNA/DNI	Da/Di	Ka/Ki	s	n°
100	220	180	19	8
125	250	210	19	8