

Bedienungsanleitung für 1-1/2"-LED-Pool-Leuchte

Ø 160 mm – Ø 220 mm



Beschreibung

LED-Poolleuchte für Schwimmbaddüse, mit Gewindeanschluss für Düsen 1-1/2" und (falls mit Adapter) für Düsen 2" (Einlass)

Erhältlich in 2 Größenvarianten: mit einem Außendurchmesser des Rahmens von 160 mm und von 220 mm.

Erhältlich in 2 Gewindeversionen: Version mit kurzem Gewinde für Beton- und Glasfaserbecken, Version mit langem Gewinde für Becken mit Vinylfolie.

Erhältlich in den Farbversionen: weiß, weiß/blau und RGB (Farbe).

Rahmen: Bunter Kunststoffrahmen / 316Edelstahl . Gehäuse :Anti-UV-Polycarbonat. Innen: vollständig harzgefüllt .

Die Lampe wird je nach Bedarf des Benutzers mit einem Kabel von 2m, 4m, 6m, 10m, 15m, 20m oder 30m geliefert, so dass mehrere Lampen an eine einzige Anschlussdose angeschlossen werden können.

Technische Merkmale

Standard-Eingangsspannung: 12V (AC/DC für Einzelfarbe, AC nur für RGB-Farbe)

Nutzungsdauer: 30.000 Stunden Dauerbetrieb

Farbe: Weiß oder Weiß und Blau oder RGB(16 Programme mit Synchronisierungsfunktion)

Leistungsfaktor: 90% (75% bei einer Leistung von 10W).

Schutzgrad: IP68

Chromatischer Index CRI: 85%

Eingabe Watt und Lumen: Ø 220 mm VERSION - LED SMD2835

WEISS	252 LED - 18W - 1890lm	333 LED - 24W - 2200lm	441 LED - 35W - 2980lm
WEISS/BLAU	252 LED - 18W - 1180lm	333 LED - 24W - 1480lm	441 LED - 35W - 2070lm
RGB	252 LED - 18W - 780lm	333 LED - 24W - 980lm	441 LED - 35W - 1290lm

Eingabe Watt und Lumen: Ø 160 mm VERSION - LED SMD2835

WEISS	144 LED - 10W - 1050lm	252 LED - 18W - 1780lm	
-------	------------------------	------------------------	--

WEISS/BLAU	144 LED - 10W - 740lm	252 LED - 18W - 1100lm	
RGB	144 LED - 10W - 505lm	252 LED - 18W - 710lm	

Sequenz 16 Programme von RGB-LED-Birnen

1. Abendliches Meer: langsame Animation blau/rot;
2. Abendliche Flüsse: langsame Animation grün/rot;
3. Riviera: langsame Animation blau/grün;
4. Weiß: neutrales Weiß;
5. Regenbogen: langsame Animation in grün/blau/cyan/gelb/violett/RGB/rot;
6. Fluss der Farben: langsame Animation in Rot/Grün/Blau/Cyan/Gelb/Lila/RGB, gefolgt von Programm 8;
7. Disco: schnelle Animation ,(schnell-langsam) gefolgt von Programm5;
8. Volle Farben: langsame Animation in gelb/grün/cyan/blau/violett/rot;
9. Party: schnelle Animation, (schnell-langsam) gefolgt von Programm 6;
10. Weiß: Sonnenweiß
11. Rot: feste Farbe Rot;
12. Grün: feste Farbe Grün;
13. Blau: feste Farbe Blau
14. Grün-Blau: feste Farbe grün/blau(cyan);
15. Rot-Grün: feste Farbe Rot/Grün(gelb)
16. Blau-rot: feste Farbe blau-rot (violett).

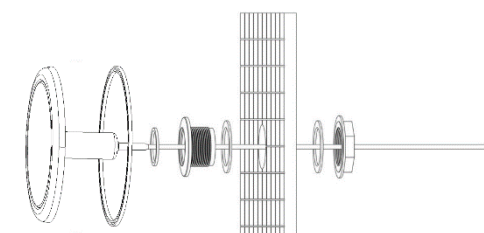
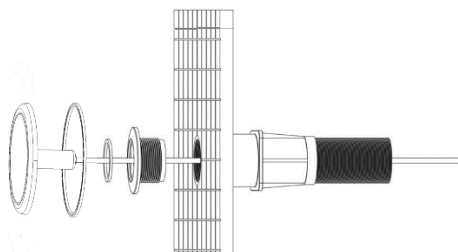
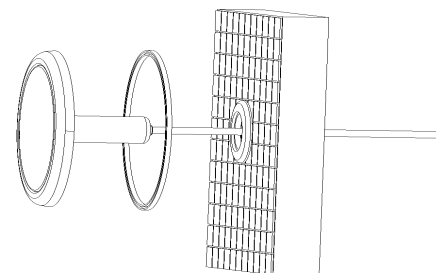
Anleitung & Verwendung

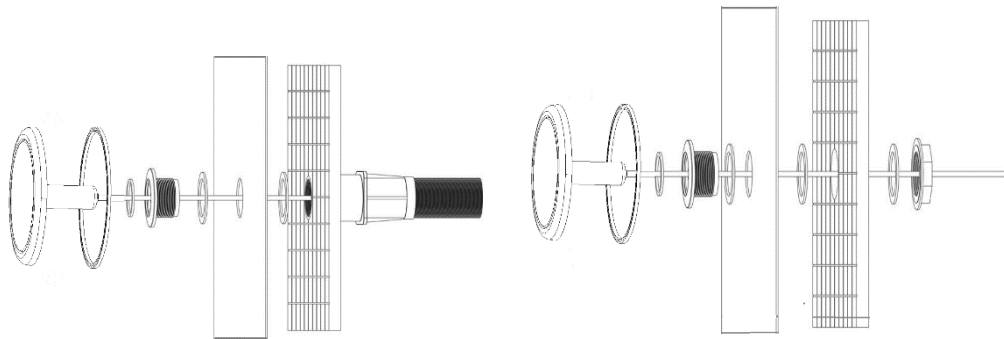
DieseLED-Poolleuchte für Düsen ist für den Einbau in die meisten auf dem Markt erhältlichen Düsen vorgesehen, sowohl mit 2 " Außengewinde (1 ½ " Innengewinde) als auch mit 2 ½ " Außengewinde (mit 2" Innengewinde), wenn ein spezieller Adapter verwendet wird.

-**Die**Leuchte sollte an der Wand des Schwimmbeckens in einer Tiefe von etwa 700 mm in Bezug auf die Wasseroberfläche in einem für eine eventuelle Wartung leicht zugänglichen Bereich angebracht werden.

-**Die**Leuchte kann an Wandbecken aus Beton oder Stein, an Becken mit dünner Wand oder an Wandbecken aus Fiberglas befestigt werden,

metallwandbecken oder Holzwandbecken mit Auskleidung.





Wartung und Ersatz

Für diese Leuchte ist keine Wartung erforderlich. Es ist so konzipiert, dass es nur einmal verwendet werden kann, was bedeutet, dass ein Austausch erforderlich ist, wenn es defekt wird (eine Reparatur ist unmöglich).

Stellen Sie vor jeder Handhabung sicher, dass an der Lampe KEINE Spannung anliegt.

Zum Auswechseln lösen Sie die Lampe von der Düse und setzen Sie eine neue Lampe hinein.

Stellen Sie sicher, dass die neue Lampe das gleiche Modell und die gleichen Eigenschaften wie die auszutauschende Lampe hat.

Neugründung

- Die Lampe sollte nur unter Wasser funktionieren, wenn sie an den vertikalen Wänden des Schwimmbeckens befestigt ist. **Schalten Sie die Lampe niemals ein, wenn sie nicht unter Wasser ist.**
- Bei farbigen Lampen können 16 vorprogrammierte Effekte und Kombinationen über den Ein-/Ausschalter Ihrer Poolbeleuchtung ausgewählt werden. Einfach ausschalten und innerhalb von 3 Sekunden wieder einschalten.
- Wenn das Licht für mehr als 20 Sekunden ausgeschaltet wird, behält es das neueste Programm bei, wenn es wieder eingeschaltet wird (**Speicherfunktion**)
- Um eine Synchronisierung zu erreichen, bestätigen Sie, dass alle Lampen korrekt auf demselben Schalter installiert sind, nachdem sie für mehr als 20 Sekunden ausgeschaltet wurden, schalten Sie sie 3 Mal kontinuierlich ein und aus und schalten sie schließlich wieder ein. Sie werden alle zu Programm 1 gehen. Jetzt können Sie ein Programm für sie auswählen, indem Sie innerhalb von 3 Sekunden aus- und wieder einschalten (**Re-set-Funktion**)
- Weiß/blau Lampen können mit weißem oder blauem Licht arbeiten. Zum Umschalten von einem Typ zu einem anderen durch Ein-/Ausschalten.

Sicherheitswarnungen

- **Verwenden Sie keine elektronischen Transformatoren, die das Licht beschädigen könnten. Sie sollten industrielle Frequenztransformatoren wie Ringkern- und Rechtecktransformatoren verwenden.**

Zu Ihrer Sicherheit sollten die Personen, die für die Installation zuständig sind, über die für diese Art von Arbeit erforderlichen Qualifikationen verfügen. - Vermeiden Sie den Kontakt mit der elektrischen Spannung.

- Halten Sie die geltenden Normen zur Unfallverhütung ein.
- Die Normen der IEC 364-7-702 sind zu beachten: SCHWIMMBÄDER.
- Das Auswechseln muss bei vom Stromnetz getrennter Lampe erfolgen.

- Fassen Sie keine elektrischen Komponenten mit nassen Füßen an.

Garantie

Der Hersteller garantiert diese LED-Leuchte unter Wasser für einen Zeitraum von zwei Jahren ab Kaufdatum gegen Material- und Verarbeitungsfehler. Diese Garantie erstreckt sich nicht auf die Beschädigung der Leuchte durch unsachgemäßen Gebrauch, versehentliche Beschädigung, unsachgemäße Handhabung und/oder Installation und schließt insbesondere die Haftung für direkte, zufällige oder Folgeschäden aus.

WARNUNG: Häufige Spannungsschwankungen können die Lampe irreparabel beschädigen.

Wenn die Installation in Bereichen erfolgen muss, in denen diese Änderungen häufig vorkommen können, muss ein System zum Schutz der Lampen im elektrischen System des Schwimmbeckens installiert werden.

Der Hersteller übernimmt keine Garantie für Lampen, die durch diese Ereignisse beschädigt wurden.

Nicht zu berücksichtigen sind jedoch fehlerhafte Lampen mit folgenden Fehlern

- Lampen mit weniger als 500 LEDs: 3 LEDs aus oder weniger.

Dieser Defekt ist Teil des normalen Betriebs der Lampe.

Einschlägige Richtlinien:

Das Gerät erfüllt die wesentlichen Anforderungen der EG-Richtlinien, es wurde auch in Übereinstimmung mit den WEEE-Richtlinien gebaut und entspricht den Anforderungen der Europäischen Richtlinie 2002/95/EC(RoHS).

End-of-Life Pflege für das elektrische Gerät:



Das vorliegende Produkt unterliegt zum Zeitpunkt seiner Entsorgung der ordnungsgemäßen Entsorgung.

Nach der Entsorgung muss es an einer geeigneten Sammelstelle für das Recycling von Elektro- und Elektronikgeräten abgegeben werden.

Für genauere Informationen über das Recycling dieses Produkts können Sie sich an das Büro Ihrer Gemeinde oder an den örtlichen Abfallentsorgungsdienst wenden.