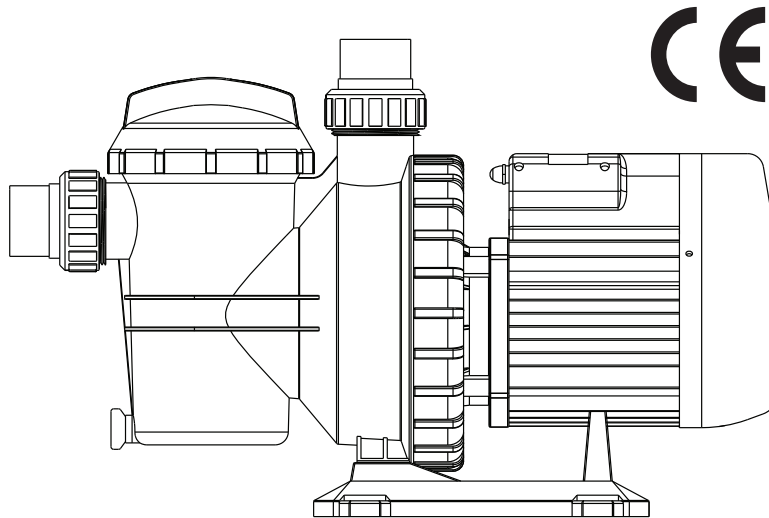


SC Series Centrifugal Pump Installation & Operating Instructions



INSTALLATION

Only qualified, licensed electrician or contractors should install pump and wiring.

IMPORTANT NOTICE

All FLOTIDE pumps must be wired to the main power supply with correct rating and by a certified electrician. Installation of electrical items must comply with Local Rules and Ordinances. Below information are for reference only:

- Local Rules (UK): According to BS7671
- Local Rules (NL): According to NEN1010
- Local Rules (Be): According to AREI 50

Pump Mount Must:

- ❌ Be solid, level, rigid and free from vibration.
- ❌ Allow use of short, direct suction pipe. (To reduce friction losses & do not install the pump at more than 3M geometrical height from water level)
- ❌ Flowgates should be used in suction and discharge piping.
- ❌ Have adequate floor drainage to prevent flooding.
- ❌ Be protected from excess moisture.
- ❌ All adequate access for pump and piping servicing.

NOTICE:

Pump suction and discharge connections have moulded in thread stops, **DO NOT** try to screw pipe in beyond these stops.

OPERATION



- ▲ **NEVER** run pump dry! Running pump dry may damage seals, causing leakage and flooding! Fill pump with water before starting motor.
- ▲ Before removing lid:
STOP PUMP before proceeding.
CLOSE GATE VALVES in suction and discharge pipes.
RELEASE ALL PRESSURE from pump and piping system.
NEVER tighten or loosen screws while pump is operation.
- ▲ Do not block pump suction! To do so with body may cause severe or fatal injury. Children using pool must **ALWAYS** have close adult Supervision!

Priming Pump:

- ❖ Release all air from filter and piping system: see filter owner manual.
 - ❖ In a flooded suction system (water source higher than pump), pump will prime itself when suction and discharge valves are opened.
 - ❖ If pump is not in a flooded suction system, unscrew and remove trap cover; fill trap and pump with water.
 - ❖ Clean and inspect Ring; re-install on trap cover.
 - ❖ Replace trap cover on trap; turn clockwise to tighten cover.
- NOTICE: Tighten trap cover by hand only.**
Pump should prime now. Priming time will depend on vertical length of suction lift and horizontal length of suction piping.

Routine Maintenance

- The only routine maintenance needed is inspection/cleaning of trap basket. Debris or trash that collects in basket, will choke off water flow through the pump. Follow instructions below to clean trap:
1. Stop pump, close gate valve in suction and discharge, and release all pressure from system before proceeding.
 2. Unscrew trap lid (turn counterclockwise).
 3. Remove strainer basket and clean. Be sure all holes in basket are clear, flush basket with water and replace in trap with large opening at pipe connection port (between ribs provided). If basket is replaced backwards cover will not fit on trap body.
 4. Clean and inspect lid Ring; reinstall on trap cover.
 5. Clean Ring groove on trap body and Replace lid. To help keep lid from sticking, tighten hand tight only.
 6. Prime pump (see priming instructions above)

SERVICE & REPAIR PARTS

Refer all service to your local agent or dealer as his knowledge of your equipment makes him the best qualified source of information. Order all repair parts through your dealer. Give the following information when ordering repair parts:

1. Unit nameplate data or serial number on label.
2. Description of part.

TROUBLE SHOOTING

MOTOR DOES NOT START

1. Disconnect switch or circuit breaker in off position
2. Fuses blown or thermal overload open
3. Locked motor shaft
4. Motor windings burned out
5. Defective starting switch inside single phase motor
6. Disconnected or defective wiring
7. Low voltage

PUMP DOES NOT REACH FULL SPEED

1. Low voltage
2. Pump connected for wrong voltage

MOTOR OVERHEATS (protector trips)

1. Low voltage
2. Motor windings connected for wrong voltage on dual voltage model
3. Inadequate ventilation

PUMP DELIVERS NO WATER

1. Pump is not primed
2. Closed valve in suction or discharge line
3. Leakage or air into suction system
4. Impeller clogged

LEAKAGE OF WATER AT SHAFT

1. Shaft seal requires replacement

LOW PUMP CAPACITY

1. Valve in suction or discharge line partly closed
2. Suction or discharge line partly plugged
3. Suction or discharge line too small
4. Plugged basket in skimmer or hair and lint strainer
5. Dirty filter
6. Impeller clogged

HIGH PUMP PRESSURE

1. Discharge valve or inlet fittings closed too much
2. Return lines too small
3. Dirty filters

NOISY PUMP AND MOTOR

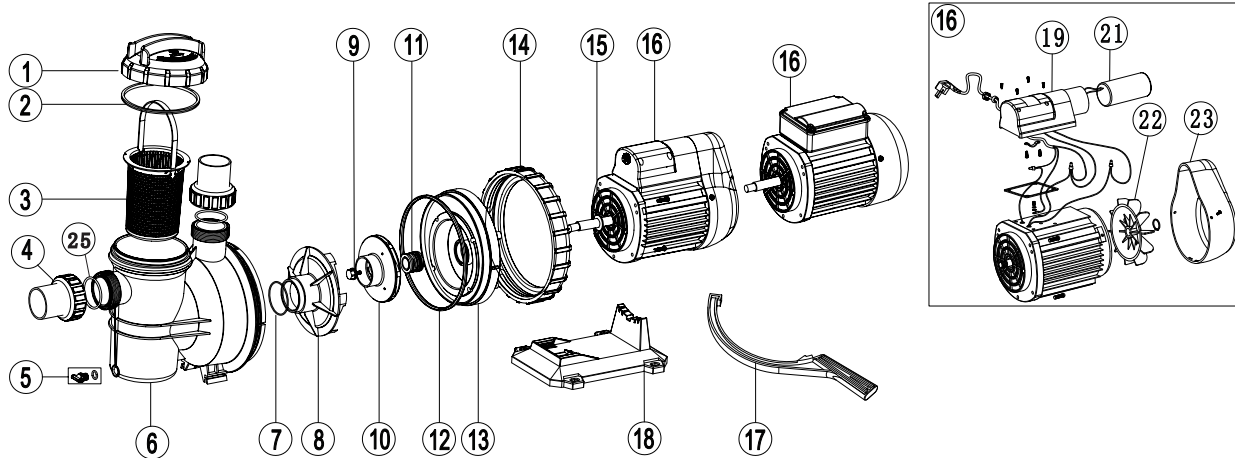
1. Plugged basket in skimmer or hair in lint strainer
2. Worn motor bearings
3. Valve in suction line partly closed
4. Suction line partly plugged
5. Vacuum hose plugged or too small
6. Pump not supported properly

AIR BUBBLES AT INLET FITTINGS

1. Leakage of air into suction line at connections or valve stem
2. Cover gasket of hair and lint strainer needs cleaning
3. Low water level in pool

NOTE: If the recommendations in the trouble shooting portion of this manual do not solve your particular problem(s), please contact your local dealer for service.

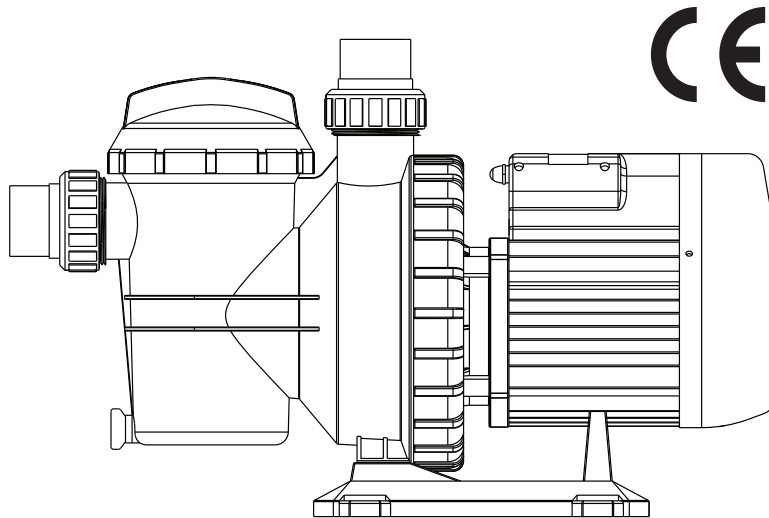
PUMP PARTS FOR SC



Key NO.	Part No.	Product Description	QTY	Key NO.	Part No.	Product Description	QTY
1	01041023	Transparent Lid	1	14	01021014	Ring Lock Nut	1
2	02011077	O-Ring for lid	1	15	02011096	Motor Slinger	1
3	89021701	Basket with Handle	1	16	89021705	Motor SC050(230V/50HZ)	1
4	89280105	1.5"union	2		89021706	Motor SC075(230V/50HZ)	1
5	89021307	Drain Plug With O-ring	1		89021707	Motor SC100(230V/50HZ)	1
6	01111006	SC Pump Body	1		89021708	Motor SC150(230V/50HZ)	1
7	02011105	O-ring for Diffuser	1		89021709	Motor SC200(230V/50HZ)	1
8	01111009	Diffuser	1		89022001	Motor SC050(400V/50HZ)	1
9	89021704	Impeller Screw with O-ring	1		89022002	Motor SC075(400V/50HZ)	1
10	01311009	Impeller SC050(230V/50HZ)	1		89022003	Motor SC100(400V/50HZ)	1
	01311010	Impeller SC075(230V/50HZ)	1		89022004	Motor SC150(400V/50HZ)	1
	01311011	Impeller SC100(230V/50HZ)	1		89022005	Motor SC200(400V/50HZ)	1
	01311012	Impeller SC150(230V/50HZ)	1	17	01021022	Opening Key	1
	01311013	Impeller SC200(230V/50HZ)	1	18	01111007	SC Pumps Base	1
	01311009	Impeller SC050(400V/50HZ)	1	19	89021311	Cable Box for SC Pump	1
10	01311010	Impeller SC075(400V/50HZ)	1	20	04016010	Capacitor for SC050 Pump	1
	01311011	Impeller SC100(400V/50HZ)	1		04016012	Capacitor for SC075 Pump	1
	01311012	Impeller SC150(400V/50HZ)	1		04016014	Capacitor for SC100-SC150 Pump	1
	01311013	Impeller SC200(400V/50HZ)	1		04016015	Capacitor for SC200 Pump	1
11	04015001	3/4"Mechanical seal	1	21	01031007	Cooling fan for SC Pump	1
12	02011089	O-ring for Flange	1	22	01031009	Fan Cover	1
13	01111008	SC Pump Flange	1	23	02011104	O-Ring	2

ZentrifugalpumpeSC

Installation & Bedienungsanweisungen



INSTALLATION

Nur qualifizierte, lizenzierte Elektriker oder Vertragsnehmer sollten die Pumpe und

WICHTIGER HINWEIS

Alle FLOTIDE-Pumpen müssen durch einen zertifizierten Elektriker mit der Hauptstromversorgung mit korrekten Nennwerten verbunden werden. Die Installation der elektrischen Geräte muss den örtlichen Regeln und Verordnungen entsprechen. Die folgenden Informationen dienen ausschließlich Referenzzwecken:

- örtliche Regeln (UK): nach BS7671
- örtliche Regeln (NL): nach NEN1010
- örtliche Regeln (Be): nach AREI 50

Die Pumpenmontage muss:

- × Massiv, eben, starr und frei von Vibrationen sein.
- × Die Verwendung eines kurzen, direkten Ansaugrohrs gestatten (um die Reibungsverluste zu verringern, Pumpe nicht mehr als 3 m über der Wasseroberfläche installieren).
- × In den Ansaug- und Druckleitungen sollten Einlaufsperrn verwendet werden.
- × Einen angemessenen Bodenablauf haben, um ein Fluten zu vermeiden.
- × Vor übermäßiger Feuchtigkeit geschützt sein.
- × Geeigneten Zugang für Pumpen- und Rohrwartung bereitstellen.

HINWEIS :

Die Ansaug- und Druckleitungsanschlüsse der Pumpe haben eingeformte Gewinde-Ende. Versuchen Sie NICHT, das Rohr über diese Stellen hinaus einzudrehen.

Betrieb

- ▲ Lassen Sie die Pumpe **NIE** trocken laufen! Wenn die Pumpe trockenläuft, kommt es zu Lecks und Flutung! Pumpe mit Wasser füllen, bevor der Motor gestartet wird.
- ▲ Vor Abnehmen des Deckels:
Erst die PUMPE ANHALTEN.
SCHIEBER in den Ansaug- und Druckleitungen SCHLIESSEN.
ALLEN DRUCK aus der Pumpe und dem Rohrsystem ablassen.
NIE Schrauben anziehen oder lösen, während die Pumpe in Betrieb ist.
- ▲ Betrieb ist. Pumpenansaugöffnung nicht blockieren! Dies kann zu schwere oder tödlichen Verletzung führen. Kinder im Pool müssen IMMER durch einen Erwachsenen beaufsichtigt werden!



Vorbereiten der Pumpe:

- ❖ Alle Luft aus dem Filter und dem Rohrsystem entweichen lassen: siehe Benutzerhandbuch.
- ❖ In einem gefluteten Ansaug-System (die Wasserquelle liegt höher als die Pumpe) füllt sich die Pumpe von alleine, wenn die Ansaug- und Ablassventile geöffnet werden.
- ❖ Wenn die Pumpe sich nicht in einem gefluteten Ansaug-System befindet, schrauben Sie die Siphon-Abdeckung ab und entfernen Sie sie. Füllen Sie Siphon und Pumpe mit Wasser.
- ❖ Reinigen und kontrollieren Sie den Ring; installieren Sie ihn erneut auf der Siphon-Abdeckung.
- ❖ Bringen Sie die Siphon-Abdeckung wieder an; drehen Sie die Abdeckung im Uhrzeigersinn, um sie zu befestigen.

HINWEIS: Ziehen Sie die Siphon-Abdeckung nur handfest an. Die Pumpe sollte sich jetzt füllen. Die Füllzeit ist abhängig von der vertikalen Länge der Ansaug-Höhe und der horizontalen Länge der Saugrohre.

Rutinewartung

Die einzige erforderliche Routinewartung ist die Inspektion/Reinigung des Siphon-Korbs. Schmutzpartikel und Verunreinigungen im Korb drücken den Wasserfluss durch die Pumpe ab. Befolgen Sie die folgenden Anweisungen, um den Siphon zu reinigen:

1. Halten Sie die Pumpe an, schließen Sie den Schieber in der Ansaug- und Druckleitung und lassen Sie allen Druck aus dem System ab, bevor Sie fortfahren.
2. Schrauben Sie den Siphondeckel ab (gegen den Uhrzeigersinn drehen).
3. Siebkorb entfernen und reinigen. Sicherstellen, dass alle Löcher im Korb frei sind, Korb mit Wasser spülen und mit der großen Öffnung am Rohranschluss-Port wieder in den Siphon einsetzen (Zwischenrippen sind eingefügt). Wenn der Korb rückwärts wieder eingesetzt wird, passt die Abdeckung nicht auf den Siphon.
4. Reinigen und kontrollieren Sie den Deckelring; installieren Sie ihn erneut auf der Siphon-Abdeckung.
5. Reinigen Sie die Ringkerbe am Siphon-Gehäuse und bringen Sie den Deckel wieder an. Damit der Deckel nicht klemmt, ziehen Sie ihn nur handfest an.
6. Bereiten Sie die Pumpe vor (siehe Vorbereitungsanweisungen oben).

TEILE FÜR WARTUNG & REPARATUR

Siehe Wartungsangebot Ihres örtlichen Agenten oder Händlers, da sein Wissen um Ihre Geräte ihn zu der am besten qualifizierten Informationsquelle macht. Bestellen Sie alle Reparaturteile über Ihren Händler. Bei der Bestellung von Teilen zu Reparaturzwecken sind immer folgende Informationen anzugeben:

1. Daten auf dem Namensschild des Geräts oder Seriennummer auf dem Schild.
2. Beschreibung des Teils.

PROBLEMLÖSUNG

MOTOR LÄUFT NICHT AN

1. Schalter oder Sicherungsautomaten trennen oder auf "Aus" stellen.
2. Durchgebrannte Sicherungen oder Wärmeüberlastung offen
3. Gesperrte Motorwelle
4. Motorwicklungen ausgebrannt
5. Defekter Schalter in dem Einphasenmotor
6. Getrennte oder beschädigte Verkabelung
7. Unterspannung

PUMPE ERREICHT NICHT DIE VOLLE GESCHWINDIGKEIT

1. Unterspannung
2. Pumpe für falsche Spannung angeschlossen.

MOTOR ÜBERHITZT (Schutzschalter löst aus)

1. Unterspannung
2. Motorwicklungen für falsche Spannung an dualem Spannungsmodell angeschlossen.
3. Schlechte Belüftung

PUMPE LIEFERT KEIN WASSER

1. Pumpe ist nicht vorbereitet.
2. Geschlossenes Ventil in der Ansaug- oder Druckleitung
3. Leck oder Luft im Ansaugsystem
4. Laufrad verstopft

WASSERLECK AN WELLE

1. Wellendichtung muss platziert werden.

ZU GERINGE PUMPENKAPAZITÄT

1. Ventil in Ansaug- oder Druckleitung teilweise geschlossen
2. Ansaug- oder Druckleitung teilweise verstopft
3. Ansaug- oder Druckleitung zu klein
4. Verstopfter Korb im Abschäumer oder Haare im Fusselsieb
5. Verschmutzter Filter
6. Laufrad verstopft

ZU HOHER PUMPENDRUCK

1. Ablassventil oder Einlass-Armaturen zu weit geschlossen
2. Rücklaufleitungen zu klein
3. Verschmutzte Filter

PUMPE UND MOTOR SIND LAUT

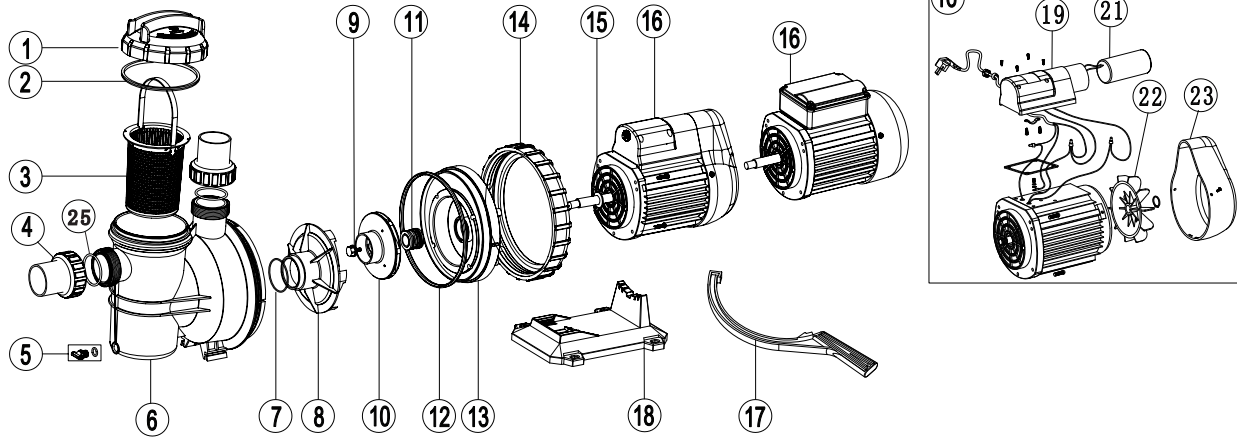
1. Verstopfter Korb im Abschäumer oder Haare im Fusselsieb
2. Abgenutzte Motorlager
3. Ventil in Ansaug- oder Druckleitung teilweise geschlossen
4. Ansaugleitung teilweise verstopft
5. Vakuumschlauch verstopft oder zu klein
6. Pumpe nicht korrekt getragen

LUFTBLASEN IN EINLASSARMATOREN

1. Luftleck in der Ansaugleitung an den Anschlüssen oder am Ventilschaft
2. Der Abdeckungskorb des Haar- und Fusselsiebs muss gereinigt werden.
3. Wasserstand im Pool zu tief

HINWEIS: Wenn die Empfehlungen aus dem Abschnitt zur Problemlösung in diesem Handbuch Ihr(e) Problem(e) nicht lösen können, wenden Sie sich für Wartungsarbeiten an Ihren örtlichen Händler.

PUMP PARTS FOR SC

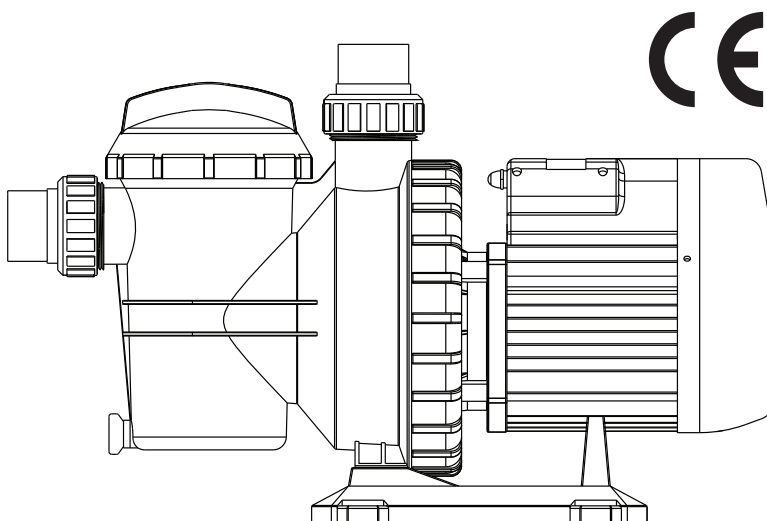


Deutsch

Schlüssel-Nr.	Teil-Nr.	Produktbeschreibung	Menge	Schlüssel-Nr.	Teil-Nr.	Produktbeschreibung	Menge
1	01041023	Transparenter Deckel	1	14	01021014	Ringkontermutter	1
2	02011077	O-Ring für Deckel	1	15	02011096	Motorschlinge	1
3	89021701	Korb mit Griff	1	16	89021705	Motor SC050(230V/50HZ)	1
4	89280105	1,5"Verbindung	2		89021706	Motor SC075(230V/50HZ)	1
5	89021307	Ablaufstopfen mit O-Ring	1		89021707	Motor SC100(230V/50HZ)	1
6	01111006	SC Pumpengehäuse	1		89021708	Motor SC150(230V/50HZ)	1
7	02011105	O-Ring für Diffusor	1		89021709	Motor SC200(230V/50HZ)	1
8	01111009	Diffusor	1		89022001	Motor SC050(400V/50HZ)	1
9	89021704	Schraube für Laufrad mit O-Ring	1		89022002	Motor SC075(400V/50HZ)	1
10	01311009	Laufrad SC050(230V/50HZ)	1		89022003	Motor SC100(400V/50HZ)	1
	01311010	Laufrad SC075(230V/50HZ)	1		89022004	Motor SC150(400V/50HZ)	1
	01311011	Laufrad SC100(230V/50HZ)	1		89022005	Motor SC200(400V/50HZ)	1
	01311012	Laufrad SC150(230V/50HZ)	1	17	01021022	Öffnungsschlüssel	1
	01311013	Laufrad SC200(230V/50HZ)	1	18	01111007	SC-Pumpengehäuse	1
10	01311009	Laufrad SC050(400V/50HZ)	1	19	89021311	Kabelbox für SC-Pumpe	1
	01311010	Laufrad SC075(400V/50HZ)	1	20	04016010	Kondensator für SC050-Pumpe	1
	01311011	Laufrad SC100(400V/50HZ)	1		04016012	Kondensator für SC075-Pumpe	1
	01311012	Laufrad SC150(400V/50HZ)	1		04016014	Kondensator für SC100-SC150-Pumpe	1
	01311013	Laufrad SC200(400V/50HZ)	1		04016015	Kondensator für SC200-Pumpe	1
11	04015001	3/4" mechanische Dichtung	1	21	01031007	Kühl Lüfter für SC-Pumpe	1
12	02011089	O-Ring für Flansch	1	22	01031009	Lüfterabdeckung	1
13	01111008	SC Pumpenflansch	1	23	02011104	O-Ring	2

Pompe centrifuge série SC

Instructions d'installation et d'utilisation



INSTALLATION

La pompe et le câblage ne doivent être installés que par un électricien ou des installateurs qualifiés agréés.

NOTE IMPORTANTE

Toutes les pompes FLOTIDE doivent être raccordées à l'alimentation principale avec une puissance nominale appropriée et par un électricien certifié. L'installation de dispositifs électriques doit être conforme aux réglementations et aux ordonnances locales. Les informations ci-dessous ne sont fournies qu'à titre indicatif :

- Réglementations locales (Royaume-Uni) : selon la norme BS7671
- Réglementations locales (Pays-Bas) : selon la norme NEN1010
- Réglementations locales (Belgique) : selon la norme AREI 50

Le montage de la pompe doit :

- ✘ être robuste, de niveau et exempt de vibrations ;
- ✘ permettre d'utiliser un tuyau d'aspiration direct court (pour réduire les pertes par friction, n'installez pas la pompe à plus de 3 m de hauteur par rapport au niveau de l'eau) ;
- ✘ comporter des points de passage du flux entre les tuyaux d'aspiration et de décharge
- ✘ posséder une vidange au sol appropriée afin d'empêcher une inondation ;
- ✘ être protégé d'une humidité excessive.
- ✘ être accessible pour l'entretien de la pompe et des tuyaux.

NOTE :

Les raccords d'aspiration et de décharge de la pompe sont moulés avec des butées filetées. **N'ESSAYEZ PAS** de visser la conduite au-delà de ces butées.

FUNCTIONNEMENT



- ▲ Ne faites **JAMAIS** tourner la pompe à sec, cela pourrait endommager les joints et entraîner une fuite et une inondation. Remplissez la pompe avec de l'eau avant de démarrer le moteur. Avant de retirer le couvercle :
- ▲ **ARRÊTEZ LA POMPE** avant de continuer. **FERMEZ LES VANNES DES POINTS D'ACCÈS** des tuyaux d'aspiration et de décharge. **ÉVACUEZ TOUTE LA PRESSION** de la pompe et du système de canalisation. Ne serrez ou ne desserrez **JAMAIS** les vis alors que la pompe est en cours de fonctionnement.
- ▲ Ne bloquez pas l'aspiration de la pompe. Si vous bloquez la pompe avec une partie de votre corps, vous risquez de vous blesser gravement, voire mortellement. La supervision d'un adulte est **TOUJOURS** indispensable lorsque des enfants se baignent.

Amorçage de la pompe :

- ❖ Évacuez tout l'air du filtre et du système de canalisation. Reportez-vous au manuel du fabricant.
- ❖ Dans un système d'aspiration immergé (source d'eau plus haute que la pompe), la pompe s'amorce lorsque les vannes d'aspiration et de décharge sont ouvertes.
- ❖ Si la pompe ne se trouve pas dans un système d'aspiration immergé, dévissez le couvercle du purgeur et retirez-le, remplissez le purgeur et pompez pour aspirer de l'eau.
- ❖ Nettoyez et inspectez la bague. Repositionnez-la sur le couvercle du purgeur.
- ❖ Remettez le couvercle du purgeur en place sur le purgeur. Tournez dans le sens horaire pour serrer le couvercle.

NOTE : Serrez manuellement le couvercle du purgeur uniquement. La pompe doit s'amorcer maintenant. Le délai d'amorçage dépend de la longueur verticale de la hauteur d'aspiration et de la longueur horizontale du tuyau d'aspiration.

Maintenance de routine

L'inspection et/ou le nettoyage du panier du purgeur sont les seules opérations de maintenance de routine nécessaires. Les débris ou les déchets recueillis dans le panier obstruent le flux d'eau dans la pompe. Suivez les instructions ci-dessous pour nettoyer le purgeur :

1. Arrêtez la pompe, fermez le point de passage de la vanne d'aspiration et de décharge, et évacuez toute la pression du système avant de continuer.
2. Dévissez le couvercle du purgeur (tournez dans le sens contraire des aiguilles).
3. Retirez le panier de la crépine et nettoyez-le. Veillez à ce que tous les trous du panier soient libres. Rincez le panier avec de l'eau et remettez-le en place dans le purgeur avec la grande ouverture au niveau de l'orifice du raccordement du tuyau (entre les pattes fournies). Si le panier est repositionné, le couvercle arrière ne rentre pas dans le corps du purgeur.
4. Nettoyez et inspectez la bague du couvercle. Repositionnez-la sur le couvercle du purgeur.
5. Nettoyez la rainure de la bague dans le corps du purgeur et remettez le couvercle en place. Pour empêcher le couvercle de se gripper, serrez à la main uniquement.

ENTRETIEN ET PIÈCES DE RECHANGE

Signalez tout entretien à l'agent local ou au revendeur, car compte tenu de ses connaissances sur votre équipement, il est la source d'informations la plus qualifiée. Commandez toutes les pièces de rechange auprès du revendeur. Lors de la commande des pièces de rechange, indiquez les informations suivantes :

1. Données de la plaque de la pièce ou numéro de série sur l'étiquette.
2. Description de la pièce.

DÉPANNAGE

LE MOTEUR NE DÉMARRE PAS

1. Commutateur de déconnexion ou disjoncteur en position éteinte
2. Fusibles grillés ou surcharge thermique ouverte
3. Arbre moteur bloqué
4. Bobinage moteur brûlé
5. Démarreur défectueux dans le moteur monophasé
6. Câblage déconnecté ou défectueux
7. Basse tension

LA POMPE N'ATTEINT PAS LA PLEINE VITESSE

1. Basse tension
2. Pompe raccordée à une tension incorrecte

SURCHAUFFE DU MOTEUR (boutons de protection)

1. Basse tension
2. Bobinage moteur connecté à une tension incorrecte sur un modèle à double tension
3. Ventilation inappropriée

LA POMPE NE FOURNIT PAS D'EAU

1. Pompe non amorcée
2. Vanne de la conduite d'aspiration ou de décharge fermée
3. Fuite d'air dans le système d'aspiration
4. Roue bloquée

FUITE D'EAU AU NIVEAU DE L'ARBRE

1. Remplacement du joint de l'arbre nécessaire

FAIBLE CAPACITÉ DE LA POMPE

1. Vanne de la conduite d'aspiration ou de décharge partiellement fermée
2. Conduite d'aspiration ou de décharge partiellement obstruée
3. Conduite d'aspiration ou de décharge trop petite
4. Panier de l'écumoire ou crépine de retenue des cheveux/peluches obstrué
5. Filtre encrassé
6. Roue bloquée

POMPE SOUS HAUTE PRESSION

1. Vanne de décharge ou dispositifs d'entrée trop fermés
2. Conduites de retour trop petites
3. Filtres encrassés

POMPE ET MOTEUR BRUYANTS

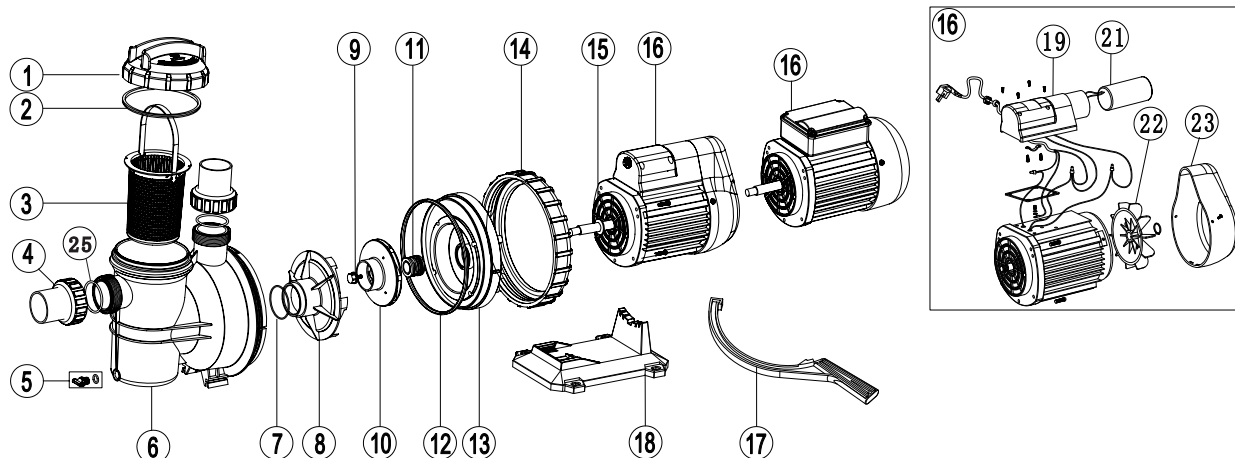
1. Panier de l'écumoire ou crépine de retenue des cheveux/peluches obstrué
2. Roulements du moteur usés
3. Vanne de la conduite d'aspiration partiellement fermée
4. Conduite d'aspiration partiellement obstruée
5. Tuyau flexible de vide obstrué ou trop petit
6. Pompe in correctement soutenue

BULLES D'AIR AU NIVEAU DES DISPOSITIFS D'ENTRÉE

1. Fuite d'air dans la conduite d'aspiration au niveau des raccordements ou de la tige de la vanne
2. Nettoyage nécessaire du joint d'étanchéité du couvercle de la crépine de retenue des cheveux/peluches
3. Niveau d'eau bas dans la piscine

NOTE: If the recommendations in the trouble shooting portion of this manual do not solve your particular problem(s), please contact your local dealer for service.

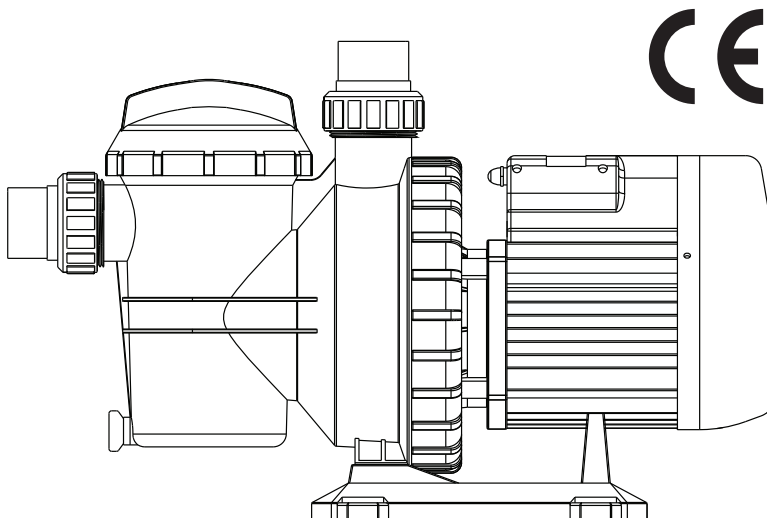
PIÈCES DE RECHANGE DE LA POMPE SC



N°	Référence	Description du produit	QTÉ	N°	Référence	Description du produit	QTÉ
1	01041023	Couvercle de transparent	1	14	01021014	Contre-écrou de bague	1
2	02011077	Joint torique de couvercle	1	15	02011096	Gicleur de moteur	1
3	89021701	Panier à poignée	1	16	89021705	Moteur (230 V/50 Hz) SC050	1
4	89280105	Raccord 3,75 cm (1,5")	2		89021706	Moteur (230 V/50 Hz) SC075	1
5	89021307	Bouchon de vidange avec joint torique	1		89021707	Moteur (230 V/50 Hz) SC100	1
6	01111006	Corps de pompe SC	1		89021708	Moteur (230 V/50 Hz) SC150	1
7	02011105	Joint torique de diffuseur	1		89021709	Moteur (230 V/50 Hz) SC200	1
8	01111009	Diffuseur	1		89022001	Moteur (400 V/50 Hz) SC050	1
9	89021704	Vis de roue avec joint torique	1		89022002	Moteur (400 V/50 Hz) SC075	1
10	01311009	Roue (230 V/50 Hz) SC050	1		89022003	Moteur (400 V/50 Hz) SC100	1
	01311010	Roue (230 V/50 Hz) SC075	1		89022004	Moteur (400 V/50 Hz) SC150	1
	01311011	Roue (230 V/50 Hz) SC100	1		89022005	Moteur (400 V/50 Hz) SC200	1
	01311012	Roue (230 V/50 Hz) SC150	1	17	01021022	Clé d'ouverture	1
	01311013	Roue (230 V/50 Hz) SC200	1	18	01111007	Base de pompe SC	1
	01311009	Roue (400 V/50 Hz) SC050	1	19	89021311	Boîtier de connexion de pompe SC	1
10	01311010	Roue (400 V/50 Hz) SC075	1	20	04016010	Condensateur de pompe SC050	1
	01311011	Roue (400 V/50 Hz) SC100	1		04016012	Condensateur de pompe SC075	1
	01311012	Roue (400 V/50 Hz) SC150	1		04016014	Condensateur de pompe SC100-SC150	1
	01311013	Roue (400 V/50 Hz) SC200	1		04016015	Condensateur de pompe SC200	1
	11	04015001	Joint mécanique 1,9 cm (3/4")		1	21	01031007
12	02011089	Joint torique de bride	1	22	01031009	Cache de ventilateur	1
13	01111008	Bride de pompe SC	1	23	02011104	Joint torique	2

SC Serie Centrifugaal Pomp

Installatie & bedieningshandleiding



INSTALLATIE

Alleen gekwalificeerde en erkende elektriciens of aannemers mogen de pomp installeren en aansluiten.

BELANGRIJKE INFORMATIE

Alle FLOTIDE-pompen moeten worden aangesloten op het hoofdnet met de juiste spanning door een erkend elektricien. De installatie van elektrische installaties moet in overeenstemming zijn met de plaatselijke voorschriften en wetgeving. Onderstaande informatie dient uitsluitend als referentie:

- Plaatselijke voorschriften (UK): Conform BS7671
- Plaatselijke voorschriften (NL): Conform NEN1010
- Plaatselijke voorschriften (BE): Conform AREI 500

De pomp monteren:

- ✘ Steeds op een stevige, horizontale en trillingvrije ondergrond.
- ✘ Gebruik een korte, rechtstreekse zuigleiding. (Om frictieverlies te vermijden de pomp niet meer dan 3 m hoger dan het waterniveau installeren)
- ✘ De stroompoorten gebruiken in zuig- en uitvoerleidingen.
- ✘ Geschikte afwatering om overstroming te vermijden.
- ✘ Bescherming tegen overmatig vocht.
- ✘ Geschikte toegang voor onderhoudswerken aan pomp en leidingen.

LET OP:

De aanzuig- en uitvoerzijde van de pomp hebben schroefdraadkoppelingen, schroef de buizen niet verder dan deze schroefdraad.

OPERATION



- ▲ Laat de pomp **NOOIT** leeg draaien! Dit kan de dichtingen beschadigen, wat lekken en overstromingen kan veroorzaken! Vul de pomp met water voor u de motor start.
- ▲ Voor u het deksel verwijdert: **STOP POMP** voor u verder gaat. **SLUIT AFSLUITERS** in zuig- en uitvoerleidingen. **LAAT ALLE DRUK** uit de pomp en de leidingen. Draai schroeven **NOOIT** los of vast terwijl de pomp in werking is.
- ▲ Blokkeer de pompaanzuiging nooit! Indien u dit met uw lichaam doet, kan dit ernstige verwondingen of overlijden als gevolg hebben. Kinderen mogen **ALLEEN** in het zwembad onder toezicht van een volwassene.

De pomp vullen:

- ❖ Laat alle lucht uit de filter en leidingen: zie filterhandleiding.
- ❖ In een zelfaanzuigend systeem (waterbron hoger dan pomp) zal de pomp zichzelf aanzuigen wanneer de zuig- en afvoerkleppen worden geopend.
- ❖ Wanneer u geen zelfaanzuigend systeem gebruikt, moet u het deksel van de afscheider losdraaien en verwijderen, en vervolgens de afscheider en pomp vullen met water.
- ❖ Reinig en inspecteer de ring; hermonteer op het deksel van de afscheider.
- ❖ Plaats het deksel opnieuw op de afscheider, draai het naar rechts om het vast te zetten.

LET OP: Draai het filterdeksel alleen met de hand vast. De pomp wordt nu gevuld. Dit duurt afhankelijk van de verticale lengte van de zuiglift en de horizontale lengte van de zuigleiding.

Periodiek onderhoud

Het enige periodiek onderhoud dat noodzakelijk is, is de inspectie/reiniging van de filterkorf. Er komt afval of vuil in de korf terecht, die de waterstroming door de pomp versperren. Volg de instructies hieronder om de filter te reinigen.

1. Leg de pomp stil, sluit de klep in de zuig- en uitvoerleiding en laat alle druk van het systeem voor u verder gaat.
2. Schroef het deksel van de filter los (draai tegen de klok in).
3. Verwijder de korf en reinig deze. Zorg ervoor dat alle openingen van de korf vrij zijn, spoel de korf met water en plaats de filter terug met de grote opening aan de koppelingspoort (tussen ribben). Indien de korf verkeerd wordt teruggezet, past het achterste deksel niet op de filter.
4. Reinig en inspecteer de ring; hermonteer op het deksel van de filter.
5. Reinig de ringgroef op de filter en plaats het deksel terug. Draai het deksel alleen vast met de hand om te verhinderen dat het vast komt te zitten.
6. Vul de pomp (zie vulinstructies hierboven).

ONDERDELEN VOOR ONDERHOUD EN HERSTELLING

Raadpleeg voor alle onderhoudswerken uw lokale agent of dealer. Hij kent uw installatie het best en is een betrouwbare bron van informatie. Bestel alle onderdelen via uw dealer. Geef de volgende informatie op wanneer u onderdelen bestelt:

1. Gegevens typeplaatje of serienummer.
2. Beschrijving onderdeel.

PROBLEEMWIJZER

MOTOR START NIET

1. Hoofdschakelaar of stroomonderbreker in de UIT-positie
2. Zekeringen gesprongen of thermische overbelasting open
3. Motoras zit vast
4. Motorwikkelingen verbrand
5. Startschakelaar in 1-fasige motor defect
6. Bedrading niet aangesloten of defect
7. Spanning te laag

POMP BEREIKT NIET VOLLEDIGE SNELHEID

1. Spanning te laag
2. Pomp aangesloten voor verkeerde spanning

MOTOR GERAAKT OVERVERHIT

(protector trips)

1. Spanning te laag
2. Motorwikkelingen aangesloten voor verkeerde spanning op model dubbele spanning
3. Onvoldoende verluchting

POMP LEVERT GEEN WATER

1. Pomp niet gevuld
2. Klep in zuig- of uitvoerleiding gesloten
3. Lek of lucht in aanzuigsysteem
4. Rotor verstopt

WATERLEKKEN AAN AS. Asdichting moet worden vervangen

POMPVERMOGEN TE LAAG

1. Klep in zuig- of uitvoerleiding gedeeltelijk gesloten
2. Zuig- of uitvoerleiding gedeeltelijk verstopt
3. Zuig- of uitvoerleiding te klein
4. Korf in skimmer of haar- en lintfilter verstopt
5. Filter vuil
6. Rotor verstopt

POMPDRUK TE HOOG

1. Uitlaatklep of inlaatfittings te ver gesloten
2. Retourleidingen te klein
3. Filters vuil

POMP EN MOTOR MAKEN LAWAAI

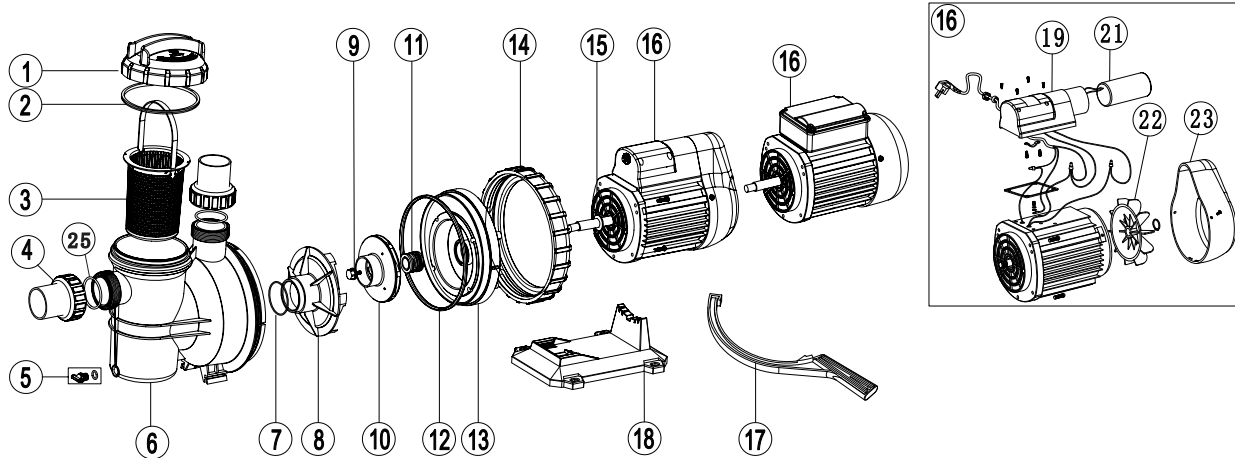
1. Korf in skimmer of haar- en lintfilter verstopt
2. Motorlagers versleten
3. Klep in zuigleiding gedeeltelijk gesloten
4. Zuigleiding gedeeltelijk verstopt
5. Vacuümslang verstopt of te klein
6. Pomp niet voldoende ondersteund

LUCHTBELLEN BIJ INLAATFITTINGS

1. Er lekt lucht in de zuigleiding aan de koppelingen of afsluiterstang
2. Afdekring haar- en lintfilter moet worden gereinigd
3. Waterpeil in zwembad te laag

BELANGRIJK: Indien de aanbevelingen in dit hoofdstuk uw probleem niet oplossen, gelieve dan contact op te nemen met uw lokale dealer voor onderhoud.

POMPONDERDELEN VOOR SC



Nr.	Onderdeel nr.	Productomschrijving	Aantal	Nr.	Onderdeel nr.	Productomschrijving	Aantal
1	01041023	Transparant deksel	1	14	01021014	Borgmoer ring	1
2	02011077	O-ring voor deksel	1	15	02011096	Smeerring motor	1
3	89021701	Korf met handvat	1	16	89021705	Motor SC050(230V/50HZ)	1
4	89280105	1.5" Aansluiting	2		89021706	Motor SC075(230V/50HZ)	1
5	89021307	Aflaatdop met O-ring	1		89021707	Motor SC100 (230V/50HZ)	1
6	01111006	SC-pomphuis	1		89021708	Motor SC150 (230V/50HZ)	1
7	02011105	O-ring voor diffuser	1		89021709	Motor SC200 (230V/50HZ)	1
8	01111009	Diffuser	1		89022001	Motor SC050 (400V/50HZ)	1
9	89021704	Rotorschroef met O-ring	1		89022002	Motor SC075 (400V/50HZ)	1
10	01311009	Rotor SC050(230V/50HZ)	1		89022003	Motor SC100 (400V/50HZ)	1
	01311010	Rotor SC075(230V/50HZ)	1		89022004	Motor SC150 (400V/50HZ)	1
	01311011	Rotor SC100(230V/50HZ)	1		89022005	Motor SC200 (400V/50HZ)	1
	01311012	Rotor SC150(230V/50HZ)	1	17	01021022	Openings sleutel	1
	01311013	Rotor SC200(230V/50HZ)	1	18	01111007	SC-pompbasis	1
	01311009	Rotor SC050(400V/50HZ)	1	19	89021311	Kabeldoos voor SC-pomp	1
10	01311010	Rotor SC075(400V/50HZ)	1	20	04016010	Condensator for SC050-pomp	1
	01311011	Rotor SC100(400V/50HZ)	1		04016012	Condensator voor SC075-pomp	1
	01311012	Rotor SC150(400V/50HZ)	1		04016014	Condensator voor SC100-SC150-pomp	1
	01311013	Rotor SC200(400V/50HZ)	1		04016015	Condensator voor SC200-pomp	1
11	04015001	3/4" Mechanische dichting	1	21	01031007	Ventilator voor SC-pomp	1
12	02011089	O-ring for Flange	1	22	01031009	Ventilatordeksel	1
13	01111008	SC-pompflens	1	23	02011104	O-ring	2