



ELETTROPOMPE EBARA..... ISTRUZIONI ORIGINALI
Manuale d'uso e manutenzione (Parte 1 di 2)..... 2

EBARA MOTOR-DRIVEN PUMPS..... ORIGINAL INSTRUCTIONS
User's Maintenance Manual (Part 1 of 2)..... 6

ÉLECTROPOMPES EBARA..... INSTRUCTIONS D'ORIGINE
Manuel d'utilisation et d'entretien (1^e partie de 2)..... 10

EBARA-ELEKTROPUMPEN..... ORIGINAL ANWEISUNGEN
Gebrauchs- und Instandhaltungshandbuch (Teil 1 von 2)..... 14

BOMBAS ELÉCTRICAS EBARA..... INSTRUCCIONES ORIGINALES
Manual de uso y mantenimiento (Primera parte de dos)..... 18

ELPUMPAR EBARA..... URSPRUNGLIGA BRUKSANVISNINGEN
Instruktionsbok för drift och underhåll (del 1 av 2)..... 22

ELEKTROPUMPEN EBARA..... ORIGINALE BRUGSANVISNING
Brugs- og vedligeholdelsesansvisninger (Afsnit 1 af 2)..... 26

EBARA-SÄHKÖPUMPUT..... ALKUPERÄISESTÄ OHJEET
Käyttö- ja huolto-ohje (osa 1/2)..... 30

EBARA ELEKTRISCHE POMPEN..... OORSPRONKELIJKE GEBRUIKSAANWIJZING
Handleiding voor gebruik en onderhoud (Deel 1 van 2)..... 34

ELETROBOMBA EBARA..... INSTRUÇÕES ORIGINAIS
Manual para o uso e manutenção [parte 1 de 2]..... 38

ΗΛΕΚΤΡΟΑΝΤΛΙΕΣ ΕΠΙΦΑΝΕΙΑΣ..... ΠΡΩΤΟΤΥΠΟΥ ΟΔΗΓΙΩΝ ΧΡΗΣΗΣ
Οδηγίες χρήσης και συντήρησης (Μέρος 1 από 2)..... 42

ELEKTROČERPADLA EBARA..... ORIGINÁLNÍHO NÁVODU
Návod k použití a údržbě (Část 1. z 2)..... 46

POVRCHOVÉ ELEKTRICKÉ ČERPADLÁ..... ORIGINÁLNEHO NÁVODU
Návod na použitie a údržbu (Časť 1. z 2)..... 50

ELEKTROPOMPY EBARA..... ORYGINALNEJ INSTRUKCJI
Instrukcja użytkowania i konserwacji (Część 1 z 2)..... 54

ЭЛЕКТРОНАСОСЫ EBARA..... ОРИГИНАЛЬНОЙ ИНСТРУКЦИИ
Руководство по эксплуатации и техобслуживанию (Часть 1 из 2)..... 58

ELECTROPOMPE EBARA..... VERSIUNEA ORIGINALĂ
Manual de Folosire și Întreținere(Parte 1 din 2)..... 62

EBARA ELEKTRO POMPALARI..... ORIJINAL TALIMATLARIN
Kullanım ve bakım kılavuzu (2 kısmın 1. kısmı)..... 66

EBARA مضخات كهربائية..... التعليمات الأصلية
كتاب التعليمات للاستعمال والصيانة (جزء 2/1)..... 73

EBARA الكترومپمپ های ابارا..... دستور العمل اصلی
دستور العمل نگهداری (بخش ۱ از ۲)..... 77

IT

EN

FR

DE

ES

SV

DA

FI

NL

PT

GR

CS

SK

PL

RU

RO

TR

ع

ف

1. INTRODUZIONE

Il presente manuale istruzioni è costituito da due fascicoli: la PARTE 1, contenente informazioni generali a tutta la ns. produzione, e la PARTE 2, contenente informazioni specifiche per l'elettropompa che avete acquistato. Le due pubblicazioni sono tra loro complementari, quindi assicuratevi di essere in possesso di entrambe. Attenersi alle disposizioni in esse contenute per ottenere l'ottimale rendimento ed il corretto funzionamento dell'elettropompa. Per eventuali altre informazioni, interpellate il rivenditore autorizzato più vicino. Nel caso nelle due parti vi siano informazioni contrastanti tra loro attenersi alla specifica del prodotto PARTE 2.

È VIETATA A QUALSIASI TITOLO LA RIPRODUZIONE, ANCHE PARZIALE, DELLE ILLUSTRAZIONI E/O DEL TESTO.

Nella stesura del libretto istruzioni è stata utilizzata la seguente simbologia:

ATTENZIONE Rischio di arrecare danno alla pompa o all'impianto



Rischio di arrecare danno alle persone o alle cose



Rischio di natura elettrica

2. INDICE

1. INTRODUZIONE	pag. 2
2. INDICE	pag. 2
3. DATI DI IDENTIFICAZIONE	pag. 2
4. GARANZIA E ASSISTENZA TECNICA	pag. 2
5. AVVERTENZE GENERALI DI SICUREZZA	pag. 2
6. CARATTERISTICHE TECNICO COSTRUTTIVE	pag. 3
7. INSTALLAZIONE, DISINSTALLAZIONE E TRASPORTO	pag. 3
8. COLLEGAMENTO ELETTRICO	pag. 3
9. UTILIZZAZIONE E AVVIAMENTO	pag. 4
10. MANUTENZIONE E RIPARAZIONE	pag. 4
11. DEMOLIZIONE	pag. 5
12. DOCUMENTAZIONE TECNICA DI CORREDO	pag. 5
13. DICHIARAZIONE DI CONFORMITA'	pag. 81

3. DATI DI IDENTIFICAZIONE

3.1. COSTRUTTORE
EBARA PUMPS EUROPE S.p.A.

Sede legale:

Via Campo Sportivo, 30 - 38023 CLES (TN) ITALIA
Telefono: 0463/660411 - Telefax: 0463/422782

Servizio di Assistenza:

e-mail: tcs@ebaraeurope.com
Tel. +39 0444 706968

3.2. ELETTROPOMPA

Vedi targhette in FIG.6:	6.1 per elettropompe di superficie
	6.2 per elettropompe sommergibili

Per il tipo di prodotto vedi PARTE 2.

4. GARANZIA E ASSISTENZA TECNICA

L'INOSSERVANZA DELLE INDICAZIONI FORNITE IN QUESTO LIBRETTO ISTRUZIONI E/O L'EVENTUALE INTERVENTO SULLA ELETTROPOMPA NON EFFETTUATO DAI NOSTRI CENTRI ASSISTENZA, INVALIDA-

RANNO LA GARANZIA E SOLLEVERANNO IL COSTRUTTORE DA QUALSIASI RESPONSABILITÀ IN CASO DI INCIDENTI A PERSONE O DANNI ALLE COSE E/O ALLA ELETTROPOMPA STESSA.

Ricevuta l'elettropompa, verificare che non abbia subito rotture o ammassature rilevanti, altrimenti farlo presente immediatamente a chi ha effettuato la consegna. Quindi, dopo aver estratto l'elettropompa, verificare che non abbia subito danni durante il trasporto; se ciò è accaduto, informare entro 8 giorni dalla consegna il rivenditore. Controllare quindi sulla targhetta dell'elettropompa che le caratteristiche riportate siano quelle da Voi richieste. Le seguenti parti, in quanto normalmente soggette ad usura, godono di una garanzia limitata:

- cuscinetti
- tenuta meccanica
- anelli di tenuta
- condensatori

Nel caso un'eventuale guasto non rientri tra quelli previsti nella tabella "RICERCA GUASTI" (cap. 10.1.), contattare il rivenditore autorizzato più vicino.

5. AVVERTENZE GENERALI DI SICUREZZA

Prima di mettere in funzione l'elettropompa, è indispensabile che l'utilizzatore sappia eseguire tutte le operazioni descritte nel presente manuale (PARTE 1 e PARTE 2), e le applichi ogni volta durante l'uso o la manutenzione dell'elettropompa.

5.1. MISURE DI PREVENZIONE A CURA DELL'UTILIZZATORE



L'utilizzatore deve osservare tassativamente le norme antinfortunistiche in vigore nei rispettivi Paesi; deve inoltre tenere conto delle caratteristiche della elettropompa (vedi "DATI TECNICI" nella PARTE 2).

Usare sempre in fase di movimentazione e/o manutenzione della pompa guanti di protezione.



Durante i servizi di riparazione o manutenzione dell'elettropompa, interrompere l'alimentazione elettrica, impedendo così l'avviamento accidentale che potrebbe causare danni alle persone e/o alle cose.



L'apparecchio può essere utilizzato da bambini di età non inferiore a 8 anni e da persone con ridotte capacità fisiche, sensoriali o mentali, o prive di esperienza o della necessaria conoscenza, purché sotto sorveglianza oppure dopo che le stesse abbiano ricevuto istruzioni relative all'uso sicuro dell'apparecchio e alla comprensione dei pericoli ad esso inerenti. I bambini non devono giocare con l'apparecchio. La pulizia e la manutenzione destinata ad essere effettuata dall'utilizzatore non deve essere effettuata da bambini senza sorveglianza.

Ogni operazione di manutenzione, installazione o spostamento effettuata sull'elettropompa con l'impianto elettrico sotto tensione, può provocare gravi incidenti, anche mortali, alle persone.

Nell'avviare l'elettropompa, evitare di essere a piedi nudi o, peggio, nell'acqua e di avere le mani bagnate.

L'utilizzatore non deve eseguire di propria iniziativa operazioni o interventi che non siano ammessi in questo manuale.



Arrestare il funzionamento in caso di guasto alla pompa. Mettere in funzione una pompa in stato di guasto può provocare lesioni fisiche o danni a cose.

Non toccare la pompa quando il liquido trattato è acqua calda. Le alte temperature potrebbero causare ustioni.

Non toccare il motore. Le superfici del motore saranno molto calde e potrebbero causare ustioni al contatto.

Non toccare le parti rotanti come il mandrino, i raccordi degli alberi, le pulegge a V, ecc. mentre la pompa è in funzione. Poiché queste parti ruotano ad alta velocità, il contatto potrebbe causare lesioni.

Non toccare le parti sotto tensione quando l'apparecchiatura è accesa. Esiste il rischio di scosse elettriche.

5.2. PROTEZIONE E CAUTELE SIGNIFICATIVE



Tutte le elettropompe sono progettate in modo tale che le parti in movimento sono rese inoffensive tramite l'uso di carterature. Il costruttore declina quindi ogni responsabilità nel caso di danni provocati in seguito alle manomissioni di tali dispositivi.



Ogni conduttore o parte in tensione è elettricamente isolato rispetto alla massa; vi è comunque una sicurezza supplementare costituita dal collegamento delle parti conduttrici accessibili ad un conduttore di terra per far sì che le parti accessibili non possano diventare pericolose in caso di guasto all'isolamento principale.

5.3. RISCHI RESIDUI PER POMPE DI SUPERFICIE

I rischi residui sono:

- Possibilità di entrare in contatto (anche se non accidentalmente) con la ventola di raffreddamento motore attraversando i fori del copriventola con oggetti sottili (es. cacciaviti, bastoncini, e simili).
- Nelle pompe monofasi possibile riavvio senza preavviso dovuto al riarmo automatico del motoprotettore, in caso questo sia intervenuto per surriscaldamento del motore.

6. CARATTERISTICHE TECNICO COSTRUTTIVE

La elettropompa che avete acquistato è stata progettata e costruita rispettando le seguenti norme:

- RISCHI DI NATURA MECCANICA (Allegato I Direttiva Macchine):
 - UNI EN ISO 12100
- RISCHI DI NATURA ELETTRICA (Allegato I Direttiva Macchine):
 - UNI EN ISO 12100
 - CEI EN 60204-1
- RISCHI DI VARIA NATURA (Allegato I Direttiva Macchine):
 - 2006/42/EC - Allegato I

I componenti elettrici ed i relativi circuiti installati sulle elettropompe sono a norme CEI EN 60204-1.

7. INSTALLAZIONE E DISINSTALLAZIONE, TRASPORTO E IMMAGAZZINAMENTO

ATTENZIONE



L'INSTALLAZIONE DEVE ESSERE EFFETTUATO DA UN TECNICO QUALIFICATO.

7.1. ACCORGIMENTI GENERALI PER L'INSTALLAZIONE

- Utilizzare tubazioni metalliche per evitare che possano cedere sotto la depressione che si crea in aspirazione o in materiale plastico con un certo grado di rigidità;
- supportare ed allineare le tubazioni in modo che non creino sollecitazioni sulla pompa;
- evitare, se si utilizzano tubi flessibili di aspirazione e di mandata, di piegarli al fine di evitare strozzature;
- sigillare le eventuali connessioni delle condutture: infiltrazioni d'aria nel tubo di aspirazione influiscono negativamente sul funzionamento della pompa;
- sul tubo di mandata, all'uscita dall'elettropompa è consigliabile montare nell'ordine una valvola di non ritorno e una saracinesca;
- fissare le tubazioni alla vasca, o comunque a parti fisse, in modo che non siano sopportate dalla elettropompa;
- evitare di impiegare nell'impianto troppe curve (colli d'oca) e valvole;
- sulle POMPE DI SUPERFICIE installate sopra battente, il tubo di aspirazione dovrebbe essere dotato di una valvola di fondo e filtro per impedire l'entrata di corpi estranei e la sua estremità dovrebbe essere immersa ad una profondità di almeno due volte il diametro del tubo; inoltre dovrebbe avere una distanza di una volta e mezza il diametro del tubo dal fondo della vasca; Per aspirazioni superiori ai 4 metri utilizzare, per un miglior rendimento, un tubo di diametro maggiorato (consigliato 1/4 di pollice superiore in aspirazione);

7.2. INSTALLAZIONE

- Posizionare la pompa su una superficie piana il più vicino possibile alla fonte d'acqua lasciandovi intorno spazio libero sufficiente per consentire le operazioni di uso e manutenzione in condizioni di sicurezza. In ogni caso lasciare uno spazio libero di almeno 100 mm davanti alla ventola di raffreddamento delle pompe di superficie;
- per pompe sommerse/sommersibili, calarle con una fune fissata alla maniglia o agli appositi ganci;
- utilizzare tubazioni del diametro appropriato (vedi PARTE 2) dotate di manicotti filettati, che andranno avvitati ai bocchettoni di aspirazione e mandata della elettropompa o alle controflange filettate fornite con la stessa;
- le POMPE DI SUPERFICIE non sono previste per usi trasportabili e all'aperto eccetto dove indicato (vedi PARTE 2).
- consultare l'eventuale capitolo "PREPARAZIONE PER L'UTILIZZAZIONE" nella PARTE 2 per istruzioni specifiche.

7.3. DISINSTALLAZIONE

Per movimentare o disinstallare l'elettropompa è necessario:

- interrompere l'alimentazione elettrica;
- staccare i tubi di mandata e aspirazione (ove presente) se troppo lunghi o ingombranti;
- se presenti svitare le viti che bloccano l'elettropompa sulla superficie d'appoggio;
- se presente, tenere in mano il cavo d'alimentazione;
- sollevare l'elettropompa con mezzi idonei in funzione di peso e dimensioni della stessa (da vedersi in targhetta).

7.4. TRASPORTO

L'elettropompa è imballata in una scatola di cartone o, se peso e dimensioni lo richiedono, fissata su di un pallet in legno; comunque sia il trasporto non presenta particolari problemi. In ogni caso verificare il peso totale impresso sulla scatola.

7.5. IMMAGAZZINAMENTO

- Il prodotto deve essere conservato in un luogo coperto e asciutto, lontano da fonti di calore e al riparo da sporizia e vibrazioni.
- Proteggere il prodotto da umidità, fonti di calore e danni meccanici
- Non collocare oggetti pesanti sull'imballo.
- Il prodotto deve essere immagazzinato ad una temperatura ambiente compresa tra +5°C e +40°C (41°F e 104°F) con un'umidità relativa del 60%.

8. COLLEGAMENTO ELETTRICO

- IL COLLEGAMENTO ELETTRICO DEVE ESSERE EFFETTUATO DA UN TECNICO QUALIFICATO.
- È CONSIGLIABILE, SIA PER LA VERSIONE TRIFASE CHE MONOFASE, INSTALLARE NELL'IMPIANTO ELETTRICO UN INTERRUTTORE DIFFERENZIALE AD ALTA SENSIBILITÀ (0.03 A).

ATTENZIONE



L'alimentazione dell'elettropompa non provvista di spina, dovrà avvenire tramite collegamento permanente al quadro elettrico provvisto di interruttore, fusibili ed interruttore termico tarato sulla corrente assorbita dell'elettropompa.

La rete deve avere un efficiente impianto di messa a terra secondo le norme elettriche esistenti nel Paese: questa responsabilità è a carico dell'installatore.

Nel caso di elettropompe non fornite con il cavo di alimentazione, munirsi di cavo conforme alle norme vigenti nel proprio paese e della sezione necessaria in funzione della lunghezza e della potenza installata e della tensione di rete.

Se presente, la spina delle versioni monofase deve essere collegata alla rete elettrica in un ambiente interno lontano da spruzzi, getti d'acqua o pioggia e in modo che la spina sia accessibile.

Le versioni trifase non sono provviste di motoprotettore interno per cui la protezione contro il sovraccarico è a cura dell'utente.

ELETTROPOMPE DI SUPERFICIE

DURANTE L'ALLACCIAMENTO EVITARE ASSOLUTAMENTE DI BAGNARE O INUMIDIRE LA MORSETTIERA O IL MOTORE.

- Per la versione Monofase eseguire il collegamento a seconda che la protezione termoamperometrica "P" sia interna (FIG.1) o esterna (FIG.2).
- Per la versione Trifase, dopo aver collegato alla morsettiera il cavo d'alimentazione a stella (FIG.3) o a triangolo (FIG.4), controllare, guardando l'elettropompa dal lato motore, che la ventola di raffreddamento giri secondo la direzione della freccia adesiva applicata sul copriventola. Nel caso fosse errato, invertire due dei tre fili nella basetta del motore.
- Per applicazioni con inverter utilizzare un cavo di lunghezza <25 metri.

ELETTROPOMPE SOMMERSIBILI

- Per la versione Monofase inserire la spina in una presa di corrente.
- Per la versione Trifase (FIG.5), controllare che il senso di rotazione del motore sia orario guardando l'elettropompa dall'alto, procedendo come segue: con la elettropompa non ancora fissata nell'impianto, collegare il cavo d'alimentazione al quadro elettrico ed azionare per un istante l'interruttore di alimentazione: l'elettropompa partirà subendo un contraccolpo che dovrà essere in senso antiorario, visto dalla parte superiore della pompa. Nel caso fosse errato (orario), invertire due dei tre fili nella morsettiera del quadro elettrico.

In FIG.7 sono riportate le tensioni standard indicate in targhetta con le rispettive tolleranze.

8.1. REGOLAZIONI E REGISTRAZIONI

Per le pompe dotate di galleggiante, regolare la lunghezza del cavo del galleggiante rispetto al valore minimo e massimo dell'acqua (vedi PARTE 2). Verificare che gli automatismi d'impianto non comportino un numero di avviamenti orari superiore a quanto riportato in FIG.8 per le pompe di superficie, e nella PARTE 2 per le pompe sommerse e sommergibili.

9. UTILIZZAZIONE E AVVIAMENTO

NON FARE MAI FUNZIONARE L'ELETTROPOMPA IN ASSENZA DI ACQUA: LA MANCANZA D'ACQUA CAUSA SERI DANNI AI COMPONENTI INTERNI.

9.1. AVVERTENZE GENERALI

- a) Le nostre elettropompe di superficie sono progettate per funzionare in luoghi la cui temperatura ambiente non superi i 40°C e l'altitudine sul livello del mare non sia superiore a 1000m;
- b) le nostre elettropompe non possono essere utilizzate in piscine o luoghi analoghi;
- c) il funzionamento prolungato dell'elettropompa con il tubo di mandata chiuso può causare danni per sovrariscaldamento;
- d) evitare di accendere e spegnere il motore della pompa più di 50.000 volte all'anno. Un numero di accensioni e spegnimenti superiore alle 50.000 volte all'anno può ridurre la durata della pompa e dare luogo a un rischio di rottura prematura. Per quanto riguarda il numero massimo all'ora, fare riferimento anche al capitolo 8;
- e) in caso di mancanza di tensione è buona norma interrompere il circuito dell'alimentazione elettrica;
- f) Selezionare la pompa in modo da assicurarne un funzionamento in prossimità del punto di massima efficienza, almeno compreso tra i valori minimo e massimo della portata nominale.

9.2. AVVIAMENTO

- a) Avviare la pompa due o tre volte per verificare le condizioni dell'impianto;
- b) intervenendo sul tratto in mandata, indurre un brusco aumento di pressione per un paio di volte;
- c) controllare che rumore, vibrazioni, pressione e tensione elettrica siano a livello normale.

9.3. ARRESTO

- a) Interrompere gradualmente la circolazione dell'acqua nel tratto in mandata per evitare nelle tubazioni e nella pompa le sovrappressioni dovute al colpo d'ariete;
- b) Interrompere l'alimentazione elettrica.

10. MANUTENZIONE E RIPARAZIONE

Si consiglia solamente di controllarne periodicamente il regolare funzio-

namento, ed in particolare prestare attenzione all'eventuale insorgere di rumorosità e vibrazioni anomale e, per le pompe di superficie, ad eventuali perdite della tenuta meccanica.

Le operazioni principali e più ricorrenti di manutenzione straordinaria sono generalmente le seguenti:

- sostituzione della tenuta meccanica
- sostituzione degli anelli di tenuta
- sostituzione dei cuscinetti
- sostituzione dei condensatori

Quando la pompa DI SUPERFICIE rimane inattiva per un lungo periodo, è consigliabile svuotarla completamente levando i tappi di scarico e riempimento, lavarla accuratamente con acqua pulita, quindi svuotarla, evitando di lasciarvi depositi d'acqua all'interno. Questa operazione deve sempre essere eseguita quando esiste il pericolo di gelo, per evitare rotture ai componenti della pompa stessa. Per le pompe sommerse l'eventuale sostituzione del cavo di alimentazione può essere eseguito solamente dal centro di assistenza.

10.1. RICERCA GUASTI

MANIFESTAZIONE DEL GUASTO	CAUSA	RIMEDIO
LA POMPA NON FUNZIONA il motore non gira	Mancanza di elettricità	Controllare il contatore della linea elettrica
	Spina non inserita	Controllare l'allacciamento elettrico alla linea
	Collegamento elettrico errato	Controllare morsettiera e quadro elettrico
	Interruttore automatico scattato o fusibili bruciati	Riarmare l'interruttore o sostituire i fusibili e verificare la causa
	Galleggiante bloccato	Verificare che il galleggiante raggiunga il livello ON
	Protezione termica intervenuta (monofase)	Si riattiva automaticamente (solo monofase)
LA POMPA NON FUNZIONA Il motore gira	Calo di tensione sulla linea elettrica	Attendere il ripristino
	Filtro/foro in aspirazione ostruito	Pulire il filtro/foro
	Valvola di fondo bloccata	Pulire la valvola e verificarne il funzionamento
	Pompa disadescata	Adescare la pompa Controllare valvola ritegno in mandata Controllare livello liquido
LA POMPA FUNZIONA con portata ridotta	Pressione troppo bassa	Parzializzare la sara-cinesca di mandata
	Impianto sottodimensionato	Riesaminare l'impianto
	Impianto sporco	Pulire le tubazioni, le valvole, i filtri
	Livello dell'acqua troppo basso	Spegnere la pompa o immergere la valvola di fondo
	Senso di rotazione errato (solo trifase)	Invertire tra loro due fasi
Tensione di alimentazione errata	Alimentare la pompa con la tensione di targa	
Perdite dalle tubazioni	Controllare le giunzioni	
Pressione troppo elevata	Riesaminare l'impianto	

LA POMPA SI FERMA DOPO BREVI FUNZIONAMENTI intervento della protezione termica	Temperatura liquido troppo alta	La temperatura oltrepassa i limiti tecnici della pompa
	Difetto interno	Interpellare il rivenditore più vicino
LA POMPA SI FERMA DOPO BREVI FUNZIONAMENTI applicazioni di pressurizzazione	Piccola differenza tra pressione massima e minima	Ampliare la differenza tra le due pressioni
LA POMPA NON SI FERMA applicazioni di pressurizzazione	Pressione massima troppo alta	Regolare la pressione massima a valori inferiori
	Portata troppo grande	Ridurre la portata
	Cavitazione	Interpellare il rivenditore più vicino
LA POMPA VIBRA o fa eccessivo rumore durante il funzionamento	Tubazioni irregolari	Fissarle in modo migliore
	Cuscinetto rumoroso	Interpellare il rivenditore più vicino
	Corpi estranei strisciano sulla ventola del motore	Rimuovere i corpi estranei
	Adescamento non corretto	Sfiatare la pompa e/o riempirla nuovamente

11. DEMOLIZIONE



Questo prodotto rientra nel campo di applicazione della Direttiva 2012/19/UE riguardante la gestione dei rifiuti di apparecchiature elettriche ed elettroniche (RAEE). L'apparecchio non deve essere eliminato con gli scarti domestici in quanto composto da diversi materiali che possono essere riciclati presso le strutture adeguate. Informarsi attraverso l'autorità comunale per quanto riguarda l'ubicazione delle piattaforme ecologiche atte a ricevere il prodotto per lo smaltimento ed il suo successivo corretto riciclaggio. Si ricorda, inoltre, che a fronte di acquisto di apparecchio equivalente, il distributore è tenuto al ritiro gratuito del prodotto da smaltire. Il prodotto non è potenzialmente pericoloso per la salute umana e l'ambiente, non contenendo sostanze dannose come da Direttiva 2011/65/UE (RoHS), ma se abbandonato nell'ambiente impatta negativamente sull'ecosistema. Leggere attentamente le istruzioni prima di utilizzare l'apparecchio per la prima volta. Si raccomanda di non usare assolutamente il prodotto per un uso diverso da quello a cui è stato destinato, essendoci pericolo di shock elettrico se usato impropriamente. Il simbolo del bidone barrato, presente sull'etichetta posta sull'apparecchio, indica la rispondenza di tale prodotto alla normativa relativa ai rifiuti di apparecchiature elettriche ed elettroniche. L'abbandono nell'ambiente dell'apparecchiatura o lo smaltimento abusivo della stessa sono puniti dalla legge. Casi specifici vengono indicati nell'eventuale capitolo "DEMOLIZIONE" nella PARTE 2.

12. DOCUMENTAZIONE TECNICA DI CORREDO

- 12.1. SCHEMA ALLACCIAMENTO ELETTRICO POMPA MONOFASE**
Vedi FIG. 1-2
- 12.2. SCHEMA ALLACCIAMENTO ELETTRICO POMPA TRIFASE**
Vedi FIG. 3-4-5
- 12.3. ESEMPIO DI TARGHETTA**
Vedi FIG. 6.1-6.2 (Il costruttore si riserva di apporre eventuali modifiche).

FIG. 1

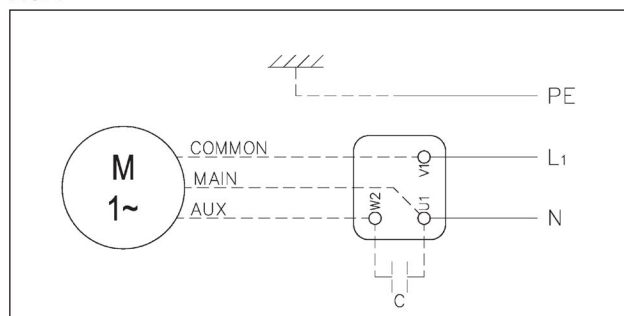


FIG. 2

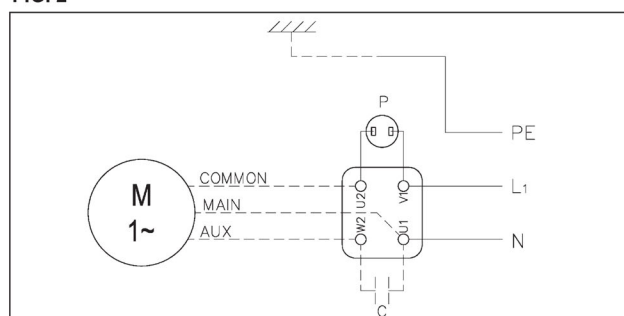


FIG. 3

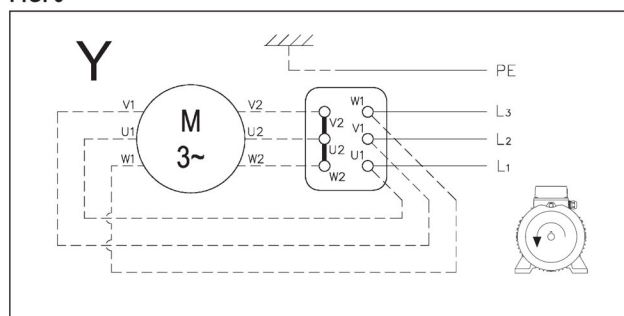


FIG. 4

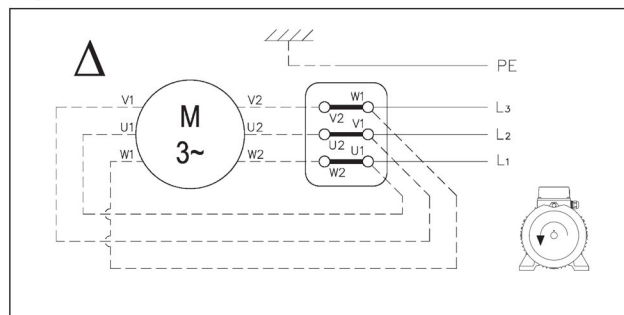
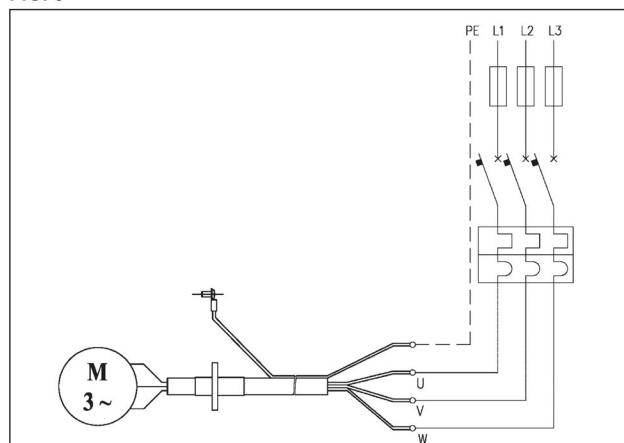


FIG. 5



1. INTRODUCTION

This instruction manual is made up of two parts: PART 1 which contains general information regarding all our production and PART 2 which contains specific information regarding the motor-driven pump that you have purchased. The two booklets are complementary to each other, therefore make sure that you have both of them. Follow the instructions given in these booklets in order to obtain optimum return and operation from your motor-driven pump. If any other information is necessary, please contact the nearest authorised retailer. If the booklets contain contrasting information, keep to what is indicated in PART 2 (product specifications).

THE REPRODUCTION, EVEN PARTIAL, OF THE ILLUSTRATIONS AND/OR TEXT HEREIN IS FORBIDDEN.

The following symbols are used throughout the instruction booklets:

WARNING! Risk of damaging the pump or the system



Risk of injuring people or damaging things



Risks of an electrical nature

2. CONTENTS

1. INTRODUCTION	page 6
2. CONTENTS	page 6
3. MANUFACTURER IDENTIFICATION DATA	page 6
4. GUARANTEE AND TECHNICAL ASSISTANCE	page 6
5. GENERAL SAFETY WARNINGS	page 6
6. TECHNICAL-PRODUCTION CHARACTERISTICS	page 7
7. INSTALLATION, DISMANTLING AND TRANSPORTATION	page 7
8. ELECTRICAL CONNECTION	page 7
9. USE AND STARTING	page 8
10. MAINTENANCE AND REPAIRS	page 8
11. DISPOSAL	page 9
12. SUPPLIED TECHNICAL DOCUMENTATION	page 9
13. DECLARATION OF CONFORMITY	page 81

3. MANUFACTURER IDENTIFICATION DATA

3.1. MANUFACTURER DATA EBARA PUMPS EUROPE S.p.A.

Registered office:

Via Campo Sportivo, 30 - 38023 CLES (TN) ITALY
Telephone: 0463/660411 - Telefax: 0463/422782

Assistance Service:

e-mail: tcs@ebaraeurope.com
Tel. +39 0444 706968

3.2. MOTOR-DRIVEN PUMPS

See plates in FIG. 6:	6.1 for motor-driven surface pumps
	6.2 for submersible motor-driven pumps

For product type, see PART 2.

4. GUARANTEE AND TECHNICAL ASSISTANCE

THE GUARANTEE IS RENDERED NULL AND VOID IF THE INSTRUCTIONS GIVEN IN THIS BOOKLET ARE NOT ADHERED TO AND/OR IF ANYONE OTHER THAN PERSONNEL FROM OUR

HELP CENTRES INTERVENES ON THE MOTOR-DRIVEN PUMP. IN THESE CASES, THE MANUFACTURER IS RELIEVED FROM ALL RESPONSIBILITY REGARDING INJURY TO PEOPLE AND SUBSEQUENT DAMAGE TO ADJACENT ITEMS AND/OR THE MOTOR-DRIVEN PUMP ITSELF.

Once you have received the motor-driven pump, make sure that the packaging is not broken or seriously damaged. If it is, immediately inform the person who delivered it. After extracting the motor pump from its packaging, make sure that it was not damaged during transportation. If it has been, inform the retailer within 8 days from delivery. Check the motor-driven pump plate to ensure that the indicated characteristics are those requested by you.

The following parts, being normally subject to wear, have a limited guarantee:

- bearings
- mechanical seals
- grommets
- capacitors

If a fault that is not listed in the "TROUBLESHOOTING" table (chapter 10.1.) occurs, please contact the nearest authorised retailer.

5. GENERAL SAFETY WARNINGS

Before starting the motor-driven pump, the user must follow the operations indicated in this manual (PART 1 and PART 2), and apply them each time the motor-driven pump is used or when maintenance is carried out on it.

5.1. PREVENTIVE MEASURES TO BE TAKEN BY THE USER



Users must observe the accident prevention regulations that are in force in their countries at the time. They must also pay attention to the motor-driven pump characteristics (see "TECHNICAL DATA" in PART 2). Always wear protective gloves when handling the pump or performing maintenance.



While repairing or carrying out maintenance on the motor-driven pump, disconnect the electric supply. Doing this avoids accidental starting, which could injure people and/or cause damage.



The device can be used by children aged above 8 years and by persons with reduced physical, sensory or mental abilities, or who lack adequate experience and knowledge of the product, provided that they are supervised or have been adequately instructed on its safe use and the relevant risks involved. Children must not play with the device. Cleaning and maintenance to be carried out by the user must not be effected by unsupervised children.

Any maintenance, installation or handling carried out on the motor-driven pump while it is still being powered can seriously injure, or even kill, people.

When starting the motor-driven pump, users must ensure that their feet are not bare or, worse, immersed in water. They must also ensure that their hands are not wet.

Users must not operate or carry out any work on the motor-driven pump that is not permitted in this manual.



Stop operation in case pump is in failure. Operation of broken pumps can cause injury or damage property.

Do not touch the pump when the liquid handled is hot water. Burns may result from high temperatures.

Do not touch the motor. The motor's surfaces will be hot, and you could get burned if you touch them.

Do not touch the rotating parts such as the spindle, shaft couplings, V-pulleys, etc. while the pump is running. Since these parts rotate at high speed, doing so could result in injury.

Do not touch the live parts when the power is on. There is a risk of electric shock.

5.2. IMPORTANT PROTECTIONS AND CAUTIONS



All motor-driven pumps are designed in such a way that all moving parts are made safe by using guards. The manufacturer declines any responsibility in the event of damages caused by the removal of said protections.

Each conductor or powered part is electrically insulated with regards to earth. Extra security is also added

by connecting the accessible conducting parts to an earth conductor. This ensures that accessible parts cannot become dangerous should the main insulation become faulty.

5.3. RESIDUAL RISKS FOR SURFACE PUMPS

Residual risks include the following:

- The possibility of coming into contact (even if not accidentally) with the motor's cooling fan by inserting thin objects (e.g. screwdrivers, sticks and similar) through the fan cover holes.
- For single-phase pumps, possible start-up without notice due to automatic rearm of the motor protection device, following the latter's intervention due to motor overheating.

6. TECHNICAL-PRODUCTION CHARACTERISTICS

The motor-driven pump you have purchased has been designed and manufactured in compliance with the following directives:

- MECHANICAL HAZARDS (Annex I Machinery Directive):
- UNI EN ISO 12100
- ELECTRICAL HAZARDS (Annex I Machinery Directive):
- UNI EN ISO 12100
- CEI EN 60204-1
- VARIOUS RISKS (Enclosure I Machines Directive):
- 2006/42/EC – Enclosure I

The electrical components and relative circuits installed on the motor-driven pumps are in accordance with the CEI EN 60204-1 Directive.

7. INSTALLATION AND DISMANTLING, TRANSPORT AND STORAGE

WARNING!



INSTALLATION MUST BE CARRIED OUT BY A QUALIFIED ENGINEER.

7.1. GENERAL INSTALLATION PRECAUTIONS

- Use metal or rigid plastic pipes in order to avoid their yielding because of the depression created at suction;
- support and align pipes so that they do not put any stress on the pump;
- avoid throttlings caused by bending suction and delivery hoses;
- seal any piping connections: air infiltration in the suction pipe negatively affects pump operation;
- we recommend that a non-return valve and a gate are installed on the delivery pipe at the motor-driven pump outlet;
- fix the piping to the reservoir or to any fixed parts so that it is not supported by the pump;
- do not use a lot of bends (goosenecks) and valves;
- on SURFACE PUMPS installed above head, the suction pipe should be fitted with a foot valve and filter in order to prevent foreign matter from entering and its end should be immersed at a depth that is at least twice the diameter of the pipe; its distance from the bottom of the reservoir should also be one and a half times its diameter.
For suctions longer than 4 metres use an oversized pipe (1/4" wider at suction for improved efficiency).

7.2. INSTALLATION

- Position the pump on a flat surface that is as close as possible to the water source. Leave enough space around the pump to allow safe use and maintenance. A free space of at least 100 mm must be kept

- in front of the cooling fan of surface pumps in all cases;
- lower submersible pumps using a rope fixed to the handle and hooks provided;
- use pipes of suitable diameters (see PART 2) fitted with threaded sleeves that must be screwed onto the pump suction and delivery unions or its threaded counterflanges;
- SURFACE PUMPS cannot be moved or used in the open except as stated in PART 2;
- for specific instructions, consult the chapter "PREPARING FOR USE" in PART 2.

7.3. DISMANTLING

The following must be done when moving or dismantling the motor pump:

- disconnect the electric supply;
- remove the delivery and suction pipes (where present) if too long or bulky;
- if present, unscrew the screws that secure the motor-driven pump to its supporting surface;
- if present, hold the power cable;
- lift the motor-driven pump using equipment suitable to the pump weight and dimensions (refer to the plate).

7.4. TRANSPORTATION

The motor-driven pump is packed in a carton or can be fixed to a wooden pallet, if pump weight and dimensions allow it. Transportation should not, in any case, present any particular problems.

Verify the total weight stamped on the box.

7.5. STORAGE

- The product must be stored in a covered and dry place, far away from heat sources and protected against dirt and vibrations.
- Protect the product against damp conditions, heat sources and mechanical damage.
- Do not place heavy objects on the packaging.
- The product must be stored at an ambient temperature between +5°C and +40°C (41°F – 104°F) with a relative humidity of 60%.

8. ELECTRICAL CONNECTION

- ELECTRICAL CONNECTION MUST BE CARRIED OUT BY A QUALIFIED ENGINEER.**
- IT IS ADVISABLE TO INSTALL A HIGH INTENSITY DIFFERENTIAL SWITCH (0.03 A) ON BOTH THE THREEPHASE AND SINGLE PHASE VERSIONS.**

WARNING!



Motor-driven pumps not equipped with a plug must be powered by connecting them permanently to the electrical cabinet equipped with a switch, fuses and thermal cut-out calibrated to the pump's absorbed current.

The mains must be reliably earthed, according to the electrical regulations in force in the user's country: this is the installer's responsibility.

If the motor-driven pump is supplied without a power cable, use a cable that complies with the regulations in force and the necessary section according to length, power and mains voltage.

If present, the plug of the single phase version must be connected to the mains far from sprays, water jets or rain and it must be accessible.

The three phase version does not have an internal motor protector, therefore overload protection must be provided by the user.

MOTOR-DRIVEN SURFACE PUMPS

WHILE CONNECTING, MAKE SURE THAT BOTH THE TERMINAL BOARD AND THE MOTOR DO NOT GET WET.

- Connection of the single phase versions must be made on the basis of whether thermoamperometric protection "P" is internal (FIG. 1) or external (FIG. 2).
- For threephase versions, after connecting the star (FIG. 3) or trian-

gle (FIG. 4) cable to the terminal board, looking at the pump from the motor side, check that the cooling fan turns in the same way as the arrow on the label applied on the fan cover. If it is incorrect, swap two of the three wires over on the motor's terminal strip.

- For applications with inverter use a cable length <25 meters.

SUBMERSIBLE MOTOR-DRIVEN PUMPS

- In single phase versions, plug the unit into the socket.
- For threephase versions (FIG. 5), check that the motor turns in a clockwise direction looking at the pump from the top, proceed as follows: with the motor-driven pump not yet secured to the system, connect the power cable to the terminal board and switch on briefly; the pump shall start with a kick in an anti-clockwise direction, seen from the top of the pump. If the direction is wrong (clockwise), invert two of the three wires in the terminal board of the electrical panel.

FIG. 7 shows the standard voltages shown on the plate with their respective tolerances.

8.1. ADJUSTMENTS AND RECORDINGS

In pumps fitted with a float, adjust the length of the float cable with regards to the minimum and maximum value of the water (see PART 2).

Check that the system automatism do not require a number of start-ups higher than the number shown in FIG. 8 for surface pumps and in PART 2 for submersible pumps.

9. USE AND STARTING

NEVER ALLOW THE MOTOR-DRIVEN PUMP TO OPERATE WITHOUT WATER. DOING SO CAN SERIOUSLY DAMAGE THE INTERNAL COMPONENTS.

9.1. GENERAL WARNINGS

- Our surface pumps are designed to operate at a temperature no higher than 40°C and a level no higher than 1000 metres;
- our motor-driven pumps cannot be used in swimming pools or similar plants;
- prolonged motor pump operation with the delivery pipe closed can cause damage;
- Avoid switching the motor pump on and off more than 50,000 times a year. If operate the pump on and off more than 50,000 times per year, the pump life may be shortened and there is a risk of premature failure. Regarding the maximum number per hour, please refer also Chapter 8;
- during power cuts, it is advisable to disconnect the power to the pump;
- Select the pump so that it will operate close to the best efficiency point, at least between minimum and maximum rated flow rate.

9.2. STARTING

- Start the pump two or three times to check system conditions;
- restrict the delivery to cause a rapid pressure increase for a few times;
- make sure that the noise, vibration, pressure and electrical voltage levels are normal.

9.3. STOPPING

- Gradually interrupt water circulation in the delivery section to avoid overpressure in the piping and pump caused by water hammering;
- Cut off the power supply.

10. MAINTENANCE AND REPAIRS

We recommend periodically checking that the pump is working correctly; pay particular attention to any abnormal noise or vibration and, for surface pumps, any mechanical seal leaks.

The main and most common special maintenance operations are generally as follows:

- replacement of mechanical seals
- replacement of grommets
- replacement of bearings
- replacement of capacitors.

When the SURFACE pump remains inactive for a long period, it should be emptied completely, removing the discharge and filling caps, washed carefully

with clean water then emptied. Do not leave water deposits inside. This operation must always be carried out whenever there is a chance of frost in order to avoid the breakdown of the pump components. If the power cord needs changing on submersible pumps, this must be done by an assistance centre only.

10.1. TROUBLESHOOTING

DISPLAYED FAULT	CAUSE	SOLUTION
THE PUMP DOES NOT WORK The motor turns	Float sticking	Check that the float reaches the level ON
	Thermal protection activated (single phase)	It reactivates automatically (single phase only)
	Incorrect electrical connection	Check the terminal board and the electrical panel
	Automatic switch triggered or fuses blown	Reset the switch or replace the fuses and verify the cause
THE PUMP DOES NOT WORK The motor turns	No electricity	Check the electrical supply meter
	Plug not inserted	Check the connection to the power supply
	Decrease in the line voltage	Wait for voltage to return to normal
	Suction filter / hole blocked	Clean the filter / hole
THE PUMP DOES NOT WORK The motor turns	Foot valve blocked	Clean the valve and check its operation
	Pump not primed	Prime the pump Check any delivery non-return valves Check the liquid level
	Pressure too low	Restrict the delivery gate
	System undersized	Re-examine the system
THE PUMP WORKS with a reduced flow rate	System dirty	Clean the piping, valves, filters
	Water level too low	Switch off the pump or immerse the foot valve
	Incorrect rotational direction (threephase only)	Invert the two phases
	Incorrect supply voltage	Supply the pump with the voltage indicated on the ate
THE PUMP STOPS AFTER WORKING FOR BRIEF PERIODS Thermal protection intervention	Leaks from piping	Check the joints
	Pressure too high	Recheck the system
	Liquid temperature too high	The temperature exceeds the technical limits of the pump
	Internal fault	Contact the nearest retailer
THE PUMP STOPS AFTER WORKING FOR BRIEF PERIODS Pressure applications	The difference between maximum and minimum pressure is minimal	Increase the difference between the two pressures

DISPLAYED FAULT	CAUSE	SOLUTION
THE PUMP DOES NOT STOP Pressure applications	Maximum pressure too high	Set maximum pressure at a lower value
	Flow rate too high	Reduce the flow rate
	Cavitation	Contact the nearest retailer
THE PUMP VIBRATES Or is too noisy during operation	Irregular piping	Fix in a better way
	Noisy bearing	Contact the nearest retailer
	Foreign bodies sliding along the motor fan	Remove the foreign bodies
	Incorrect priming	Bleed the pump and/or fill it again

11. DISPOSAL



This product falls within the scope of Directive 2012/19/EU regarding the management of electrical and electronic equipment waste (WEEE). Electronic-electrical equipment must not be disposed of with domestic waste as it is made of various materials that can be recycled at the appropriate facilities. Inquiries should be made through the municipal authorities regarding the location of the ecological platforms that receive products for disposal and their subsequent correct recycling. Furthermore, it is worth remembering that, upon purchase of an equivalent appliance, shops are obliged to collect the product for disposal free of charge.

This product is not potentially dangerous for human health and the environment, since it does not contain harmful substances as per Directive 2011/65/EU (RoHS), yet if abandoned in the environment it has a negative impact on the ecosystem.

Read the instructions carefully before using the appliance for the first time. It is recommended that you do not use this product for any purpose other than that for which it was intended; there is danger of electric shock if used improperly.

The crossed-out bin symbol found on the appliance label indicates the compliance of this product with the regulations regarding electrical and electronic equipment waste.

Abandoning the appliance in the environment or its illegal disposal is punishable by law. Specific cases are, however, indicated in the "DISPOSAL" chapter in PART 2.

This symbol on the pump means that it cannot be disposed of with household waste.

12. SUPPLIED TECHNICAL DOCUMENTATION

12.1. DRAWING SHOWING THE ELECTRICAL CONNECTIONS OF A SINGLE PHASE MOTOR-DRIVEN PUMP

See FIG. 1-2

12.2. DRAWINGS SHOWING THE ELECTRICAL CONNECTIONS OF A THREEPHASE PUMP

See FIG. 3-4-5

12.3. EXAMPLE OF A PLATE

See FIG. 6.1-6.2 (The manufacturer reserves the right to modify it).

FIG. 1

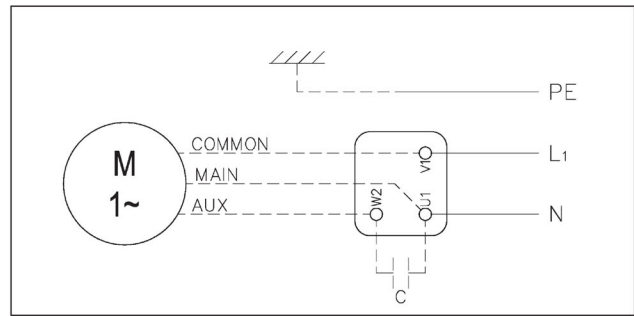


FIG. 2

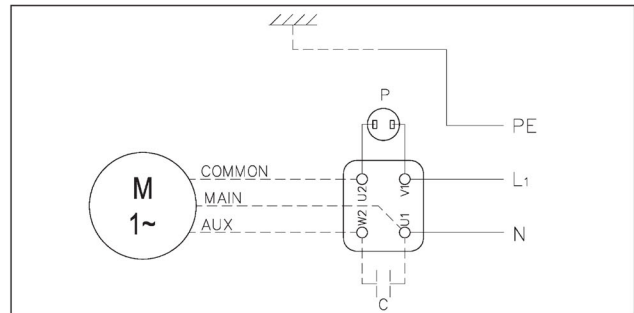


FIG. 3

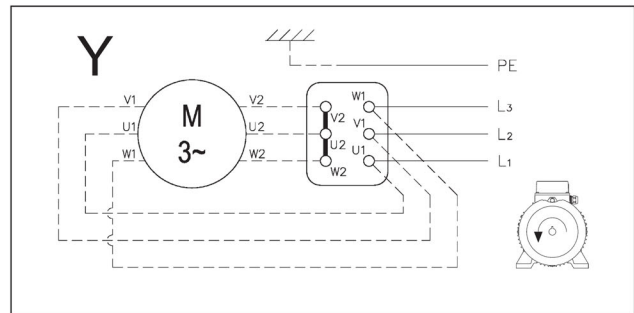


FIG. 4

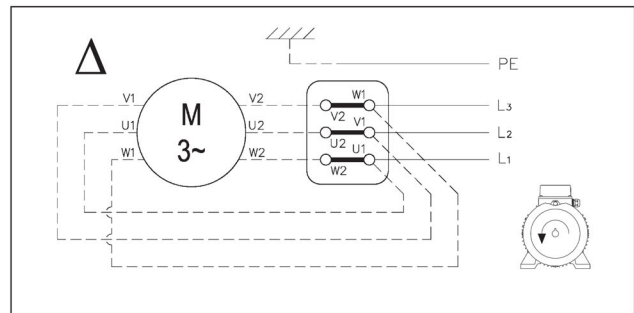
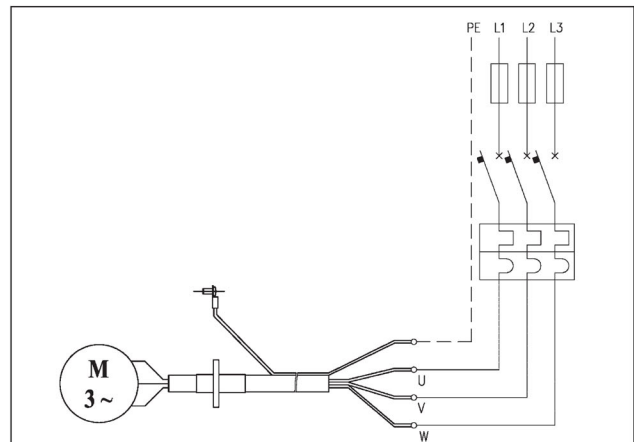


FIG. 5



1. INTRODUCTION

Ce manuel d'instructions comprend deux fascicules: la 1^È PARTIE, renfermant les informations générales valables pour toute notre production, et la 2^È PARTIE, comprenant les informations spécifiques pour l'électropompe que vous avez achetée. Ces deux publications sont complémentaires et vous devez donc vous assurer de les posséder toutes les deux. Suivez les dispositions indiquées dans les fascicules pour obtenir le meilleur rendement et le fonctionnement correct de l'électropompe. Pour d'autres renseignements éventuels, contactez le revendeur agréé le plus proche. Dans le cas où entre les deux parties il y aurait des informations contradictoires, se conformer à ce qui est indiqué dans la 2^È PARTIE (spécifique au produit).

TOUTE REPRODUCTION, MÊME PARTIELLE, DES ILLUSTRATIONS ET/OU DU TEXTE EST ABSOLUMENT INTERDITE.

Dans le livret d'instructions, les symboles suivants sont utilisés:

ATTENTION! Risque de dommages à la pompe ou à l'installation



Risque de dommages aux personnes ou aux matériels



Risque de nature électrique

2. INDEX

1. INTRODUCTION	page 10
2. INDEX	page 10
3. DONNÉES IDENTIFICATION CONSTRUCTEUR	page 10
4. GARANTIE ET SERVICE APRÈS-VENTE	page 10
5. PRÉCAUTIONS GÉNÉRALES DE SÉCURITÉ	page 10
6. CARACTÉRISTIQUES TECHNIQUES	page 11
7. INSTALLATION, DÉMONTAGE ET TRANSPORT	page 11
8. BRANCHEMENT ÉLECTRIQUE	page 11
9. UTILISATION ET MISE EN SERVICE	page 12
10. ENTRETIEN ET RÉPARATION	page 12
11. DESTRUCTION	page 13
12. DOCUMENTATION TECHNIQUE	page 13
13. DÉCLARATION DE CONFORMITÉ	page 81

3. DONNÉES D'IDENTIFICATION CONSTRUCTEUR

3.1. DONNÉES CONSTRUCTEUR EBARA PUMPS EUROPE S.p.A.

Siège social:

Via Campo Sportivo, 30 - 38023 CLES (TN) ITALIA
Téléphone: 0463/660411 - Téléfax: 0463/422782

Service d'Assistance:

e-mail: tcs@ebaraeurope.com
Tel. +39 0444 706968

3.2. ÉLECTROPOMPE

Voir plaques	6.1 pour électropompes de surface
FIG. 6:	6.2 pour électropompes submersibles

Pour le type de produit, voir PARTIE 2.

4. GARANTIE ET SERVICE APRÈS-VENTE

L'INOBSERVATION DES INDICATIONS FOURNIES DANS CE LIVRET D'INSTRUCTIONS ET/OU UNE INTERVENTION ÉVENTUELLE SUR L'ÉLECTROPOMPE NON EFFECTUÉE PAR NOS SERVICES APRÈS-

À réception de l'électropompe, vérifier que l'emballage ne soit pas détérioré, sinon le signaler immédiatement au transporteur. Ensuite, après avoir sorti la pompe de l'emballage, vérifier qu'elle n'ait pas été endommagée durant le transport; dans le cas contraire, le signaler au revendeur dans les 8 jours suivant la livraison. Contrôler que les caractéristiques indiquées sur la plaquette de l'électropompe correspondent à celles que vous avez demandées. Les pièces suivantes, puisque normalement sujettes à usure, ont une garantie limitée:

- roulements
- étanchéité mécanique
- anneaux d'étanchéité
- condensateurs

En cas de panne éventuelle et non prévue dans le tableau "RECHERCHE PANNES" (chap. 10.1), contacter le revendeur agréé le plus proche.

5. PRÉCAUTIONS GÉNÉRALES DE SÉCURITÉ

Avant de faire fonctionner l'électropompe, il est indispensable que l'utilisateur sache exécuter toutes les opérations décrites dans ce manuel (1^È et 2^È partie), et les applique à chaque fois pendant l'utilisation ou l'entretien de l'électropompe.

5.1. MESURES DE PRÉVENTION DE LA PART DE L'UTILISATEUR



L'utilisateur doit formellement observer les normes anti-accident en vigueur dans son pays; il doit en outre tenir compte des caractéristiques de l'électropompe (voir "Données techniques" dans la 2^È partie). Toujours utiliser des gants pour le déplacement et/ou l'entretien de la pompe.



Lors des services de réparation ou d'entretien de l'électropompe, couper l'alimentation électrique afin d'empêcher un démarrage accidentel qui pourrait causer des dommages aux personnes et/ou aux matériels.



L'appareil peut être utilisé par des enfants d'au moins 8 ans et par des personnes présentant des capacités physiques, sensorielles ou mentales limitées, voire dépourvues d'expérience ou des connaissances nécessaires à condition d'être surveillés ou après avoir reçu les consignes nécessaires à l'utilisation de l'appareil en toute sécurité et après avoir compris les risques inhérents. Les enfants ne peuvent pas jouer avec l'appareil. Le nettoyage et l'entretien devant être effectués par l'utilisateur ne doivent pas être pris en charge par des enfants sans surveillance.

Chaque opération d'entretien, d'installation ou de déplacement effectuée sur l'électropompe avec l'installation électrique sous tension, peut provoquer aux personnes de graves accidents et même entraîner la mort.

Lors du démarrage de l'électropompe, éviter d'être pieds nus ou, pire, dans l'eau ou d'avoir les mains mouillées.

L'utilisateur ne doit pas effectuer de sa propre initiative des opérations ou des interventions qui ne soient pas préconisées dans ce manuel.



Cessez d'utiliser la pompe en cas de panne de cette dernière. L'utilisation de pompes défectueuses peut causer des blessures ou des dommages matériels.

Ne pas toucher à la pompe lorsque le liquide pompé est de l'eau chaude. Si sa température est élevée, il y a un risque de brûlure.

Ne pas toucher le moteur. La surface du moteur est chaude et vous risquez de vous brûler si vous la touchez.

Ne pas toucher les pièces rotatives telles que la broche, les accouplements d'arbre, les poulies en V, etc., lorsque la pompe est en marche. Ces pièces tournent à une vitesse élevée et en les touchant, vous risqueriez de vous blesser.

Ne pas toucher les parties sous tension lorsque l'appareil est allumé. Vous risqueriez l'électrocution.

5.2. PROTECTION ET PRÉVENTIONS SIGNIFICATIVES



Toutes les électropompes sont munies de carters qui protègent les organes en mouvement. Le constructeur décline toute responsabilité en cas de dommages dus à l'altération de ces dispositifs.

Chaque conducteur ou partie en tension est électriquement isolé par rapport à la masse; Il existe de toute façon une sécurité supplémentaire constituée par un branchement des parties conductrices accessibles à un conducteur de terre afin que les parties accessibles ne deviennent dangereuses en cas de panne de l'isolation principale.

5.3. RISQUES RÉSIDUELS POUR POMPES DE SURFACE

Les risques résiduels sont les suivants:

- Possibilité de contact (même de manière non accidentelle) avec le ventilateur de refroidissement du moteur si de fins objets passent par les trous du protège-ventilateur (par ex.: tournevis, bâtonnets, etc.).
- Pour les pompes monophasées, redémarrage possible sans préavis en raison du réarmement automatique de la sécurité moteur, en cas de surchauffe du moteur.

6. CARACTÉRISTIQUES TECHNIQUES

L'électropompe que vous avez achetée a été conçue et construite selon les normes suivantes:

- RISQUES MECANIQUES (Annexe I Directive Machines):
 - UNI EN ISO 12100
- RISQUES ELECTRIQUES (Annexe I Directive Machines):
 - UNI EN ISO 12100
 - CEI EN 60204-1
- RISQUES DE NATURE VARIÉE (Annexe I Directive Machines):
 - 2006/42/EC - Annexe I

Les composants électriques et les circuits relatifs installés sur les électropompes sont conformes à la norme CEI EN 60204-1.

7. INSTALLATION, DÉINSTALLATION, TRANSPORT ET STOCKAGE

ATTENTION!



L'INSTALLATION DOIT ÊTRE EFFECTUÉE PAR UN TECHNICIEN QUALIFIÉ.

7.1. MANOEUVRES GÉNÉRALES POUR L'INSTALLATION

- Utiliser des tuyaux métalliques pour éviter qu'ils ne cèdent sous la dépression qui se crée en aspiration ou des tuyaux en plastique suffisamment rigides;
- Soutenir et aligner les tuyaux afin qu'il n'y ait aucune contrainte sur la pompe;
- Si les tuyaux en aspiration et en refoulement sont flexibles, éviter de les plier pour éviter tout risque d'étranglement;
- Bien fixer les raccords éventuels: les infiltrations d'air dans le tuyau d'aspiration influent négativement sur le fonctionnement de la pompe;
- Il est conseillé de monter dans l'ordre un clapet anti-retour et une vanne sur le tuyau de refoulement, à la sortie de l'électropompe;
- Fixer les tuyaux au bassin ou à des parties fixes afin qu'ils ne soient pas soutenus par l'électropompe;
- Éviter d'utiliser trop de coudes (col d'oie) et de soupapes;
- Sur les POMPES DE SURFACE montées sur bêche, le tuyau d'aspiration devrait être muni d'un clapet de pied et d'un filtre pour empêcher aux corps étrangers de pénétrer. Il devrait par ailleurs se trouver à une distance égale à une fois et demi le diamètre du tuyau du fond du bassin et son extrémité devrait être plongée à une profondeur d'au moins 2 fois le diamètre du tuyau. Pour les aspirations supérieures à 4 mètres, utiliser un tuyau ayant un diamètre plus grand (d'1/4 de pouce en aspiration) pour avoir un meilleur rendement.

7.2. INSTALLATION

- Mettre la pompe sur une surface plane le plus près possible de l'arrivée d'eau, en laissant tout autour assez d'espace libre pour permettre les opérations d'utilisation et d'entretien dans des conditions de sécurité. En

tout cas, laisser un espace libre d'au moins 100 mm devant le ventilateur de refroidissement des pompes de surface;

- Faire descendre les pompes immergées/ submersibles avec un câble fixé à la poignée ou aux crochets prévus à cet effet;
- Utiliser des tuyauteries de diamètre adéquat (voir 2^e partie) équipés de manchons filetés, qui seront vissés aux orifices d'aspiration et de refoulement de la pompe électrique ou aux contre-brides filetées fournies avec la pompe;
- Les POMPES DE SURFACE ne sont pas prévues pour être déplacées et utilisées en plein air, sauf quand c'est indiqué (voir 2^e partie);
- Consulter le chapitre "PRÉPARATION EN VUE DE L'UTILISATION" éventuel dans la 2^e partie pour les instructions spécifiques.

7.3. DÉMONTAGE

Pour déplacer ou démonter l'électropompe, il est nécessaire de:

- Couper l'alimentation électrique;
- Détacher les tuyaux de refoulement et d'aspiration (quand c'est prévu) s'ils sont trop longs ou encombrants;
- S'il y a lieu, dévisser les vis qui bloquent l'électropompe sur la surface d'appui;
- Tenir éventuellement le câble d'alimentation;
- Soulever l'électropompe avec des moyens adéquats en fonction de son poids et de ses dimensions (voir sur la plaquette).

7.4. TRANSPORT

L'électropompe est emballée dans une boîte en carton ou, selon le poids et les dimensions, fixée sur une palette en bois; en aucun cas le transport ne présente pas de problèmes particuliers.

Vérifier le poids total imprimé sur la boîte.

7.5. STOCKAGE

- Le produit doit être conservé à l'abri dans un endroit sec, à l'écart des sources de chaleur, de la saleté et des vibrations.
- Protéger le produit contre l'humidité, les sources de chaleur et les dégâts mécaniques
- Ne pas placer d'objets lourds sur l'emballage.
- Le produit doit être conservé à une température ambiante comprise entre +5°C et +40°C (41°F et 104°F) avec une humidité relative de 60%.

8. BRANCHEMENT ÉLECTRIQUE

- LE BRANCHEMENT ÉLECTRIQUE DOIT ÊTRE EFFECTUÉ PAR UN TECHNICIEN QUALIFIÉ.
- IL EST CONSEILLÉ, AUSSI BIEN POUR LA VERSION TRIPHASÉE QUE MONOPHASÉE, DE METTRE DANS L'INSTALLATION ÉLECTRIQUE UN INTERRUPTEUR DIFFÉRENTIEL À HAUTE INTENSITÉ (0.03.A).

ATTENTION!



L'alimentation de l'électropompe ne comporte pas de prise. Elle s'effectue par un raccordement permanent au tableau électrique. Un interrupteur, des fusibles et un disjoncteur thermique calibré sur le courant absorbé par l'électropompe doivent être installés.

Le réseau doit avoir une bonne mise à la terre selon les normes d'électricité existantes dans le pays où l'électropompe est installée: l'installateur s'en assume la responsabilité.

Dans le cas d'une électropompe fournie sans câble d'alimentation, utiliser pour le branchement au réseau électrique un câble conforme aux normes en vigueur dans le pays d'utilisation et de la section nécessaire en fonction de la longueur et de la puissance installée et de la tension du réseau.

La fiche (si elle est prévue) de la version monophasée doit être branchée au réseau électrique dans un endroit accessible, à l'abri des éclaboussures, des jets d'eau ou de la pluie.

La version triphasée n'est pas équipée de moto-protecteur interne et donc la protection contre la surcharge est au soin de l'utilisateur.

ÉLECTROPOMPES DE SURFACE

ÉVITER STRICTEMENT DE MOUILLER, MÊME LÉGÈREMENT LA PLAQUE À BORNES OU LE MOTEUR DURANT LE BRANCHEMENT

- Pour la version monophasée, procéder au branchement selon si la protection thermoampèremétrique "P" est interne (Fig. 1) ou externe (Fig. 2).
- Pour la version triphasée, après avoir branché le câble d'alimentation en étoile (Fig. 3) ou en triangle (Fig. 4), contrôler, tout en regardant l'électropompe du côté du moteur, si le ventilateur de refroidissement

FR

tourne dans le sens indiqué par la flèche adhésive appliquée sur la protection correspondante. Si ce n'est pas le cas, inverser deux des trois fils dans la plaquette du moteur.

- Pour les applications avec variateur utiliser une longueur de câble <25 mètres.

ÉLECTROPOMPES SUBMERSIBLES

- Pour la version monophasée, brancher la fiche à une prise de courant.
- Pour la version triphasée (Fig. 5), vérifier si le moteur tourne dans le bon sens en regardant l'électropompe d'en haut. Procéder comme suit: brancher le câble d'alimentation au tableau électrique avant de fixer l'électropompe à l'installation et actionner pendant un instant l'interrupteur d'alimentation: l'électropompe se met en marche en subissant un contrecoup qui doit avoir lieu dans le sens inverse aux aiguilles d'une montre, vu de la partie supérieure de la pompe. Si ce n'est pas le cas, inverser deux des trois fils sur la plaque à bornes du tableau électrique.

La Fig. 7 reporte les tensions standard indiquées sur la plaque avec les tolérances correspondantes.

8.1. RÉGLAGES ET ENREGISTREMENTS

Pour les pompes avec flotteur, régler la longueur du câble de ce dernier par rapport à la valeur minimale et maximale de l'eau (voir 2^e partie). Vérifier si les automatismes de l'installation n'impliquent pas un nombre de démarrages horaires supérieur à ce qui est reporté sur la Fig. 8 pour les pompes de surface et dans la 2^e partie pour les pompes immergées ou submersibles.

9. UTILISATION ET MISE EN SERVICE

NE JAMAIS FAIRE FONCTIONNER LA POMPE EN ABSENCE D'EAU: LE MANQUE D'EAU CAUSE DE SÉRIEUX DOMMAGES AUX COMPOSANTS INTERNES.

9.1. MISES EN GARDE GÉNÉRALES

- Nos électropompes de surface sont conçues pour fonctionner dans des endroits où la température ambiante ne dépasse pas 40°C et l'altitude n'est pas supérieure à 1000 m.;
- Nos électropompes ne doivent pas être utilisées dans une piscine ou dans un endroit du même genre;
- Le fonctionnement prolongé de l'électropompe avec le tuyau de refoulement fermé peut causer des dommages pour cause de surchauffe;
- Évitez d'éteindre et d'allumer la pompe du moteur plus de 50 000 fois par an. Si vous allumez et éteignez la pompe plus de 50 000 fois par an, sa durée de la vie risque d'être raccourcie et vous vous exposez à un risque de panne prématurée. Pour en savoir plus sur le nombre maximum d'allumages et extinctions par heure, veuillez également vous référer au Chapitre 8;
- En cas de manque de tension, il vaut mieux interrompre le circuit de l'alimentation électrique;
- Sélectionnez la pompe de manière à ce qu'elle fonctionne proche du point d'efficacité optimale, au moins entre les valeurs de débit nominal minimal et maximal.

9.2. MISE EN SERVICE

- Faire démarrer la pompe deux ou trois fois pour vérifier les conditions de l'installation;
- En intervenant sur la tuyauterie de refoulement, provoquer deux fois une augmentation brusque de pression;
- Contrôler que bruit, vibrations, pression et tension électrique soient à un niveau normal.

9.3. ARRÊT

- Interrompre graduellement la circulation d'eau dans la tuyauterie de refoulement pour éviter des surpressions dues au coup de bélier à l'intérieur des tuyauteries et dans la pompe;
- Couper le courant.

10. ENTRETIEN ET RÉPARATION

Il est seulement conseillé de contrôler périodiquement le fonctionnement régulier et en particulier de faire attention à l'apparition de bruits et vibrations anormaux et de pertes de l'étanchéité mécanique pour les pompes de surface. Les principales opérations d'entretien supplémentaire sont généralement les suivantes:

- Remplacement de l'étanchéité mécanique

- Remplacement des anneaux d'étanchéité
- Remplacement des roulements
- Remplacement des condensateurs

Lorsque la pompe DE SURFACE reste inactive pendant une longue période, il est conseillé de la vider complètement en enlevant les bouchons de vidange et de remplissage, de la laver soigneusement avec de l'eau claire, puis de la vider en évitant de laisser des dépôts d'eau à l'intérieur. Cette opération doit toujours être effectuée en cas de danger de gel, pour éviter que les composants de la pompe ne se cassent.

Pour les pompes immergées, le câble d'alimentation ne peut éventuellement être remplacé que par le service après-vente.

10.1. RECHERCHE DE PANNES

MANIFESTATION DE LA PANNE	CAUSE	REMÈDE
LA POMPE NE FONCTIONNE PAS (le moteur ne tourne pas)	Manque d'électricité	Contrôler le compteur de la ligne électrique
	Prise non branchée	Contrôler le branchement électrique de la ligne
	Mauvais branchement électrique	Contrôler la plaque à bornes et le tableau électrique
	Interrupteur automatique disjoncté ou fusibles brûlés	Réinsérer l'interrupteur ou remplacer les fusibles et vérifier la cause
	Flotteur bloqué	Vérifier si le flotteur atteint le niveau ON
LA POMPE NE FONCTIONNE PAS (le moteur tourne)	Protection thermique intervenue (monophasée)	Se remet en marche automatiquement (que pour monophasée)
	Baisse de tension sur la ligne électrique	Attendre le rétablissement
	Filtre/trou en aspiration obstrué	Nettoyer le filtre/trou
	Valve de fond bloquée	Nettoyer la valve et en vérifier le bon fonctionnement
	Pompe désamorcée	Amorcer la pompe Contrôler l'éventuelle valve de retenue en refoulement Contrôler le niveau liquide
LA POMPE FONCTIONNE avec un débit réduit	Pression trop basse	Étrangler la vanne de refoulement
	Installation sous-dimensionnée	Revoir l'installation
	Installation sale	Nettoyer les tuyauteries, valves et filtres
	Niveau de l'eau trop bas	Éteindre la pompe ou immerger la valve de fond
	Sens de rotation erroné (que pour triphasée)	Inverser entre elles les deux phases
Tension d'alimentation erronée	Alimenter la pompe avec la tension indiquée sur la plaquette	
Pertes à partir des tuyauteries	Contrôler les joints	
Pression trop élevée	Revoir l'installation	

LA POMPE S'ARRÊTE APRÈS DE BREFS FONCTIONNEMENTS (intervention de la protection thermique)	Température du liquide trop élevée	La température dépasse les limites techniques de la pompe
	Défaut interne	Appeler le revendeur le plus proche
LA POMPE S'ARRÊTE APRÈS DE BREFS FONCTIONNEMENTS (fonctionnement avec pressostat)		
	Petite différence entre pression maximale et minimale	Amplifier la différence entre les deux pressions
LA POMPE NE S'ARRÊTE PAS (fonctionnement avec pressostat)		
	Pression maximale trop élevée	Régler la pression maximale à des valeurs inférieures
	Débit trop important	Diminuer le débit
	Cavitation	Appeler le revendeur le plus proche
LA POMPE VIBRE ou fait un bruit excessif lors du fonctionnement		
	Tuyauteries irrégulières	Mieux les fixer
	Roulement bruyant	Appeler le revendeur le plus proche
	Corps étrangers raclent sur le ventilateur du moteur	Enlever les corps étrangers
	Amorçage non correct	Purger la pompe et/ou la remplir à nouveau

11. DESTRUCTION



Ce produit rentre dans le domaine d'application de la Directive 2012/19/UE concernant la gestion des déchets d'appareils électriques et électroniques (RAEE). L'appareil ne doit pas être éliminé avec les déchets domestiques car il est composé de différents matériaux qui peuvent être recyclés auprès de structures adaptées. S'informer auprès de l'autorité communale en ce qui concerne l'emplacement des plateformes écologiques aptes à recevoir le produit pour l'élimination et le recyclage correct successif.

Il faut rappeler, de plus, que face à l'achat d'appareil équivalent, le distributeur est tenu de retirer gratuitement le produit à éliminer. Le produit n'est pas potentiellement dangereux pour la santé humaine et l'environnement, car il ne contient pas de substances dangereuses selon la Directive 2011/65/UE (RoHS), mais s'il est abandonné dans l'environnement, il a un impact négatif sur l'écosystème. Lire attentivement les instructions avant d'utiliser l'appareil pour la première fois. Il est conseillé de ne jamais utiliser le produit pour un usage différent de celui auquel il est destiné, car il y a un risque de choc électrique si utilisé de façon impropre. Le symbole de la poubelle barrée, qui se trouve sur l'étiquette placée sur l'appareil, indique que ce produit est conforme à la normative relative aux déchets d'appareils électriques et électroniques. L'abandon de l'appareil dans l'environnement ou l'élimination abusive de ce dernier sont punis par la loi. Des cas particuliers sont indiqués dans le chapitre éventuel "DESTRUCTION" de la 2^e partie.

12. DOCUMENTATION TECHNIQUE

12.1. SCHEMA BRANCHEMENT ELECTRIQUE POMPE MONO-PHASEE

Voir Fig. 1-2

12.2. SCHEMA BRANCHEMENT ELECTRIQUE ELECTROPOMPE TRIPHASEE

Voir Fig. 3-4-5

12.3. EXEMPLE DE PLAQUE D'IDENTIFICATION

Voir Fig. 6.1-6.2 (Le constructeur se réserve d'apporter des modifications éventuelles).

FIG. 1

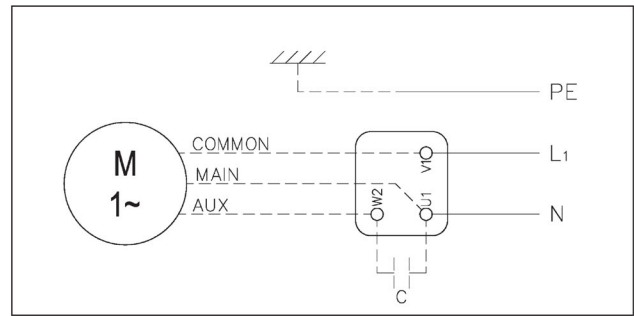


FIG. 2

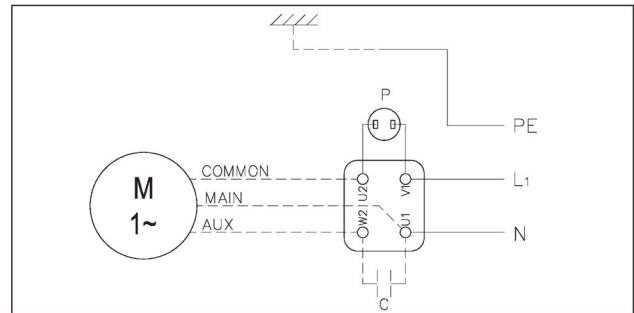


FIG. 3

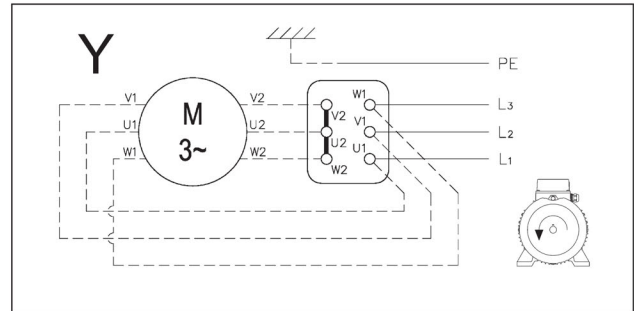


FIG. 4

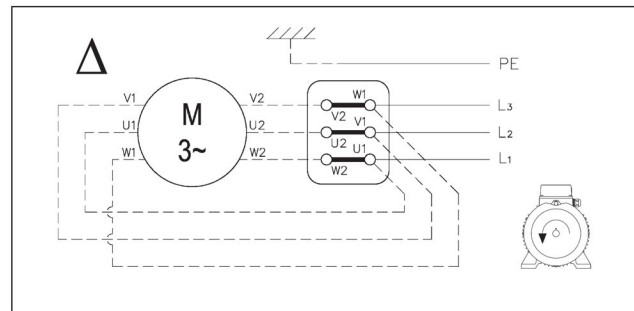
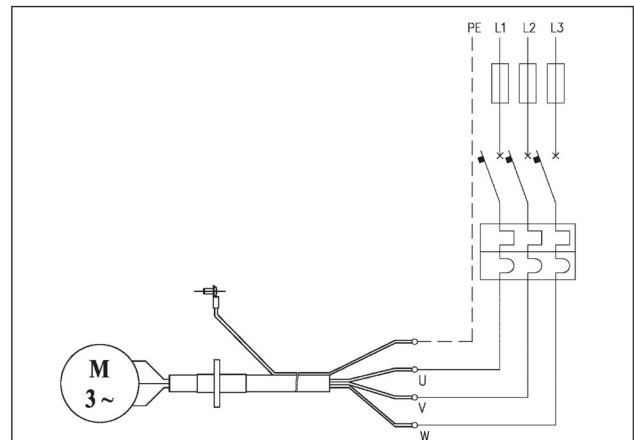


FIG. 5



FR

1. EINLEITUNG

Das vorliegende Anweisungshandbuch besteht aus zwei Bündeln: TEIL 1 enthält allgemeine Informationen über unsere gesamte Produktion und TEIL 2 enthält ausführliche Informationen über die von Ihnen bezogene Elektropumpe. Beide Veröffentlichungen ergänzen sich gegenseitig, daher achten Sie bitte darauf, dass Sie sich im Besitz beider Teile befinden. Bitte befolgen Sie strengstens die darin enthaltenen Anleitungen, um eine optimale Leistung und ein korrektes Funktionieren der Elektropumpe zu gewährleisten. Für eventuelle weitere Informationen, bitten wir Sie, mit dem nächsten zuständigen Wiederverkäufer Kontakt aufzunehmen. Sollten in beiden Schriftteilen nicht miteinander stimmende Informationen bestehen, so ist laut dem, was in TEIL 2 beschrieben wird, voranzugehen (Einzelangabe des Produktes).

EINE REPRODUKTION, AUCH TEILWEISE, DER ABBILDUNGEN UND/ODER DES TEXTES, IST IN KEINEM FALLE ERLAUBT.

Bei der Schaffung des Anleitungshandbuchs ist folgende Symbolik angewendet worden:

ACHTUNG! Es besteht das Risiko, dass die Pumpe oder die Anlage beschädigt werde



Es besteht das Risiko, dass Personen oder Sachen beschädigt werden



Risiko elektrischen Ursprungs

2. INHALTSVERZEICHNIS

1. EINLEITUNG	Seite 14
2. INHALTSVERZEICHNIS	Seite 14
3. IDENTIFIKATIONSANGABE DES HERSTELLERS	Seite 14
4. GARANTIE UND TECHNISCHER KUNDENDIENST	Seite 14
5. ALLGEMEINE SICHERHEITSVORSCHRIFTEN	Seite 14
6. TECHNISCH KONSTRUKTIVE EIGENSCHAFTEN	Seite 15
7. INSTALLATION, AUSBAU UND TRASPORT	Seite 15
8. ELEKTRISCHER ANSCHLUSS	Seite 15
9. GEBRAUCH UND INBETRIEBNAHME	Seite 16
10. INSTANDHALTUNG UND REPARATUR	Seite 16
11. VERSCHROTTUNG	Seite 17
12. TECHNISCHE DOKUMENTATION DER AUSSTATTUNG	Seite 17
14. KONFORMITÄTSERKLÄRUNG	Seite 81

3. IDENTIFIKATIONS DATEN

3.1. HERSTELLER EBARA PUMPS EUROPE S.p.A.

Geschäftssitz:

Via Campo Sportivo, 30 - 38023 CLES (TN) ITALIEN
Telefon: 0463/660411 - Telefax: 0463/422782

Kundendienst:

e-mail: tcs@ebaraeurope.com
Tel. +39 0444 706968

3.2. ELEKTROPUMPE

Siehe Typenschilder auf 6.1 für Oberflächenelektropumpen
Abb. 6: 6.2 für Tauchelektropumpen

Für den Produkttyp siehe TEIL 2.

4. GARANTIE UND TECHNISCHER KUNDENDIENST

DIE NICHTBEACHTUNG DER IN DIESEM HANDBUCH GEGEBENEN ANWEISUNGEN UND/ODER DIE EVENTUELLE HANDLEGUNG AN DER ELEKTROPUMPE, DIE NICHT VON UNSEREN ZUSTÄNDIGEN KUNDENDIENSTEN DURCHFÜHRT WURDE, MACHEN JEDLICHE

GARANTIEANSPRUCHNAHME NICHTIG UND DER HERSTELLER ENTZIEHT SICH JEGLICHER VERANTWORTUNG IM FALLE VON UNFÄLLEN AN PERSONEN ODER SACHSCHÄDEN UND/ODER DER ELEKTROPUMPE SELBST.

Nach Erhalt der Elektropumpe ist sicherzustellen, dass die Verpackung keine erheblichen Beschädigungen oder Beulen aufweist, andernfalls ist dies unverzüglich demjenigen hervorzuheben, der die Lieferung durchgeführt hat. Danach, nachdem die Elektropumpe ausgepackt worden ist, ist sicherzustellen, dass diese während des Transports nicht beschädigt worden ist; sollte dies geschehen sein, so ist der Wiederverkäufer innerhalb von 8 Tagen nach Eingangsdatum zu unterrichten.

Daher ist auf dem Etikett der Elektropumpe zu kontrollieren, ob die darin enthaltenen Eigenschaften mit den von Ihnen angefragten übereinstimmen. Die folgenden Teile, die normalerweise einem Verschleiß unterliegen, sind Gegenstand einer beschränkten Garantie:

- Lager
- Mechanische Dichtung
- Dichtungsringe
- Kondensatoren

Bei einem eventuellen Schaden, der nicht in der Tabelle „SCHADENS-ERGRÜNDUNG“ (Kap.10.1.) vorgesehen ist, ist der nächste zuständige Händler zu benachrichtigen.

5. ALLGEMEINE SICHERHEITSANWEISUNGEN

Bevor die Elektropumpe in Betrieb gesetzt wird, ist es unentbehrlich, dass der Benutzer mit allen im vorliegenden Handbuch beschriebenen Vorgänge vertraut ist (TEIL 1 UND 2), und diese bei jeder Benutzung oder Instandhaltung der Elektropumpe anwendet.

5.1. SCHUTZMASSNAHMEN ZU LASTEN DES BENUTZERS



Der Benutzer muss die Unfallschutzvorschriften, die in den jeweiligen Ländern herrschen, strikt beachten; er muss außerdem die Eigenschaften der Elektropumpe berücksichtigen (siehe „TECHNISCHE DATEN“ in TEIL 2). Während des Handlings und/oder der Wartung der Pumpe müssen immer Schutzhandschuhe getragen werden.



Während der Reparatur- oder Instandhaltungsarbeiten der Elektropumpe, ist die Stromversorgung zu unterbrechen, um somit eine zufällige Inbetriebsetzung zu verhindern, die Sach- oder Personenschäden verursachen könnte.



Dieses Gerät kann von Kindern ab einem Alter von acht (8) Jahren und von Personen mit eingeschränkten physischen, sensorischen oder geistigen Fähigkeiten oder einem Mangel an Erfahrung und/oder Wissen verwendet werden, wenn sie beaufsichtigt werden oder bezüglich des sicheren Gebrauchs des Geräts unterwiesen wurden und die daraus resultierenden Gefahren verstanden haben. Kinder dürfen nicht mit dem Gerät spielen. Reinigung und Benutzerwartung dürfen nicht durch Kinder ohne Beaufsichtigung durchgeführt werden.

Jeder Instandhaltungs-, Installations- oder Verlagerungsvorgang, der an der Elektropumpe mit der elektrischen Anlage unter Stromspannung vorgenommen wird, kann an Personen schwere Unfälle, auch tödlich, zur Folge haben.

Bei der Inbetriebnahme der Elektropumpe ist zu vermeiden, barfuß oder, noch schlimmer im Wasser zu stehen oder nasse Hände zu haben.

Der Benutzer darf nicht auf eigener Initiative Vorgänge oder Eingriffe, die in diesem Handbuch nicht zugelassen sind, durchführen.



Stellen Sie den Betrieb der Pumpe im Falle einer Störung ein. Das Betreiben einer defekten Pumpe kann zu Verletzungen oder Beschädigungen von Gegenständen führen.

Berühren Sie nicht die Pumpe, wenn die geförderte Flüssigkeit heißes Wasser ist. Es können Verbrennungen durch hohe Temperaturen auftreten.

Berühren Sie nicht den Motor. Die Oberflächen des Motors sind heiß, Sie könnten sich durch Berührung verbrennen.

Berühren Sie nicht die rotierenden Teile wie Spindel, Wellenkupplungen, Keilscheiben usw., während die Pumpe läuft. Da diese Teile mit hoher Geschwindigkeit rotieren, können sonst Verletzungen auftreten.

Berühren Sie keine spannungsführenden Teile, wenn der Strom eingeschaltet ist. Es besteht die Gefahr eines Stromschlags.

5.2. WICHTIGE SCHUTZ- UND VORSICHTSMASSNAHMEN



Bei sämtliche Elektropumpen werden die beweglichen Bauteile durch Verkleidungen geschützt. Der Hersteller lehnt jegliche Haftung für Schäden ab, die auf Eingriffe an diesen Schutzvorrichtungen zurückzuführen sind.

Jeder Leiter oder Teile unter Spannung ist elektrisch isoliert in Bezug auf die Masse; es besteht jedoch eine ergänzende Sicherheit, und zwar die Verbindung zwischen den erreichbaren Leitungsteilen und den Erdleitern, um somit zu vermeiden, dass die erreichbaren Teile im Falle einer Störung der Hauptisolierung nicht gefährlich werden können.

5.3. RESTIRISIKEN FÜR OBERFLÄCHENPUMPEN

Folgende Restrisiken bestehen:

- Es besteht die Möglichkeit, mit dem Kühllüfter des Motors in Kontakt zu geraten (wenn auch nicht versehentlich), und zwar mit langen dünnen Gegenständen (z.B. Schraubenzieher, Stöckchen u.ä.) durch die Löcher der Lüfterabdeckung.
- Einphasige Pumpen können ohne Vorankündigung neu starten und zwar auf Grund der automatischen Rückstellung des Motorschutzes, wenn dieser wegen Motorüberhitzung ausgelöst wurde.

6. BAUTECHNISCHE EIGENSCHAFTEN

Die von Ihnen bezogene Elektropumpe ist unter Beachtung der folgenden Vorschriften entworfen und hergestellt worden:

- MECHANISCHE RISIKEN (Anlage I Maschinenrichtlinie):
 - UNI EN ISO 12100
- ELEKTRISCHE RISIKEN (Anlage I Maschinenrichtlinie):
 - UNI EN ISO 12100
 - CEI EN 60204-1
- RISIKEN VERSCHIEDENER HERKUNFT (Anlage I Maschinenvorschrift): - 2006/42/EC - Anlage I

Die elektrischen Bestandteile und die bezüglich in den Elektropumpen installierten Kreise sind gemäss Vorschriften CEI EN 60204-1.

7. EIN- UND AUSBAU, TRANSPORT UND LAGERUNG

ACHTUNG!



DIE INSTALLATION MUSS VON EINEM QUALIFIZIERTEN TECHNIKER VORGENOMMEN WERDEN.

7.1. ALLGEMEINE VORSICHTSMASSNAHMEN BEI DER INSTALLATION

- Verwenden Sie Leitungen aus Metall oder Kunststoff mit einer gewissen Starrheit, um zu vermeiden, dass sie dem Unterdruck nachgeben, der in der Ansaugleitung entsteht;
 - richten Sie die Leitungen so aus und stützen Sie sie so ab, dass keine Belastungen auf die Pumpe ausgeübt werden;
 - vermeiden Sie die Verwendung von Schläuchen für die Ansaug- und die Auslassleitung; biegen Sie sie nicht und vermeiden Sie Drosselungen;
 - versiegeln Sie die eventuellen Anschlüsse der Leitungen: das Eindringen von Luft in die Ansaugleitung wirkt sich negativ auf den Betrieb der Pumpe aus;
 - an der Auslassleitung am Auslass der Pumpe sollten eine Rückschlagventil sowie ein Schieber montiert werden;
 - befestigen Sie die Leitungen so am Becken oder an festen Teilen, dass sie nicht von der Elektropumpe getragen werden;
 - vermeiden Sie die Verwendung von zu vielen Kurven und Ventilen;
 - bei OBERFLÄCHENPUMPEN, die über dem Wasserspiegel installiert werden, sollte die Ansaugleitung ein Grundventil und einen Filter aufweisen, um das Eindringen von Fremdkörpern zu vermeiden, und das Ende der Ansaugleitung muss auf eine Tiefe eingetaucht werden, die zumindest dem Doppelten des Durchmessers der Leitung entspricht; außerdem muss es einen Abstand vom Boden des Beckens aufweisen, der zumindest das Anderthalbfache des Durchmessers der Leitung beträgt;
- Bei Ansaugleitungen mit einer Länge von mehr als 4 Meter sollte zur Erzielung einer besseren Leistung eine Leitung mit größerem Durchmesser verwendet werden (1/4" größer als die Ansaugung).

7.2. INSTALLATION

- Positionieren Sie die Pumpe auf einer ebenen Fläche in der Nähe der Wasserquelle und lassen Sie um sie herum einen ausreichenden Freiraum für die sichere Durchführung der Bedienungs- und Wartungsarbeiten. Halten Sie vor dem Kühlgebläse der Oberflächenpumpen einen Abstand von zumindest 100 mm ein;
- lassen Sie Tauchpumpen an einem Seil ab, das am Griff oder an den entsprechenden Haken befestigt ist;
- verwenden Sie Leitungen mit angemessenem Durchmesser (siehe TEIL 2) mit Gewindeanschlüssen, die an den Ansaug- und den Auslassstutzen der Elektropumpe oder an die mitgelieferten Gewindeflansch angebracht werden;
- die OBERFLÄCHENPUMPEN sind nicht für den mobilen Einsatz oder den Einsatz im Freien vorgesehen, wenn nicht anders angegeben (siehe TEIL 2).
- konsultieren Sie gegebenenfalls das Kapitel "VORBEREITUNG FÜR DIE BENUTZUNG" in TEIL 2 für spezifische Anweisungen.

7.3. AUSBAU

Gehen Sie bei der Bewegung oder dem Ausbau der Elektropumpe wie folgt vor:

- unterbrechen Sie die elektrische Speisung;
- bauen Sie die Auslass- und die Ansaugleitung (wo vorhanden) ab, falls sie zu lang oder sperrig sind;
- lösen Sie falls vorhanden die Schrauben, mit denen die Elektropumpe an der Auflagefläche befestigt ist;
- halten Sie das Speisungskabel wo vorhanden in der Hand;
- heben Sie die Elektropumpe in Abhängigkeit von ihrem Gewicht und ihren Abmessungen (siehe Typenschild) mit einer geeigneten Vorrichtung.

7.4. TRANSPORT

Die Elektropumpe ist in einer Kiste oder einem Karton verpackt; falls das Gewicht und die Abmessungen es erforderlich machen, wird sie auf einer Holzpalette befestigt. Der Transport stellt in keinem Fall besondere Probleme dar. Überprüfen Sie in jedem Fall das Gesamtgewicht, das auf der Kisten aufgedruckt ist.

7.5. LAGERUNG

- Das Produkt muss in einem überdachten und trockenen Raum, fern von Wärmequellen und vor Staub und Vibrationen geschützt gelagert werden.
- Das Produkt vor Feuchtigkeit, Wärmequellen und mechanischen Beschädigungen schützen
- Keine schweren Gegenstände auf der Verpackung abstellen.
- Das Produkt muss bei einer Raumtemperatur zwischen +5°C und +40°C (41°F und 104°F) bei einer relativen Luftfeuchtigkeit von 60% gelagert werden.

8. ELEKTRISCHER ANSCHLUSS

- DIE INSTALLATION MUSS VON EINEM QUALIFIZIERTEN TECHNIKER VORGENOMMEN WERDEN.
- WIR EMPFEHLEN, SOWOHL BEI DER EINPHASIGEN VERSION, ALS AUCH BEI DER DREHSTROMVERSION EINEN DIFFERENZIALSCHALTER MIT HOHER EMPFINDLICHKEIT (0,03 A) ZU INSTALLIEREN.

ACHTUNG!



Die Elektropumpe ist nicht mit einem Stromkabel ausgestattet und muss permanent am einem mit Trennschalter, Sicherungen und auf die aufgenommene Leistung der Elektropumpe geeichten Theroschalter ausgestatteten Schaltschrank angeschlossen werden.

Das Netz muss eine ordnungsmäße Erdung aufweisen, die den gesetzlichen Bestimmungen des Lands entspricht: Diese Verantwortung liegt beim Installateur.

Bei Elektropumpen, die ohne Speisungskabel geliefert werden, muss ein Kabel verwendet werden, das den geltenden Bestimmungen des Einsatzlands entspricht; der erforderliche Querschnitt ist von der Länge, der installierten Leistung sowie der Netzspannung abhängig.

Falls vorhanden muss der Stecker der einphasigen Version an einer Stelle an das Stromnetz angeschlossen werden, der Spritzern, Wasserstrahlen und Regen geschützt ist und der Stecker muss gut zugänglich sein.

DE

Die Drehstromversionen weisen keinen Motorschutzschalter auf und der Schutz gegen Überlastung geht zu Lasten des Benutzers.

OBERFLÄCHEN-ELEKTROPUMPEN

WÄHREND DES ANSCHLUSSES MUSS IN JEDEM FALL VERMIEDEN WERDEN, DASS DIE KLEMMLEISTE ODER DER MOTOR NASS ODER FEUCHT WERDEN.

- Bei der einphasigen Version muss der Anschluss in Abhängigkeit davon ausgeführt werden, ob der thermoamperische Schutz "P" intern (ABB. 1) oder extern (ABB. 2) ist.
- Bei der Drehstromversion nach dem Sternanschluss (ABB. 3) oder dem Dreieckanschluss (ABB. 4) des Speisungskabels an die Klemmleiste kontrollieren, ob sich das Kühlgebläse in der Richtung des Pfeils bewegt, der auf dem Gebläsegehäuse aufgeklebt ist, dabei die Elektropumpe von der Motorseite betrachten. Andernfalls zwei der drei Leiter in der Leiterplatte des Motors miteinander vertauschen.
- Für Anwendungen mit Wechselrichter eine Kabellänge <25 m verwenden.

TAUCH-ELEKTROPUMPEN

- Bei den einphasigen Versionen den Stecker in eine Steckdose einstecken.
- Bei den Drehstromversionen (ABB. 5) die Rotationsrichtung des Motors kontrollieren; er muss sich in Uhrzeigersinn drehen, wenn die Pumpe von oben betrachtet wird. Dabei wie folgt vorgehen: mit an der Anlage befestigter Elektropumpe das Speisungskabel an die Schalttafel anschließen und kurz den Schalter betätigen: die Elektropumpe läuft sofort an und muss sich in Gegenuhrzeigersinn drehen, wenn die Pumpe von oben betrachtet wird. Andernfalls (bei Rotation in Uhrzeigersinn) zwei der drei Phasen in der Klemmleiste der Schalttafel miteinander vertauschen.

In ABB. 7 werden die Standardspannungen mit den entsprechenden Toleranzen angegeben, die auch auf den Typenschilder wiedergegeben werden.

8.1. EINSTELLUNGEN

Bei Pumpen mit Schwimmer die Länge des Kabels des Schwimmers auf den min. und den max. Pegel des Wassers einstellen (siehe TEIL 2). Sicherstellen, dass die Automatik der Anlage nicht eine Anzahl von Startvorgängen/Stunde auslöst, die den angegebenen Wert einsteigt; sie Abb. 8 für Oberflächenpumpen und TEIL 2 für Tauchpumpen.

9. GEBRAUCH UND INBETRIEBNAHME

DIE ELEKTROPUMPEN DÜRFEN NICHT TROCKEN LAUFEN. DURCH DAS TROCKENLAUFEN KÖNNEN DIE INTERNEN BAUTEILE SCHWER BESCHÄDIGT WERDEN.

9.1. ALLGEMEINE HINWEISE

- a) Unsere Oberflächenelektropumpen werden für den Einsatz in Umgebungen mit einer Temperatur von nicht über 40 °C und einer Höhe über dem Meeresspiegel von nicht über 1.000 m konzipiert;
- b) unsere Elektropumpen dürfen nicht in Schwimmbecken oder ähnlichen Orten eingesetzt werden;
- c) der längere Betrieb der Elektropumpe mit geschlossener Auslassleitung kann zu Schäden durch Überhitzung führen;
- d) Vermeiden Sie es, den Pumpenmotor öfter als 50.000 Mal pro Jahr an- und auszuschalten. Wird die Pumpe mehr als 50.000 Mal pro Jahr an- und ausgeschaltet, kann dies die Lebensdauer der Pumpe verkürzen und es besteht das Risiko eines verfrühten Ausfalls. Was die maximale Anzahl pro Stunde betrifft, beachten Sie bitte auch Kapitel 8;
- e) bei Stromausfall sollte die elektrische Speisung unterbrochen werden;
- f) Stellen Sie die Pumpe so ein, dass sie nahe am Bestpunkt arbeitet oder zumindest zwischen dem Minimum und dem Maximum der angegebenen Durchflussrate.

9.2. INBETRIEBNAHME

- a) Starten Sie die Pumpe zwei oder drei Mal, um den Zustand der Anlage zu überprüfen;
- b) verursachen Sie durch Eingriff an der Auslassleitung einige Male einen plötzlichen Druckanstiegvolte;
- c) stellen Sie sicher, dass das Geräusch, die Vibrationen, die Druckwerte und die elektrische Spannung normal sind.

9.3. ANHALTEN

- a) Reduzieren Sie den Wasserkreislauf an der Auslassleitung nach und nach, um in den Leitungen und in der Pumpe Überdruck durch Widderstoß zu verhindern;
- b) Die Stromversorgung unterbrechen.

10. INSTANDHALTUNG UND REPARATUR

Es wird bloß empfohlen, fristmäßig die regelrechte Funktion zu überprüfen und insbesondere darauf zu achten, dass keine eventuellen unregelmäßigen Geräusche oder Vibrationen, sowie eventuelle Ausströmen seitens der mechanischen Dichtung auftreten.

Die wichtigsten Arbeiten und die häufigsten außerordentlichen Wartungsarbeiten sind normalerweise:

- Ersetzung der mechanischen Dichtung
- Ersetzung der Dichtungsringe
- Ersetzung der Lager
- Ersetzung der Kondensatoren

Wenn die OBERFLÄCHENPUMPE für einen längeren Zeitraum nicht benutzt wird, sollte sie vollständig entleert werden; dazu die Auslass- und Einlassstopfen entfernen. Dann mit sauberem Wasser sorgfältig auswaschen und erneut entleeren, um zu vermeiden, dass Wasser im Inneren bleibt. Diese Arbeit muss immer vorgenommen werden, wenn Frostgefahr besteht, um die Beschädigung von internen Bauteilen der Pumpe zu vermeiden. Bei den Tauchpumpen darf das eventuelle Austauschen des Stromkabels nur durch den Kundendienst ausgeführt werden.

10.1. FEHLERSUCHE

ANZEICHEN	URSACHE	BEHEBUNG
	Kein Strom	Den Kontaktgeber der Stromleitung überprüfen
	Stecker nicht eingesteckt	Den elektrischen Anschluss der Leitung überprüfen
DIE PUMPE FUNKTIONIERT NICHT der Motor läuft nicht	Falscher elektrischer Anschluss	Die Klemmleiste und die Schalttafel kontrollieren
	Schaltautomat ausgelöst oder Sicherungen durchgebrannt	Den Schalter zurückstellen, die Sicherungen austauschen und die Ursache überprüfen
	Schwimmer blockiert	Überprüfen, ob der Schwimmer den Pegel ON erreicht
	Eingriff des Theroschalters (einphasige Version)	Stellt sich automatisch zurück (nur einphasige Version)
	Spannungsabfall der elektrischen Leitung	Widerherstellung abwarten
	Filter/Ansaugöffnung verstopft	Filter/Öffnung reinigen
DIE PUMPE FUNKTIONIERT NICHT der Motor läuft	Grundventil blockiert	Ventil reinigen und Funktionsweise überprüfen
	Pumpe nicht angefüllt	Pumpe anfüllen Rückschlagventil der Auslassleitung überprüfen Flüssigkeitspegel überprüfen
	Druck zu niedrig	Schieber der Auslassleitung teilweise schließen
	Anlage unterdimensioniert	Anlage überprüfen
	Anlage verschmutzt	Leitungen, Ventile und Filter reinigen
DIE PUMPE FUNKTIONIERT NICHT mit reduziertem Durchsatz	Wasserpegel zu niedrig	Pumpe abschalten oder Grundventil eintauchen
	Falsche Rotationsrichtung (nur Drehstromversion)	Zwei Phasen miteinander vertauschen
	Falsche Spannung der Stromversorgung	Die Pumpe mit der auf dem Typenschild angegebenen Spannung speisen
	Lecks in den Leitungen	Die Anschlüsse kontrollieren
	Druck zu hoch	Anlage überprüfen

DIE PUMPE BLEIBT NACH KURZEM BETRIEB STEHEN Eingriff des Thermo- schalters	Temperatur der Flüssigkeit zu hoch	Die Temperatur liegt oberhalb der in den technischen Daten der Pumpe angegebenen Temperatur
	Interner Defekt	Wenden Sie sich an den nächsten Händler
DIE PUMPE BLEIBT NACH KURZEM BETRIEB STEHEN in Druckverdichtungsanlagen	Kleiner Unterschied zwischen max. und min. Druck	Größeren Unterschied zwischen max. und min. Druck anwenden
DIE PUMPE HÄLT NICHT AN in Druckverdichtungsanlagen	Max. Druck zu hoch	Den max. Druck auf niedrigere Werte einstellen
DIE PUMPE VIBRIERT oder ist während des Betriebs zu laut	Zu hoher Durchsatz	Durchsatz reduzieren
	Hohlsogbildung	Wenden Sie sich an den nächsten Händler
	Unregelmäßige Leitungen	Besser befestigen
	Lager laut	Wenden Sie sich an den nächsten Händler
	Fremdkörper am Gebläse des Motors	Die Fremdkörper entfernen
	Falsche Anfüllung	Pumpe entlüften und/oder neu anfüllen

11. VERSCHROTTUNG



Dieses Produkt fällt in den Anwendungsbereich der Richtlinie 2012/19/EU betreffend den Umgang mit Abfällen von Elektro- und Elektronik-Altgeräten. Das Gerät darf nicht über den Siedlungsmüll entsorgt werden, da es aus unterschiedlichen Materialien besteht, die in dafür vorgesehenen Einrichtungen entsorgt werden können. Informieren Sie sich bei der Behörde Ihres Wohnortes über den Standort von umweltfreundlichen Entsorgungsstellen, die das Produkt zur Entsorgung und zum anschließenden Recycling entgegennehmen. Außerdem möchten wir Sie daran erinnern, dass der Händler beim Kauf eines ähnlichen Produkts dazu verpflichtet ist, das zu entsorgende Produkt kostenlos zurückzunehmen. Das Produkt ist potenziell nicht gefährlich für die menschliche Gesundheit und die Umwelt, da es keine schädlichen Substanzen gemäß der Richtlinie 2011/65/EU (RoHS) enthält. Wenn es jedoch in der Umwelt hinterlassen wird, führt dies zu negativen Auswirkungen auf das Ökosystem. Lesen Sie vor der erstmaligen Verwendung des Geräts die Bedienungsanleitung aufmerksam durch. Wir empfehlen Ihnen das Produkt nur für den angegebenen Zweck zu verwenden, da andernfalls bei unsachgemäßer Verwendung die Gefahr eines Stromschlags besteht. Das Symbol des durchgestrichenen Mülleimers, das sich an der Etikette am Gerät befindet, weist darauf hin, dass dieses Produkt der Verordnung für die Entsorgung von Elektro- und Elektronik-Altgeräten entspricht. Das Hinterlassen des Geräts in der Umwelt oder die unsachgemäße Entsorgung des Geräts wird rechtlich verfolgt. Spezifische Fälle werden eventuell in Kap. VERSCHROTTUNG des TEIL 2 behandelt.

12. TECHNISCHE DOKUMENTATION DER

12.1. ELEKTRISCHER ANSCHLUSSPLAN DER EINPHASEN-ELEKTROPUMPE

Siehe ABB. 1-2

12.2. ELEKTRISCHER ANSCHLUSSPLAN DER EINPHASEN-ELEKTROPUMPE

Siehe ABB. 3-4-5

12.3. BEISPIEL FÜR TYPENSCHILD

Siehe ABB. 6.1-6.2 (Der Hersteller behält sich das Recht vor, eventuelle Änderungen vorzunehmen).

FIG. 1

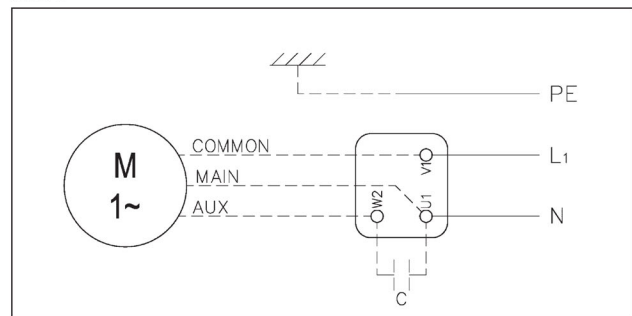


FIG. 2

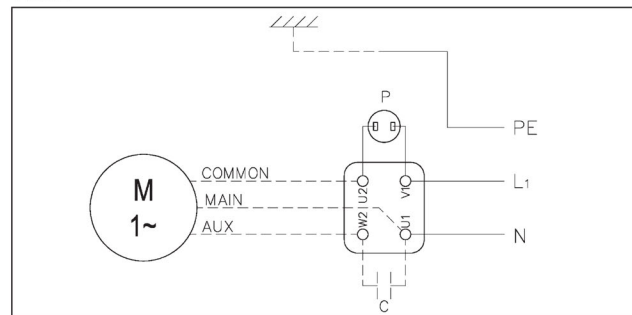


FIG. 3

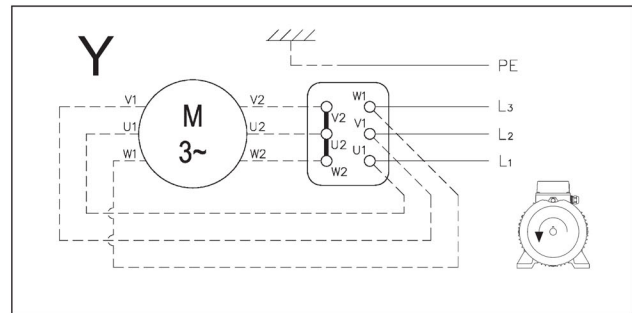


FIG. 4

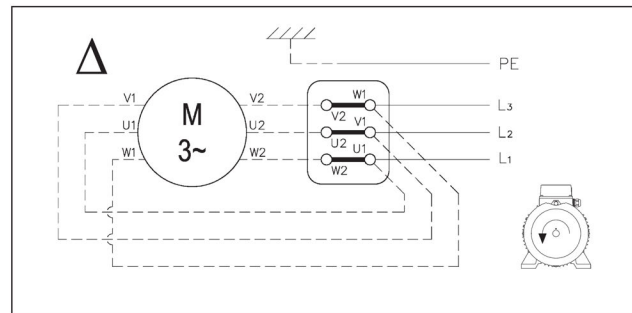
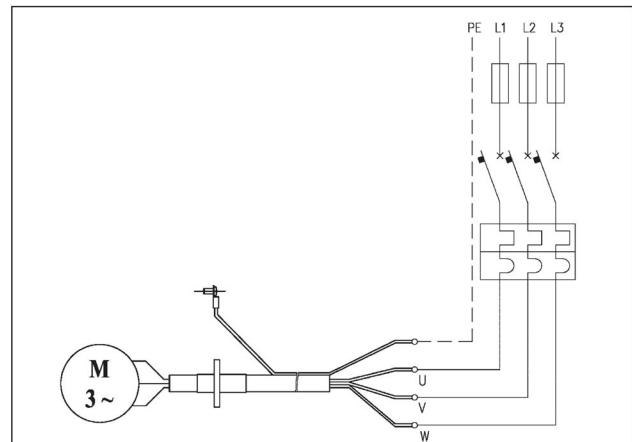


FIG. 5



DE

1. INTRODUCCIÓN

Este manual de instrucciones está constituido por dos folletos: en la PRIMERA PARTE, se encuentra información general sobre toda nuestra producción y en la SEGUNDA PARTE, información específica para la bomba eléctrica que han comprado. Las dos publicaciones son complementarias, por lo tanto verifiquen tener las dos.

Aténganse a las disposiciones en ellas contenidas para lograr un buen rendimiento y el correcto funcionamiento de la bomba. Para otras informaciones, pónganse en contacto con el distribuidor autorizado más cercano. Si encontraran informaciones contrarias en las dos partes, aténganse a lo indicado en la parte segunda (específica del producto).

ESTÁ ABSOLUTAMENTE PROHIBIDA LA REPRODUCCIÓN, AUN PARCIAL, DE LAS ILUSTRACIONES Y/O DEL TEXTO.

En la redacción del manual de instrucciones ha sido utilizada la siguiente simbología:

¡CUIDADO! Riesgo de dañar la bomba o la instalación



Riesgo de dañar a personas y cosas



Riesgo de tipo eléctrico

2. ÍNDICE

1. INTRODUCCIÓN	pág. 18
2. ÍNDICE	pág. 18
3. DATOS IDENTIFICATIVOS DEL FABRICANTE	pág. 18
4. GARANTÍA Y ASISTENCIA TÉCNICA	pág. 18
5. ADVERTENCIAS GENERALES DE SEGURIDAD	pág. 18
6. CARACTERÍSTICAS TÉCNICO – CONSTRUCTIVAS	pág. 19
7. INSTALACIÓN, DESINSTALACIÓN Y TRASLADO	pág. 19
8. CONEXIÓN ELÉCTRICA	pág. 19
9. UTILIZACIÓN Y PUESTA EN MARCHA	pág. 20
10. MANTENIMIENTO Y REPARACIÓN	pág. 20
11. DESMANTELAMIENTO	pág. 21
12. DOCUMENTACIÓN TÉCNICA ANEXA	pág. 21
13. DECLARACIÓN DE CONFORMIDAD	pág. 81

3. DATOS DE IDENTIFICACIÓN DEL FABRICANTE

3.1 DATOS DEL FABRICANTE EBARA PUMPS EUROPE S.p.A.

Sede legal:

Via Campo Sportivo, 30 - 38023 CLES (TN) ITALIA
Teléfono: 0463/660411 - Fax: 0463/422782

Servicio de Asistencia:

e-mail: tcs@ebaraeurope.com

Tel. +39 0444 7069683.2 BOMBA ELÉCTRICA

Vea etiquetas en FIG.6	6.1 para bombas eléctricas de superficie
	6.2 para bombas eléctricas sumergibles

Para el tipo de producto vea la segunda parte.

4. GARANTÍA Y ASISTENCIA TÉCNICA

LA INOBSERVANCIA DE LAS INDICACIONES PRESENTADAS EN ESTE MANUAL DE INSTRUCCIONES Y/O LA EVENTUAL INTERVENCIÓN SOBRE LA BOMBA ELÉCTRICA NO POR PARTE DE

NUESTROS CENTROS DE ASISTENCIA, ANULARÁ LA GARANTÍA Y EL FABRICANTE NO TENDRÁ LA RESPONSABILIDAD SI SE PRODUCEN ACCIDENTES EN PERSONAS O PERJUICIOS A COSAS Y/O A LA BOMBA MISMA.

Cuando reciban la bomba, comprueben que la misma no tenga roturas o golpes de relieve; en este caso informen enseguida a quien se la haya entregado. Después, tras haber sacado la bomba, verifiquen que no se hayan producido daños durante el transporte. Si se hubieran producido, comuníquenlo dentro de un plazo de 8 días al distribuidor.

Comprueben además sobre la placa de la bomba eléctrica que las características presentadas sean las que Ustedes han requerido.

Las partes siguientes, ya que normalmente se deterioran, gozan de una garantía limitada:

- Cojinetes
- Cierre mecánico
- Retenes
- Condensadores

Si se presenta una avería que

no esté prevista en el cuadro "Búsqueda averías" (Cap. 10.1), pónganse en contacto con el distribuidor autorizado más cercano.

5. ADVERTENCIAS GENERALES DE SEGURIDAD

Antes de poner en marcha la bomba eléctrica, es imprescindible que la persona que la utilice sepa efectuar todas las operaciones explicadas en este manual (PRIMERA Y SEGUNDA PARTE), y que las aplique cada vez durante el uso o el mantenimiento de la bomba eléctrica.

5.1. MEDIDAS DE PRECAUCIÓN PARA QUIEN UTILIZA LA BOMBA ELÉCTRICA



Quien utiliza la bomba debe respetar con exactitud las normas de prevención de accidentes, vigentes en los varios países; además hay que tener en cuenta las características de la bomba (véase "Datos técnicos" en la SEGUNDA PARTE).

Use guantes de protección durante las fases de mantenimiento y manutención de la bomba.



Durante la reparación o el mantenimiento de la bomba, hay que interrumpir la electricidad, para evitar una imprevista puesta en marcha que podría perjudicar a personas y cosas.



El aparato puede ser usado por niños de más de 8 años y por personas con discapacidades físicas, sensoriales o mentales, o sin la experiencia o los conocimientos necesarios, siempre y cuando lo hagan bajo la supervisión de un adulto responsable, o hayan recibido instrucciones para el uso seguro del aparato y comprendido los riesgos inherentes al mismo. Los niños no deben jugar con el aparato. Las operaciones de limpieza y mantenimiento a cargo del usuario no deben ser llevadas a cabo por niños sin vigilancia.

Cada operación de mantenimiento, instalación o desplazamiento de la bomba con la instalación eléctrica bajo tensión, puede producir graves accidentes, incluso mortales, en personas.

Cuando pone en marcha la bomba, la persona tiene que evitar estar descalza, o peor, en el agua y tener las manos mojadas.

Quien la utilice no tiene que llevar a cabo iniciativas personales o intervenciones que no estén admitidas en este manual.



Detenga el funcionamiento en caso de que la bomba falle. El funcionamiento de bombas rotas puede causar lesiones o daños materiales.

No toque la bomba cuando el líquido manipulado sea agua caliente. Podrían producirse quemaduras debido a las altas temperaturas.

No toque el motor. Las superficies del motor estarán calientes y podría quemarse si las toca.

No toque las piezas giratorias como el husillo, los acoplamientos del eje, las poleas en V, etc., mientras la bomba esté funcionando. Puesto que estas partes giran a gran velocidad, tocarlas podría causarles lesiones.

No toque las partes energizadas cuando la alimentación esté activada. Existe el riesgo de choque eléctrico.

5.2. PROTECCIÓN Y PRECAUCIONES SIGNIFICATIVAS



Todas las bombas eléctricas están proyectadas para que las partes en movimiento sea inofensivas mediante el uso de carenados. Por lo tanto, el constructor declina cualquier responsabilidad por daños provocados por haber violado dichos dispositivos.



Cada conductor o parte en tensión está eléctricamente aislado respecto a la masa; existe además una ulterior seguridad que consiste en la conexión de las partes conductoras accesibles a un conductor de tierra, así las partes accesibles no resultan ser peligrosas en caso de avería en el aislamiento principal.

5.3. RIESGOS RESIDUALES PARA BOMBAS DE SUPERFICIE

Los riesgos residuales son:

- Posibilidad de entrar en contacto (aunque no accidentalmente) con el ventilador de enfriamiento del motor atravesando los agujeros de la cubierta de este con objetos delgados (como destornilladores, bastoncillos y objetos parecidos).
- En las bombas monofásicas una posible puesta en marcha inesperada debido al reajuste automático del protector del motor, en el caso de que se haya activado debido al sobrecalentamiento del motor.

6. CARACTERÍSTICAS TÉCNICO- CONSTRUCTIVAS

La bomba eléctrica que han comprado ha sido proyectada y construida según las normas siguientes:

- RIESGOS DE CARÁCTER MECÁNICO (Anexo I Directiva Máquinas):
 - UNI EN ISO 12100
- RIESGOS DE CARÁCTER ELÉCTRICO (Anexo I Directiva Máquinas):
 - UNI EN ISO 12100
- RIESGOS DE OTRO TIPO (Anexo/Norma Maquinaria):
 - 2006/42/EC Anexo 1

Los componentes eléctricos y los correspondientes circuitos instalados en las bombas respetan las normas CEI EN 60204-1.

7. INSTALACIÓN Y DESINSTALACIÓN, TRANSPORTE Y ALMACENAMIENTO

¡CUIDADO!



LA INSTALACIÓN TIENE QUE SER EFECTUADA POR UN TÉCNICO CUALIFICADO.

7.1. ADVERTENCIAS GENERALES PARA LA INSTALACIÓN

- Utilizar tuberías metálicas para evitar que puedan ceder con la depresión que se crea durante la aspiración o en materia plástico con un cierto grado de rigidez.
- Soportar y alinear las tuberías para que no creen esfuerzos sobre la bomba.
- Evitar, si se utilizan tubos flexibles de aspiración y de incursión, doblarlos para evitar estrangulamientos.
- Sellar las eventuales conexiones de los conductos: las filtraciones de aire en el tubo de aspiración influyen negativamente sobre el funcionamiento de la bomba.
- En el tubo de incursión, a la salida de la bomba eléctrica, se aconseja montar en este orden una válvula antirretorno y un registro.
- Fijar las tuberías a la cubeta, o a partes fijas, para que no sean soportadas por la bomba eléctrica.
- Evitar el empleo en la instalación de demasiadas curvas (cuellos de cisne) y válvulas.
- En las BOMBAS DE SUPERFICIE instaladas sobre batiente, el tubo de aspiración debiera contar con una válvula de pié y un filtro para impedir la entrada de cuerpos extraños y su extremo debiera estar sumergido a una profundidad de por lo menos dos veces el diámetro del tubo. Además, debiera tener una distancia de una vez y media el diámetro del tubo desde el fondo de la cubeta.
Para aspiraciones superiores a los 4 metros, utilizar, para lograr un mejor rendimiento, un tubo de diámetro superior (se aconseja 14 de pulgada superior en aspiración).

7.2. INSTALACIÓN

- Colocar la bomba sobre una superficie llana lo más cerca posible de

la fuente de agua dejando alrededor un espacio libre suficiente para efectuar las operaciones de utilización y mantenimiento en condiciones de seguridad. En cada caso dejar un espacio libre de al menos 100 mm delante del ventilador de enfriamiento de las bombas de superficie.

- Para bombas sumergidas/sumergibles, bajarlas con una cuerda fijada a la manilla o a los ganchos correspondientes.
- Utilizar tubos con un diámetro adecuado (véase la segunda parte) con manguitos roscados, que se conectan a las bocas de aspiración e impulsión de la bomba eléctrica o a las contrabridas roscadas incluidas.
- Las BOMBAS DE SUPERFICIE no están previstas para usos transportables y a afuera, excepto donde se indica (véase la segunda parte).
- Consultar el capítulo "Preparación para la utilización" en la segunda parte para instrucciones más específicas.

7.3. DESINSTALACIÓN

Para trasladar o desinstalar la bomba es necesario:

- Cortar la alimentación eléctrica.
- Soltar los tubos de impulsión y aspiración (si existen) si son demasiado largos o embarazosos.
- Si existen, soltar los tornillos que sujetan la bomba a la superficie de apoyo.
- Si existe, tener en mano el cable de alimentación.
- Levantar la bomba con medios adecuados en función del peso y del tamaño de la misma (véase en la placa de características).

7.4. TRASLADO

La bomba eléctrica está embalada en una caja de cartón y, si su peso y tamaño lo requieren, fijada en un pallet de madera; de modo que el traslado no presenta problemas especiales.

En cada caso encontrará el peso total impreso en la caja.

7.5. ALMACENAMIENTO

- El producto debe guardarse en un lugar cubierto y seco, lejos de fuentes de calor, y protegido contra suciedad y vibraciones.
- Proteja el producto contra la humedad, fuentes de calor y daños mecánicos.
- No apoye objetos pesados sobre el embalaje.
- El producto debe almacenarse a una temperatura ambiente de entre +5 °C y +40 °C (41 °F y 104 °F) con una humedad relativa del 60%.

8. CONEXIÓN ELÉCTRICA

- LA CONEXIÓN ELÉCTRICA TIENE QUE SER EFECTUADA POR UN TÉCNICO CUALIFICADO.
- ES ACONSEJABLE, TANTO PARA LA VERSIÓN TRIFÁSICA COMO PARA LA VERSIÓN MONOFÁSICA, INTERCALAR EN EL CABLEADO ELÉCTRICO UN INTERRUPTOR DIFERENCIAL DE ALTA SENSIBILIDAD (0.03 A).

¡CUIDADO!



La alimentación de la electrobomba que no cuenta con enchufe debe realizarse mediante una conexión permanente al cuadro eléctrico con interruptor, fusibles e interruptor térmico calibrado conforme a la corriente absorbida de la electrobomba.

La red debe tener una instalación de tierra eficiente, según las normas eléctricas existentes en el País; esta responsabilidad está a cargo del instalador

En caso de bombas eléctricas no dotadas de cable de alimentación, para conectarse con la red eléctrica utilizar un cable según las normas vigentes del país y de la sección necesaria teniendo en cuenta la longitud y la potencia aplicadas y la tensión de la red.

Si existe, la clavija de la versión monofásica debe estar conectada a la red eléctrica en un ambiente interior lejano de rociados, chorros de agua o lluvia y en modo tal que la clavija sea accesible.

Las versiones trifásicas no tienen protector del motor en su interior por lo que la protección contra la sobrecarga es responsabilidad del usuario.

BOMBAS ELÉCTRICAS DE SUPERFICIE DURANTE LA CONEXIÓN EVITAR ABSOLUTAMENTE MOJAR O HUMEDECER EL PANEL DE BORNES O EL MOTOR

- En la versión Monofásica, realizar la conexión según la protección termoamperométrica "P" interior (FIG.1) o exterior (FIG.2).

- En la versión Trifásica, después de haber conectado al panel de bornes el cable de alimentación en estrella (FIG.3) o en delta (FIG.4), controlar, mirando la bomba eléctrica por el lado del motor, que el ventilador de enfriamiento gire según la dirección de la flecha adhesiva aplicada en la protección del ventilador. En caso contrario, invertir dos de los tres cables en la base del motor.
- Para aplicaciones con variador utilizan una longitud de cable <25 metros

BOMBAS ELÉCTRICAS SUMERGIBLES

- En la versión Monofásica insertar la clavija en una toma de corriente.
- En la versión Trifásica (FIG.5), controlar que el sentido de rotación del motor sea hacia la derecha mirando la bomba eléctrica desde arriba, procediendo como sigue: con la bomba eléctrica todavía no fijada a la instalación, conectar el cable de alimentación al cuadro eléctrico y accionar por un instante el interruptor de alimentación: la bomba eléctrica arrancará y sufrirá un contragolpe que deberá ser hacia la izquierda, visto por la parte superior de la bomba. Si es erróneo (derecha), invertir dos de los tres cables en el panel de bornes del cuadro eléctrico.

En la FIG.7 se muestran las tensiones estándares indicadas en la placa de características con las tolerancias respectivas.

8.1. REGULACIONES Y CALIBRACIONES

Para las bombas equipadas con flotante, regular el largo del cable del flotante respecto al valor mínimo y máximo del agua (véase la segunda parte). Verificar que los automatismos de la instalación no provoquen un número de arranques por hora superior a lo indicado en FIG.8 para las bombas de superficie, y en la segunda parte para las bombas sumergidas y sumergibles.

9. UTILIZACIÓN Y PUESTA EN MARCHA

NUNCA HACER FUNCIONAR LA BOMBA ELÉCTRICA SIN AGUA: LA FALTA DE AGUA CAUSADO SERIOS DAÑOS A LOS COMPONENTES INTERNOS.

9.1. ADVERTENCIAS GENERALES

- Nuestras bombas eléctricas de superficie están proyectadas para funcionar en lugares cuya temperatura ambiente no sea superior a los 40°C y la altitud sobre el nivel del mar no sea superior a 1000 m.
- Nuestras bombas eléctricas no pueden ser utilizadas en piscinas o lugares análogos.
- El funcionamiento prolongado de la bomba eléctrica con el tubo de impulsión cerrado puede causar daño por sobrecalentamiento.
- Evite encender y apagar la bomba del motor más de 50 000 veces al año. Si se enciende y apaga la bomba más de 50 000 veces al año, su vida útil podría acortarse y existe el riesgo de una falla prematura. Para conocer el número máximo por hora, consulte también el Capítulo 8;
- En caso de falta de atención se debe cortar el circuito de alimentación eléctrica;
- Seleccione la bomba de modo que funcione cerca del punto de mayor rendimiento, al menos entre el caudal nominal mínimo y máximo.

9.2. PUESTA EN MARCHA

- Poner en marcha la bomba dos o tres veces para averiguar las condiciones de la instalación.
- Operando en la parte de impulsión, inducir una rápida subida de presión un par de veces.
- Comprobar que ruido, vibraciones, presión y tensión eléctrica se mantengan a niveles normales.

9.3. PARADA

- Cerrar gradualmente el paso de agua en la parte de impulsión para evitar que en los tubos y en la bomba se produzcan sobrepresiones a causa del golpe de ariete.
- Interrumpa la alimentación eléctrica.

10. MANTENIMIENTO Y REPARACIÓN

Se aconseja solamente controlar periódicamente el funcionamiento correcto, y en especial prestar atención al surgimiento de ruidos y vibraciones anómalos y, para las bombas de superficie, de eventuales pérdidas del cierre mecánico. Las principales operaciones y las más frecuentes de mantenimiento son las siguientes:

- Sustitución del cierre mecánico.
- Sustitución de los retenes.
- Sustitución de los rodamientos
- Sustitución de los condensadores

Cuando no se va a utilizar la bomba de superficie por mucho tiempo, es aconsejable que quede vacía quitando los tapones de vaciado y de cebado, lavarla cuidadosamente con agua limpia, y vaciar el agua para evitar dejar depósitos en su interior. Esta operación tiene que efectuarse siempre que exista riesgo de congelación, para evitar roturas de los componentes de la propia bomba. En las bombas sumergidas, la eventual sustitución del cable de alimentación la debe realizar solamente un centro de asistencia autorizado.

10.1. BÚSQUEDA DE AVERÍAS

SÍNTOMAS DE LA AVERÍA	CAUSA	REMEDIO
LA BOMBA NO FUNCIONA (el motor no gira)	Falta de electricidad	Comprobar el contador de la línea eléctrica
	Enchufe mal insertado	Comprobar la conexión eléctrica a la línea
	Conexión eléctrica errónea	Comprobar el panel de bornes y el cuadro eléctrico
	Interruptor automático saltado/fusibles quemados	Rearmar el interruptor/cambiar los fusibles y verificar la causa
	Flotante bloqueado	Verificar que el flotante alcance el nivel ON
	Activación de la protección térmica (monofásica)	Se rearma automáticamente (monofásica)
LA BOMBA NO FUNCIONA (el motor gira)	Caída de tensión en la línea eléctrica	Esperar el restablecimiento
	Filtro/orificio obstruido en aspiración	Limpiar el filtro/orificio
	Válvula de pie cerrada	Limpiar la válvula y comprobar su funcionamiento
	Bomba vacía	Cebando la bomba Comprobar la válvula de retención en impulsión Comprobar el nivel del líquido
	Presión demasiado baja	Cerrar parcialmente la salida
	Instalación de sección pequeña	Revisar la instalación
LA BOMBA FUNCIONA con poco caudal	Instalación sucia	Limpiar tubos, válvulas, filtros
	Nivel del agua demasiado bajo	Parar la bomba o sumergir la válvula de pie
	Erróneo sentido de rotación (sólo trifásica)	Invertir dos fases
	Errónea tensión de alimentación	Alimentar la bomba con la tensión indicada en la chapa
	Fugas en los tubos	Revisar las juntas
	Presión elevada	Revisar la instalación
LA BOMBA SE PARA TRAS BREVES FUNCIONAMIENTOS (intervención de la protección térmica)	Alta temperatura del líquido	La temperatura supera los límites técnicos de la bomba
	Fallo interno	Consultar al distribuidor más cercano

LA BOMBA SE PARA TRAS BREVES FUNCIONAMIENTOS (aplicaciones de presurización)	Pequeña diferencia entre presión máxima y mínima	Aumentar la diferencia entre las dos presiones
LA BOMBA SE PARA TRAS BREVES FUNCIONAMIENTOS (aplicaciones de presurización)	Presión máxima demasiado alta	Regular la presión máxima a valores inferiores
LA BOMBA VIBRA o hace demasiado ruido cuando funciona	Caudal demasiado grande	Reducir el caudal
	Cavitación	Consultar al distribuidor más cercano
	Tubos irregulares	Fijarlos bien
	Cojinete que hace ruido	Consultar al distribuidor más cercano
	Cuerpos exteriores rozan con el ventilador del motor	Retirarlos
	Cebado erróneo	Purgar la bomba y/o rellenarla de nuevo

11. DESMANTELAMIENTO



Este producto entra en el campo de aplicación de la Directiva 2012/19/UE referida al manejo de los desechos de los equipos eléctricos y electrónicos (RAEE).

El aparato no debe ser eliminado con los desechos domésticos ya que está compuesto por diversos materiales que pueden ser reciclados en las adecuadas estructuras. Infórmese mediante la autoridad comunal para cuanto se refiere a la ubicación de las plataformas ecológicas aptas para recibir el producto para la eliminación y su sucesivo correcto reciclado. Se recuerda, además, que ante la compra de un aparato equivalente, el distribuidor debe retirar gratuitamente el producto a eliminar.

El producto no es potencialmente peligroso para la salud humana y el ambiente, no conteniendo sustancias dañinas como por Directiva 2011/65/UE (RoHS), pero si es abandonado en el ambiente impacta negativamente el ecosistema.

Leer atentamente las instrucciones antes de utilizar el aparato primera vez. Se recomienda no usar absolutamente el producto para un uso diverso para el cual ha sido destinado, habiendo peligro de shock eléctrico si es usado inadecuadamente.

El símbolo del bidón con la barra, presente en la etiqueta colocada en el aparato, indica la correspondencia de tal producto con la normativa relativa a los desechos de aparatos eléctricos y electrónicos.

El abandono en el ambiente del aparato o la eliminación abusiva del mismo son castigados por la ley. Los casos particulares están indicados en el capítulo "Desmantelamiento" en la SEGUNDA PARTE.

12. DOCUMENTACIÓN TÉCNICA ANEXA

12.1. ESQUEMA DE CONEXIÓN ELÉCTRICA DE LA BOMBA

Ver FIG. 1-2

12.2. ESQUEMA DE CONEXIÓN ELÉCTRICA DE LA BOMBA TRIFÁSICA

Ver FIG. 3-4-5

12.3. EJEMPLO DE PLACA DE CARACTERÍSTICAS

Ver FIG. 6.1-6.2 (el constructor se reserva el derecho de realizar eventuales modificaciones).

FIG. 1

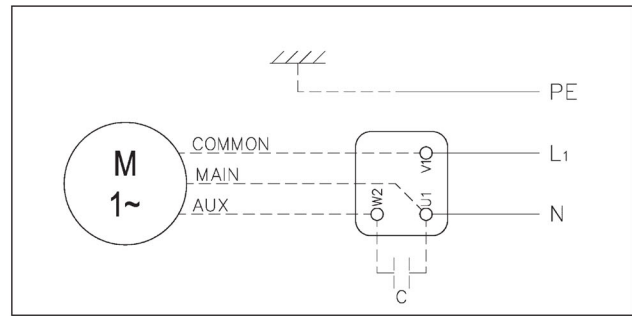


FIG. 2

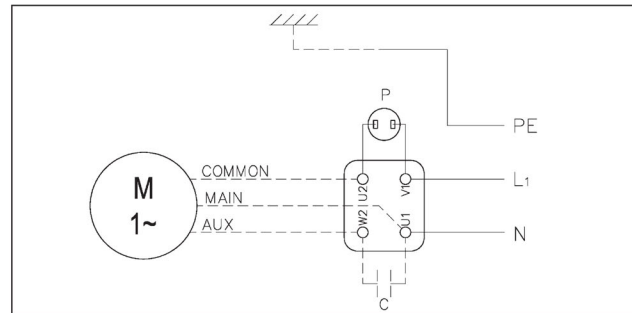


FIG. 3

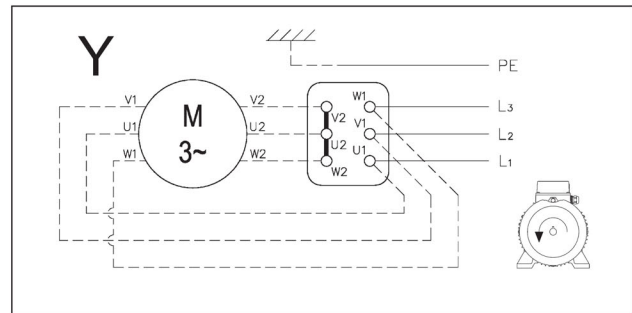


FIG. 4

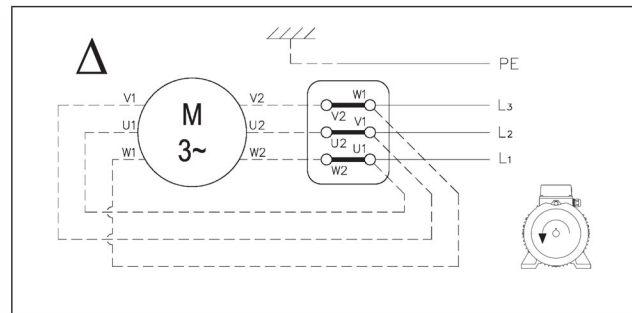
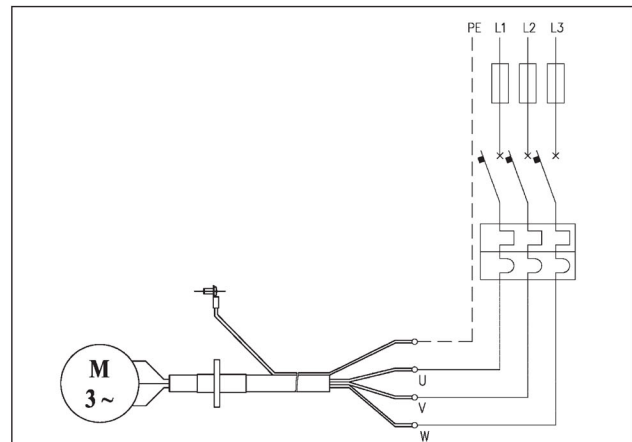


FIG. 5



ES

1. INLEDNING

Denna instruktionsbok består av två delar: Del 1 innehåller allmänna upplysningar gällande vår produktion och del 2 innehåller specifika upplysningar gällande din elpump. De två utgåvorna kompletterar varandra och se därför till att du har båda två. Följ anvisningarna i denna för bästa resultat och korrekt funktion av elpumpen. För ytterligare information, kontakta närmaste auktoriserad återförsäljare

Om det finns motsägande informationer i de två delarna, håll dig till anvisningarna som ges i del 2 (specifik för produkten).

DET ÄR ABSOLUT FÖRBJUDET ATT KOPIERA, ÄVEN TILL EN DEL, ILLUSTRATIONERNA OCH/ELLER TEXTEN.

I instruktionsbokens text används följande symboler:

WARNING! Risk för skada på pumpen eller anläggningen



Risk för person- eller materialskada



Elrisk

2. INNEHÅLLSFÖRTECKNING

1. INLEDNING	sida 22
2. INNEHÅLLSFÖRTECKNING	sida 22
3. TILLVERKARDATA	sida 22
4. GARANTI OCH TEKNISK SERVICE	sida 22
5. ALLMÄNNA SÄKERHETS FÖRESKRIFTER	sida 22
6. TEKNISKA EGENSKAPER OCH KONSTRUKTIONSEGENSKAPER	sida 23
7. INSTALLERING, NEDMONTERING OCH TRANSPORT	sida 23
8. ELEKTRISK KOPPLING	sida 23
9. ANVÄNDNING OCH START	sida 24
10. UNDERHÅLL OCH REPARATION	sida 24
11. KASSERING	sida 25
12. TEKNISK DOKUMENTATION	sida 25
13. FÖRSÄKRAN OM ÖVERENSSTÄMMELSE	sida 81

3. TILLVERKARDATA

3.1. TILLVERKAREN
EBARA PUMPS EUROPE S.p.A.

Huvudkontor:

Via Campo Sportivo, 30 - 38023 CLES (TN) ITALIEN
Telefon: 0463/660411 - Fax: 0463/422782

Assistansservice:

e-mail: tcs@ebaraeurope.com
Tel. +39 0444 706968

3.2. ELPUMP

Se skylten i figur 6: 6.1 för elpumpar för torrinstallation
6.2 för dränkbara elpumpar

För produkttyp, se DEL 2.

4. GARANTI OCH TEKNISK SERVICE

FÖRSUMMELSE AV ANVISNINGARNA I DENNA MANUAL OCH/ELLER EVENTUELLA OAUKTORISERADE INGREPP I ELPUMPEN SOM INTE UTFÖRTS AV VÅR KUNDSERVICE, LEDER TILL GARANTINS BORTFALL OCH ATT TILLVERKAREN FRITAS FRÅN ALLT ANSVAR FÖR PERSON-ELLER MATERIALSKADOR SAMT SKADOR PÅ ELPUMPEN.

Vid mottagandet av elpumpen, ska du kontrollera om emballaget är skadat. Om så är fallet, underrätta omedelbart transportören om detta. Kontrollera sedan att den upppackade elpumpen inte uppvisar transportsador. Kontakta återförsäljaren inom åtta dagar efter leveransen om skador upptäcks. Kontrollera sedan att egenskaperna som anges på elpumpens märkplåt stämmer med din beställning.

Följande slitagedelar har en begränsad garantitid

- lager
- mekanisk tätning
- tätningsringar
- kondensatorer

Kontakta närmaste auktoriserade återförsäljare vid eventuellt fel som inte tas upp i tabellen FELSÖKNING (kap. 10.1.).

5. ALLMÄNNA SÄKERHETS FÖRESKRIFTER

Innan elpumpen tas i drift måste användaren förstå hur alla operationer ska utföras som beskrivs i denna manual (DEL 1 och DEL 2) och tillämpa dem vid användning av och underhåll på elpumpen.

5.1. SÄKERHETS FÖREBYGGANDE ÅTGÄRDER SOM SKA VIDTAS AV ANVÄNDAREN



Användaren måste följa landets gällande säkerhetsföreskrifter. Användaren ska även ge akt på elpumpens egenskaper (se TEKNISKA SPECIFIKATIONER I DEL 2). Använd alltid skyddshandskar när pumpen flyttas eller vid underhållsarbeten.



Bryt spänningen vid reparation eller underhåll på elpumpen för att undvika oavsiktlig start som kan orsaka person- och/eller materialsador.



Apparaten kan användas av barn från 8 år och personer med nedsatt fysisk, sensorisk eller mental förmåga eller brist på nödvändig erfarenhet eller kunskap, förutsatt att dessa personer är under uppsikt eller att de har fått instruktioner om en säker användning av apparaten och har förstått vilka faror som finns i samband med användningen. Barn ska inte leka med apparaten. Rengöring och underhåll som är avsedd att utföras av användaren, ska inte utföras av barn utan tillsyn.

Underhåll, installation eller förflyttning av en spänningsförande elpump kan orsaka allvarliga och/eller livsfarliga personskador.

Starta inte elpumpen om du är barfota, står i vatten eller har våta händer.

Användaren får inte göra operationer eller ingrepp på annat sätt än vad som anges i manualen



Stoppa driften vid fel på pumpen. Drift med havererade pumpar kan orsaka person skador eller skador på egendom.

Vidrör inte pumpen när vätskan som hanteras är hett vatten. Brännskador kan orsakas av höga temperaturer.

Vidrör inte motorn. Motorns ytor blir heta och du kan få brännskador om du vidrör dem.

Vidrör inte de roterande delarna såsom spindeln, axelkopplingar, kilremskivor o.s.v. när pumpen är i drift. Eftersom dessa delar roterar med hög hastighet kan de orsaka skador.

Rör inte vid spänningsförande delar när strömmen är tillkopplad. Det finns risk för elektrisk stöt.

5.2. VIKTIGA SKYDD OCH FÖREBYGGANDE ÅTGÄRDER



Samtliga elpumpar har formgetts så att de rörliga delarna inte innebär någon fara med hjälp av skyddshöljen. Tillverkaren avsäger sig allt ansvar vid skador som orsakats på grund av en manipulering av dessa skyddsanordningar.



Samtliga ledare och spänningsförande delar är elektriskt isolerade från jord. Ytterligare skydd ges av att alla åtkomliga ledande delar är jordade, d.v.s. dessa delar blir inte spänningsförande vid fel på huvudisoleringen.

5.3. KVARSTÅENDE RISKER FÖR YTPUMPAR

Kvarstående risker:

- Risk för att komma i kontakt (även av misstag) med motorns kylfläkt via hålen i fläktkåpan om tunna verktyg stoppas in (t.ex. skruvmejslar, pinnar och liknande).
- För enfaspumpar finns det risk för att dessa startar utan förvarning på grund av automatisk återställning av motorskyddet, om detta löser ut för att motorn överhettas.

6. TEKNISKA EGENSKAPER OCH KONSTRUKTIONSEGENSKAPER

Elpumpen är konstruerad och tillverkad enligt följande standarder:

- MEKANISKA RISKER (bilaga I Maskindirektiv):
 - SS-EN ISO 12100
- ELEKTRISKA RISKER (bilaga I Maskindirektiv):
 - SS-EN ISO 12100
 - CEI EN 60204-1
- ÖVRIGA RISKER (bilaga 1, Maskindirektiv):
 - 2006/42/EC - Bilaga I

Elkomponenterna och tillhörande kretsar som är installerade i elpumparna är i överensstämmelse med standard CEI EN 60204-1.

7. INSTALLATION OCH NEDMONTERING, TRANSPORT OCH LAGRING

VARNING!



INSTALLATIONEN SKA UTFÖRAS AV EN KOMPETENT TEKNIKER.

7.1. ALLMÄNNA OBSERVATIONER FÖR INSTALLATION

- Använd metallrör för att undvika att de kan ge vika för lågtrycket som kan skapas vid insugningen eller i plastmaterial med en viss styvhet;
- stöd och placera rören så att det inte uppstår en belastning på pumpen;
- vid användning av sug- och matarslangar, undvik att böja dem för att inte klämma dem;
- isolera ledningarnas eventuella kopplingar; luftinfiltreringar i sugslangen inverkar negativt på pumpens funktion;
- på matarslangen, från utgången från elpumpen, rekommenderas det att montera en ventil som förhindrar sughävverkan och en slidventil;
- fäst slangarna till tanken, eller hur som helst till de fasta delarna, så att de inte stöds av elpumpen;
- Undvik många böjningar (strypningar) och ventiler;
- på TORRINSTALLERADE PUMPAR som sitter ovanför falsar, ska sugslangen utrustas med en bottenventil och ett filter för att förhindra att främmande föremål tränger in och dess ända bör sänkas ner till ett djup på minst två gånger slangens diameter. Utöver detta bör ett avstånd lämnas från tankens botten på en och en halv gång slangens diameter; För insugningar som överstiger 4 meter använd, för en slang med större diameter för en bättre prestanda (det rekommenderas rör som är större än 14");

7.2. INSTALLATION

- Placera elpumpen på en plan yta så nära vattenanslutningen som

möjligt. Lämna ett fritt utrymme som är tillräckligt för användning och underhåll under säkra förhållanden. Lämna ett fritt utrymme på minst 100 mm framför de torrinstallerade pumparnas kylfläkt;

- för dränkta/dränkbara pumpar, placera dem med vajer som fästs till handtaget eller motsvarande hakar;
- använd slangar med anpassad diameter (se DEL 2) som utrustats med gängade kopplingsanordningar som ska skruvas fast till sug- och matningsmunstycken på elpumpen eller på de gängade motflänsen som levereras med denna;
- de TORRINSTALLERADE PUMPARNA har inte förutsetts för rörliga användningar och utomhus förutom där det anges (se DEL 2).
- se eventuellt kapitel "FÖRBEREDELSE FÖR ANVÄNDNING" i DEL 2 för specifika anvisningar.

7.3. NEDMONTERING

Gör följande vid förflyttning eller nedmontering av elpumpen:

- Bryt spänningen;
- Lösa tryck- och sugrören (om sådana finns) om de är för långa eller utgör ett hinder;
- Skruva loss skruvarna (om sådana finns) som fäster elpumpen vid stödytan;
- håll elkabeln i handen om den finns;
- lyft elpumpen med lyftmedel som är lämpliga för elpumpens vikt och mått (se märkplåt).

7.4. TRANSPORT

Elpumpen är förpackad i en pappkartong eller fäst vid en träpall om elpumpens vikt och mått kräver detta. Elpumpen är hur som helst lätt att transportera.

Kontrollera bruttovikten som anges på emballaget.

7.5. LAGRING

- Apparaten ska förvaras på en övertäckt och torr plats, på ett säkert avstånd från värmekällor och skyddad från smuts och vibrationer.
- Skydda apparaten från fukt, värmekällor och mekaniska skador.
- Placera inte tunga föremål på förpackningen.
- Apparaten ska lagras vid en omgivande temperatur på mellan +5 °C och +40 °C (41 °F och 104 °F) med en relativ fuktighet på 60%.

8. ELEKTRISK KOPPLING

- INSTALLATIONEN SKA UTFÖRAS AV EN KOMPETENT TEKNIKER.
- DET REKOMMENDERAS ATT INSTALLERA EN HÖGKÄNSLIG JORDFELSBRYTARE (0,03 A) I ELSYSTEMET FÖR BÅDE TRE- OCH ENFASVERSIONEN.

VARNING!



Strömförsörjningen av elpumpen som saknar stickkontakt ska göras med en fast anslutning till elpanelen, där det ska finnas en strömbrytare, säkringar och en termobrytare som är kalibrerad för elpumpens strömförbrukning.

Nätet ska ha en effektiv jordning enligt gällande standarder om elektricitet i landet: detta står till installatörens ansvar.

Om elpumpen inte är utrustad med en elkabel är det nödvändigt att införskaffa en elkabel för anslutningen. Elkabeln ska överensstämma med landets gällande standarder och tvärsnittet ska vara lämpligt i förhållande till kabellängd, installerad effekt och nätspänning.

Enfasens kontakt, om den finns, ska kopplas till elnätet i en invändig miljö långt från stänk, vattenstrålar eller regn och på en plats där den lätt kan komma åt.

Trefasversionen har inget inbyggt motorskydd. Användaren ansvarar för installation av överbelastningsskydd.

ELPUMP FÖR TORRINSTALLATION

UNDER KOPPLINGEN SKA MAN ABSOLUT UNDVIKA ATT BLÖTA NER ELLER FUKTA NER ANSLUTNINGSPLINTEN ELLER MOTORN.

- För den enfasiga versionen ska kopplingen utföras beroende på om det amperometriskt skyddet "P" är invändigt (FIG.1) eller utvändigt (FIG.2).
- För den trefasiga versionen, kontrollera att kylfläkten roterar i pilens riktning som sitter på fläktskyddet (genom att titta på elpumpen från motorsidan) efter att elkabeln med stjärna (FIG.3) eller en triangel (FIG.4) kopplats till anslutningsplinten. Om den är fel, kasta om två av de tre trådarna på motors uttagsplint.
- För applikationer med inverter använder en kabellängd <25 meter.

DRÄNKBARA ELPUMPAR

- För enfasversionen, sätt i kontakten i ett vägguttag.
- För trefasversionen (FIG.5), kontrollera att motors rotationsriktning är medsols då du tittar på pumpen uppifrån och gör följande: då elpumpen inte ännu är fastsatt på anläggningen, koppla elkabeln till eltavlan och sätt på strömbrytaren under ett ögonblick. elpumpen sätter igång med ett motslag som bör vara motsols sett från pumpens övre del. Kasta om två av de tre ledarna i eltavlans anslutningsplint om rotationsriktningen är felaktig (d.v.s. medsols).

I FIG. 7 anges standardspänningarna på skylten med motsvarande toleranser.

8.1. REGLERINGAR OCH JUSTERINGAR

För pumpar med flottörer, reglera längden på flottörens kabel i förhållande till vattnets minimi- och maximivärde (se DEL 2).

Kontrollera att anläggningens automatiker inte omfattar ett antal medsols starter som överstiger det som anges i FIG. 8 för torrinstallerade pumpar, och i DEL 2 för dränkta/dränkbara pumpar.

9. ANVÄNDNING OCH START

TORRKÖR INTE ELPUMPEN: TORRKÖRNING ORSAKAR ALLVARLIGA SKADOR PÅ INRE KOMPONENTER

9.1. ALLMÄNNA VARNINGAR

- Våra elpumpar för torr installering har formgetts för att fungera på platser med temperaturer som inte överstiger 40°C på en höjd över havet som inte överstiger 1000 m;
- våra elpumpar kan inte användas i bassänger eller liknande platser;
- en längre tids användning av elpumpen med stängt tryckrör kan leda till skador;
- Undvik att slå på och av motorpumpen mer än 50 000 gånger per år. Om pumpen slås på och av mer än 50 000 gånger per år, kan pumpens livslängd förkortas och risken ökar för att fel uppstår i förtid. Vad gäller max. antal per timme, se även kapitel 8;
- vid eventuellt strömavbrott är det en god sed att bryta spänningen;
- Välj pumpen så att den arbetar nära den bästa effektivitetspunkten, åtminstone mellan min. och max. nominell flödes hastighet.

9.2. START

- Starta elpumpen två - tre gånger för att kontrollera systemets tillstånd;
- öka trycket snabbt på trycksidan ett par gånger;
- Kontrollera att buller, vibrationer, tryck och spänning är vid en normalnivå.

9.3. STOPP

- Bryt vattencirkulationen på trycksidan för att undvika övertryck p.g.a. tryckslag i rören och elpumpen;
- Koppla från strömförsörjningen.

10. UNDERHÅLL OCH REPARATION

Vi rekommenderar endast att regelbundet kontrollera funktionen. Ge särskilt akt på buller och vibrationer samt, för torrinstallerade pumpar, eventuella läckage från den mekaniska tätningen. Huvudmomenten och de mest återkommande extra underhållsmomenten är följande:

- Byte av den mekaniska tätningen
- Byte av tätningsringar
- Byte av lagren
- Byte av kondensatorerna

När den TORRINSTALLERADE pumpen inte används under en längre period ska den tömmas helt genom tömningspluggarna. Spola sedan igenom elpumpen noggrant med rent vatten och töm ut vattnet. Se till att vatten inte finns kvar i elpumpen. Detta moment ska göras när det finns

risk för frost för att undvika att elpumpens komponenter fryser sönder. Ett eventuellt byte av nätkabeln för nedsänkta pumpar ska endast utföras av ett servicecenter.

10.1. FELSÖKNING

FEL	ORSAK	ÅTGÄRD
ELPUMPEN PUMPAR INTE motorn går inte	Ström saknas	Kontrollera elanslutningen till elnätet.
	Stickkontakten är inte isatt.	Kontrollera elanslutningen till elnätet
	Felaktig elanslutning.	Kontrollera kopplingsplinten och eltavlan.
	Utlöst automatbrytare eller trasiga säkringar	Återställ brytaren eller byt säkringarna och kontrollera orsaken.
	Blockerad flottör	Kontroller att flotören når nivån ON
ELPUMPEN PUMPAR INTE motorn går	Utlöst värmeskydd (enfas).	Återställs automatiskt (endast enfas).
	Spänningsfall	Vänta tills spänningen återkommer
	Igensatt sugfilter	Rengör filtret
	Blockerad bottenventil	Rengör ventilen och kontrollera att den fungerar
	Elpumpen fylls inte	Fyll pumpen. Kontrollera eventuell backventil på trycksidan Kontrollera vätskenivån
ELPUMPEN PUMPAR med reducerad kapacitet	För lågt tryck	Öppna spjället till hälften på trycksidan
	För litet system	Kontrollera systemet på nytt.
	Smutsigt system	Rengör rören, ventilerna och filtren
	För låg vattennivå	Stäng av elpumpen eller sänk ned bottenventilen
	Felaktig rotationsriktning (endast trefas).	Kasta om två faser.
PUMPEN STANNAR EFTER ATT HA VARIT I DRIFT EN KORT TID värmeskyddet löser ut	Felaktig matnings-spänning.	Mata elpumpen med märkspänning
	Rören läcker	Kontrollera anslutningarna
	För högt tryck	Kontrollera systemet på nytt.
	Vätsketemperaturen är för hög	Temperaturen överstiger elpumpens gränsvärde
	Internt fel	Kontakta närmaste återförsäljare

PUMPEN STANNAR EFTER ATT HA VARIT I DRIFT EN KORT TID trycksättning	Liten skillnad mellan max. och min. tryck	Öka tryckskillnaden mellan min. och max.
ELPUMPEN STANNAR INTE trycksättning	För högt max. tryck	Reglera max. trycket till lägre värden.
	För hög kapacitet.	Minska kapaciteten
	Kavitation	Kontakta närmaste återförsäljare
	Oregelbundna rör	Fäst rören bättre
ELPUMPEN VIBRERAR eller bullrar för mycket under drift	Bullrigt lager	Kontakta närmaste återförsäljare
	Främmande föremål på motorfläkten	Avlägsna de främmande föremålen
	Felaktig fyllning	Avlufta elpumpen och/eller fyll den på nytt

11. KASSERING



Denna produkt omfattas av tillämpningsområdet för direktiv 2012/19/EU angående hantering av avfall som utgörs av eller innehåller elektrisk och elektronisk utrustning (WEEE). Apparaten får inte kasseras med hushållsavfall eftersom den består av olika material som kan återvinnas på lämpliga anläggningar. Kommunala myndigheter kan informera dig om var du hittar en återvinningscentral som kan ta emot produkten för deponering och efterföljande korrekt återvinning. Vidare bör det påpekas att distributören, vid inköp av en likvärdig apparat, är skyldig att erbjuda sig att kostnadsfritt ta tillbaka produkten för återvinning. Produkten är inte potentiellt farlig för människors hälsa och för miljön, innehåller inte skadliga ämnen enligt direktiv 2011/65/EU (RoHS) men påverkar ekosystemet negativt om den överges i miljön. Läs instruktionerna noggrant innan apparaten används för första gången. Det rekommenderas att produkten under inga omständigheter används för något annat ändamål än det för vilket produkten avses, eftersom felaktig användning medför en risk för elektriska stötar. Symbolen med en överkorsad soptunna, på etiketten som sitter på produkten, innebär att produkten omfattas av bestämmelserna avseende avfall som utgörs av eller innehåller elektriska och elektroniska produkter. Att överge apparaten i miljön, eller olagligt bortskaffande av den samma, är straffbart enligt lag. De flesta av våra elpumpar innehåller inte förorenande material. Särskilda fall anges i kapitel KASSERING i DEL 2.

12. TEKNISK DOKUMENTATION

12.1. KOPPLINGSSCHEMA FÖR ENFAS ELPUMP

Se FIG. 1-2

12.2. KOPPLINGSSCHEMA FÖR TREFAS ELPUMP

Se FIG. 3-4-5

12.3. EXEMPEL PÅ MÄRKPLÅT

Se FIG. 6.1-6.2 (Tillverkaren förbehåller sig rätten att utföra eventuella ändringar).

FIG. 1

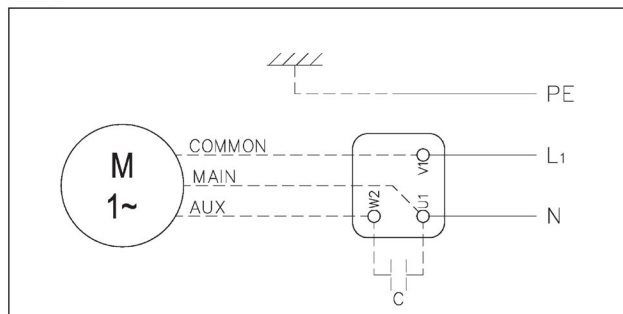


FIG. 2

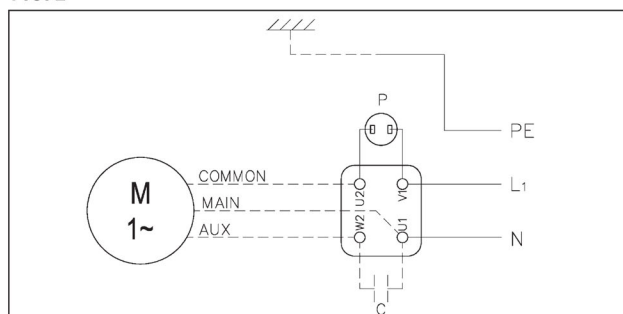


FIG. 3

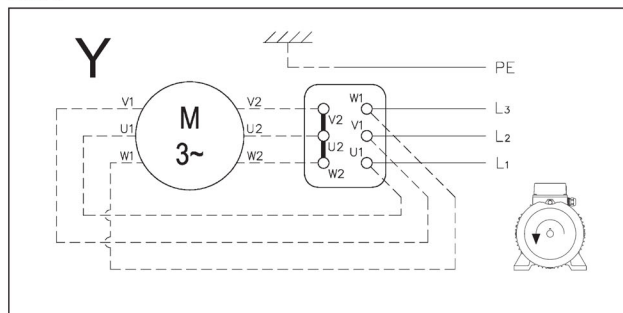


FIG. 4

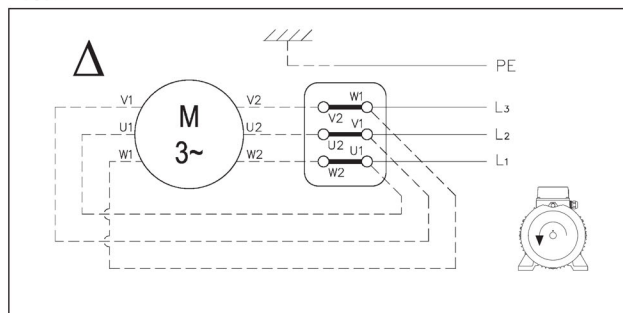
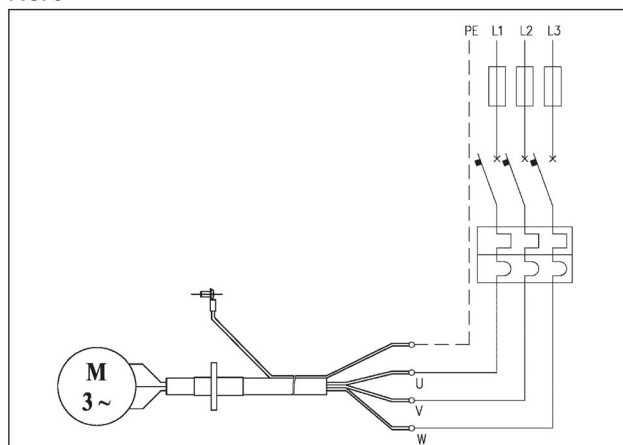


FIG. 5



SV

1. INDLEDNING

Denne brugsanvisning består af to bind: AFSNIT 1 indeholder generelle oplysninger om alle vores produkter, mens AFSNIT 2 indeholder de specifikke oplysninger vedrørende den elektropumpe, De har købt. De to udgivelser er indbyrdes komplementære og De bør derfor kontrollere at De er i besiddelse af begge. Overhold alle anvisningerne heri, med henblik på at opnå optimal ydelse og korrekt funktion af elektropumpen. Henvend Dem til den nærmeste autoriserede forhandler, hvis De får behov for flere oplysninger. Hvis de to afsnit indeholder modstridende oplysninger, skal De holde Dem til anvisningerne i AFSNIT 2 (specifikke produktanvisninger).

ALLE FORMER FOR REPRODUKTION, OGSÅ DELVIS, AF ILLUSTRATIONERNE OG/ELLER TEKSTEN ER FORBUDT.

I denne vejledning, bruges følgende symbolanvendelse:

ADVARSEL!

Risiko for at forårsage skade på pumpen eller anlægget



Risiko for at forårsage skade på personer eller ting



Risiko med relation til el

DA

2. INDHOLDSFORTEGNELSE

1. INDLEDNING	side 26
2. INDHOLDSFORTEGNELSE	side 26
3. IDENTIFIKATIONSDATA	side 26
4. GARANTIFORHOLD OG TEKNISK ASSISTANCE	side 26
5. GENERELLE SIKKERHEDSFORSKRIFTER	side 26
6. TEKNISKE OPBYGNINGSKARAKTERISTIKA	side 27
7. INSTALLATION, DEMONTERING OG TRANSPORT	side 27
8. ELEKTRISKE TILSLUTNINGER	side 27
9. BRUG OG IGANGSÆTNING	side 28
10. VEDLIGEHOLDELSE OG REPARATION	side 28
11. DEMOLERING	side 29
12. MEDFØLGENDE TEKNISK DOKUMENTATION	side 29
13. OVERENSSTEMMELSESERKLÆRING	side 81

3. IDENTIFIKATIONSDATA

3.1. FABRIKANT

EBARA PUMPS EUROPE S.p.A.

Hovedsæde:

Via Campo Sportivo, 30 - 38023 CLES (TN) ITALIA
Telefon: 0463/660411 - Telefax: 0463/422782

Assistance Service:

e-mail: tcs@ebaraeurope.com
Tel. +39 0444 706968

3.2. ELEKTROPUMPE

Jfr. skilt i FIG.6:	6.1 til fritstående elektropumpe
	6.2 til dyk-elektropumper

Jævnfør AFSNIT 2 angående produkttypen.

4. GARANTIFORHOLD OG TEKNISK ASSISTANCE

MANGLENDE OVERHOLDELSE AF ANVISNINGERNE I DENNE HÅNDBOG OG/ELLER EVENTUELLE INDGREB PÅ ELEKTROPUMPEN, SOM IKKE UDFØRES AF FORES ASSISTANCECENTRE, OPHÆVER

GARANTIFORHOLDET OG FRATAGER FABRIKANTEN ETHVERT ANSVAR I TILFÆLDE AF PERSONSKADER ELLER SKADER PÅ SELVE ELEKTROPUMPEN OG/ELLER ANDRE GENSTANDE.

Efter modtagelsen, skal De kontrollere at elektropumpen hverken er ødelagt eller viser tegn på hårde slag og underret i sådanne tilfælde øjeblikkeligt den person der står for udbringningen. Kontroller efter udpakning af elektropumpen, at den ikke har taget skade af transporten; underret forhandleren indenfor 8 dage fra modtagelsen, hvis der skulle være sket skader. Kontroller derpå elektropumpens dataskilt og at de anførte karakteristika svarer til dem De har forespurgt.

De følgende elementer, som sædvanligvis er udsatte for almindelig slitage, har en begrænset garanti:

- kuglelejer
- mekaniske pakninger
- ringpakninger
- kondensatorer

Tag kontakt til den nærmeste autoriserede forhandler, hvis et eventuelt fejlforhold ikke findes blandt de forudsete i tabellen "FEJLSØGNING" (Kap. 10.1).

5. GENERELLE SIKKERHEDSFORSKRIFTER

Inden elektropumpen sættes i drift, er det påkrævet at brugeren har kendskab til hvordan alle handlingerne, som beskrives i disse anvisninger (AFSNIT 1 og AFSNIT 2) udføres samt at bruger anvender de rette handlinger under brug eller vedligeholdelse af elektropumpen.

5.1. FOREBYGGENDE BRUGSFORANSTALTNINGER



Brugeren skal omhyggeligt overholde alle de gældende lokale sikkerhedsforskrifter; derudover skal der tages højde for elektropumpens egenskaber (jfr. "TEKNISKE SPECIFIKATIONER" i AFSNIT 2). Under transport og/eller vedligeholdelse skal man altid bruge beskyttelsestøj.



Under opgaverne omkring reparation og vedligeholdelse af elektropumpen, skal den elektriske forsyning afbrydes, hvorved utilsigtet igangsætning, som vil kunne forårsage skader på personer og/eller genstande, forebygges.



Apparatet må kun benyttes af børn over 8 år og af personer med nedsatte fysiske, sensoriske eller mentale evner, eller personer uden erfaring eller det nødvendige kendskab til funktionen, hvis de overvåges eller forinden er blevet oplært i sikker brug af apparatet og forstår de tilknyttede farer. Børn må ikke lege med apparatet. Rengøring og vedligeholdelse, som skal udføres af brugeren, må ikke udføres af børn uden overvågning.

Alle vedligeholdelses-, installations- eller flytningshandling, som elektropumpen eventuelt udsættes for mens det elektriske anlæg er under spænding, kan medføre alvorlige ulykker, endog med døden som følge.

Sæt aldrig elektropumpen i gang barfodet eller, endnu værre, stående i vand og med våde hænder.

Bruger må aldrig udfører handlinger eller indgreb, på eget initiativ, som ikke er omtalt i disse anvisninger.



Hvis pumpen er defekt, stop driften. Drift af defekte pumper risikerer at medføre kvæstelser eller tingsskader.

Rør ikke ved pumpen, når den behandlede væske er varmt vand. Der kan opstå forbrændinger ved høje temperaturer.

Rør ikke ved motoren. Motorens overflader vil være varme, og du kan blive forbrændt, hvis du rører ved dem.

Rør ikke ved de roterende dele, såsom spindlen, akselkoblinger, V-remskiver osv., mens pumpen kører. Da disse dele roterer med høj hastighed, kan det resultere i personskade.

Rør ikke ved de strømførende dele, når strømmen er tændt. Der er risiko for elektrisk stød.

5.2. VIGTIGE BESKYTTER OG FORANSTALTNINGER



Alle elektropumperne er udformet således at de bevægelige komponenter ikke kan forårsage skade pga. afskærmningen. Fabrikanten fraskriver sig derfor ethvert ansvar for skader, forårsaget af modifikationer af disse anordninger.

Alle ledninger eller elementer under spænding er elektrisk isoleret i forhold til jordforbindelsen. Der er derudover endnu en sikkerhedsforanstaltning, som består af at de ledende, tilgængelige elementer kobles til en jordforbindelse med henblik på at sikre at de tilgængelige elementer ikke kan blive farlige i tilfælde af fejl i hovedisoleringen

5.3. RESTERENDE RISICI FOR OVERFLADEPUMPER

De resterende risici er følgende:

- Fare for at komme i kontakt (selv hvis det ikke er ved et uheld) med motorens køleventilator ved at trænge igennem hullerne til dækning af ventilatoren med værktøj (såsom skruetrækkere, stænger og lign.).
- Enkeltfasepumper kan pludselig genstarte uden varsel pga. den automatiske tilbagesstilling af motorbeskyttelsen, som griber ind ved overophedning af motoren.

6. TEKNISKE OPBYGNINGSKARAKTERISTIKA

Den erhvervede elektropumpe er blevet udformet og bygget i henhold til nedenstående standarder:

- RISICI AF MEKANISK ART (Bilag I Maskindirektivet):
 - UNI EN ISO 12100
- RISICI AF ELEKTRISK ART (Bilag I Maskindirektivet):
 - UNI EN ISO 12100
 - CEI EN 60204-1
- RISIKO AF FORSKELLIG ART (Bilag 1 Maskindirektiv):
 - 2006/42/EC - BILAG I

De elektriske elementer og de tilsvarende, installerede kredsløb på elektropumperne overholder standarden CEI EN 60204-1.

7. INSTALLERING OG AFINSTALLERING, TRANSPORT OG OPBEVARING

ADVARSEL!



INSTALLATIONEN SKAL UDFØRES AF EN KVALIFICERET TEKNIKER

7.1. GENERELLE INSTALLATIONSINDRETNINGER

- Benytt metalrør, for at undgå at de kan give efter uden tryk, som opstår ved det undertryk, der oparbejdes under indsugning, eller rør af plastik med en vis hårdhedsgrad.
- understøt og liner rørledningerne således at der ikke opstår belastning af pumpen;
- undgå, ved brug af fleksible indsugnings- og afledningsslanger, at disse bukkes og der opstår indsnævring;
- forsegl eventuelle tilslutninger på lederne: luftinfiltration i indsugnings-slangen vil indvirke negativt på pumpedriften;
- det anbefales at montere en kontraventil og en skodde, i samme rækkefølge, på afledningsslangen ved pumpeudgangen;
- fastgør rørledningerne på karret, og under alle omstændigheder på stationære elementer, således at de ikke understøttes af elektropumpen.
- begræns så vidt muligt brug af bøjninger (svanehalse) og ventiler;
- på de FRITSTÅENDE PUMPER, installeret over fals, bør indsugnings-slangen være udstyret med en bundventil og et filter, med henblik på at forebygge indtrængen af fremmedlegemer, og dens slutstykke bør altid være mindst to gange slangens diameter under vand; slangen bør tilslut være i en afstand fra bassinets bund på mindst halvanden gang slangens diameter;
- Benytt, ved opugning på over 4 meter, en forstørret diameter (1/4 tomme større i indsugning anbefales) for at forbedre ydeevnen.

7.2. INSTALLATION

- Positioner pumpen på en plan overflade i nærheden af vandkilden og lad et vist område omkring pumpen frit, således at brugs- og vedligeh-

oldelseshandlingerne kan foregå under sikre forhold. Sørg under alle omstændigheder for, at holde et område på mindst 100 mm frit foran den fritstående pumpe afkølingsventilator;

- nedsænk dykpumperne med et reb fastgjort til håndtaget eller de relevante kroge;
- benytt rørledninger med en egnet diameter (jfr. AFSNIT 2), udstyret med gevindskårne muffer, som skrues på elektropumpens indsugnings- og afledningsmundinger eller på den gevindskårne kontraflange, som leveres sammen med pumpen;
- de FRITSTÅENDE PUMPER er ikke bygget til transportabelt brug eller brug i fri luft, med mindre andet er angivet (jfr. AFSNIT 2).
- indhent eventuelt specifikke anvisninger i kapitlet "BRUGSFORBEREDELSE" i AFSNIT 2.

7.3. DEMONTERING

Ved behov for befording eller demontering af elektropumpen, er det påkrævet:

- at afbryde den elektriske forsyning;
- at frakoble aflednings- og indsugningsslangerne (om forudsete), hvis de er for lange eller optager for meget plads;
- skru elektropumpens eventuelle blokeringskrue ud af støtteoverfladen;
- hold det eventuelle forsyningskabel, med den ene hånd;
- løft elektropumpen med egnede løftemidler, i funktion af dens vægt og dimensioner (kontroller på skiltet).

7.4. TRANSPORT

Elektropumpen er pakket ind i en papkasse eller, i funktion af vægt og dimensioner, fastgjort til en palle af træ; under alle omstændigheder udgør transporten intet særligt problem.

Kontroller dog altid den totale vægt, indpræget på kassen.

7.5. OPBEVARING

- Produktet skal opbevares på et overdækket og tørt sted på afstand af varmekilder og beskyttet mod snavs og vibrationer.
- Beskyt produktet mod fugt, varmekilder og mekaniske skader
- Placer ikke tunge genstande på emballagen.
- Produktet skal opbevares ved en omgivende temperatur på mellem +5°C og +40°C (41°F og 104°F) ved en relativ luftfugtighed på 60 %.

8. ELEKTRISKE TILSLUTNINGER

- DE ELEKTRISKE TILSLUTNINGER SKAL UDFØRES AF EN KVALIFICERET TEKNIKER
- DET ANBEFALES, BÅDE HVAD ANGÅR DEN TREFASEDE SAMT DEN MONOFASEDE VERSION, AT UDSKYRE EL-ANLÆGGET MED EN HØJFØLSOM DIFFERENTIALEAFBRYDER (0.03 A).

ADVARSEL!



Strømforsyning til elektropumper uden stik skal ske ved hjælp af permanent tilslutning til el-tavlen udstyret med afbryderkontakt, sikring og termisk afbryder kalibreret iht. elektropumpens absorberede strøm.

Ledningsnettet skal være udstyret med et virksomt jordanlæg i overensstemmelse med de lokale, elektriske standarder: dette ansvar påhviler installatøren.

Hvis elektropumpen ikke leveres med et forsyningskabel, skal man erhverve et, som overholder de gældende, lokale forskrifter og med et passende tværsnit i funktion af kabellængden, den installerede effekt og ledningsnetsspændingen.

Om forudset, skal stikket på monofase-versionen tilsluttes det elektriske ledningsnet indendørs, på passende afstand fra stænk, vandstråler eller regn og således at stikket er nemt tilgængeligt.

Trefase-versionerne er ikke udstyret med intern bevægelsesbeskyttelse og af samme årsag skal beskyttelsen mod overbelastning udføres af bruger.

FRITSTÅENDE ELEKTROPUMPE

SØRG OMHYGGELIGT FOR AT HVERKEN KLEMKASSEN ELLER MOTOREN BLIVER VÅD ELLER FUGTIG UNDER TILSLUTNINGEN. – Udfør tilslutningen af monofase-versionen i funktion af både den interne (FIG.1) eller eksterne (FIG.2) termoampererelæ-beskyttelse "P". – Kontrollér, på Trefaseversionen, efter at have forbundet det stjerne

formede forsyningskabel til klemkassen (FIG.3) eller det trekantede (FIG.4), ved at kikke på elektropumpen fra motorsiden, at afkølingsventilatoren drejer i den retning pilen, der er sat på ventilatordækslet, vender. Vend om på to af de tre ledninger i motorens strømfordeler, hvis den drejer den forkerte vej.

- For applikationer med inverter bruge et kabel længde <25 meter.

DYK-ELEKTROPUMPER

- På monofase-versionen sættes stikket i en kontakt.
- Kontroller, på trefase-versionen (FIG.5), at motorens rotationsretning er med urets retning, når elektropumpen observeres ovenfra: forbind, inden elektropumpen fastspændes til anlægget, forsyningskablet til el-tavlen og aktiver et kort øjeblik afbryderen: elektropumpen går i gang med et bagslag som skal foregå imod urets retning, set fra pumpens overside. Byt om på to af de tre ledninger i el-tavlens klemkasse, hvis den drejer i den forkerte retning (med uret).

FIG.7 indeholder de standardspændinger, som angives i skiltet, med de tilsvarende tolerancer.

8.1. REGULERING OG JUSTERING

På pumper udstyret med flydelegemer, reguleres flydelegemets kabellængde i forhold til vandets minimums- og maksimumsværdi (jfr. AFSNIT 2). Kontroller at anlægsautomatikken ikke medfører et større antal igangsætninger i timen, end hvad angives i FIG.8, hvad angår fritstående pumper, og i AFSNIT 2, hvad angår dykpumper.

anbefales det at tømme den fuldstændigt, ved at fjerne afløbs- og påfyldningsdækslerne, skylle den omhyggeligt med rent vand og derefter tømme den igen, idet man sørger for ikke at efterlade vandophobninger inde i pumpen.

Denne handling skal altid udføres hvis der foreligger fare for frysetemperatur, for at undgå skader på selve pumpens komponenter.

På dykpumper må eventuel udskiftning af forsyningskablet kun udføres af et autoriseret assistancecenter.

10.1. FEJLSØGNING

TEGN PÅ FEJL	ÅRSAG	LØSNING
PUMPEN FUNGERER IKKE motoren drejer ikke	Strømmangel	Kontroller strømlinjens måler
	Stikket er ikke sat i	Kontroller tilslutningen til el-linjen
	Fejlagtig el-tilslutning	Kontroller klemkasse og el-tavle
	Automatafbryderen har slået fra eller sikringen er sprunget	Genopret afbryderens eller udskift sikringen og kontroller årsagen
	Blokeret flydelegeme	Kontroller at flydelegemet når niveauet ON
PUMPEN FUNGERER IKKE motoren drejer	Termoafbryderen har grebet ind (monofase)	Den genoprustes automatisk (kun monofase)
	Strømfald på el-linjen	Afvent forholdets normalisering
	Tilstoppet indsugningsfilter/åbning	Rens filter/åbning
	Blokeret bundventil	Rens ventilen og kontroller at den virker
PUMPEN FUNGERER IKKE med nedsat kapacitet	Pumpen er ikke spædet	Spæd pumpen Kontroller afledningens kontraventil Kontroller væskeniiveauet
	For lavt tryk	Stil afledningsskoden på halv
	Underdimensioneret anlæg	Undersøg omhyggeligt anlægget
	Snavset anlæg	Rens rørledninger, ventiler og filtre
PUMPEN FUNGERER IKKE med nedsat kapacitet	For lav vandstand	Sluk for pumpen eller sænk bundventilen længere ned
	Forkert rotationsretning (kun trefase)	Byt om på to faser
	Forkert spændingstilførsel	Forsyn pumpen med dens mærkespænding
	Udslip på rørledninger	Kontroller samlestykker
For højt tryk	Undersøg omhyggeligt anlægget	

DA

9. BRUG OG IGANGSÆTNING

LAD ALDRIG ELEKTROPUMPEN VIRKE UDEN VAND: VANDMANGEL VIL MEDFØRE ALVORLIGE SKADER PÅ PUMPENS INTERNE ELEMENTER.

9.1. GENERELLE FORSKRIFTER

- Vores fritstående elektropumper er udformet til drift på steder, hvor omgivelsestemperaturen ikke overstiger 40°C, og i en højde over havets overflade, der ikke overstiger 1000m;
- vores elektropumper kan ikke anvendes i swimmingpools og lignende;
- længerevarende elektropumpedrift, for lukket afledningslange, kan forårsage overophedningsskader;
- Undgå at tænde og slukke pumpens motor mere end 50.000 gange om året. Tænding og slukning af pumpen mere end 50.000 gange om året risikerer at forkorte pumpens levetid, og medføre for tidligt funktionssvigt. Angående det maksimale antal per time, henvis også til kapitel 8;
- det er en god regel at afbryde strømforsyningskredsløbet ved strømsvigt;
- Vælg pumpen så dens drift sikrer den bedst mulige effektivitet, mindst mellem den nominelle minimum og maksimum ydelse.

9.2. IGANGSÆTNING

- Tænd for pumpen, to eller tre gange, for at kontrollere driftsforholdene.
- oparbejd en pludselig trykforøgelse, ved at indvirke på afledningsstykket, et par gange;
- kontroller at støj, vibration, tryk og elektrisk spænding svarer til normalniveauet.

9.3. STANDSNING

- afbryd gradvist vandcirkulationen i afledningsstykket, for at undgå at der opstår overtryk i rørledninger og i pumpen, forårsaget af vandhammeren;
- Afbryd strømforsyningen.

10. VEDLIGEHOLDELSE OG REPARATION

Det anbefales, udelukkende at kontrollere at driften er problemfri, med jævne mellemrum, og især at lægge mærke til om der opstår unormal støj eller vibration eller eventuelle udslip på de fritstående pumpe mekaniske pakninger. Sædvanligvis opstår der oftest behov for nedenstående ekstraordinære vedligeholdelsesindgreb:

- udskiftning af den mekaniske pakning
- udskiftning af ringpakninger
- udskiftning af kuglelejer
- udskiftning af kondensatorer

Når den FRITSTÅENDE pumpe er inaktiv gennem en længere periode,

PUMPEN STANDSER EFTER KORT TID indgreb af termoafbryder	Hor høj væsketemperatur	Temperaturen overstiger pumpens tekniske begrænsninger
	Intern defekt	Kontakt den nærmeste forhandler
PUMPEN STANDSER EFTER KORT TID trykoparbejdning	Mindre forskel mellem maksimums- og minimumstrykket	Forøg forskellen mellem de to tryk
PUMPEN STANDSER IKKE trykoparbejdning	For højt maksimumstryk	Reguler maksimumstrykket på en lavere værdi
	For høj kapacitet	Reducer kapaciteten
PUMPEN VIBRERER eller støjer for meget under driften	Kavitation	Kontakt den nærmeste forhandler
	Irregulære rørsystemer	Fastgør dem bedre
	Støjende kugleleje	Kontakt den nærmeste forhandler
	Fremmedlegemer skraber mod motorens ventilator	Fjern fremmedlegemerne
	Ukorrekt vandindtag	Afled luft i pumpen og/eller spæd den igen

11. DEMOLERING



Produktet er omfattet af direktiv 2012/19/EU om håndtering af affald af elektrisk og elektronisk udstyr (WEEE). Apparatet må ikke bortskaffes med husholdningsaffald, da det er fremstillet af forskellige materialer, der kan genanvendes ved de relevante faciliteter. Spørg kommunen om, hvor de økologiske platforme er placeret, som kan modtage produktet til bortskaffelse og efterfølgende korrekt genanvendelse. Ved køb af et tilsvarende apparat skal det desuden huskes, at forhandleren er forpligtet til at tilbagetage varen til bortskaffelse uden omkostninger. Produktet er ikke potentielt farligt for menneskers sundhed og miljøet, da det ikke indeholder skadelige stoffer i henhold til direktiv 2011/65/EU (RoHS), men hvis det efterlades i miljøet, påvirker det økosystemet negativt. Læs anvisningerne omhyggeligt, inden apparatet tages i brug første gang. Det frarådes at bruge produktet til andre formål end det, det er beregnet til, da der er fare for elektrisk stød, hvis det bruges ukorrekt. Symbolet med overstreget affaldsspand på etiketten på apparatet, angiver, at dette produkt overholder bestemmelserne om affald af elektrisk og elektronisk udstyr. Hvis udstyret efterlades i miljøet eller bortskaffes ulovligt, kan det straffes i henhold til loven. Specieltilfælde angives eventuelt i kapitlet "DEMOLERING" i AFSNIT 2.

12. MEDFØLGENDE TEKNISK DOKUMENTATION

12.1. MONOFASEPUMPENS EL-TILSLUTNINGSDIAGRAM

Jfr. FIG. 1-2

12.2. TREFASEPUMPENS EL-TILSLUTNINGSDIAGRAM

Jfr. FIG. 3-4-5

12.3. TYPESKILTSEKSEMPEL

Jfr. FIG. 6.1-6.2 (Fabrikanten forbeholder sig rettigheden til at udføre eventuelle modifikationer).

FIG. 1

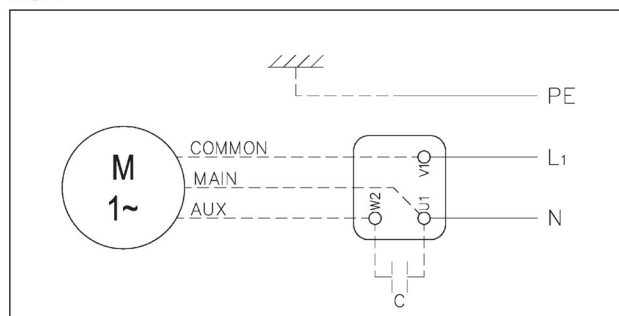


FIG. 2

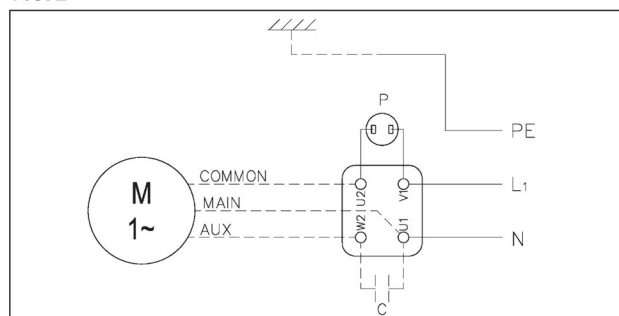


FIG. 3

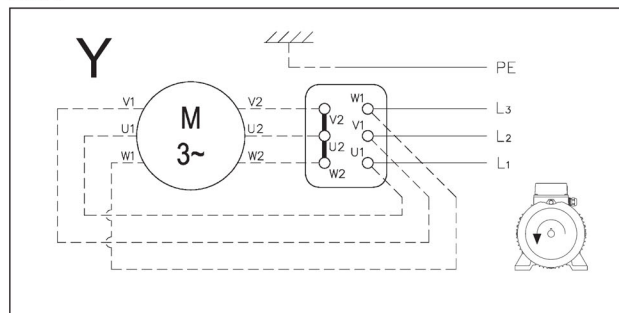


FIG. 4

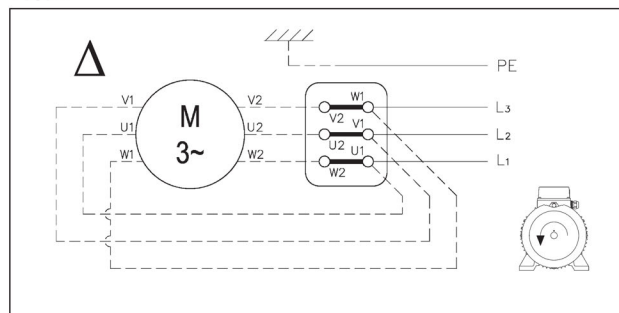
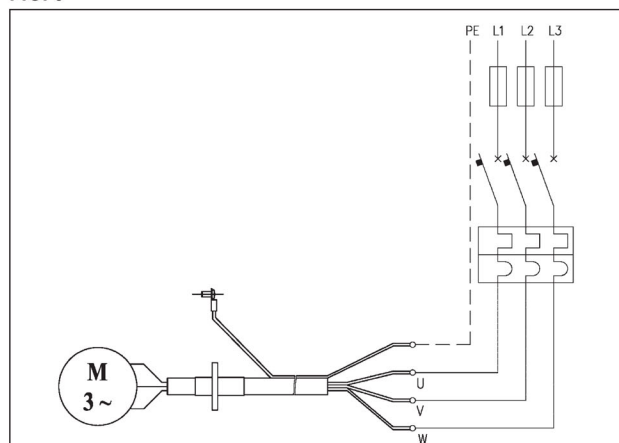


FIG. 5



DA

KÄYTTÖ- JA HUOLTO-OHJE – OSA 1

SÄILYTÄ TÄMÄ OHJE!

1. JOHDANTO

Tämä käyttöohje on kaksiosainen: OSA 1 sisältää yleiset tiedot, jotka koskevat kaikkia tuotteitamme, ja OSA 2 sisältää erityiset tiedot, jotka koskevat ostamaasi sähköpumpua. Osat täydentävät toisiaan, joten varmista, että sinulla on käytössäsi molemmat osat. Noudata niihin sisältyviä ohjeita, niin sähköpumppu toimii mahdollisimman tehokkaasti ja moitteettomasti. Lisätietoja saat tarvittaessa lähimmältä valtuutetulta jälleenmyyjältä. Mikäli näiden kahden osan sisältämissä ohjeissa on ristiriitaisuuksia, noudata (tuotekohtaisessa) OSASSA 2 annettuja ohjeita.

KUVIEN JA TEKSTIN OSITTAINENKIN JÄLJENTÄMINEN ON KIELLETTY.

Ohjekirjassa käytetään seuraavia symboleja:

HUOM!

HUOMIO – Pumpun tai laitteen vahingoittumisvaara



Henkilö- tai omaisuusvahingon vaara



Sähköiskun vaara

2. SISÄLTÖ

1. JOHDANTO	s. 30
2. SISÄLTÖ	s. 30
3. TUNNISTETIEDOT	s. 30
4. TAKUU JA HUOLTOPALVELU	s. 30
5. YLEISET TURVALLISUUSVAROITUKSET	s. 30
6. TEKNISET RAKENNETIEDOT	s. 31
7. ASENNUS, IRROTUS JA KULJETUS	s. 31
8. SÄHKÖLIITÄNTÄ	s. 31
9. KÄYTTÖ JA KÄYNNISTYS	s. 32
10. HUOLTO JA KORJAUS	s. 32
11. ROMUTUS	s. 33
12. OHESSA TOIMITETTAVAT TEKNISET ASIAKIRJAT	s. 33
13. VAATIMUSTENMUKAISUUSVAKUUTUS	s. 81

3. TUNNISTETIEDOT

3.1. VALMISTAJA
EBARA PUMPS EUROPE S.p.A.

Toimipaikka:

Via Campo Sportivo, 30 - 38023 CLES (TN) ITALIA
Puhelin: 0463/660411 - Faksi: 0463/422782

Tukipalvelu:

e-mail: tcs@ebaraeurope.com
Tel. +39 0444 706968

3.2. SÄHKÖPUMPPU

Katso kilvet	6.1 pinta-asennettavat sähköpumput
KUVA 6:	6.2 uppoasennettavat sähköpumput

Tuotetyypin määritelmä: katso OSA 2.

4. TAKUU JA HUOLTOPALVELU

TÄSSÄ OHJEESSA ANNETTUIEN OHJEIDEN NOUDATTAMATTA JÄTTÄMINEN JA/TAI MUIDEN KUIN OMIEN HUOLTOKESKUSTEMME TEKEMÄT SÄHKÖPUMPUN KORJAUKSET MITÄTÖIVÄT TAKUUN JA VAPAUTTAVAT VALMISTAJAN KAIKESTA VASTUUSTA HENKILÖ- JA OMAISUUSVAHINGOISSA SEKÄ PUMPUN VAURIOISSA.

Tarkista sähköpumpua vastaanottaessasi, ettei pakkauksessa ole havaittavia vaurioita eikä lommoja. Huomauta niistä välittömästi tavaran toimittajalle. Poista sähköpumppu pakkauksesta ja tarkista, ettei siinä ole kuljetusvaurioita. Jos niitä on, ilmoita asiasta jälleenmyyjälle viikon kuluessa. Tarkista sähköpumpan arvokilvestä, että siihen merkityt ominaisuudet ovat vaaditun mukaisia.

Seuraavilla normaalisti kuluvilla osilla on rajallinen takuu:

- laakerit
- tiivistysholkki
- tiivistysrenkaat
- kondensaattorit.

Jos laitteeseen tulee vikaa, jota ei mainita VIANETSINTÄ-taulukossa (kohta 10.1), ota yhteys lähimpään valtuutettuun jälleenmyyjään.

5. YLEISET TURVALLISUUSVAROITUKSET

Ennen sähköpumpan käyttöönottoa käyttäjän on osattava tehdä kaikki tässä ohjekirjassa (OSA 1 ja OSA 2) selostetut toimenpiteet ja käyttää niitä aina sähköpumpan käytön ja huollon yhteydessä.

5.1. KÄYTTÄJÄÄ KOSKEVA VAAROJEN ENNALTAEHKÄISY



Käyttäjän on ehdottomasti noudatettava käyttömaassa voimassa olevia työsuojelumääräyksiä ja otettava lisäksi huomioon sähköpumpan ominaisuudet (ks. OSAN 2 kohta **TEKNISET TIEDOT**). Käytä aina pumpun liikuttelun ja huollon aikana suojakäsineitä.



Katkaise sähkö sähköpumpan korjaus- ja huoltotöiden ajaksi, jottei sähköpumppu käynnisty tahattomasti eikä aiheuta henkilö- tai omaisuusvahinkoja.



Laitetta voivat käyttää 8-vuotiaat ja sitä vanhemmat lapset sekä henkilöt, joiden fyysinen, henkinen tai aistien toimintakyky on alentunut tai joilla ei ole kokemusta tai tarvittavia tietoja, kunhan heitä valvotaan tai sen jälkeen, kun heille on annettu laitteen turvallista käyttöä koskevat ohjeet ja he ymmärtävät sen käyttöön liittyvät vaarat. Lapset eivät saa leikkiä laitteella. Laitteen puhdistus ja huolto on käyttäjän vastuulla ja lapset eivät saa suorittaa sitä ilman valvontaa.

Kaikki sähköpumpan huollot, asennukset ja siirrot sähkön ollessa kytkettynä voivat aiheuttaa vakavia, jopa kuolemaan johtavia henkilövahinkoja.

Älä käynnistä sähköpumpua paljain jaloin tai jalat ja kädet märkinä.

Käyttäjä ei saa tehdä oma-aloitteisesti toimenpiteitä tai korjauksia, joita ei sallita ohjekirjassa.



Pysäytä toiminta pumpun vian tapauksessa. Rikkinäisten pumppujen käyttö voi aiheuttaa vammoja tai vahingoittaa omaisuutta.

Älä kosketa pumpua, kun käsiteltävä neste on kuumaa vettä. Kuumat lämpötilat voivat aiheuttaa palovammoja.

Älä kosketa moottoria. Moottorin pinnat ovat kuumia ja voit saada palovammoja, jos kosketat niitä.

Älä kosketa pyöriä osia kuten kara, akselin nivelosat, V-väkipyörät ym., kun pumppu on toiminnassa. Kyseiset osat pyörivät erittäin nopeasti ja näin voi tapahtua loukkaantuminen.

Älä koske jännitteenalaisia osia, kun virta on kytketty päälle. On olemassa sähköiskuvaara.

5.2. TÄRKEÄT SUOJAUS- JA VAROTOIMET



Kaikki sähköpumput on suunniteltu sellaisiksi, että liikuvat osat on sijoitettu koteloiden sisään. Näin ollen valmistajaa ei voida saattaa vastuuseen näiden laitteiden poistamisen jälkeen aiheutuneista vahingoista.

Jokainen johdin ja jännitteinen osa on eristetty sähköisesti rungosta. Laite on lisäsuojattu yhdistämällä käyttäjän ulottuvilla olevat sähköä johtavat osat maadoitusjohtimeen. Siten ne eivät voi muodosta vaaraa käyttäjälle pääeristyksen vaurioituessakaan.

5.3. PINTAPUMPPUJEN JÄÄNNÖSRISKIT

Jäännösriskkejä ovat:

- Mahdollisuus joutua kosketuksiin (myös muuten kuin vahingossa) moottorin jäähdytystuulettimen kanssa tuulettimen suojuksen aukkojen kautta ohuilla esineillä (esim. ruuvitalta, puikot tai vastaavat esineet).
- Yksivaihepumpuissa ilman etukäteisvaroitusta tapahtuva mahdollinen uudelleenkäynnistyminen, johtuen moottorisuojan automaattisesta uudelleenvarustuksesta, mikäli tämä on lauennut moottorin ylikuumenemisen vuoksi.

6. TEKNISET RAKENNETIEDOT

Hankkimasi sähköpumppu on suunniteltu ja valmistettu seuraavien standardien mukaisesti:

- MEKAANISET RISKIT (Liite I Konedirektiivi):
 - SFS EN ISO 12100
- SÄHKÖSTÄ JOHTUVAT VAARAT (Liite I Konedirektiivi):
 - SFS EN ISO 12100
 - CEI EN 60204-1
- MUUT VAARAT (konedirektiivin liite I)
 - 2006/42/EC, liite I

Sähköpumppuun asennetut sähkökomponentit ja niiden piirit ovat standardin CEI EN 60204-1 mukaisia.

7. ASENNUS JA PURKAMINEN, KULJETUS JA VARASTOINTI

HUOM!



AMMATTITAITOISEN TEKNIKON TULEE SUORITTA ASENNUKSEN.

7.1. ASENNUSTA KOSKEVIA YLEISIÄ HUOMIOITA

- Käytä metalliputkia tai jäykkiä muoviputkia, jotka eivät taivu imupuolen alipaineessa.
- Tue ja vie putket niin, ettei pumppuun kohdistu mekaanisia rasituksia.
- Jos imu- ja painepuolella kuitenkin käytetään letkuja, älä taita niitä mutkalle, jotteivät ne tukkeudu.
- Tiivistä putkiston mahdolliset liitoskohdat: ilman pääsy imuputkeen heikentää pumpun toimintaa.
- Painepuolelle välittömästi pumpun ulostulon jälkeen on suositeltavaa asentaa ensin takaiskuventtiili ja sen perään sulkuventtiili.
- Kiinnitä putkistot säiliöön tai muihin kiinteisiin osiin niin, ettei sähköpumppu kannattele niitä.
- Älä sisällytä vesilaitteistoon liikaa putkia (kauloja) tai venttiileitä.
- Paineekorkeuden yläpuolelle asennettavien PINTA-ASENNUSPUMPPUJEN imuputkeen tulisi asentaa pohjaventtiili ja suodatint, joka estää vieraiden esineiden pääsyn putkeen. Putken pään tulisi olla syvyydellä, joka on vähintään kaksi kertaa putken läpimitta, mutta puolitoista kertaa putken läpimitan verran säiliön pohjasta. Yli 4 metrin imukorkeuden yhteydessä on käytettävä imutehon parantamiseksi tavanomaista leveämpää putkea (suositus: 1/4" ylikokoinen putki).

7.2. ASENNUS

- Aseta pumppu tasaiselle pinnalle mahdollisimman lähelle vesilähdettä. Jätä ympärille riittävä esteeton tila käyttö- ja huoltotoimenpiteiden turvallista

suorittamista varten. Jätä pinta-asennuspumpun jäähdytyspuhallimen eteen aina vähintään 100 mm:n ilmatila.

- Uppo- ja syvämoottoripumput on laskettava paikalleen kädensijaan tai varta vasten pumppuun tehtyihin koukkuihin kiinnitetyn vaijerin avulla.
- Käytä läpimitaltaan sopivia putkia (ks. OSA 2), joissa on kierreltiimet. Liittimet tulee ruuvata sähköpumppuun imu- ja poistoaukkoihin tai pumpun mukana toimitettuihin kierteitettyihin vastalappoihin.
- PINTA-ASENNUSPUMPPUJA ei ole tarkoitettu siirrettäviksi eikä ulkoasennukseen, ellei tästä erikseen mainita (ks. OSA 2).
- Katso tarvittaessa tarkemmat ohjeet OSAN 2 kohdasta KÄYTÖN VALMISTELU.

7.3. IRROTUS

Sähköpumppuun siirtämistä tai irrottamista varten on toimittava seuraavasti:

- Katkaise sähkö.
- Irrota mahdolliset paine- ja imuputket, jos ne ovat liian pitkiä tai tilaa vieviä.
- Ruuvaa tarvittaessa irti ruuvit, joilla sähköpumppu on kiinnitetty tukialustaan.
- Pidä mahdollista sähköjohtoa kädessä.
- Nosta sähköpumppua sen painolle ja mitoille sopivilla välineillä (ks. arvokilpi).

7.4. KULJETUS

Sähköpumppu on pakattu pahvilaatikkoon ja kiinnitetty painon ja mittojen vaatiessa puiselle kuormalavalle. Kuljetukseen ei liity erityisiä ongelmia. Tarkista aina laatikkoon merkitty kokonaispaino.

7.5. VARASTOINTI

- Tuote on varastoitava katetussa ja kuivassa tilassa, kaukana lämmönlähteistä sekä suojassa liialta ja tärinältä.
- Suojaa tuotetta kosteudelta, lämmönlähteiltä ja mekaanisilta vahingoilta.
- Älä laita pakkauksen päälle raskaita esineitä.
- Tuote on varastoitava ympäristönlämpötilassa välillä +5 °C - +40 °C (41 °F - 104 °F), suhteellinen kosteus 60%.

8. SÄHKÖLIITÄNTÄ

- AMMATTITAITOISEN TEKNIKON TULEE SUORITTA SÄHKÖLIITÄNTÄ.
- SEKÄ KOLMI- ETTÄ YKSIVAIHEVIRTA-ASENNUKSESSA SUOSITELLAAN HERKÄN (0,03 A) VIKAVIRTAKYTKIMEN ASENTAMISTA.

HUOM!



Pistokkeettoman sähköpumppuun virransyöttö on suoritettava liittämällä se pysyvästi sähkötoluun, joka on varustettu katkaisimella, sulakkeilla ja sähköpumppuun ottotehoon säädetyllä lämpötoimisella suojakytkimellä.

Verkossa tulee olla käyttömaan sähköstandardien mukainen toimiva maadoitus: asentaja on vastuussa tästä.

Jollei sähköpumppuun mukana toimiteta sähköjohtoa, käytä käyttömaassa voimassa olevien standardien mukaista sähköjohtoa, jonka läpimitta on sähköjohtoon pituuden, asennustehon ja verkkojännitteen mukainen.

Yksivaihepumpun mahdollinen pistoke on kytkettävä sisätiloissa sijaitsevaan pistorasiaan, joka sijaitsee suojassa roiskeilta, vesisuihkulta ja sateelta ja johon päästään helposti käsiksi.

Kolmivaihepumpussa ei ole sisäistä moottorin suojalaitetta. Käyttäjän tulee huolehtia ylikuormasuojauksesta.

PINTA-ASENNETTAVAT SÄHKÖPUMPUT SÄHKÖLIITÄNTÄN AIKANA KYTKENTÄKOTELOA JA MOOTTORIA EI SAA MISSÄÄN TAPAUKSESSA UPOTTAA VETEEN EIVÄTKÄ NE SAA KOSTUA.

- Yksivaihepumpun kytkentä on tehtävä sen mukaan, onko lämpösuojauskytkin P sisäinen (KUVA 1) vai ulkoinen (KUVA 2).
- Kun olet kytkenyt kolmivaiheversion liittämätötelöön tähtikäynnistykseen (KUVA 3) tai kolmivaihekyynnistykseen (KUVA 4) tarkoitettun

virtajohdon, tarkasta sähköpumpun moottorin puolelta katsomalla, että jäädytystuuletin pyörä tuulettimen suojaan kiinnitetyn tarranuolen osoittamaan suuntaan. Jos suunta on väärä, vaihda kahden johdon paikkaa moottorin sähkökotelossa, jossa on kaikkiaan kolme johtoa. Sovelluksissa, joissa invertteri käyttää kaapelin pituus <25 metriä.

UPPOASENNETTAVAT SÄHKÖPUMPUT

- Kytke yksivaiheisen pumpun pistoke pistorasiaan.
- Kolmivaihepumpun (KUVA 5) yhteydessä on tarkistettava, että moottorin pyörimissuunta on myötäpäivään pumpun yläpuolelta katsottuna. Toimi seuraavasti: ennen kuin kiinnität sähköpumpun laitteistoon, yhdistä sähköjohto sähkötauluun ja käytä moottoria hetki virtakytkimestä: sähköpumpu käynnistyy ja siihen kohdistuu vastaisku, jonka on oltava vastapäivään pumpun yläosasta katsottuna. Jos vastaisku ilmenee väärään suuntaan (myötäpäivään), vaihda kahden johtimen paikkaa sähkötaulun kytkentäkotelossa.

KUVASSA 7 on esitetty arvokilpiin merkityt vakiojännitteet ja niiden sallitut vaihteluvälit.

8.1. SÄÄDÖT JA TARKISTUKSET

Jos pumpuun kuuluu uimuri, säädä imurin putken pituus veden ala- ja ylätasoon mukaan (ks. OSA 2).

Varmista, ettei laitteiston automatiikka käynnistä pumpua useampia kertoja tunnissa kuin KUVASSA 8 (pinta-asennuspumput) ja OSASSA 2 (uppo- ja syvämoottoripumput) on määritetty.

9. KÄYTTÖ JA KÄYNNISTYS

ÄLÄ KÄYTÄ SÄHKÖPUMPPUA KOSKAAN KUIVANA: ILMAN VETÄ PUMPUN SISÄISET OSAT VAURIOITUVAT VAKAVASTI.

9.1. YLEISET VAROITUKSET

- Pinta-asennettavat sähköpumput on suunniteltu toimimaan tiloissa, joissa ympäristön lämpötila on enintään 40 °C ja korkeus merenpinnasta enintään 1000 m.
- Valmistamiamme sähköpumppuja ei saa käyttää uimahalleissa tai vastaavissa paikoissa.
- Sähköpumpun jatkuva käyttö syöttöputki suljettuna voi aiheuttaa ylikuumentumisesta johtuvia vaurioita.
- Älä kytke moottoripumpua päälle ja pois päältä yli 50 000 kertaa vuodessa. Jos pumpu kytketään päälle ja pois yli 50 000 kertaa vuodessa, pumpun käyttöikä saattaa lyhentyä ja on olemassa ennenaikaisen vioittumisen vaara. Maksimituntimäärää varten, katso myös lukua 8;
- Sähkövirran katketessa on katkaistava myös laitteen virransyöttö;
- Valitse pumpu niin, että se toimii lähellä sen parasta tehokkuuspistettä tai vähintään minimi- ja maksiminimellisvirtausnopeuden välillä.

9.2. KÄYNNISTYS

- Käynnistä pumpu kaksi tai kolme kertaa tarkistaaksesi järjestelmän toiminnan.
- Kasvata painepuolen painetta voimakkaasti muutaman kerran.
- Tarkista, että melu, värinä, paine ja sähköjännite ovat normaaleja.

9.3. PYSÄYTYS

- Katkaise painepuolen vedenkierto vähitellen, jottei putkistoon eikä pumpuun muodostu paineiskun aiheuttamaa ylipainetta.
- Katkaise sähkövirran syöttö.

10. HUOLTO JA KORJAUS

Tarkista ainoastaan säännöllisesti, että pumpu toimii asianmukaisesti. Kiinnitä erityistä huomiota epänormaaliin meluun tai värinään ja pinta-pumppujen yhteydessä tiivistysholkin vuotoihin.

Tärkeimmät ja useimmat erityishuoltotyöt ovat seuraavat:

- tiivistysholkin vaihto
- tiivistysrenkaiden vaihto
- laakerien vaihto
- kondensaattorien vaihto.

Jos PINTAPUMPPU on käyttämättömänä pitkään, suosittelemme tyhjentämään sen kokonaan poistamalla tyhjennys- ja täyttötulppa. Pese pumpu huolellisesti puhtaalla vedellä ja tyhjennä se. Älä jätä sisälle vettä. Tämä toimenpide tulee tehdä aina, kun on vaarana jäätyminen, etteivät

pumpun osat vaurioitu.

Uppopumppujen virtajohdon saa vaihtaa ainoastaan huoltopalvelussa.

10.1. VIANETSINTÄ

HAVAITU VIKA	SYY	KORJAUS
PUMPPU EI TOIMI moottori ei pyöri	Sähköä ei ole	Tarkista sähkömittari
	Pistoketta ei ole kytketty pistorasiaan	Tarkista sähköliitäntä
PUMPPU EI TOIMI moottori ei pyöri	Virheellinen sähkökytkentä	Tarkista kytkentäkotelo ja sähkötaulu
	Vikavirtakytkin lauennut tai sulakkeet palaneet/ lauennut	Nollaa kytkin tai vaihda sulakkeet ja selvitä syy
	Uimuri jumiutunut	Varmista, että uimuri ylettyy käynnistystasolle (ON)
PUMPPU EI TOIMI moottori ei pyöri	Lämpökatkaisin lauennut (yksivaihe)	Nollautuu automaattisesti (vain yksivaihe)
	Sähköverkon jännite alentunut	Odota palautumista
	Imusuodatin/-aukko tukossa	Puhdista suodatin/aukko
PUMPPU EI TOIMI moottori pyörii	Pohjaventtiili tukossa	Puhdista venttiili ja tarkista sen toiminta
	Pumpu tyhjentynyt	Suorita pumpun käynnistystäyttö. Tarkista painepuolen vastaventtiili Tarkista nestetaso
PUMPPU TOIMII pumpua heikosti	Liian alhainen paine	Sulje painepuolen luistiventtiiliä hieman
	Laitteisto alimitoitettu	Tutki järjestelmä
	Laitteisto likainen	Puhdista putkistot, venttiilit, suodattimet
PUMPPU TOIMII pumpua heikosti	Vedentaso liian alhainen	Sammuta pumpu tai laske pohjaventtiiliä
	Virheellinen pyörimissuunta (vain kolmivaihe)	Vaihda kaksi vaihtoa keskenään
	Väärä jännite	Syötä sähköpumpuun arvokilvessä mainittua nimellijännitettä
PUMPPU TOIMII pumpua heikosti	Putkistossa vuotoja	Tarkista liitokset
	Liian korkea paine	Tutki järjestelmä
	PUMPPU PYSÄHTYY LYHYIDEN TOIMINTA-JAKSOJEN JÄLKEEN lämpösuojakytkin toimii	Nesteen lämpötila liian korkea
	Sisäinen vika	Ota yhteys lähimpään jälleenmyyjään

HAVAITU VIKA	SYY	KORJAUS
PUMPPU PYSÄHTYY LYHYIDEN TOIMINTA-JAKSOJEN JÄLKEEN paineistuskäyttö	Pieni ero maksimi- ja minimipaineen välillä	Suurena paineiden välistä eroa
PUMPPU EI PYSÄHDY paineistuskäyttö	Maksimipaine liian korkea	Säädä maksimipaine pienempään arvoon
PUMPPU TÄRISEE tai meluaa liikaa toiminnan aikana	Virtausnopeus liian suuri	Alenna virtausnopeutta
	Kavitaatio	Ota yhteys lähimpään jälleenmyyjään
	Putkistot asennettu virheellisesti	Kiinnitä putket paremmin
	Laakeri meluaa	Ota yhteys lähimpään jälleenmyyjään
	Ylimääräisiä esineitä hankaa moottorin puhaltimeen	Poista ylimääräiset esineet
	Virheellinen käynnistystyttö	Ilmaa pumppu ja/tai täytä se uudelleen

11. ROMUTUS



Tämä tuote kuuluu sähkö- ja elektroniikkaromusta annetun direktiivin 2012/19/EU piiriin (WEEE).

Laitetta ei saa hävittää kotitalousjätteiden mukana, sillä se koostuu useista materiaaleista, jotka voidaan kierrättää asianmukaisissa kierrätyspisteissä. Ota selvää kunnallisen viranomaisen kautta ekologisten kierrätyspisteiden sijainnista, jotka voivat ottaa tuotteen vastaan sen hävittämistä ja kierrätystä varten.

Muistutamme lisäksi, että vastaavan tuotteen hankinnan yhteydessä jälleenmyyjän velvollisuuteen kuuluu hävitettävän tuotteen ilmainen haltuunotto. Tuote ei ole potentiaalisesti vaarallinen ihmisten terveydelle ja ympäristölle, sillä se ei sisällä direktiivissä 2011/65/EU (RoHS) osoitettuja vaarallisia aineita, mutta jos se heitetään luontoon, sillä on negatiivinen vaikutus koko ekosysteemiin.

Lue käyttöohjeet huolellisesti läpi ennen tuotteen käyttöönottoa. Älä missään tapauksessa käytä tuotetta sen käyttötarkoituksesta poikkeavalla tavalla, koska väärästä käytöstä voi olla seurauksena sähköiskun vaara. Laitteeseen kiinnitettyssä tarrassa esiintyvä viivattu jätessäiliö osoittaa kyseisen tuotteen kuuluvuutta sähkö- ja elektroniikkalaiteromuja koskevien määräysten piiriin.

Laitteiston heittämisestä luontoon tai väärästä hävittämisestä rangaistaan lain mukaan. Erikoistapauksista mainitaan OSAN 2 kohdassa ROMUTUS.

12. DOCUMENTAZIONE TECNICA DI CORREDO

12.1. YKSIVAIHEISEN PUMPUN KYTKENTÄKAAVIO

Ks. KUVAT 1, 2

12.2. KOLMIVAIHEISEN PUMPUN KYTKENTÄKAAVIO

Ks. KUVAT 3, 4, 5

12.3. ESIMERKKI ARVOKILVESTÄ

Ks. KUVAT 6.1, 6.2 (Valmistaja varaa oikeuden muutoksiin.)

FIG. 1

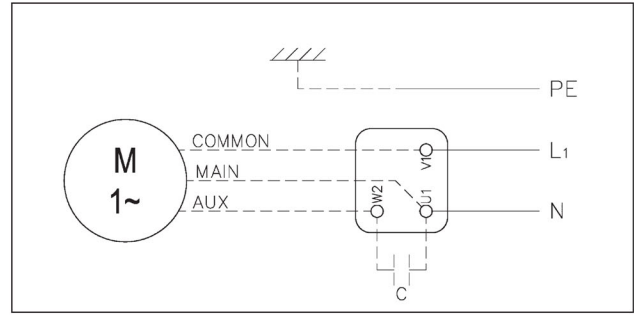


FIG. 2

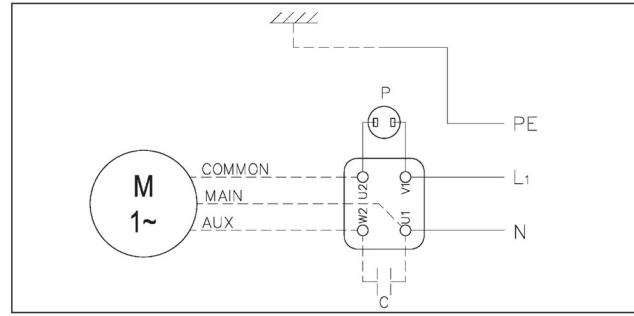


FIG. 3

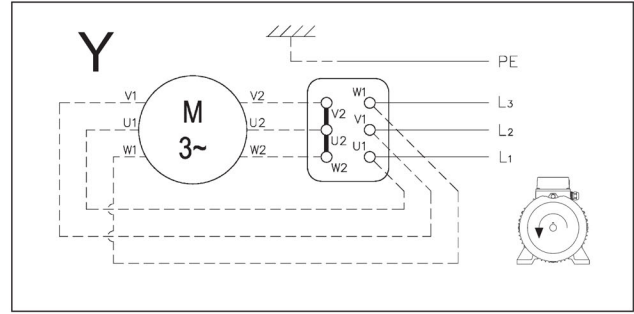


FIG. 4

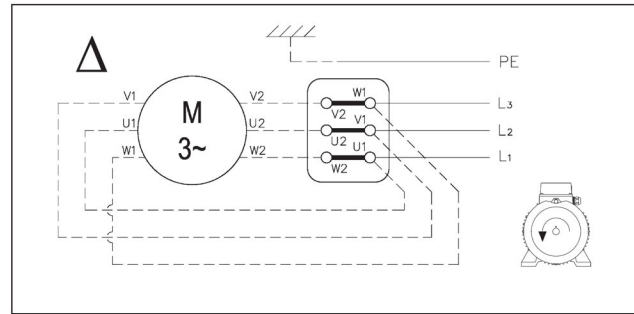
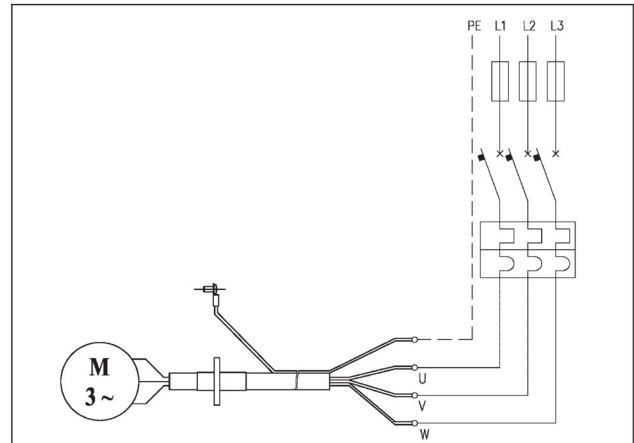


FIG. 5



INSTRUCTIEHANDLEIDING VOOR GEBRUIK EN ONDERHOUD DEEL 1

TE BEWAREN DOOR DE GEBRUIKER

1. INLEIDING

Deze instructiehandleiding bestaat uit twee folders: DEEL 1, met algemene informatie over ons productiepakket, en DEEL 2, met specifieke informatie over de elektrische pomp die u hebt gekocht. De twee publicaties vullen elkaar aan; zorg er dus voor dat u over beide beschikt. Houd u aan de bepalingen die deze bevatten, voor het behalen van optimale productiviteit en een correcte werking van de elektrische pomp. Voor eventuele nadere informatie kunt u de hulp inroepen van de dichtstbijzijnde geautoriseerde dealer. Mocht er in de twee delen tegenstrijdige informatie aanwezig zijn, houd u dan aan hetgeen aangegeven is in DEEL 2 (specificatie van het product).

DE NADRIJK VAN DE AFBEELDINGEN EN/OF DE TEKST, OOK GEDEELTELIJK, OP WAT VOOR WIJZE DAN OOK, IS VERBODEN.

Bij het opstellen van het instructieboekje zijn de volgende symbolen gebruikt:

LET OP!

Risico beschadiging van de pomp of de installatie



Risico beschadiging van personen of voorwerpen



Risico van elektrische aard

2. INHOUDSOPGAVE

1. INLEIDING	pag. 34
2. INHOUDSOPGAVE	pag. 34
3. IDENTIFICATIEGEGEVENS	pag. 34
4. GARANTIE EN TECHNISCHE ONDERSTEUNING	pag. 34
5. ALGEMENE VEILIGHEIDSVORSCHRIFTEN	pag. 34
6. TECHNISCH-CONSTRUCTIEVE EIGENSCHAPPEN	pag. 35
7. INSTALLATIE, DESINSTALLATIE EN TRANSPORT	pag. 35
8. ELEKTRISCHE AANSLUITING	pag. 35
9. GEBRUIK EN OPSTARTEN	pag. 36
10. ONDERHOUD EN REPARATIE	pag. 36
11. VERNIETIGING	pag. 37
12. BIJBEHORENDE TECHNISCHE DOCUMENTATIE	pag. 37
13. VERKLARING VAN OVEREENSTEMMING	pag. 81

3. IDENTIFICATIEGEGEVENS

3.1. FABRIKANT EBARA PUMPS EUROPE S.p.A.

Wettelijke zetel:

Via Campo Sportivo, 30 - 38023 CLES (TN) ITALIË
Telefoon: 0463/660411 - Telefax: 0463/422782

Hjelpeservice:

e-mail: tcs@ebaraeurope.com
Tel. +39 0444 706968

3.2. ELEKTRISCHE POMP

Zie typeplaatjes in FIG. 6:	6.1 voor elektrische oppervlaktepompen 6.2 voor elektrische dompelpompen
--------------------------------	---

Zie DEEL 2 voor het type product.

4. GARANTIE EN TECHNISCHE ONDERSTEUNING

IN GEVAL VAN HET NIET IN ACHT NEMEN VAN DE AANWIJZINGEN IN DIT INSTRUCTIEBOEKJE EN/OF EVENTUELE WERKZAAMHEDEN AAN DE ELEKTRISCHE POMP DIE NIET DOOR ONZE SERVICECENTERS ZIJN UITGEVOERD, IS DE GARANTIE ONGELDIG EN IS DE FABRIKANT ONTHEVEN VAN IEDERE WILLEKEURIGE AANSPRAKELIJKHEID

IN GEVAL VAN ONGELUKKEN MET PERSONEN OF SCHADE AAN VOORWERPEN EN/OF AAN DE ELEKTRISCHE POMP ZELF.

Na ontvangst van de elektrische pomp controleren of deze geen belangrijke breuken of deuken vertoont; is dit wel het geval, neem dan direct contact op met de leverancier. Controleer vervolgens na het uitpakken van de elektrische pomp of deze geen schade heeft geleden tijdens het transport; als dit het geval is, de dealer uiterlijk 8 dagen na aflevering informeren. Vervolgens op het typeplaatje van de elektrische pomp controleren of de aangegeven eigenschappen zijn, zoals u hebt aangevraagd.

Voor de volgende onderdelen geldt een beperkte garantie, aangezien deze normaal aan slijtage onderhevig zijn:

- lagers
- sleepkringafdichting
- dichtingsringen
- condensoren

In het geval dat een eventuele storing niet voorkomt in de tabel "STORINGEN ZOEKEN" (hfdst. 10.1.), contact opnemen met de dichtstbijzijnde geautoriseerde dealer.

5. ALGEMENE VEILIGHEIDSVORSCHRIFTEN

Alvorens de elektrische pomp in werking te stellen, is het absoluut noodzakelijk dat de gebruiker in staat is om alle handelingen uit te voeren die in deze handleiding worden beschreven (DEEL 1 en DEEL 2), en dat hij deze elke keer toepast tijdens het gebruik of het onderhoud van de elektrische pomp.

5.1. VOORZORGSMATREGELN UIT TE VOEREN DOOR DE GEBRUIKER



De gebruiker is verplicht de normen ter voorkoming van bedrijfsongevallen die in de betreffende landen gelden, in acht te nemen; bovendien dient hij rekening te houden met de eigenschappen van de elektrische pomp (zie "TECHNISCHE GEGEVENS" in DEEL 2). Draag steeds veiligheidshandschoenen tijdens de verplaatsing en/of het onderhoud van de pomp.



Tijdens de reparatie- of onderhoudswerkzaamheden aan de elektrische pomp, de stroomvoorziening onderbreken, ter voorkoming van incidenteel opstarten dat schade aan personen en/of voorwerpen zou kunnen veroorzaken.



Dit toestel mag gebruikt worden door kinderen vanaf 8 jaar en ouder en door personen met een fysieke, zintuiglijke of mentale beperking of door personen met een gebrekkige ervaring of kennis, op voorwaarde dat deze onder toezicht staan of instructies hebben gekregen over de veilige gebruikswijze van het toestel en ze ook de gevaren kennen die gepaard gaan met het gebruik ervan. Kinderen mogen niet spelen met het toestel. Schoonmaak- en onderhoudswerkzaamheden die bestemd zijn voor de gebruiker mogen niet worden uitgevoerd door kinderen zonder toezicht.

Alle onderhouds- of installatiewerkzaamheden aan of verplaatsingen van de elektrische pomp, waarbij de elektrische installatie onder spanning staat, kunnen ernstige ongelukken van personen veroorzaken, ook met dodelijke afloop.

Bij het opstarten van de elektrische pomp, vermijden op blote voeten of, erger nog, in water te staan en natte handen te hebben.

De gebruiker mag niet op eigen initiatief handelingen of werkzaamheden uitvoeren die door deze handleiding niet zijn toegestaan.



Stop de pomp als deze een storing heeft. Het laten draaien van defecte pompen kan letsel of schade aan eigendommen veroorzaken.

Raak de pomp niet aan wanneer de behandelde vloeistof heet water is. Hoge temperaturen kunnen brandwonden veroorzaken.

Raak de motor niet aan. De motoroppervlakken zijn heet, en u kunt brandwonden oplopen als u ze aanraakt.

Raak de draaiende onderdelen zoals de spindel, askoppelingen, V-poelies enz. niet aan terwijl de pomp draait. Omdat deze onderdelen draaien met hoge snelheid, kan dit leiden tot verwonding.

Raak de onder stroom staande onderdelen niet aan wanneer het apparaat is ingeschakeld. Risico van een elektrische schok.

5.2. BESCHERMING EN VOORZICHTIGHEIDSMATREGELEN



Alle elektrische pompen zijn zodanig ontworpen dat de bewegende delen ongevaarlijk zijn dankzij het gebruik van een beveiligingskarter. De fabrikant wijst daarom iedere willekeurige verantwoordelijkheid af in geval van schade veroorzaakt naar aanleiding van het uitvoeren van werkzaamheden op deze inrichtingen.



Iedere geleider of ieder deel onder spanning is elektrisch geïsoleerd ten opzichte van de massa; er is hoe dan ook een extra beveiliging die bestaat uit de verbinding van de toegankelijke geleidende delen met een aardgeleider, zodat de toegankelijke delen geen gevaar kunnen vormen mocht de hoofdisolatie het begeven.

5.3. RESTRISICO'S VOOR OPPERVLAKTEPOMPEN

De restrisico's zijn:

- Mogelijk contact (ook ongewenst) van dunne voorwerpen (bv. schroevendraaier, stokjes en dergelijke) met het vliegwiel van de motorventilator via de openingen van de afscherming.
- Bij eenfasepompen: mogelijk plots opstarten van de motor zonder waarschuwing na automatische reset van de motorbeveiliging na interventie bij oververhitting.

6. TECHNISCH-CONSTRUCTIEVE EIGENSCHAPPEN

De elektrische pomp die u hebt gekocht is ontworpen en vervaardigd volgens onderstaande normen:

- RISICO'S VAN MECHANISCHE AARD (Bijlage I Machinerichtlijn):
 - UNI EN ISO 12100
- RISICO'S VAN ELEKTRISCHE AARD (Bijlage I Machinerichtlijn):
 - UNI EN ISO 12100
 - CEI EN 60204-1
- RISICO'S VAN VERSCHILLENDE AARD (Bijlage I Machinerichtlijn):
 - 2006/42/EC - Bijlage I

De elektrische componenten en de betreffende circuits die op de elektrische pomp zijn geïnstalleerd, voldoen aan de normen CEI EN 60204-1.

7. INSTALLEREN EN VERWIJDEREN, TRANSPORT EN OPSLAG

LET OP!



DE INSTALLATIE MOET WORDEN UITGEVOERD DOOR EEN GEKWALIFICEERDE TECHNICUS.

7.1. ALGEMENE OPMERKINGEN BETREFFENDE DE INSTALLATIE

- Metalen leidingen gebruiken om te vermijden dat deze het begeven tijdens de drukvermindering die zich bij het aanzuigen creëert, of leidingen in plastic materiaal met een bepaalde graad van onbuigzaamheid.
- de leidingen zodanig ondersteunen en uitlijnen, dat ze geen druk op de pomp uitoefenen;
- bij gebruik van flexibele zuig- en persleidingen vermijden deze te buigen, om smoringen te vermijden;
- de eventuele verbindingen van de leidingen verzegelen: luchtinfiltraties in de zuigleiding hebben een negatieve uitwerking op de werking van de pomp;
- het wordt aanbevolen om op de persleiding, bij de uitgang van de elektrische pomp een terugslagklep en een afsluitklep te installeren, in genoemde volgorde;
- de leidingen aan het bassin, of in ieder geval aan vaste delen bevestigen, zodat ze niet door de elektrische pomp ondersteund worden;
- het gebruik van te veel bochten (zwanehalzen) en kleppen in de installatie vermijden;
- op de OPPERVLAKTEPOMPEN die boven een beweegbaar deel zijn geïnstalleerd, zou de zuigleiding moeten zijn voorzien van een voetklep en een filter om het binnenkomen van vreemde voorwerpen te voorkomen; het uiteinde van de leiding zou zich op een afstand van minstens twee keer de diameter van de leiding onder water moeten bevinden; de afstand van de leiding tot de bodem van het bassin zou bovendien anderhalf keer de diameter van de leiding moeten bedragen; Voor aanzuigingen > 4 meter een leiding met een vergrote diameter gebruiken, voor een betere productiviteit (aanbevolen 1/4" groter bij inlaat);

7.2. INSTALLATIE

- De pomp op een vlakke ondergrond plaatsen, zo dicht mogelijk bij de watertoevoer, en daarbij genoeg ruimte er omheen vrij laten om het uitvoeren van werkzaamheden voor gebruik en onderhoud in veilige omstandigheden mogelijk te maken. In ieder geval minstens 100 mm ruimte vrij laten vóór de koelventilator van de oppervlaktepompen;
- in geval van dompelpompen, deze neerlaten met een kabel bevestigd aan het handvat of aan de daarvoor bestemde haken;
- gebruik leidingen met geschikte diameter (zie DEEL 2), voorzien van buiskoppelingen met schroefdraad die op de zuig- en persklep van de elektrische pomp moeten worden geschroefd of op de meegeleverde contra-schroefflazen.
- de OPPERVLAKTEPOMPEN zijn niet voorzien voor mobiel gebruik en gebruik in de open lucht, behalve wanneer dat aangegeven is (zie DEEL 2).
- raadpleeg het eventuele hoofdstuk "VOORBEREIDING TER GEBRUIK" in DEEL 2 voor specifieke instructies.

7.3. DESINSTALLATIE

Voor het verplaatsen of demonteren van de elektrische pomp is het noodzakelijk:

- de stroomvoorziening te onderbreken;
- de zuig- en persleidingen (waar aanwezig) los te maken, als deze te lang zijn of te veel plaats innemen;
- indien aanwezig, de schroeven los te draaien die de elektrische pomp op het draagvlak blokkeren;
- indien aanwezig, de stroomtoevoerkabel met de hand vast te houden;
- de elektrische pomp op te tillen met passende middelen, op grond van zijn gewicht en afmetingen (zie het typeplaatje).

7.4. TRANSPORT

De elektrische pomp is verpakt in een kartonnen doos of, als gewicht en afmetingen dat vereisen, bevestigd op een houten pallet; het transport zal hoe dan ook geen bijzondere problemen opleveren. Controleer in ieder geval het totale gewicht dat op de doos is geschreven.

7.5. OPSLAG

- Bewaar het product op een overdekte en droge plek, verwijderd van warmtebronnen en afgeschermd van vuil en trillingen.
- Bescherm het product tegen vochtigheid, warmtebronnen en mechanische schade.
- Plaats geen zware voorwerpen op de verpakking.
- Het product moet worden opgeslagen bij een temperatuur tussen +5°C en +40°C (41°F en 104°F) en een relatieve vochtigheid van 60%.

8. ELEKTRISCHE AANSLUITING

- DE ELEKTRISCHE AANSLUITING MOET WORDEN UITGEVOERD DOOR EEN GEKWALIFICEERDE TECHNICUS.
- HET WORDT AANBEVOLEN, ZOWEL VOOR DE DRIEFASIGE VERSIE ALS VOOR DE ÉÉNFAASIGE VERSIE, EEN HOOGGEVOELIGE AARDLEKSCHAKELAAR IN DE ELEKTRISCHE INSTALLATIE TE INSTALLEREN (0,03 A).

LET OP!



De voeding van de elektrische pomp zonder stekker gebeurt door een blijvende aansluiting te maken met het schakelbord, uitgerust met een schakelaar, zekeringen en thermische schakelaar geïjkt op de stroomsterkte opgenomen door de elektrische pomp.

Het netwerk moet beschikken over een efficiënte aardingsinstallatie volgens de bestaande elektrische normen in het land; deze verantwoordelijkheid wordt gedragen door de installateur.

In geval van elektrische pompen zonder stroomtoevoerkabel, een kabel aanschaffen die voldoet aan de geldende normen in het eigen land en met de juiste doorsnede op grond van de lengte, het geïnstalleerde vermogen en de netspanning.

Indien aanwezig, dient de stekker van de éénfasige versie te worden aangesloten op het elektrische netwerk in een interne omgeving, ver van besproeiing, waterstralen of regen, en op zodanige wijze dat de stekker toegankelijk is.

De driefasige versies zijn niet voorzien van interne motorbescherming, dus de bescherming tegen overbelasting dient door de gebruiker te worden uitgevoerd.

ELEKTRISCHE OPPERVLAKTEPOMP TIJDENS HET AANSLUITEN ABSOLUUT VERMIJDEN DAT DE AANSLUITKAST OF DE MOTOR NAT OF VOCHTIG RAKEN.

- Voor de éénfasige versie de aansluiting uitvoeren afhankelijk van het

NL

feit of de thermo-amperometrische beveiliging "P" intern is (FIG. 1) of extern (FIG. 2).

- Voor de driefasige versie, na het aansluiten van de stroomtoevoerkabel van het ster-type (FIG. 3) of van het driehoeks-type (FIG. 4) op de aansluitkast, en de elektrische pomp bekijkend vanaf de motorkant, controleren of de koelventilator in de richting van de pijlsticker op de ventilatordeksel draait. In het geval hij verkeerd mocht draaien, twee van de drie draden in het klemmenbord van de motor omdraaien.
- Voor toepassingen met inverter gebruik maken van een kabellengte <25 meter.

ELEKTRISCHE DOMPelpOMPEN

- Voor de éénfasige versie de stekker in een stopcontact steken.
- Voor de driefasige versie (FIG. 5), controleren of de draairichting van de motor kloksgewijs is, de elektrische pomp vanaf boven bekijkend, en als volgt verdergaan: terwijl de elektrische pomp nog niet in de installatie bevestigd is, de stroomtoevoerkabel op het elektrische schakelbord aansluiten en de stroomschakelaar een ogenblik activeren: de elektrische pomp start en ondervindt een terugslag die, vanaf de bovenkant van de pomp gezien, antikloksgewijs moet zijn. In het geval hij verkeerd mocht draaien (kloksgewijs), twee van de drie draden in het klemmenbord van het elektrische schakelbord omdraaien.

In FIG. 7 worden de standaardspanningen (aangegeven op het typeplaatje) met de betreffende toleranties getoond.

8.1. IN- EN AFSTELLINGEN

Voor de pompen met drijver, de lengte van de kabel van de drijver regelen ten opzichte van het minimum- en maximumniveau van het water (zie DEEL 2). Controleren of de automatisaties van de installatie niet meer opstartingen per uur veroorzaken dan beschreven in FIG. 8 voor de oppervlaktepompen, en in DEEL 2 voor de dompelpompen.

9. GEBRUIK EN OPSTARTEN

DE ELEKTRISCHE POMP NOOIT ZONDER WATER LATEN FUNCTIONEREN: HET GEBREK AAN WATER VEROOorzaakt ERNSTIGE SCHADE AAN DE INTERNE ONDERDELEN.

9.1. ALGEMENE VOORSCHRIFTEN

- Onze elektrische oppervlaktepompen zijn ontworpen voor werking in plaatsen waar de omgevingstemperatuur niet hoger is dan 40°C en de hoogte boven zeeniveau 1.000 m niet overschrijdt;
- onze elektrische pompen mogen niet worden gebruikt in zwembaden of vergelijkbare plaatsen;
- het langdurig functioneren van de elektrische pomp met een gesloten persleiding kan schade wegens oververhitting veroorzaken;
- Schakel de motorpomp niet meer dan 50.000 keer per jaar in en uit. Als de pomp meer dan 50.000 keer per jaar in- en uitgeschakeld wordt, kan de levensduur verkort worden en bestaat er een risico op voortijdig defect raken van de pomp. Zie ook hoofdstuk 8 voor het maximale aantal in- en uitschakelingen per uur;
- in geval van het wegvallen van de spanning is het een goede gewoonte om het elektrische voedingscircuit te onderbreken;
- Selecteer de pomp zodat deze dichtbij het beste efficiëntiepunt werkt, ten minste tussen het minimale en maximale nominale debiet.

9.2. OPSTARTEN

- De pomp twee of drie keer opstarten om de conditie van de installatie te testen.
- zorg een paar keer voor plotselinge drukvermeerdering aan de perszijde;
- controleer of het niveau van geluid, vibraties, druk en elektrische spanning normaal is.

9.3. AFZETTEN

- De watercirculatie aan de perszijde geleidelijk onderbreken, om overdruk door leidingslag te vermijden in de leidingen en in de pomp;
- Onderbreek de elektrische voeding.

10. ONDERHOUD EN REPARATIE

Het wordt enkel aanbevolen de normale werking regelmatig te controleren, en in het bijzonder aandacht te schenken aan het eventueel ontstaan van abnormale lawaaiigheid en vibraties en, voor de oppervlaktepompen, aan eventueel lekken van de sleepringafdichting.

De voornaamste en meest voorkomende speciale onderhoudswerkzaamheden zijn over het algemeen de volgende:

- vervanging van de sleepringafdichting
- vervanging van de dichtingsringen
- vervanging van de lagers
- vervanging van de condensoren

Wanneer de OPpERVlAKTEpomp lange tijd niet wordt gebruikt, is het aan te raden deze geheel te ledigen door de afvoer- en de vulstoppen te verwijderen, goed met schoon water te wassen, en vervolgens opnieuw te ledigen, om te voorkomen dat er binnenin waterresten achterblijven. Deze handelingen moeten altijd worden uitgevoerd wanneer er vorstgevaar bestaat, om breuken in de componenten van de pomp zelf te vermijden.

Wat betreft de dompelpompen kan de eventuele vervanging van de stroomtoevoerkabel alleen worden uitgevoerd door het servicecentrum.

10.1. STORINGEN ZOEKEN

OPGETREDEN STORING	ORZAAK	OPLOSSING
DE POMP FUNCTIONEERT NIET de motor draait niet	Gebrek aan stroom	Meterkast controleren
	Stekker niet ingestoken	Elektrische aansluiting op de lijn controleren
	Verkeerde elektrische aansluiting	Aansluitkast en elektrisch schakelbord controleren
	Automatische schakelaar terug gesprongen of zekeringen verbrand	De schakelaar in normale stand terugzetten of de zekeringen vervangen en de oorzaak controleren
	Drijver geblokkeerd	Controleren of de drijver het niveau ON bereikt
	Thermische beveiliging geactiveerd (éénfasig)	Reset zich automatisch (alleen éénfasig)
DE POMP FUNCTIONEERT NIET De motor draait	Vermindering spanning op elektriciteitslijn	Wachten op herstel
	Filter/aanzuigopening verstopt	Filter/opening reinigen
	Voetklep geblokkeerd	De klep reinigen en de werking ervan controleren
	Pomp zuigt niet aan	Giet de pomp aan Terugslagklep in toevoer controleren Vloeistofniveau controleren
DE POMP FUNCTIONEERT met verminderde kracht	Te lage druk	De afsluitklep van de toevoer smoren
	Te kleine installatie	De installatie opnieuw berekenen
	Installatie verontreinigd	De leidingen, de kleppen en de filters reinigen
	Waterniveau te laag	De pomp uitzetten of de voetklep onderdompelen
	Verkeerde draairichting (alleen driefasig)	De twee draden omwisselen
	Verkeerde voedingsspanning	De pomp van stroom voorzien volgens de spanning op het typeplaatje
	Lekken in de leidingen	De verbindingen controleren
	Te hoge druk	De installatie opnieuw berekenen

DE POMP STOPT NA KORT FUNCTIONEREN activering van de thermische beveiliging	Temperatuur vloeistof te hoog	De temperatuur overschrijdt de technische grenzen van de pomp
	Intern defect	De dichtstbijzijnde dealer raadplegen
DE POMP STOPT NA KORT FUNCTIONEREN toepassingen met drukregeling	Klein verschil tussen maximum- en minimumdruk	Het drukverschil vergroten
DE POMP STOPT NIET toepassingen met drukregeling	Maximumdruk te hoog	Lagere waarden instellen voor maximumdruk
DE POMP VIBREERT of maakt buitensporig veel lawaai tijdens het functioneren	Te groot debiet	Het debiet verlagen
	Cavitatie	De dichtstbijzijnde dealer raadplegen
	Losse leidingen	Zorgen voor betere bevestiging
	Rumoerig lager	De dichtstbijzijnde dealer raadplegen
	Vreemde voorwerpen raken de motorventilator	De vreemde voorwerpen verwijderen
	Aanzuiging niet correct	De pomp leeg laten lopen en/of opnieuw vullen

11. VERNIETIGING



Dit product valt onder het toepassingsgebied van richtlijn 2012/19/EU inzake het beheer van afgedankte elektrische en elektronische apparatuur (AEEA). Het apparaat mag niet worden weggegooid als huishoudelijk afval omdat het is samengesteld uit verschillende materialen die bij de betreffende inzamel punten gerecycled kunnen worden. Informeer bij de plaatselijke instanties naar de inzamel punten die geschikt zijn voor de verwerking of de correcte recycling van het product. Verder wordt erop gewezen dat de distributeur, in geval van aankoop van een soortgelijk apparaat, verplicht is om het te verwerken product gratis af te voeren. Het product vormt geen potentiële gevaren voor de gezondheid van mens en milieu, aangezien het geen schadelijke stoffen volgens richtlijn 2011/65/EU (RoHS) bevat, maar zal schadelijke gevolgen hebben voor het ecosysteem in geval van storten in het milieu. Lees de instructies aandachtig door voordat u het apparaat voor de eerste keer gebruikt. Wij bevelen aan om het product onder geen beding te gebruiken voor toepassingen die afwijken van het beoogde gebruik omdat een oneigenlijk gebruik kan leiden tot risico's op elektrische schokken. Het symbool van de doorgekruiste afvalcontainer op het etiket van het apparaat geeft aan dat het product voldoet aan de regelgeving inzake afgedankte elektrische en elektronische apparatuur. Het storten van het apparaat in het milieu of een illegale verwerking ervan worden bestraft door de wet. Specifieke gevallen worden aangegeven in het eventuele hoofdstuk "VERNIETIGING" in DEEL 2.

12. BIJBEHORENDE TECHNISCHE DOCUMENTATIE

12.1. SCHEMA ELEKTRISCHE AANSLUITING EENFASIGE POMP

Zie FIG. 1-2

12.2. SCHEMA ELEKTRISCHE AANSLUITING DRIEFASIGE POMP

Zie FIG. 3-4-5

12.3. VOORBEELD TYPEPLAATJE

Zie FIG. 6.1-6.2 (De fabrikant behoudt zich het recht voor om eventuele wijzigingen aan te brengen.)

FIG. 1

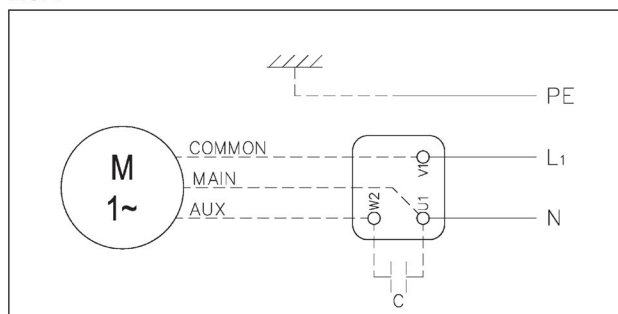


FIG. 2

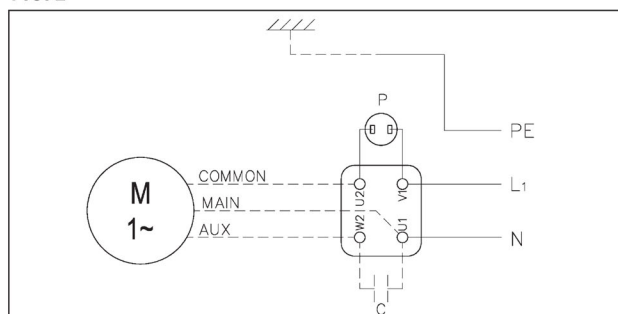


FIG. 3

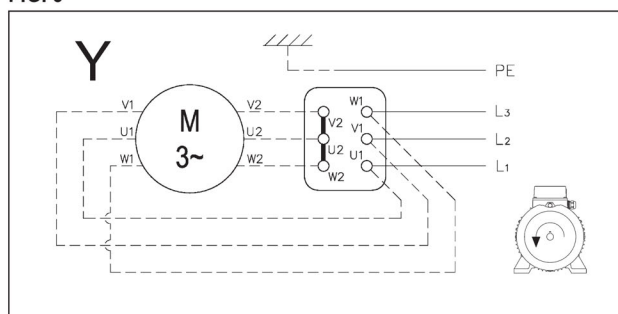


FIG. 4

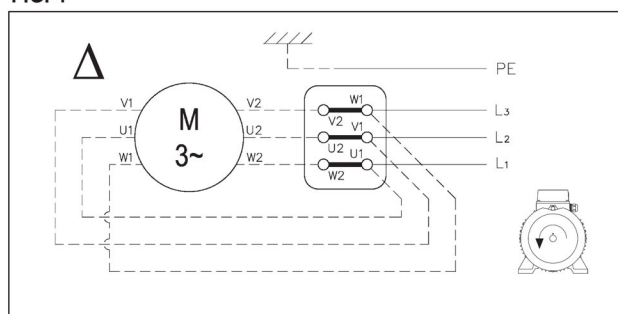
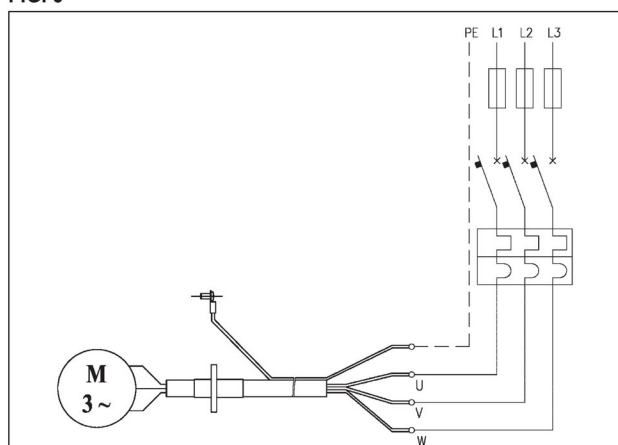


FIG. 5



1. INTRODUÇÃO

O presente manual de instrução é formado de dois fascículos: a PARTE 1 contém informações gerais a toda nossa produção, e a PARTE 2, contém informações específicas para a eletrobomba comprada. As duas publicações são entre elas complementares, portanto assegurar-se de possuir ambos. Obedecer às disposições nesse contido, para obter um ótimo rendimento e um correto funcionamento da eletrobomba. Para outras eventuais informações, consultar o revendedor autorizado mais próximo. No caso se encontrem entre as partes informações contrastantes obedecer as indicações específicas do produto PARTE 2.

É PROIBIDO A QUALQUER TÍTULO A REPRODUÇÃO, MESMO PARCIALMENTE, DAS ILUSTRAÇÕES, OU DO TEXTO.

Na redação do livro de instruções a simbologia usada é a seguinte:

ATENÇÃO! Risco de causar danos na bomba ou na instalação



Risco de causar danos às pessoas ou às coisas



Risco de natureza elétrica

2. ÍNDICE

1. INTRODUÇÃO	pag. 38
2. ÍNDICE	pag. 38
3. DADOS DE IDENTIFICAÇÃO DO CONSTRUTOR	pag. 38
4. GARANTIA E ASSISTÊNCIA TÉCNICA	pag. 38
5. ADVERTÊNCIAS GERAIS DE SEGURANÇA	pag. 38
6. CARACTERÍSTICAS TÉCNICO-CONSTRUTIVAS	pag. 39
7. INSTALAÇÃO, DESINSTALAÇÃO E TRANSPORTE	pag. 39
8. LIGAÇÃO ELÉCTRICA	pag. 39
9. UTILIZAÇÕES E LIGAÇÕES	pag. 40
10. MANUTENÇÃO E CONserto	pag. 40
11. DEMOLIÇÃO	pag. 41
12. DOCUMENTAÇÃO TÉCNICA DO EQUIPAMENTO	pag. 41
13. DECLARAÇÃO DE CONFORMIDADE	pag. 81

3. DADOS DE IDENTIFICAÇÃO DO CONSTRUTOR

3.1. DADOS DO CONSTRUTOR
EBARA PUMPS EUROPE S.p.A.

Sede legal:

Via Campo Sportivo, 30 - 38023 CLES (TN) ITÁLIA
Telefone: 0463/660411 - Telefax: 0463/422782

Serviço de Assistência:

e-mail: tcs@ebaraeurope.com
Tel. +39 0444 706968

3.2. ELETROBOMBA

Ver placas na FIG.6:	6.1 para eletrobombas de superfície
	6.2 para eletrobombas submersíveis

Para o tipo de produto ver PARTE 2.

4. GARANTIA E ASSISTÊNCIA TÉCNICA

A NÃO OBSERVAÇÃO DAS INDICAÇÕES FORNECIDAS NESSE LIVRO DE INSTRUÇÕES E/OU UMA EVENTUAL OPERAÇÃO NA ELETROBOMBA NÃO EFETUADA DOS NOSSOS CENTROS DE AS-

SISTÊNCIA INVALIDARÃO A GARANTIA E ISENTA O CONSTRUTOR DE QUALQUER RESPONSABILIDADE EM CASO DE ACIDENTES DE PESSOAS OU DANOS ÀS COISAS OU À ELETROBOMBA.

Após receberem a bomba devem verificar se a embalagem apresenta mossa ou fissuras para que seja imediatamente reclamado ao expedidor. Quando a retirarem da dita embalagem constatem se a mesma sofreu quaisquer danos durante o transporte e, caso isso tenha acontecido, informem o revendedor no prazo de 8 dias. Controlar, portanto, na placa da eletrobomba que as características transmitidas sejam aquelas solicitadas. As seguintes partes, em quanto normalmente sujeitas ao desgaste, possuem uma garantia limitada:

- rolamento
- empanque mecânico
- anel de vedação
- condensadores

No caso em que uma eventual avaria não entre naqueles previstos na tabela "BUSCA DE AVARIAS" (cap. 10.1.) entrar em contato com o revendedor autorizado mais próximo.

5. ADVERTÊNCIAS GERAIS DE SEGURANÇA

Antes de colocar em funcionamento a eletrobomba, é indispensável que o utilizador saiba seguir todas as operações descritas no presente manual (PARTE 1 E PARTE 2), e às aplique todas as vezes durante o uso ou durante a manutenção da eletrobomba. Para utilizar a eletrobomba não são necessários particulares conhecimentos técnicos.

5.1. MEDIDAS DE PREVENÇÃO AOS CUIDADOS DO UTILIZADOR



O utilizador deve observar taxativamente as normas anti-acidentes em vigor no respectivo País; deve, além disso, observar as características da eletrobomba (ver "Dados Técnicos" na PARTE 2). Durante a fase de movimentação e/ou manutenção da bomba, deve usar sempre luvas de proteção.



Durante o serviço de reparação ou manutenção da eletrobomba, interromper a alimentação elétrica, impedindo assim a ligação acidental que poderia causar danos às pessoas ou às coisas.



O aparelho pode ser utilizado por crianças com idade não inferior a 8 anos e por pessoas com capacidades físicas, sensoriais ou mentais reduzidas ou sem experiência ou os conhecimentos necessários desde que o façam sob vigilância ou após terem recebido instruções sobre a utilização segura do aparelho e sobre os perigos inerentes ao mesmo. As crianças não devem brincar com o aparelho. A limpeza e a manutenção destinadas a ser efetuadas pelo utilizador não devem ser efetuadas por crianças sem supervisão.

Cada operação de manutenção, instalação, ou remoção efetuada na eletrobomba com instalação elétrica sob tensão, pode provocar graves acidentes mortais, às pessoas.

Na ligação da eletrobomba, evitar ter os pés descalços ou, pior, imersos na água e de ter as mãos molhadas.

O utilizador não deve executar de própria iniciativa operações ou intervenções que não são admitidos em esse manual.



Interrompa o funcionamento caso ocorra uma falha da bomba. O funcionamento de bombas com falha pode provocar lesões físicas ou danos à propriedade.

Não tocar na bomba ao manusear água quente. As altas temperaturas podem provocar queimaduras.

Não tocar no motor. As superfícies do motor podem estar quentes e pode sofrer queimaduras ao tocar nas mesmas.

Não tocar nas partes rotativas tais como eixo, acoplamentos do veio, polias em V, etc., enquanto a bomba está em funcionamento. Uma vez que estas peças rodam a alta velocidade, pode sofrer lesões.

Não tocar nas partes energizadas quando a alimentação estiver ligada. Risco de choque elétrico.

5.2. PROTEÇÃO E CAUTELA SIGNIFICATIVAS



Todas as eletrobombas são projetadas de modo que as partes em movimento tornam-se inofensivas mediante o uso de cárteres. O construtor declina portanto toda a responsabilidade em caso de danos provocados em consequência de alterações de tais dispositivos.



Cada condutor ou parte em tensão é eletricamente isolado respeito à massa; existe de qualquer maneira uma segurança suplementar constituída da ligação das partes condutoras acessíveis e um condutor de terra, para fazer que as partes acessíveis não possam tornar-se perigosas em caso de avarias ao isolamento principal.

5.3. RISCOS RESIDUAIS PARA BOMBAS DE SUPERFÍCIE

Os riscos residuais são:

- Possibilidade de entrar em contacto (ainda que não acidentalmente) com a ventoinha de arrefecimento do motor atravessando os furos da cobertura da ventoinha com objetos finos (p. ex., chaves de fendas, paus e outros objetos semelhantes).
- Nas bombas monofásicas, possível reinício sem pré-aviso causado pelo rearme automático do motoprotetor, caso o acionamento tenha ocorrido por sobreaquecimento do motor.

6. CARACTERÍSTICAS TÉCNICO-CONSTRUTIVAS

A eletrobomba por você comprada foi projetada e construída respeitando as seguintes normas:

- RISCOS DE NATUREZA MECÂNICA (Anexo I da Diretiva das Máquinas):
 - UNI EN ISO 12100
- RISCOS DE NATUREZA ELÉTRICA (Anexo I da Diretiva das Máquinas):
 - UNI EN ISO 12100
 - CEI EN 60204-1
- RISCOS DE VÁRIA NATUREZA (Anexo I a Diretiva Máquina):
 - 2006/42/EC – Anexo I

Os componentes elétricos e os relativos circuitos instalados sobre a eletrobomba são à norma CEI EN 60204- 1.

7. INSTALAÇÃO, DESINSTALAÇÃO, TRANSPORTE E ARMAZENAMENTO

ATENÇÃO!



A INSTALAÇÃO DEVE SER EFETUADA POR UM TÉCNICO QUALIFICADO

7.1. OBSERVAÇÕES GERAIS PARA A INSTALAÇÃO

- Utilizar tubagens metálicas, para evitar que possam ceder sob a depressão que se cria em aspiração, ou em material plástico com um certo grau de rigidez;
- suportar e alinhar as tubagens de modo que não criem solicitações na bomba;
- evitar, se utilizar tubos flexíveis de aspiração e de vazão, de dobrá-los para evitar estrangulamentos;
- selar as eventuais juntas das condutas: infiltrações de ar no tubo de aspiração influem negativamente no funcionamento da bomba;
- no tubo de descarga, à saída da eletrobomba é aconselhável montar na ordem uma válvula de retenção e uma válvula de corredeira;
- fixar as tubagens ao tanque, ou seja como for às partes fixas, de maneira que não sejam suportadas pela eletrobomba;
- evitar na tubagem a aplicação de curvas ou joelhos de raios muito acentuados;
- nas BOMBAS DE SUPERFÍCIE instaladas sobre o batente, o tubo de aspiração deve ser equipado com uma válvula de fundo e filtro para impedir a aspiração de corpos estranhos e a sua extremidade deve ser imersa a uma profundidade pelo menos duas vezes o seu diâmetro, e deixar em volta um espaço de pelo menos uma volta e meia o seu diâmetro;
Para aspirações superiores a 4 metros, para melhorar a prestação se aconselha a utilização de tubagem aumentada de 1/4";

7.2. INSTALAÇÃO

- Posicionar a bomba sobre uma superfície plana o mais próximo possível da fonte de água deixando-se à volta um espaço livre suficiente para consentir as operações do uso e manutenção em condições de segurança. Em todo caso deixar um espaço livre de pelo menos 100 mm na frente da ventoinha de resfriamento.
- baixar as bombas submersas/submersíveis, com uma corda fixada na pega ou nos ganchos previstos para o efeito.
- utilizar tubagem do diâmetro apropriado [ver PARTE 7] dotada de manga rosquiada, que andarão parafusadas na embocaduras de aspiração e descarga da eletrobomba ou na controfranja rosquiada fornecidas com a mesma.
- as BOMBAS DE SUPERFÍCIE não são previstas para usos transportáveis e ao ar livre exceto onde indicado (ver PARTE 2).
- consultar eventualmente capítulo " PREPARAÇÃO PARA A INSTALAÇÃO" na PARTE 2 para instruções específicas.

7.3. DESINSTALAÇÃO

Para movimentar ou desinstalar a eletrobomba é necessário:

- interromper a alimentação elétrica;
- destacar os tubos de vazão e aspiração [caso presente] se muito longos ou obstrutivos.
- caso presente desparafusar os parafusos que bloqueiam a eletrobomba sobre a superfície de apoio;
- se presente, guardar na mão o cabo de alimentação
- levantar a eletrobomba com meios idôneos em função de peso e dimensão da mesma (verificar na placa).

7.4. TRANSPORTE

A eletrobomba é embalada em uma caixa de papelão ou, se o peso e dimensões requerem, fixada sobre um palete em madeira; seja como for o transporte não apresenta particulares problemas.

Em todo caso verificar o peso total impresso sobre a caixa.

7.5. ARMAZENAMENTO

- O produto deve ser conservado num local coberto e seco, afastado de fontes de calor e ao abrigo da sujidade e das vibrações.
- O produto deve ser protegido da humidade, de fontes de calor e de danos mecânicos.
- Não deve colocar objetos pesados sobre a embalagem.
- O produto deve ser armazenado a uma temperatura ambiente compreendida entre +5°C e +40°C (41°F e 104°F) com uma humidade relativa 60%.

8. LIGAÇÃO ELÉTRICA

- A LIGAÇÃO ELÉTRICA DEVE SER EFETUADA POR UM TÉCNICO QUALIFICADO.
- É ACONSELHÁVEL, SEJA PELA VERSÃO TRIFÁSICA OU MONOFÁSICA, INSTALAR NA APARELHAGEM ELÉTRICA UM INTERRUPTOR DIFERENCIAL E DE ALTA INTENSIDADE [0,03 A].

ATENÇÃO!



A alimentação da eletrobomba sem ficha deve ocorrer mediante ligação permanente ao quadro elétrico equipado com interruptor, fusíveis e interruptor térmico calibrado na corrente absorvida da eletrobomba.

A rede deve possuir uma eficiente instalação de ligação à terra conformes às normas eléctricas existentes no País: esta responsabilidade é do instalador.

No caso da eletrobomba não ser fornecida com cabo de alimentação, para a ligação à rede elétrica munir-se de cabo conforme às normas em vigor no próprio país e da seção necessária em função do comprimento e da potência instalada e da tensão de rede.

Se presente, a ficha da versão monofásica deve ser ligada à rede elétrica num ambiente interno longe de salpicos, jactos de água ou chuva e de maneira que a ficha seja acessível.

A versão trifásica é sem provisão de motoprotetor interno pela qual a proteção contra a sobrecarga é a cargo do utilizador.

ELETROBOMBAS DE SUPERFÍCIE DURANTE A LIGAÇÃO EVITAR ABSOLUTAMENTE DE MOLHAR OU UMEDECER A PLACA DE BORNES OU O MOTOR.

- Para a versão Monofásica executar a ligação dependendo se a proteção termoamperométrica "P" é interna (FIG.1) ou externa (FIG.2).
- Para a versão trifásica, depois de ter ligado o cabo de alimentação em estrela (fig.3) ou a triângulo (FIG.4) à placa de bornes, controlar olhando a eletrobomba do lado motor, que a ventoinha de resfriamento gire no sentido da seta adesiva aplicada na cobertura da ventoinha. No caso fosse errado, inverter dois dos três fios da placa de bornes do motor.
- Para aplicações com inversor de usar um comprimento de cabo <25 metros.

ELETROBOMBAS SUBMERSÍVEIS

- Para a versão Monofásica inserir a ficha numa tomada de corrente.
- Para a versão Trifásica, (FIG.5), controlar que o sentido de rotação do motor seja o do relógio; olhando a eletrobomba de cima, procedendo como segue: com a eletrobomba ainda não fixada na aparelhagem, conectar o cabo de alimentação ao quadro elétrico e acionar por um instante o interruptor de alimentação: a eletrobomba partirá sofrendo um contragolpe que deverá ser no sentido anti-horário, olhando da parte superior da bomba. No caso fosse errado [e portanto horário], inverter entre eles dois dos três fios na placa de bornes do quadro elétrico.

Na FIG.7 estão indicadas as tensões citadas na placa com as respectivas tolerâncias.

8.1. REGULAÇÃO E REGISTRAÇÃO

Para as bombas equipadas com flutuador, regular o comprimento do cabo do flutuador em função do valor mínimo e máximo da água (ver PARTE 2). Verificar que os automatismos da aparelhagem não comportem um número de ligações horárias superior ao indicado na FIG.8 para as bombas de superfície, e na PARTE 2 para as bombas submersas e submersíveis.

9. UTILIZAÇÃO E LIGAÇÃO

NÃO FAZER NUNCA FUNCIONAR A ELETROBOMBA EM AUSÊNCIA DE ÁGUA: A FALTA DE ÁGUA CAUSA SÉRIOS DANOS AOS COMPONENTES INTERNOS.

9.1. ADVERTÊNCIAS GERAIS

- As nossas eletrobombas de superfície são projetadas para funcionar em locais cuja temperatura ambiente não supere os 40°C e a altitude sobre o nível do mar não seja superior a 1000m;
- as nossas eletrobombas não podem ser utilizadas em piscinas ou lugares semelhantes;
- o funcionamento prolongado da eletrobomba com o tubo em descarga fechado pode causar danos devido ao sobreaquecimento;
- Evite ligar e desligar a bomba mais de 50.000 vezes por ano. Caso a bomba seja ligada e desligada mais de 50.000 vezes por ano, a vida útil da mesma pode diminuir e existe risco de falha prematura. Relativamente ao número máximo por hora, consulte também o Capítulo 8;
- em caso de falta de tensão é boa norma interromper o circuito de alimentação elétrica;
- Selecione a bomba para que funcione perto do ponto de melhor eficiência, pelo menos entre o caudal nominal mínimo e máximo.

9.2. LIGAÇÃO

- Ligar a bomba duas ou três vezes para verificar as condições da aparelhagem;
- intervir sobre a parte em vazão, induzindo um brusco aumento de pressão por um par de vezes;
- controlar que barulhos, vibrações, pressões e tensão elétrica estejam a nível normal.

9.3. DESLIGAR

- Interromper gradualmente a circulação da água na parte em vazão para evitar nas tubulações e na bomba as sobrepressões devidas ao golpe de ariete.
- Desligar a alimentação elétrica.

10. MANUTENÇÃO E CONSERTO

Aconselha-se somente de controlar periodicamente o regular funcionamento, e em particular prestar atenção ao eventual surgimento de barulhos e vibrações anormais e de eventuais perdas da solidez mecânica.

As operações principais e mais ocorrentes de manutenção extraordinária são geralmente as seguintes:

- Substituição da empanque mecânico
- Substituição dos anéis de vedação
- Substituição dos rolamentos
- Substituição dos condensadores

Quando a bomba DE SUPERFÍCIE permanece desativada por longos períodos, é aconselhável esvaziar completamente tirando as tampas de descarga e enchimento, lavar-la cuidadosamente com água limpa, portanto esvaziar-la, evitando de deixar depósitos de água no interior. Essa operação deve sempre ser executada quando existe o perigo de gelo, para evitar rupturas aos componentes da bomba.

Para as bombas submersas, a eventual substituição do cabo de alimentação pode ser feita somente pelo centro de assistência.

10.1. BUSCA DE AVARIAS

MANIFESTAÇÕES DAS AVARIAS	CAUSA	REMÉDIO
A BOMBA NÃO FUNCIONA o motor não gira	Falta de eletricidade	Controlar o contador da linha elétrica
	Tomada não inserida	Controlar a alimentação elétrica com a linha
	Ligação elétrica errada	Controlar a placa de bornes e o quadro elétrico
	Saltou interruptor automático ou fusíveis de proteção queimados	Rearmar o interruptor ou substituir os fusíveis e verificar a causa
	Flutuador bloqueado	Verificar que o flutuador atinja o nível ON
	Proteção térmica intervinda [monofásica]	Se reativa automaticamente [somente monofásica]
A BOMBA NÃO FUNCIONA O motor gira	Redução de tensão na linha elétrica	Esperar o rearme
	Filtro/furo em aspiração obstruído	Limpar o filtro/furo
	Válvula de fundo bloqueada	Limpar a válvula e verificar o funcionamento
	Bomba em vazio	Encher a bomba Controlar eventual válvula de retenção em vazio Controlar o nível do líquido
	Pressão muito baixa	Parcializar a válvula de correção em descarga
A BOMBA FUNCIONA com capacidade reduzida	Aparelhagem subdimensionada	Reexaminar a aparelhagem
	Aparelhagem suja	Limpar as tubulações, as válvulas, e filtros
	Nível da água muito baixo	Desligar a bomba ou imergir a válvula de fundo
	Sentido de rotação errado (somente trifásica)	Inverter entre elas as duas fases
	Tensão de alimentação errada	Alimentar a bomba com a tensão da placa
	Perdas nas tubagens	Controlar as juntas
Pressão muito alta	Reexaminar a aparelhagem	

PT

A BOMBA PÁRA DEPOIS DE BREVES FUNCIONAMENTOS [intervenção da proteção térmica]	Temperatura muito alta do líquido	A temperatura ultrapassa os limites técnicos da bomba
	Defeito interno	Consultar o revendedor mais próximo
A BOMBA PÁRA DEPOIS DE BREVES PERÍODOS DE FUNCIONAMENTO aplicações de pressurização	Pequena diferença entre pressão máxima e mínima	Ampliar a diferença entre as duas pressões
A BOMBA NÃO PÁRA aplicações de pressurização	Pressão máxima muito alta	Regular a pressão máxima para valores inferiores
	Capacidade muito grande	Reduzir a capacidade
A BOMBA VIBRA ou faz excessivo barulho durante o funcionamento	Cavidade	Consultar o revendedor mais próximo
	Tubagem irregular	Fixar em modo melhor
	Rolamento barulhento	Consultar o revendedor mais próximo
	Corpos estranhos sobre a ventoinha do motor	Remover os corpos estranhos
	Indução não correta	Esvaziar a bomba ou enchê-la novamente

11. DEMOLIÇÃO



Este produto enquadra-se no campo de aplicação da Diretiva 2012/19/UE sobre a gestão de resíduos de aparelhos elétricos e eletrônicos (RAEE). O aparelho não deve ser eliminado com os resíduos domésticos, pois é composto de vários materiais que podem ser reciclados por meio das estruturas adequadas. Informe-se com a autoridade municipal sobre a localização das plataformas ecológicas capacitadas a receber o produto para a eliminação e sucessiva reciclagem. Também, lembramos que, na aquisição de um aparelho equivalente, o distribuidor é obrigado a coletar de forma gratuita o produto a descartar. O produto não é potencialmente perigoso para a saúde humana e ambiental, não contendo substâncias danosas como na Diretiva 2011/65/UE (RoHS). Porém, se for abandonado no ambiente, impactará negativamente no ecossistema. Leia com cuidado as instruções antes da primeira utilização do aparelho. Recomendamos não usar o produto para fins diferentes daqueles destinados, havendo risco de choque elétrico se usado inadequadamente. O símbolo da lixeira cruzada, presente na etiqueta do aparelho, indica que este produto está em conformidade com as normativas relativas a resíduos de equipamentos elétricos e eletrônicos. O abandono do aparelho no ambiente ou o descarte abusivo do mesmo são puníveis por lei. Casos específicos são indicados no eventual capítulo DEMOLIÇÃO na PARTE 2.

12. DOCUMENTAÇÃO TÉCNICA DO CONJUNTO

12.1. ESQUEMA LIGAÇÃO ELÉTRICA ELETROBOMBA MONOFÁSICA
Ver Fig. 1-2

12.2. ESQUEMA LIGAÇÃO ELÉTRICA ELETROBOMBA TRIFÁSICA
Ver FIG. 3-4-5

12.3. EXEMPLO DE PLACA

Ver FIG. 6.1-6.2 (o construtor reserva-se o direito de efetuar modificações).

FIG. 1

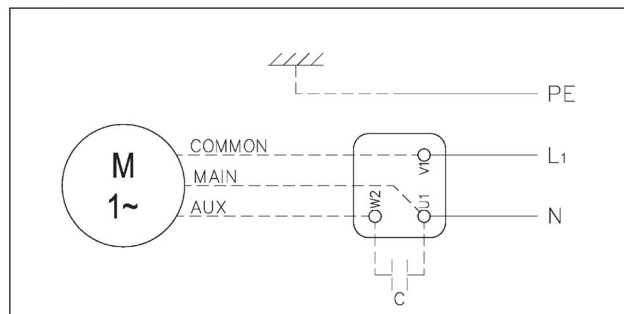


FIG. 2

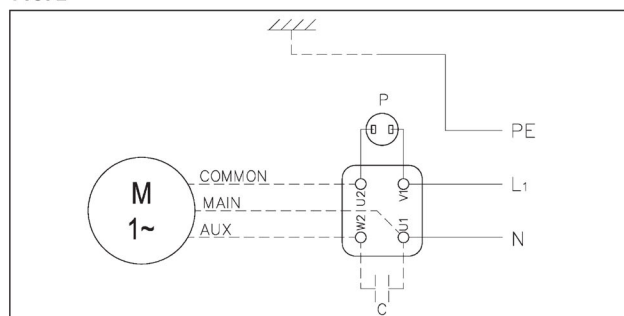


FIG. 3

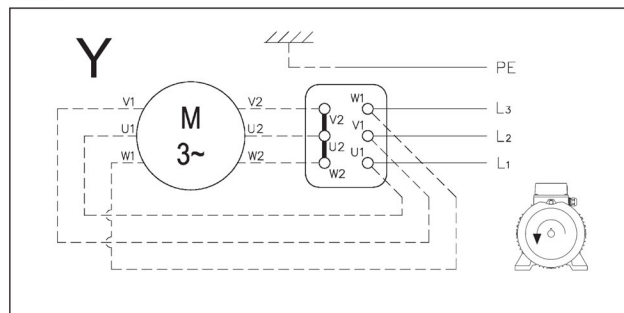


FIG. 4

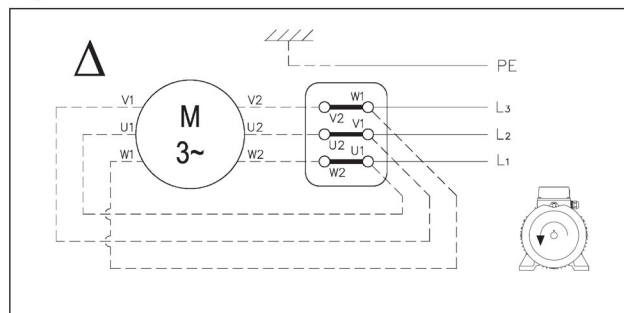
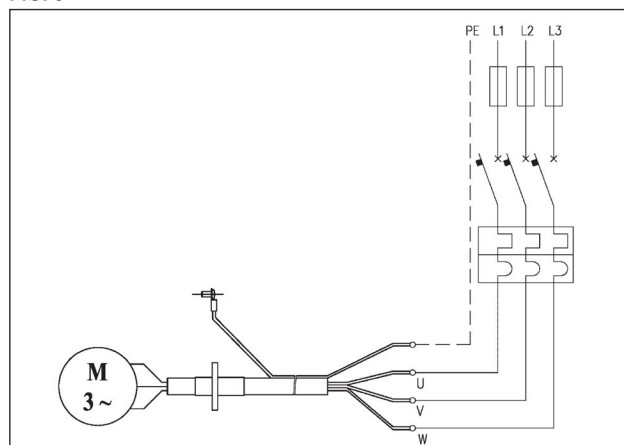


FIG. 5



1. ΕΙΣΑΓΩΓΗ

Το παρόν φυλλάδιο οδηγιών αποτελείται από δύο μέρη/τεύχη: το ΜΕΡΟΣ 1, περιέχει γενικές πληροφορίες για όλα τα προϊόντα μας, και το ΜΕΡΟΣ 2 περιέχει ειδικές πληροφορίες, αποκλειστικά για την ηλεκτραντλία που αγοράσατε. Τα δύο τεύχη είναι συμπληρωματικά μεταξύ τους, επομένως βεβαιωθείτε ότι είστε στην κατοχή και των δύο.

Ακολουθείστε τις οδηγίες για να εξασφαλίσετε την άριστη απόδοση και την σωστή λειτουργία της ηλεκτραντλίας. Για άλλες τυχόν πληροφορίες, απευθυνθείτε στο πλησιέστερο εξουσιοδοτημένο κατάστημα πώλησης. Σε περίπτωση που τα δύο φυλλάδια περιέχουν αντιφατικές πληροφορίες, σε σχέση με όσα υποδεικνύονται στο ΜΕΡΟΣ 2, (τηρείτε τις οδηγίες του προϊόντος).

ΑΠΑΓΟΡΕΥΕΤΑΙ Η ΑΝΑΠΑΡΑΓΩΓΗ, ΑΚΟΜΗ ΚΑΙ ΜΕΡΙΚΗ, ΤΩΝ ΕΙΚΟΝΩΝ Η /ΚΑΙ ΤΟΥ ΚΕΙΜΕΝΟΥ.

Κατά την γραφή του φυλλαδίου χρησιμοποιήθηκαν τα ακόλουθα σύμβολα:

ΠΡΟΣΟΧΗ Κίνδυνος να προκληθεί ζημιά στην αντλία ή στην εγκατάσταση



Κίνδυνος να προκληθεί ζημιά σε πρόσωπα ή σε πράγματα



Κίνδυνος ηλεκτρικής φύσεως

2. ΠΕΡΙΕΧΟΜΕΝΑ

1. ΕΙΣΑΓΩΓΗ	σελ. 42
2. ΠΕΡΙΕΧΟΜΕΝΑ	σελ. 42
3. ΣΤΟΙΧΕΙΑ ΤΑΥΤΟΤΗΤΑΣ ΚΑΤΑΣΚΕΥΑΣΤΗ	σελ. 42
4. ΕΓΓΥΗΣΗ ΚΑΙ ΣΕΡΒΙΣ	σελ. 42
5. ΓΕΝΙΚΕΣ ΠΡΟΕΙΔΟΠΟΙΗΣΕΙΣ ΑΣΦΑΛΕΙΑΣ	σελ. 42
6. ΤΕΧΝΙΚΑ ΚΑΙ ΚΑΤΑΣΚΕΥΑΣΤΙΚΑ ΧΑΡΑΚΤΗΡΙΣΤΙΚΑ	σελ. 43
7. ΕΓΚΑΤΑΣΤΑΣΗ, ΑΠΕΓΚΑΤΑΣΤΑΣΗ ΚΑΙ ΜΕΤΑΦΟΡΑ	σελ. 43
8. ΗΛΕΚΤΡΙΚΗ ΣΥΝΔΕΣΗ	σελ. 43
9. ΧΡΗΣΗ ΚΑΙ ΛΕΙΤΟΥΡΓΙΑ	σελ. 44
10. ΣΥΝΤΗΡΗΣΗ ΚΑΙ ΕΠΙΣΚΕΥΗ	σελ. 44
11. ΑΠΟΣΥΡΣΗ	σελ. 45
12. ΤΕΧΝΙΚΕΣ ΟΔΗΓΙΕΣ	σελ. 45
13. ΔΗΛΩΣΗ ΣΥΜΜΟΡΦΩΣΗΣ	σελ. 81

3. ΣΤΟΙΧΕΙΑ ΤΑΥΤΟΤΗΤΑΣ ΚΑΤΑΣΚΕΥΑΣΤΗ

3.1. ΣΤΟΙΧΕΙΑ ΚΑΤΑΣΚΕΥΑΣΤΗ EBARA PUMPS EUROPE S.p.A.

Έδρα

Via Campo Sportivo, 30 - 38023 CLES (TN) ITALIA
Τηλέφωνο: 0463/660411 - Φαξ: 0463/422782

βοήθεια:

e-mail: tcs@ebaraeurope.com
Tel. +39 0444 706968

3.2. ΗΛΕΚΤΡΑΝΤΛΙΑ

Βλ. πινακίδες στην ΕΙΚ.6:	6.1 για ηλεκτραντλίες επιφάνειας
	6.2 για υποβρύχιες ηλεκτραντλίες

Για τον τύπο του προϊόντος βλ. ΜΕΡΟΣ 2.

4. ΕΓΓΥΗΣΗ ΚΑΙ ΣΕΡΒΙΣ

Η ΜΗ ΤΗΡΗΣΗ ΤΩΝ ΟΔΗΓΙΩΝ ΠΟΥ ΔΙΔΟΝΤΑΙ ΣΤΟ ΠΑΡΟΝ ΦΥΛΛΑΔΙΟ Η/ΚΑΙ Η ΠΙΘΑΝΗ ΕΠΕΜΒΑΣΗ ΣΤΗΝ ΗΛΕΚΤΡΑΝΤΛΙΑ ΑΠΟ ΜΗ ΕΞΟΥΣΙΟΔΟΤΗΜΕΝΑ ΚΕΝΤΡΑ ΓΙΑ ΤΟ ΣΕΡΒΙΣ, ΕΧΟΥΝ ΣΑΝ ΑΠΟΤΕΛΕΣΜΑ ΤΗΝ ΑΚΥΡΩΣΗ ΤΗΣ ΕΓΓΥΗΣΗΣ ΚΑΙ ΑΠΑΛΛΑΣΟΥΝ ΤΟΝ ΚΑΤΑΣΚΕΥΑΣΤΗ ΑΠΟ ΚΑΘΕ ΕΥΘΥΝΗ ΣΕ ΠΕΡΙΠΤΩΣΗ ΑΤΥΧΗΜΑΤΩΝ ΣΕ ΠΡΟΣΩΠΑ Η ΖΗΜΙΩΝ ΣΕ ΑΝΤΙΚΕΙΜΕΝΑ Η/ΚΑΙ ΣΤΗΝ ΗΛΕΚΤΡΑΝΤΛΙΑ.

Με την παράδοση της αντλίας, εξακριβώστε ότι η συσκευασία δεν παρουσιάζει σπασίματα ή σημαντικές αμυχές, αλλιώς να το κοινοποιήσετε αμέσως στο άτομο που έκανε την παράδοση. Ύστερα, αφού βγάλετε την αντλία από την συσκευασία, εξακριβώστε ότι δεν έπαθε ζημιές κατά την μεταφορά. Αν έχει συμβεί αυτό, ενημερώστε εντός 8 ημερών από την ημέρα της παράδοσης το κατάστημα πώλησης. Ελέγξτε στην πινακίδα της αντλίας αν τα χαρακτηριστικά είναι τα ίδια με αυτά που ερεΐς ζητήσατε. Τα παρακάτω τμήματα καθότι υπόκεινται σε χρήση, έχουν μια περιορισμένη εγγύηση:

- Έδρανα
- Μηχανική στεγανοποίηση
- Δακτύλιοι στεγανοποίησης
- Πυκνωτές

Σε περίπτωση που η πιθανή βλάβη δεν είναι μια από εκείνες που προβλέπονται στο πίνακα "ΑΝΕΥΡΕΣΗ ΒΛΑΒΩΝ" (κεφ. 10.1.) απευθυνθείτε στο πλησιέστερο εξουσιοδοτημένο κατάστημα πώλησης.

5. ΓΕΝΙΚΕΣ ΠΡΟΕΙΔΟΠΟΙΗΣΕΙΣ ΑΣΦΑΛΕΙΑΣ

Πριν να τεθεί σε λειτουργία η αντλία, είναι σημαντικό ο χρήστης να είναι ικανός, να εκτελεί όλες τις διαδικασίες που περιγράφονται στο παρόν εγχειρίδιο (ΜΕΡΟΣ 1 και ΜΕΡΟΣ 2) και να τις εφαρμόζει κάθε φορά, κατά τη χρήση και κατά την συντήρησή της.

5.1. ΜΕΤΡΑ ΠΡΟΦΥΛΑΞΗΣ ΕΚ ΜΕΡΟΥΣ ΤΟΥ ΧΕΙΡΙΣΤΗ



Ο χειριστής πρέπει να τηρεί ρητά τους κανονισμούς κατά των ατυχημάτων που ισχύουν στη χώρα του. Επιπλέον πρέπει να λαμβάνει υπόψη του τα χαρακτηριστικά της αντλίας (βλέπε "Τεχνικά χαρακτηριστικά" στο ΜΕΡΟΣ 2). Σε φάση μετακίνησης ή/και συντήρησης της αντλίας να φοράτε προστατευτικά γάντια.



Κατά την επισκευή ή την συντήρηση της αντλίας, διακόψτε την παροχή του ηλεκτρικού ρεύματος προς την αντλία, ώστε να αποφύγετε με αυτόν τον τρόπο την τυχαία επαναλειτουργία της, που θα μπορούσε να προκαλέσει βλάβες σε πρόσωπα ή/και σε αντικείμενα.



Η συσκευή μπορεί να χρησιμοποιηθεί από παιδιά ηλικίας όχι μικρότερης των 8 ετών και από άτομα με μειωμένες φυσικές, αισθητηριακές ή νοητικές ικανότητες, ή χωρίς εμπειρία ή την αναγκαία γνώση, αρκεί να επιτηρούνται ή να τους έχουν δοθεί οδηγίες σχετικές με την ασφαλή χρήση της συσκευής και την κατανόηση των κινδύνων που σχετίζονται με αυτή. Τα παιδιά δεν πρέπει να παίζουν με τη συσκευή. Ο καθαρισμός και η συντήρηση που προορίζονται να γίνουν από το χρήστη δεν πρέπει να γίνονται από παιδιά χωρίς επίτηρηση.

Κάθε διαδικασία συντήρησης, εγκατάστασης ή μετακίνησης της αντλίας που είναι ακόμα συνδεδεμένη στο ηλεκτρικό δίκτυο, μπορεί να προκαλέσει στα άτομα σοβαρά ατυχήματα, ακόμα και θανατηφόρα.

Όταν θέτετε σε λειτουργία την αντλία δεν πρέπει να είστε ξυπόλητοι ή ακόμη χειρότερα μέσα στο νερό, ή να έχετε τα χέρια βρεγμένα.

Ο χρήστης δεν πρέπει να κάνει, με δική του πρωτοβουλία επεμβάσεις στην αντλία που δεν επιτρέπονται από το παρόν εγχειρίδιο.



Διακόψτε τη λειτουργία σε περίπτωση που η αντλία παρουσιάσει σφάλμα λειτουργίας. Η χρήση αντλιών που έχουν υποστεί βλάβη μπορεί να προκαλέσει τραυματισμούς ή υλικές ζημιές.

Μην αγγίζετε την αντλία όταν το υγρό που περιέχεται είναι καυτό νερό. Ενδέχεται να προκληθούν εγκαύματα εξαιτίας των υψηλών θερμοκρασιών.

Μην αγγίζετε τον κινητήρα. Οι επιφάνειες του κινητήρα ενδέχεται να είναι καυτές, με αποτέλεσμα να καείτε σε περίπτωση επαφής.

Μην αγγίζετε τα περιστρεφόμενα μέρη όπως τον άξονα, τους άξονες μετάδοσης κίνησης, τις τροχαλίες V-pulley, κ.λπ. ενώ η αντλία βρίσκεται σε λειτουργία. Εφόσον αυτά τα μέρη περιστρέφονται σε υψηλή ταχύτητα, τυχόν επαφή ενδέχεται να προκαλέσει τραυματισμό.

Μην αγγίζετε τα ενεργά μέρη όταν διατρέχονται από ηλεκτρική ισχύ. Υπάρχει κίνδυνος ηλεκτροπληξίας.

5.2. ΣΗΜΑΝΤΙΚΕΣ ΠΡΟΦΥΛΑΞΕΙΣ



Όλες οι ηλεκτραντλίες είναι σχεδιασμένες με τρόπο ώστε τα κινούμενα μέρη να καθίστανται ακίνδυνα με τη χρήση καλυμμάτων. Ο κατασκευαστής δεν φέρει συνεντός καμία ευθύνη για βλάβες που οφείλονται στην τροποποίηση αυτών των συστημάτων.



Κάθε αγωγός ή εξάρτημα υπό τάση είναι ηλεκτρικά μονωμένο ως προς την γείωση. Παρόλα αυτά υπάρχει μια πρόσθετη ασφάλεια που συνίσταται στην σύνδεση των αγωγίμων εξαρτημάτων με ένα καλώδιο γείωσης έτσι ώστε τα προσβάσιμα εξαρτήματα να μην γίνονται επικίνδυνα σε περίπτωση βλάβης της κύριας μόνωσης.

5.3. ΔΙΑΡΚΕΙΣ ΚΙΝΔΥΝΟΙ ΓΙΑ ΑΝΤΛΙΕΣ ΕΠΙΦΑΝΕΙΑΣ

Οι διαρκείς κίνδυνοι είναι:

- Ενδεχόμενο επαφής (ακόμη και όχι τυχαία) με τον ανεμιστήρα ψύξης κινητήρα, διασχίζοντας τις σπές με λεπτά αντικείμενα (π.χ. κατασβίδια, μπαστούνια και παρόμοια).
- Στις μονοφασικές αντλίες είναι δυνατή η επανεκκίνηση χωρίς προειδοποίηση οφειλόμενη στον αυτόματο επανοπλισμό του προστατευτικού κινητήρα, σε περίπτωση που αυτό επενέβη λόγω υπερθέρμανσης του κινητήρα.

6. ΤΕΧΝΙΚΑ ΚΑΙ ΚΑΤΑΣΚΕΥΑΣΤΙΚΑ ΧΑΡΑΚΤΗΡΙΣΤΙΚΑ

Η αντλία που αγοράσατε έχει σχεδιαστεί και κατασκευαστεί σύμφωνα με τους ακόλουθους κανονισμούς:

- ΚΙΝΔΥΝΟΙ ΜΗΧΑΝΙΚΗΣ ΦΥΣΗΣ (Προσάρτημα Ι Οδηγία Μηχανών):
- UNI EN ISO 12100
- ΚΙΝΔΥΝΟΙ ΗΛΕΚΤΡΙΚΗΣ ΦΥΣΗΣ (Προσάρτημα Ι Οδηγία Μηχανών):
- UNI EN ISO 12100
- CEI EN 60204-1
- ΚΙΝΔΥΝΟΙ ΑΛΛΗΣ ΦΥΣΕΩΣ (Συνημμένο Ι Οδηγία Μηχανών):
- 2006/42/EC – Συνημμένο 1

Τα ηλεκτρικά εξαρτήματα και τα σχετικά κυκλώματα που είναι εγκατεστημένα στις αντλίες πληρούν τις προϋποθέσεις των οδηγιών CEI-EN 60204 – 1.

7. ΕΓΚΑΤΑΣΤΑΣΗ ΚΑΙ ΑΠΕΓΚΑΤΑΣΤΑΣΗ, ΜΕΤΑΦΟΡΑ ΚΑΙ ΑΠΟΘΗΚΕΥΣΗ

ΠΡΟΣΟΧΗ



Η ΕΓΚΑΤΑΣΤΑΣΗ ΠΡΕΠΕΙ ΝΑ ΠΡΑΓΜΑΤΟΠΟΙΗΘΕΙ ΑΠΟ ΕΝΑΝ ΕΞΕΙΔΙΚΕΥΜΕΝΟ ΤΕΧΝΙΚΟ.

7.1. ΓΕΝΙΚΕΣ ΟΔΗΓΙΕΣ ΓΙΑ ΤΗΝ ΕΓΚΑΤΑΣΤΑΣΗ

- Χρησιμοποιείτε σωλήνες από μέταλλο ή πλαστικό υλικό κατάλληλης αντοχής για να αποφύγετε τη ρήξη λόγω της υποπίεσης που δημιουργείται στην αναρρόφηση.
- στηρίξτε και ευθυγραμμίστε τους σωλήνες έτσι ώστε να μην προκαλούν καταπονήσεις στην αντλία,
- εάν χρησιμοποιείτε εύκαμπτους σωλήνες αναρρόφησης και κατάθλιψης, αποφύγετε τα τσακίσματα για να μη δημιουργούνται στενώσεις,
- σφραγίστε ενδεχόμενες συνδέσεις των αγωγών: η είσοδος αέρα στο σωλήνα αναρρόφησης επηρεάζει αρνητικά τη λειτουργία της αντλίας,
- στην έξοδο του σωλήνα κατάθλιψης από την ηλεκτραντλία συνιστάται η τοποθέτηση μιας βαλβίδας αντεπιστροφής και μιας στρόφιγγας με αυτήν τη σειρά,
- στερεώστε τους σωλήνες στη δεξαμενή ή σε σταθερά σημεία έτσι ώστε το βάρος τους να μη μεταφέρεται στην ηλεκτραντλία.
- αποφύγετε τη χρήση υπερβολικών καμπυλών (λαιμών χήνας) και βαλβίδων στην εγκατάσταση,
- στις ΑΝΤΛΙΕΣ ΕΠΙΦΑΝΕΙΑΣ που εγκαθίστανται πάνω από την επιφάνεια άντλησης, ο σωλήνας αναρρόφησης πρέπει να διαθέτει ποδοβαλβίδα και φίλτρο για να μην επιτρέπεται η είσοδος ξένων σωμάτων και το άκρο του πρέπει να είναι βυθισμένο σε βάθος τουλάχιστον διπλάσιο από τη διάμετρο του σωλήνα. Θα πρέπει επίσης να έχει απόσταση από τον πυθμένα τουλάχιστον μιάμιση φορά μεγαλύτερη από τη διάμετρο του σωλήνα. Για καλύτερη απόδοση σε αναρροφήσεις άνω των 4 μέτρων χρησιμοποιήστε σωλήνα μεγαλύτερης διαμέτρου (συνιστώμενη 1/4 της ίντσας μεγαλύτερη από την αναρρόφηση).

7.2. ΕΓΚΑΤΑΣΤΑΣΗ

- Τοποθετείτε την αντλία πάνω σε μια επίπεδη επιφάνεια όσο το δυνατόν πιο κοντά στην πηγή νερού, αφήνοντας γύρω τον αναγκαίο ελεύθερο χώρο, ώστε η χρήση και η συντήρησή της να γίνονται κάτω από συνθήκες

- ασφαλείας. Σε κάθε περίπτωση αφήστε τουλάχιστον 100 mm ελεύθερο χώρο μπροστά από τον ανεμιστήρα ψύξεως των αντλιών της επιφάνειας,
- οι υποβρύχιες αντλίες πρέπει να βυθίζονται με ένα σχοινί δεμένο στη χειρολαβή ή σε ειδικούς γάντζους,
- χρησιμοποιείτε σωλήνες με κατάλληλη διάμετρο (βλέπε Τμήμα 2) εφοδιασμένες με σπειροειδή καλύμματα, που θα βιδωθούν στα στόμια της κατάθλιψης και αναρρόφησης της αντλίας ή στις σπειροειδείς φλάντζες που δίδονται με την αντλία,
- οι ΑΝΤΛΙΕΣ ΕΠΙΦΑΝΕΙΑΣ δεν είναι κατάλληλες για μεταφορά και υπαίθρια χρήση εάν δεν αναφέρεται ρητά (βλ. ΜΕΡΟΣ 2),
- συμβουλευτείτε το κεφάλαιο "Εγκατάσταση" που υπάρχει στο ΜΕΡΟΣ 2 των ειδικών οδηγιών.

7.3. ΑΠΕΓΚΑΤΑΣΤΑΣΗ

Για την απεγκατάσταση της αντλίας είναι αναγκαίο:

- να διακόψετε την ηλεκτρική τροφοδοσία,
- να αφαιρέσετε τους σωλήνες κατάθλιψης και αναρρόφησης (όπου υπάρχουν) εάν είναι πολύ μακρείς και ογκώδεις,
- εάν υπάρχουν, ξεβιδώστε τις βίδες που στερεώνουν την αντλία στην επιφάνεια που την έχετε τοποθετήσει,
- κρατήστε με το χέρι το ηλεκτρικό καλώδιο, εάν υπάρχει,
- σηκώστε την αντλία με κατάλληλα μέσα, ανάλογα με το βάρος και τις διαστάσεις της (βλέπε στην πινακίδα).

7.4. ΜΕΤΑΦΟΡΑ

Η αντλία είναι συσκευασμένη σε ένα χάρτινο κουτί και σε περίπτωση που οι διαστάσεις και το βάρος το απαιτούν πάνω σε μια ξύλινη βάση. Η μεταφορά και στις δύο περιπτώσεις δεν παρουσιάζει προβλήματα. Σε κάθε περίπτωση ελέγξτε το ολικό βάρος που είναι τυπωμένο πάνω στη συσκευασία.

7.5. ΑΠΟΘΗΚΕΥΣΗ

- Το προϊόν πρέπει να διατηρείται σε χώρο σκεπασμένο και ξηρό, μακριά από πηγές θερμότητας και προστατευμένο από ρύπους και κραδασμούς.
- Προστατεύετε το προϊόν από υγρασία, πηγές θερμότητας και μηχανικές ζημιές
- Μην τοποθετείτε βαριά αντικείμενα πάνω στη συσκευασία.
- Το προϊόν πρέπει να αποθηκεύεται σε θερμοκρασία περιβάλλοντος μεταξύ +5°C και +40°C (41°F και 104°F) με μια σχετική υγρασία 60%.

8. ΗΛΕΚΤΡΙΚΗ ΣΥΝΔΕΣΗ

- Η ΗΛΕΚΤΡΙΚΗ ΣΥΝΔΕΣΗ ΠΡΕΠΕΙ ΝΑ ΓΙΝΕΙ ΑΠΟ ΕΝΑΝ ΗΛΕΚΤΡΟΛΟΓΟ.
- ΣΥΜΒΟΥΛΕΥΟΜΕ, ΚΑΙ ΓΙΑ ΤΑ ΤΡΙΦΑΣΙΚΑ ΚΑΙ ΓΙΑ ΤΑ ΜΟΜΟΝΟΦΑΣΙΚΑ ΜΟΝΤΕΛΑ, ΤΗΝ ΤΟΠΟΘΕΤΗΣΗ ΣΤΗΝ ΗΛΕΚΤΡΙΚΗ ΕΓΚΑΤΑΣΤΑΣΗ ΕΝΟΣ ΔΙΑΦΟΡΙΚΟΥ ΔΙΑΚΟΠΤΗ ΥΨΗΛΗΣ ΕΝΤΑΣΗΣ (0.03 A).

ΠΡΟΣΟΧΗ



Η τροφοδοσία της ηλεκτραντλίας που δεν διαθέτει βύσμα, θα πρέπει να γίνει με σταθερή σύνδεση στον ηλεκτρικό πίνακα που διαθέτει διακόπτη, ασφάλειες και θερμικό διακόπτη βαθμονομημένο στο απορροφούμενο ρεύμα της ηλεκτραντλίας.

Το δίκτυο πρέπει να έχει μια καλή εγκατάσταση γείωσης σύμφωνα με τους κανονισμούς που ισχύουν στην χώρα: αυτό είναι ευθύνη του εγκαταστάτη.

Σε περίπτωση που η αντλία είναι χωρίς καλώδιο τροφοδοσίας, για την σύνδεση με το ηλεκτρικό δίκτυο εφοδιαστείτε με ένα καλώδιο που πληροί τους κανονισμούς που ισχύουν στην χώρα, με διατομή ανάλογη με το μήκος του καθώς επίσης λαμβάνοντας υπόψη την ισχύ και την τάση του δικτύου.

Στα μονοφασικά μοντέλα, εάν υπάρχει φως, πρέπει να συνδέεται με την πρίζα σε εσωτερικό χώρο μακριά από πισιλίσματα, πίδακες νερού ή βροχή και σε σημείο με εύκολη πρόσβαση.

Τα τριφασικά μοντέλα δεν διαθέτουν εσωτερική ασφάλεια προστασίας του μοτέρ, για την προστασία του οποίου πρέπει να φροντίσει ο χρήστης.

ΗΛΕΚΤΡΑΝΤΛΙΕΣ ΕΠΙΦΑΝΕΙΑΣ

ΚΑΤΑ ΤΗ ΣΥΝΔΕΣΗ ΠΡΕΠΕΙ ΝΑ ΑΠΟΦΕΥΓΕΤΑΙ ΜΕ ΚΑΘΕ ΤΡΟΠΟ Η ΕΙΣΟΔΟΣ ΝΕΡΟΥ ΣΤΗ ΒΑΣΗ ΑΚΡΟΔΕΚΤΩΝ ΚΑΙ ΣΤΟ ΜΟΤΕΡ.

- Για το μονοφασικό μοντέλο εκτελέστε τη σύνδεση αναλόγως με τη θέση της θερμοαμπερομετρικής ασφάλειας "P" στο εσωτερικό (EIK.1) ή στο εξωτερικό (EIK.2).
- Για το τριφασικό μοντέλο, αφού συνδέσετε στη βάση ακροδεκτών το καλώδιο τροφοδοσίας σε διάταξη αστέρα (EIK.3) ή σε διάταξη τριγώνου (EIK.4),

βεβαιωθείτε, κοιτάζοντας την ηλεκτραντλία από την πλευρά του μοτέρ, ότι η φτερωτή ψύξης περιστρέφεται σύμφωνα με την κατεύθυνση του βέλους που υπάρχει στο κάλυμμα της φτερωτής. Σε περίπτωση λανθασμένης περιστροφής, αντιστρέψτε τα δύο από τα τρία καλώδια στη βάση ακροδεκτών του μοτέρ.

- Για εφαρμογές με μετατροπέα χρησιμοποιήστε ένα μήκος καλωδίου <25 μέτρα.

ΥΠΟΒΡΥΧΙΕΣ ΗΛΕΚΤΡΑΝΤΛΙΕΣ

- Για το μονοφασικό μοντέλο συνδέστε το φως στην πρίζα του ρεύματος.
- Για το τριφασικό μοντέλο (EIK.5), ελέγξτε αν η φορά περιστροφής του μοτέρ είναι δεξιόστροφη παρατηρώντας την αντλία από πάνω και ενεργώντας ως εξής: χωρίς να έχετε στερεώσει την ηλεκτραντλία στην εγκατάσταση, συνδέστε το ηλεκτρικό καλώδιο στον πίνακα και γυρίστε για λίγο στη θέση ON το διακόπτη τροφοδοσίας. Η ηλεκτραντλία αντιδρά με μια περιστροφή που πρέπει να είναι αριστερόστροφη παρατηρώντας την αντλία από πάνω. Σε αντίθετη περίπτωση (δεξιόστροφη φορά), αντιστρέψτε τη θέση δύο αγωγών στη βάση ακροδεκτών του πίνακα.

Στην EIK.7 παρουσιάζονται οι τάσεις τροφοδοσίας που αναγράφονται στις πινακίδες με τις αντίστοιχες ανοχές.

8.1. ΡΥΘΜΙΣΕΙΣ ΚΑΙ ΔΙΟΡΘΩΣΕΙΣ

Στις αντλίες που διαθέτουν φλοτέρ, ρυθμίστε το μήκος του σύρματος του φλοτέρ ως προς την ελάχιστη και μέγιστη στάθμη του νερού (βλ. ΜΕΡΟΣ 2ο). Βεβαιωθείτε ότι τα αυτόματα συστήματα της εγκατάστασης δεν προκαλούν περισσότερες εκκινήσεις ανά ώρα από εκείνες που ορίζονται στην EIK.8 για τις αντλίες επιφανείας και στο ΜΕΡΟΣ 2 για τις υποβρύχιες.

9. ΧΡΗΣΗ ΚΑΙ ΛΕΙΤΟΥΡΓΙΑ

Η ΑΝΤΛΙΑ ΔΕΝ ΠΡΕΠΕΙ ΝΑ ΛΕΙΤΟΥΡΓΕΙ ΠΟΤΕ ΧΩΡΙΣ ΝΕΡΟ: Η ΕΛΛΕΙΨΗ ΝΕΡΟΥ ΜΠΟΡΕΙ ΝΑ ΠΡΟΞΗΝΗΣΕΙ ΣΟΒΑΡΕΣ ΖΗΜΙΕΣ ΣΤΑ ΕΣΩΤΕΡΙΚΑ ΕΞΑΡΤΗΜΑΤΑ.

9.1. ΓΕΝΙΚΕΣ ΠΡΟΕΙΔΟΠΟΙΗΣΕΙΣ

- Οι ηλεκτραντλίες επιφανείας είναι μελετημένες για να λειτουργούν σε χώρους με θερμοκρασία περιβάλλοντος που δεν υπερβαίνει τους 40°C και υψόμετρο κάτω των 1000 μέτρων
- οι ηλεκτραντλίες δεν μπορούν να χρησιμοποιηθούν σε πισίνες ή ανάλογους χώρους
- η παρατεταμένη λειτουργία της αντλίας με το ρουμπινέτο του σωλήνα κατάθλιψης κλειστό μπορεί να προξενήσει ζημιές για υπερθέρμανση.
- Αποφύγετε την ενεργοποίηση και απενεργοποίηση της αντλίας του κινητήρα περισσότερες από 50.000 φορές ετησίως. Σε περίπτωση που η αντλία τεθεί εντός και εκτός λειτουργίας περισσότερες από 50.000 φορές ετησίως, ενδέχεται να μειωθεί η διάρκεια ζωής της και υπάρχει κίνδυνος εμφάνισης πρόωρου σφάλματος λειτουργίας. Σχετικά με τον μέγιστο αριθμό ανά ώρα, ανατρέξτε στο Κεφάλαιο 8;
- σε περίπτωση διακοπής του ηλεκτρικού ρεύματος θα ήταν καλό να αποσυνδέσετε τον διακόπτη έναρξης λειτουργίας;
- Ρυθμίστε την αντλία ώστε να λειτουργεί όσο το δυνατόν πιο κοντά στο βέλτιστο σημείο απόδοσης, τουλάχιστον μεταξύ της ελάχιστης και της μέγιστης τιμής ρυθμού ροής.

9.2. ΕΝΑΡΞΗ ΛΕΙΤΟΥΡΓΙΑΣ

- Ανάψτε και σβήστε τον διακόπτη δύο ή τρεις φορές για να ελέγξετε τις συνθήκες λειτουργίας της εγκατάστασης.
- Επεμβαίνοντας στο τμήμα της κατάθλιψης, προκαλέστε μια απότομη αύξηση της πίεσης για μια, δύο φορές.
- Ελέγξτε αν ο θόρυβος, οι δονήσεις, η πίεση και η ηλεκτρική τάση είναι σε κανονικά επίπεδα.

9.3. ΠΑΥΣΗ ΛΕΙΤΟΥΡΓΙΑΣ

- Κατ' αρχάς κλείστε το ρουμπινέτο κατάθλιψης για να αποφύγετε τις υπερπιέσεις στις σωληνώσεις και στην αντλία που οφείλονται στα τινάγματα.
- Διακόψτε την ηλεκτρική τροφοδοσία.

10. ΣΥΝΤΗΡΗΣΗ ΚΑΙ ΕΠΙΣΚΕΥΗ

Συνιστάται μόνο να ελέγχετε περιοδικά εάν λειτουργεί κανονικά και ιδιαίτερα να προσέξετε εάν παρουσιάζονται ανώμαλοι θόρυβοι και δονήσεις καθώς και πιθανές απώλειες στην μηχανική στεγανοποίηση.

- Οι πιο κύριες και συνήθεις ενέργειες έκτακτης συντήρησης είναι οι ακόλουθες:
- Αντικατάσταση της μηχανικής στεγανοποίησης
 - Αντικατάσταση των δακτυλίων της στεγανοποίησης
 - Αντικατάσταση των εδράνων
 - αντικατάσταση πυκνωτών

Σε περίπτωση που η αντλία παραμείνει αχρησιμοποίητη για μεγάλο χρονικό διάστημα, συνιστούμε να την αδειάσετε τελείως αφαιρώντας τα πώματα πλήρωσης και εκκένωσης, να την πλύνετε προσεκτικά με καθαρό νερό, ύστερα να την αδειάσετε, αποφεύγοντας να μείνει νερό στο εσωτερικό της. Αυτή η διαδικασία πρέπει να γίνεται πάντα όταν υπάρχει κίνδυνος παγετού, για να αποφεύγονται ρήγματα στο σώμα της αντλίας. Για τις υποβρύχιες αντλίες η ενδεχόμενη αντικατάσταση του ηλεκτρικού καλωδίου μπορεί να γίνει μόνο από το σέρβις.

10.1. ΑΝΕΥΡΕΣΗ ΒΛΑΒΩΝ

ΕΙΔΟΣ ΒΛΑΒΗΣ	ΑΙΤΙΑ	ΤΙ ΝΑ ΚΑΝΕΤΕ
Η ΑΝΤΛΙΑ ΔΕΝ ΛΕΙΤΟΥΡΓΕΙ ο κινητήρας δεν γυρίζει	Δεν υπάρχει ρεύμα	Ελέγξτε τον μετρητή της ηλεκτρικής γραμμής
	Ο ρευματολήπτης δεν είναι συνδεδεμένος	Ελέγξτε την ηλεκτρική σύνδεση στη γραμμή
	Λανθασμένη ηλεκτρική σύνδεση	Ελέγξτε τους ακροδέκτες και τον ηλεκτρικό πίνακα
	Αυτόματος διακόπτης πεσμένος ή καμένες ασφάλειες	Σηκώστε τον διακόπτη ή αντικαταστήστε τις ασφάλειες και ελέγξτε την αιτία
Η ΑΝΤΛΙΑ ΔΕΝ ΛΕΙΤΟΥΡΓΕΙ ο κινητήρας γυρίζει	Μπλοκαρισμένο φλοτέρ	Ελέγξτε αν το φλοτέρ φτάνει στη στάθμη ON
	Επέμβαση θερμικής προστασίας (μονοφασικό)	Ενεργοποιείται αυτόματα (μόνο μονοφασικό)
	Πτώση τάσης στην ηλεκτρική γραμμή	Περιμένετε μέχρι να επιστρέψει το ρεύμα
	Φίλτρο αναρρόφησης φραγμένο	Καθαρίστε το φίλτρο
Η ΑΝΤΛΙΑ ΔΕΝ ΛΕΙΤΟΥΡΓΕΙ ο κινητήρας γυρίζει	Ποδοβαλβίδα μπλοκαρισμένη	Καθαρίστε την βαλβίδα και ελέγξτε την λειτουργία της
	Μη πληρωμένη αντλία	Πληρώστε την αντλία Ελέγξτε πιθανή βαλβίδα ανεπιτροφής Ελέγξτε το επίπεδο του υγρού
	Πολύ χαμηλή πίεση	Κλείστε ελαφρά το ρουμπινέτο κατάθλιψης
Η ΑΝΤΛΙΑ ΛΕΙΤΟΥΡΓΕΙ με μειωμένη παροχή	Εγκατάσταση μικρότερων διαστάσεων από των απαιτούμενων	Εξετάστε την εγκατάσταση
	Εγκατάσταση βρώμικη	Καθαρίστε τις σωληνώσεις, βαλβίδες και φίλτρα
	Πολύ χαμηλή στάθμη νερού	Σβήστε την αντλία ή βυθίστε την ποδοβαλβίδα
	Λανθασμένη φορά περιστροφής (μόνο τριφασικό μοντέλο)	Αντιστρέψτε μεταξύ τους τις δύο φάσεις
Η ΑΝΤΛΙΑ ΣΤΑΜΑΤΑ ΜΕΤΑ ΑΠΟ ΛΙΓΟ παρέμβαση θερμικής προστασίας	Λανθασμένη τάση τροφοδοσίας	Τροφοδοτήστε την αντλία με την τάση της πινακίδας
	Διαρροές από τις σωληνώσεις	Ελέγξτε τις συνδέσεις
	Υπερβολική πίεση	Εξετάστε πάλι την εγκατάσταση
Η ΑΝΤΛΙΑ ΣΤΑΜΑΤΑ ΜΕΤΑ ΑΠΟ ΛΙΓΟ παρέμβαση θερμικής προστασίας	Θερμοκρασία υγρού πολύ υψηλή	Η θερμοκρασία ξεπερνά τα τεχνικά όρια της αντλίας
	Εσωτερική βλάβη	Απευθυνθείτε στο πλησιέστερο κατάστημα πώλησης

Η ΑΝΤΛΙΑ ΣΤΑΜΑΤΑ ΜΕΤΑ ΑΠΟ ΛΙΓΟ εφαρμογές αύξησης της πίεσης	Μικρή διαφορά μεταξύ υψηλής και ελάχιστης πίεσης	Αυξήστε την διαφορά μεταξύ των δύο πιέσεων
Η ΑΝΤΛΙΑ ΔΕΝ ΣΤΑΜΤΑ εφαρμογές αύξησης της πίεσης	Πολύ ψηλή η μέγιστη πίεση	Ρυθμίστε την μέγιστη πίεση σε χαμηλότερες τιμές
	Παροχή πολύ μεγάλη	Ελαττώστε την παροχή
	Σπηλαίωση	Απευθυνθείτε στο πλησιέστερο κατάστημα πώλησης
Η ΑΝΤΛΙΑ ΔΟΝΕΙΤΑΙ ή κάνει υπερβολικό θόρυβο κατά την λειτουργία	Προβληματικές σωληνώσεις	Στερεώστε τες καλύτερα
	Έδρανο θορυβώδες	Απευθυνθείτε στο πλησιέστερο κατάστημα πώλησης
	Ξένα σώματα τριβονται στην φερωτή του κινητήρα	Αφαιρέστε τα ξένα σώματα
	Μη σωστή πλήρωση	Εξαερώστε αντλία ή/και γεμίστε την εκ νέου

11. ΑΠΟΣΥΡΣΗ



Αυτό το προϊόν εμπίπτει στο πεδίο εφαρμογής της Οδηγίας 2012/19/ΕΕ σχετικά με τα απόβλητα ηλεκτρικού και ηλεκτρονικού εξοπλισμού (ΑΗΗΕ). Η συσκευή δεν πρέπει να απορρίπτεται μαζί με τα οικιακά απορρίμματα διότι αποτελείται από διαφορετικά υλικά τα οποία μπορούν να ανακυκλωθούν στους κατάλληλους χώρους. Ενημερωθείτε μέσω των τοπικών αρχών για την τοποθεσία των σημείων ανακύκλωσης όπου το προϊόν μπορεί να διατεθεί και έπειτα να υποβληθεί στη σωστή διαδικασία ανακύκλωσης. Να θυμάστε, επίσης, ότι σε περίπτωση αγοράς αντίστοιχης συσκευής, ο προμηθευτής υποχρεούται να αποσύρει δωρεάν το προϊόν που προορίζεται για διάθεση. Το προϊόν δεν είναι δυνητικά επικίνδυνο για την ανθρώπινη υγεία και για το περιβάλλον, καθώς δεν περιέχει βλαβερές ουσίες σύμφωνα με την Οδηγία 2011/65/ΕΕ (RoHS), αλλά σε περίπτωση που εγκαταλειφθεί στο περιβάλλον έχει αρνητικές επιπτώσεις στο οικοσύστημα. Διαβάστε προσεκτικά τις οδηγίες προτού χρησιμοποιήσετε τη συσκευή για πρώτη φορά. Μη χρησιμοποιείτε σε καμία περίπτωση το προϊόν για σκοπό διαφορετικό από εκείνον για τον οποίο προορίζεται, διότι υπάρχει κίνδυνος ηλεκτροπληξίας εάν χρησιμοποιηθεί με εσφαλμένο τρόπο. Το σύμβολο του διαγραμμένου κάδου απορριμμάτων, που υπάρχει πάνω στην ετικέτα της συσκευής, αποδεικνύει τη συμμόρφωση αυτού του προϊόντος με τη νομοθεσία σχετικά με τα απόβλητα ηλεκτρικού και ηλεκτρονικού εξοπλισμού. Η εγκατάλειψη του εξοπλισμού στο περιβάλλον ή η ανεξέλεγκτη διάθεσή του τιμωρούνται από το νόμο. Ειδικές περιπτώσεις αναφέρονται στο κεφάλαιο "ΑΠΟΣΥΡΣΗ" που μπορεί να υπάρχει στο ΜΕΡΟΣ 2.

12. ΤΕΧΝΙΚΕΣ ΟΔΗΓΙΕΣ

12.1. ΔΙΑΓΡΑΜΜΑ ΗΛΕΚΤΡΙΚΗΣ ΣΥΝΔΕΣΗΣ ΜΟΝΟΦΑΣΙΚΗΣ ΑΝΤΛΙΑΣ

Βλ. ΕΙΚ. 1-2

12.2. ΔΙΑΓΡΑΜΜΑ ΗΛΕΚΤΡΙΚΗΣ ΣΥΝΔΕΣΗΣ ΤΡΙΦΑΣΙΚΗΣ ΑΝΤΛΙΑΣ

Βλ. ΕΙΚ. 3-4-5

12.3. ΥΠΟΔΕΙΓΜΑ ΠΙΝΑΚΙΔΩΝ

Βλ. ΕΙΚ. 6.1-6.2 (ο κατασκευαστής διατηρεί το δικαίωμα να επιφέρει τροποποιήσεις).

FIG. 1

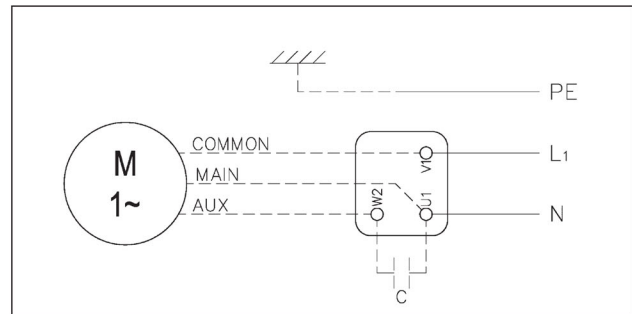


FIG. 2

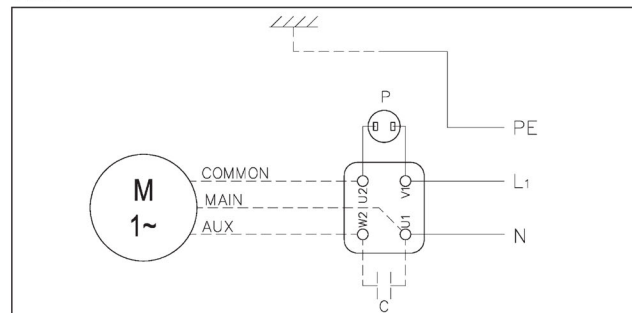


FIG. 3

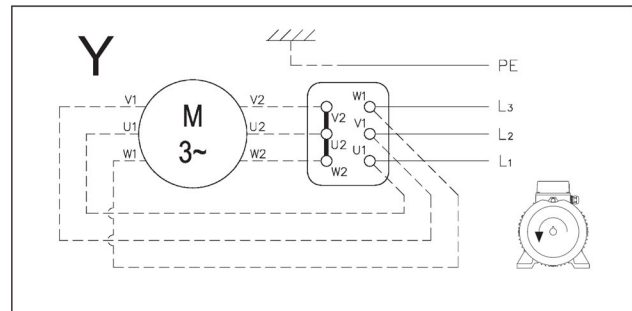


FIG. 4

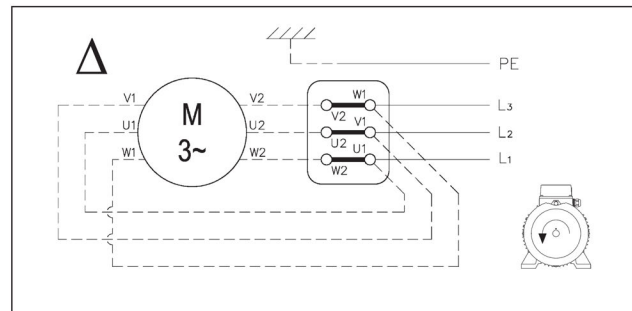
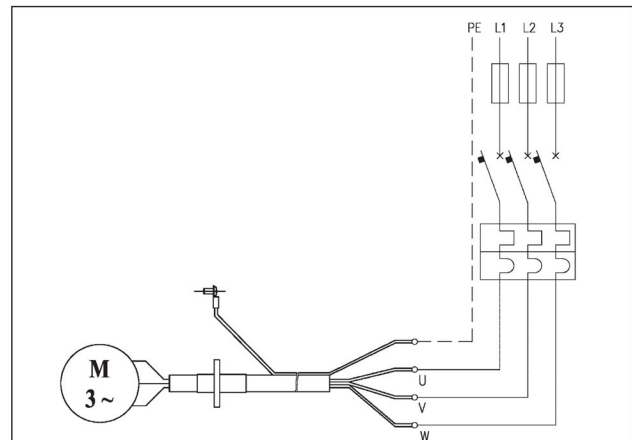


FIG. 5



GR

NÁVOD K POUŽITÍ A ÚDRŽBĚ

ČÁST 1.

K USCHOVÁNÍ PRO SPOTŘEBITELE

1. ÚVOD

Tento návod se skládá ze dvou publikací: ČÁST 1, která obsahuje informace o všech našich výrobcích platné všeobecně, a ČÁST 2, která obsahuje konkrétní informace o elektročerpadle, které jste zakoupili. Tyto dvě publikace se navzájem doplňují. Ujistěte se prosím, že máte obě dvě. Dodržujte pokyny v nich popsané, aby bylo dosaženo optimálního chodu a správného fungování elektročerpada. Pro případné další informace se obraťte na nejbližšího autorizovaného prodejce.

V případě, že se některé pokyny v jedné a druhé části liší, řiďte se vždy instrukcí z ČÁSTI 2 (technické údaje konkrétního výrobku)

JE ZAKÁZÁNA JAKÁKOLIV, I ČÁSTEČNÁ, REPRODUKCE OBRAZKŮ A/NEBO TEXTU.

V textu návodu jsou použity následující symboly:

POZOR

Riziko způsobení škody na čerpadle nebo zařízení



Riziko způsobení škody na zdraví nebo majetku



Riziko zasažení elektrickým proudem

2. OBSAH

1. ÚVOD	str. 46
2. OBSAH	str. 46
3. IDENTIFIKAČNÍ ÚDAJE	str. 46
4. ZÁRUKA A SERVIS	str. 46
5. OBECNÉ ZÁSADY BEZPEČNOSTI	str. 46
6. TECHNICKO-KONSTRUKČNÍ CHARAKTERISTIKA	str. 47
7. INSTALACE, DEMONTÁŽ A PŘEPRAVA	str. 47
8. ELEKTRICKÉ PŘIPOJENÍ	str. 47
9. POUŽITÍ A UVEDENÍ DO CHODU	str. 48
10. ÚDRŽBA A OPRAVA	str. 48
11. LIKVIDACE	str. 49
12. TECHNICKÁ DOKUMENTACE DODANÁ SE ZAŘÍZENÍM	str. 49
13. PROHLÁŠENÍ O SHODĚ	str. 81

MÁ ZA NÁSLEDEK ZRUŠENÍ ZÁRUČNÍ LHŮTY. V TAKOVÉM PŘÍPADĚ VÝROBCE NENESE ŽÁDNOU ODPOVĚDNOST ZA PŘÍPADNOU ŠKODU NA ZDRAVÍ NEBO MAJETKU, A/NEBO NA ELEKTROČERPADLE.

Při příjmu elektročerpada kontrolujte, zda nebylo poškozeno nebo rozbito. V opačném případě ihned upozorněte přepravce. Okamžitě po rozbalení elektročerpada je třeba zkontrolovat, zda nedošlo k poškození během přepravy. Pokud se tak stalo, informujte prodejce nejpozději do 8 dnů od dodání. Zkontrolujte štítek elektročerpada, zda byl dodán Vámi požadovaný typ.

Následující díly podléhající běžnému opotřebení a mají omezenou záruku:

- ložiska
- mechanické ucpávky
- těsnící kroužky
- kondenzátory

Pokud případná závada není popsána v tabulce „VYHLEDÁVÁNÍ PORUCH“ (Kap. 10.1), kontaktujte nejbližšího autorizovaného prodejce.

5. OBECNÉ ZÁSADY BEZPEČNOSTI

Před uvedením elektročerpada do provozu je nutné, aby byl spotřebitel schopen provádět všechny operace popsané v tomto návodu (ČÁST 1. a ČÁST 2.) a uplatňoval je při používání nebo údržbě elektročerpada.

5.1. ZÁSADY PREVENCE PRO SPOTŘEBITELE



Spotřebitel je povinen přísně dodržovat platné bezpečnostní normy v dané zemi a mít na paměti vlastnosti elektročerpada (viz „TECHNICKÉ ÚDAJE“ v ČÁSTI 2.). Ve fázi manipulace a/nebo údržby čerpada vždy používejte ochranné rukavice.



Během provádění údržby nebo opravy na elektročerpadle je nutné odpojit přívod elektrického proudu do elektročerpada. Předejde se tak náhodnému uvedení do chodu a způsobení úrazu nebo poškození majetku.



Toto zařízení může být používáno dětmi ve věku nejméně 8 let a osobami s omezenými fyzickými, sensorickými nebo duševními schopnostmi nebo osobami bez zkušeností nebo potřebné znalosti, pokud jsou pod dozorem nebo byly poučeny o bezpečném použití zařízení a chápou související nebezpečí. Děti si nesmí hrát se zařízením. Čištění a údržbu, které má provádět uživatel, nesmějí provádět děti bez dozoru.

Jakékoliv provádění údržby, instalace nebo přemístění přístroje pod napětím může způsobit těžká, i smrtelná poranění.

Při zapínání elektročerpada je nutné být obutý, nemít mokré ruce a stát na suché podlaze.

Spotřebitel nesmí při obsluze zařízení vykonávat jiné než operace nebo zásahy popsané v tomto návodu.



V případě závady čerpada zastavte provoz. Provoz vadných čerpadel může zapříčinit poranění nebo poškození majetku.

Nedotýkejte se čerpada, pokud je kapalina, se kterou se manipuluje, horká voda. Následkem vysoké teploty mohou vzniknout popáleniny.

Nedotýkejte se motoru. Povrchy motoru budou horké a pokud se jich dotknete, mohli byste se popálit.

Během provozu čerpada se nedotýkejte rotujících se částí, jako je vřeteno, hřídelové spojky, kuželové řemenice atd. Jelikož se tyto části otáčejí při vysoké rychlosti, mohlo by to způsobit zranění.

Nedotýkejte se částí pod napětím, je-li napájení zapnuto. Hrozí riziko úrazu elektrickým proudem.

5.2. OCHRANA A VÝZNAMNÁ BEZPEČNOSTNÍ OPATŘENÍ



Všechna elektročerpadla jsou projektována tak, aby pohyblivé se komponenty zařízení byly neškodné díky namontovaným krytům. Výrobce nenese žádnou odpovědnost v případě škod způsobených v důsledku odstranění nebo úpravy těchto krytů.



Každý vodič nebo část pod napětím je elektricky izolována ke kostře; je zde namontována i dodatečná ochrana představována napojením přístupných vodivých částí na zemnicí vodič tak, aby přístupné části se nemohly stát nebezpečnými v případě poruchy hlavní izolace.

5.3. ZBYTKOVÁ RIZIKA PRO POVRCHOVÁ ČERPADLA

K zbytkovým rizikům patří:

- Možnost přijít do styku (i když ne náhodně) s ventilátorem chlazení motoru prostřednictvím otvorů v krytu ventilátoru, prostřednictvím tenkých předmětů (např. šroubováky, tyčinky apod.).
- U jednofázových čerpadel možné uvedení do chodu bez předešlého upozornění v důsledku automatického opětovného zapnutí ochrany motoru, v případě jeho zásahu v důsledku přehřátí motoru.

6. TECHNICKO-KONSTRUKČNÍ VLASTNOSTI

Při projektování a konstrukci Vámi zakoupeného elektročerpadla byly dodržovány následující normy:

- RIZIKA MECHANICKÉHO DRUHU (Příloha I Směrnice o Strojních zařízeních):
 - UNI EN ISO 12100
- RIZIKA ELEKTRICKÉHO DRUHU (Příloha I Směrnice o Strojních zařízeních):
 - UNI EN ISO 12100
 - CEI EN 60204-1
- RIZIKA RŮZNÉHO PŮVODU (Příloha I. Směrnice strojních zařízení)
 - 2006/42/EC – Příloha I

Elektrické součásti a příslušné obvody instalované v elektrických čerpadlech vyhovují normě CEI EN 60204-1.

7. INSTALACE A ODINSTALOVÁNÍ, PŘEPRAVA A SKLADOVÁNÍ

POZOR



INSTALACE MUSÍ BÝT PŘEVEDENA KVALIFIKOVANÝM TECHNIKEM

7.1. OBECNÉ POKYNY PRO INSTALACI

- Používejte kovové potrubí, aby nedocházelo k jeho povolení při podtlaku, který se vyvíjí v sání, nebo potrubí z dostatečně pevného plastu;
- podepřete a vyrovnejte potrubí tak, aby nezatěžovalo čerpadlo;
- pokud používáte hadice na sání nebo na výtlačku, neohýbejte je, předejdete tak jejich přiškrcení;
- utěsněte případné spoje potrubí: vnikání vzduchu do sacího potrubí negativně ovlivňuje funkci čerpadla;
- na výtlačném potrubí na výstupu elektrického čerpadla doporučujeme namontovat nejdříve zpětný ventil a pak klapku;
- potrubí upevněte na nádrž nebo na pevné části tak, aby nezatěžovalo čerpadlo;
- v zařízení se vyhněte instalaci příliš velkého počtu ohybů (husích krků) a ventilů;
- u POVRCHOVÝCH ČERPADLECH instalovaných nad sací výškou, sací potrubí by mělo být opatřeno spodním ventilem a filtrem, aby se zabránilo vnikání cizích těles, a jeho konec by měl být ponořen do hloubky rovnající se nejméně dvojnásobku jeho průměru, kromě toho by jeho vzdálenost od dna nádrže měla odpovídat hodnotě 1,5krát větší než je průměr potrubí;
U sání přesahujícího 4 metry použijte pro lepší výkon hadici s vyšším průměrem (doporučujeme vyšší o 1/4" u sání);

7.2. INSTALACE

- Umístěte elektrické čerpadlo na rovný podklad co možná nejbliž u vodního zdroje. Okolo zanechtej dostatečný volný prostor, který bude umožňovat obsluhovat čerpadlo a provádět údržbu za zachování bezpečnostních podmínek. V každém případě je nutné zanechat volný prostor nejméně 100 mm před ventilátorem chlazení povrchových čerpadel;
- Ponorná čerpadla spouštějte pomocí lana upevněného na rukojeť pomocí příslušných háčků;
- Používejte potrubí o vhodném průměru (viz ČÁST 2) se závitovou objímkou, které budou našroubovány na sací a výtlačné hrdlo nebo na dodávané závitové protipříruby;
- POVRCHOVÁ ČERPADLA nejsou určena k přenášení a k použití venku s výjimkou uvedených případů (viz ČÁST 2).
- Specifické instrukce najdete v kapitole „PŘÍPRAVA PRO POUŽITÍ“ v ČÁSTI 2.

7.3. DEMONTÁŽ

Při manipulaci a demontáži elektrického čerpadla je nutné:

- přerušit přívod el. proudu;
- odpojit sací a výtlačné hadice (v případech, že jsou namontované), pokud jsou příliš dlouhé nebo neskladné;
- odstranit šrouby, které upevňují elektročerpadlo k podložce (jsou-li použity);
- pokud je instalován, držte přívodní kabel v ruce;
- zvedat elektročerpadlo pomocí vhodných prostředků s ohledem na hmotnost a rozměry čerpadla (viz štítek).

7.4. PŘEPRAVA

Elektročerpadlo je zabaleno v kartonové krabici nebo upevněno na dřevěné paletě, pokud si to vyžaduje jeho hmotnost a rozměr. Přeprava tedy nepředstavuje žádný problém.

V každém případě je nutno ověřit celkovou hmotnost, uvedenou na obalu.

7.5. SKLADOVÁNÍ

- Výrobek musí být uschován na chráněném a suchém místě, v dostatečné vzdálenosti od zdrojů tepla, a musí být chráněn před nečistotami a vibracemi.
- Chraňte výrobek před vlhkostí, zdroji tepla a mechanickým poškozením.
- Nekladte na obal těžké předměty.
- Výrobek musí být uskladněn při teplotě prostředí v rozsahu od +5 °C do +40 °C (od 41 °F do 104 °F) s relativní vlhkostí 60 %.

8. ELEKTRICKÉ NAPOJENÍ

- ELEKTRICKÉ NAPOJENÍ MUSÍ BÝT PŘEVEDENO KVALIFIKOVANÝM TECHNIKEM
- DOPORUČUJE SE NAINSTALOVAT K ELEKTRICKÉMU ZAŘÍZENÍ NA OBĚ VERZE (TŘÍFÁZOVOU I JEDNOFÁZOVOU) DIFERENCIÁLNÍ SPÍNAČ S VYSOKOU CITLIVOSTÍ (0,03 A)

POZOR



Napájení elektročerpadla, které není vybaveno zástrčkou, bude muset být provedeno prostřednictvím trvalého připojení k elektrickému rozvaděči vybavenému jističem, pojistkami a tepelnou ochranou nastavenou na proudový odběr elektročerpadla.

Sít musí být opatřena účinným uzemněním v souladu s předpisy o elektrické bezpečnosti v příslušné zemi: za tuto podmínku je odpovědný instalující technik.

V případě, že elektročerpadlo je dodáno bez přívodního kabelu, je třeba použít pro napojení do elektrické sítě kabel dle platných norem v dané zemi o průřezu v závislosti na délce, instalovaném výkonu a napětí v elektrické síti.

pokud je instalována, zástrčka jednofázové verze by měla být napojena na elektrickou síť ve vnitřních prostorách daleko od stříkající vody, proudů vody nebo deště tam, kde je snadno přístupná.

Třífázové verze nejsou opatřeny vnitřní ochranou motoru, to znamená, že ochranu proti přetížení instaluje zákazník.

CS

POVRCHOVÁ ČERPADLA

BĚHEM PŘIPOJENÍ DEJTE POZOR, ABY NEDOŠLO K NAMOČENÍ NEBO NAVLHČENÍ SVORKOVNICE NEBO MOTORU

- U jednofázového čerpadla proveďte elektrické zapojení podle toho, zda je tepelná ochrana „P“ vnitřní (OBR. 1) nebo vnější (OBR. 2).
- U třífázové verze zapojte na svorkovnici přívodní kabel do hvězdy (OBR. 3) nebo do trojúhelníku (OBR. 4) a zkontrolujte, zda se ventilátor otáčí ve směru šipky na nálepce nacházející se na krytu ventilátoru, díváme-li se na čerpadlo ze strany motoru. V případě chybného směru otáček přehodte dva ze tří napájecích drátů motoru.
- Pro aplikace s měničem pomoci délky kabelu <25 m.

PONORNÁ ELEKTRICKÁ ČERPADLA

- U jednofázové verze zastrčte zástrčku do zásuvky.
- U třífázové verze (OBR. 5) zkontrolujte, zda se motor otáčí ve směru hodinových ručiček, díváme-li se na čerpadlo shora. Při této kontrole postupujte následujícím způsobem: u čerpadla, které ještě nebylo připojeno do zařízení, zapojte přívodní kabel na elektrický panel a na chvíli aktivujte vypínač napájení: elektrické čerpadlo se spustí s protirázem, který musí být proti směru hodinových ručiček, když se díváte na čerpadlo shora. V případě chybného směru otáček (ve směru hodinových ručiček) přehodte dva ze tří drátů svorkovnice elektrického panelu.

Na OBR. 7 jsou uvedena standardní napětí označená na štítku s příslušnými tolerancemi.

8.1. REGULACE A SEŘÍZENÍ

U čerpadel s plovákovým spínačem seříďte délku kabelu plováku vzhledem k minimální a maximální hladině vody (viz ČÁST 2).

Zkontrolujte, zda automatické systémy zařízení neprovádějí větší počet spuštění za hodinu než je údaj uvedený na OBR. 8 u povrchových čerpadel, v ČÁSTI 2 u ponorných čerpadel.

9. POUŽITÍ A UVEDENÍ DO CHODU

ELEKTROČERPADLO NESMÍ BÝT NIKDY V CHODU BEZ PŘÍTOMNOSTI VODY: NEPŘÍTOMNOST VODY MŮŽE ZAPŘÍČINIT VÁŽNÉ POŠKOZENÍ VNITŘNÍCH ČÁSTÍ.

9.1. OBECNÁ UPOZORNĚNÍ

- Naše povrchová čerpadla byla konstruována pro provoz v prostředí, ve kterých okolní teplota nepřevyšuje 40°C a nadmořská výška nepřesahuje 1000 m;
- Naše čerpadla nemohou být použita v bazénech a podobných zařízeních;
- Dlouhotrvající chod elektročerpadla s uzavřeným výtlačným potrubím může způsobit poškození čerpadla v důsledku přehřátí;
- Vyvarujte se zapínání a vypínání čerpadla motoru více než 50 000krát za rok. Jestliže se čerpadlo zapne a vypne více než 50 000krát za rok, životnost čerpadla se může zkrátit a nastává riziko předčasného selhání. Maximální počet za hodinu uvádí také Kapitola 8;
- V případě přerušení dodávky elektrického proudu je vhodné vypnout hlavní spínač;
- Vyberte čerpadlo tak, aby pracovalo v blízkosti svého nejlepšího bodu účinnosti, alespoň mezi minimálním a maximálním jmenovitým průtokem.

9.2. UVEDENÍ DO CHODU

- Dvakrát až třikrát zapněte a vypněte elektrické čerpadlo za účelem kontroly chodu zařízení
- Dvakrát prudce zvýšte tlak v úseku výtlačku;
- Zkontrolujte, zda hluk, vibrace, tlak a elektrické napětí jsou v normálu.

9.3. ZASTAVENÍ

- Přerušete postupně oběh vody v úseku výtlačku, abychom předešli přetlaku vzniklému vodním rázem;
- Přerušete elektrické napájení.

10. ÚDRŽBA A OPRAVA

Doporučujeme pouze pravidelně kontrolovat správný chod a zejména věnovat pozornost případnému vzniku neobvyklého hluku nebo vibrací, u povrchových čerpadel případné ztrátě mechanické ucpávky.

Hlavní a nejčastější operace mimořádné údržby jsou následující:

- Výměna mechanické ucpávky
- Výměna těsnících kroužků

– Výměna ložisek

– Výměna kondenzátorů

Jestliže POVRCHOVÉ ČERPADLO není delší dobu používáno, je ho vhodné kompletně vyprázdnit tak, že sejmeme zátky na výpustném a plnicím otvoru. Poté ho pečlivě propláchneme čistou vodou a znovu vyprázdníme, aby uvnitř nezůstaly zbytky vody. Tato operace musí být provedena vždy v případě mrazivého počasí. Zabráni se tak riziku poškození komponentů čerpadla. Případnou výměnu síťového kabelu u ponorných čerpadel může provádět pouze technický servis.

10.1. VYHLEDÁVÁNÍ PORUCHY

PROJEV PORUCHY	PŘÍČINA	NÁPRAVA
	Chybí elektrický proud	Zkontrolovat elektroměr
	Zástrčka není zapojena do zásuvky	Zkontrolovat napojení na elektrický rozvod
	Chybné elektrické zapojení	Zkontrolovat svorkovnici a elektrický panel
ČERPADLO NEFUNGUJE motor se netočí	Zásah automatického vypínače nebo příčinu spálené ochranné pojistky	Znovu zapnout vypínač nebo vyměnit pojistky a přezkoumat
	Zablokovaný plovákový spínač	Zkontrolujte, zda plovákový spínač dosahuje úrovně ON
	Zásah tepelné ochrany (jednofázový motor)	Dojde k automatickému obnovení (jednofázový motor)
	Pokles elektrického napětí v síti	Počkat na obnovení napětí
	Zanesený filtr/otvor sací hadice	Vyčistit filtr/otvor
ČERPADLO NEFUNGUJE motor se točí	Zablokovaný sací ventil	Vyčistit ventil a přezkoušet jeho funkci
	Čerpadlo nepracuje	Uvést čerpadlo do chodu Zkontrolovat zpětný ventil na výtlačku Zkontrolovat hladinu kapaliny
	Příliš nízký tlak	Nastavit klapku výtlačného otvoru
	Poddimenzované zařízení	Přezkoušet zařízení
	Zanesené zařízení	Vyčistit potrubí, ventily, filtry
	Příliš nízká hladina vody	Vypnout čerpadlo, nebo ponořit hlouběji sací ventil
ČERPADLO FUNGUJE s omezeným průtokem	Chybný směr otáček (pouze u třífázové verze)	Zaměnit mezi sebou dvě fáze
	Chybné napětí elektrického napájení	Zajistit napájení čerpadla dle napětí uvedeného na štítku
	Únik z potrubí	Zkontrolovat spojení
	Příliš vysoký tlak	Přezkoušet zařízení
ČERPADLO SE ZASTAVÍ PO KRÁTKÝCH INTERVALECH CHODU zásah tepelné ochrany termica	Příliš vysoká teplota kapaliny	Teplota překračuje limity uvedené v technických údajích čerpadla
	Vnitřní závada	Kontaktovat nejbližšího prodejce

ČERPADLO SE ZASTAVÍ PO KRÁTKÝCH INTERVALECH CHODU při použití v systémech na zvyšování tlaku	Příliš malý rozdíl mezi minimálním a maximálním tlakem	Zvětšit interval mezi těmito hodnotami
	Příliš vysoký maximální tlak	Nastavit maximální tlak na nižší hodnoty
ČERPADLO SE NEZASTAVUJE při použití v systémech na zvyšování tlaku	Příliš velké dopravované množství	Snižit dopravované množství
	Kavitace	Kontaktovat nejbližšího prodejce
ČERPADLO VIBRUJE nebo vydává nadměrný hluk během chodu	Nesprávně upevněné potrubí	Lépe upevnit
	Hlučné ložisko	Kontaktovat nejbližšího prodejce
	Přítomnost cizích těles ve ventilátoru motoru	Odstranit cizí tělesa
	Nesprávný chod	Odvzdušnit čerpadlo a/ nebo znovu ho naplnit

11. LIKVIDACE



Tento výrobek spadá do oblasti působnosti směrnice 2012/19 / EU o nakládání s odpadními elektrickými a elektronickými zařízeními (OEEZ). Zařízení nesmí být likvidováno spolu s domácím odpadem, protože je vyrobeno z různých materiálů, které mohou být recyklovány ve vhodných zpracovatelských zařízeních. Informujte se prostřednictvím místního úřadu, pokud jde o umístění ekologických zařízení, která mají oprávnění k přijetí výrobku za účelem jeho odstranění a následně správné recyklace. Dále se uvádí, že distributor je při nákupu nového zařízení povinen odebrat bezplatně výrobek rovnocenného typu určeného k odstranění. Výrobek není potenciálně nebezpečný pro lidské zdraví a životní prostředí, neobsahuje škodlivé látky podle směrnice 2011/65/EU (RoHS), ale pokud je odhozený do volného prostředí, má negativní dopad na ekosystém. Před prvním použitím zařízení si pozorně přečtěte návod k použití. V žádném případě nepoužívejte tento výrobek k jinému účelu, než pro který byl určen, protože pokud není používán správně, může dojít k úrazu elektrickým proudem.

Symbol přeškrtnutého kontejneru na odpad umístěného na štítku na zařízení označuje shodu tohoto výrobku s předpisy týkajícími se odpadních elektrických a elektronických zařízení. Odhození zařízení do volného prostředí nebo jeho nelegální odstranění budou trestány podle zákona. Případné výjimky jsou uvedeny v případné kapitole „LIKVIDACE“ v ČÁSTI 2.

12. TECHNICKÁ DOKUMENTACE DODÁVANÁ S ČERPADLEM

12.1. SCHÉMA ELEKTRICKÉHO ZAPOJENÍ JEDNOFÁZOVÉHO ELEKTROČERPADLA

Viz OBR. 1-2

12.2. SCHÉMA ELEKTRICKÉHO ZAPOJENÍ TŘÍFÁZOVÉHO ELEKTROČERPADLA

Viz OBR. 3-4-5

12.3. PŘÍKLAD ŠTÍTKU

Viz OBR. 6.1-6.2 (výrobce si vyhrazuje právo případných změn).

FIG. 1

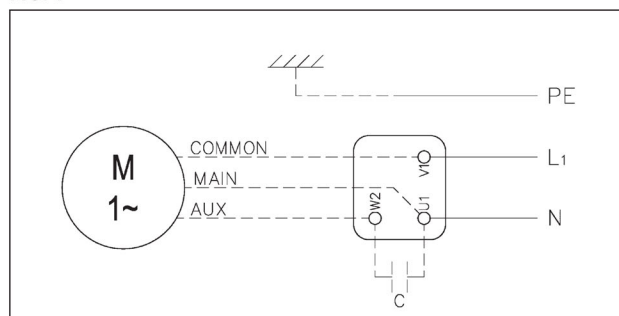


FIG. 2

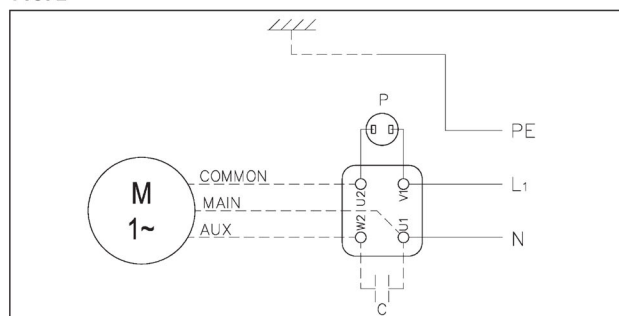


FIG. 3

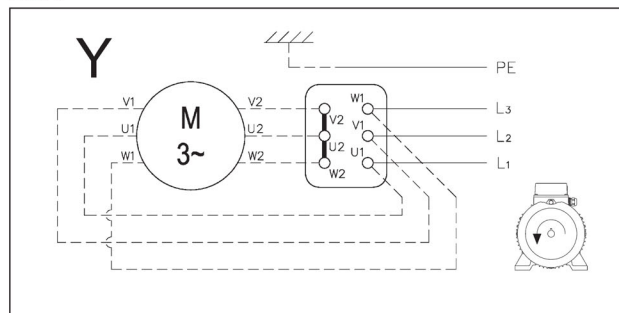


FIG. 4

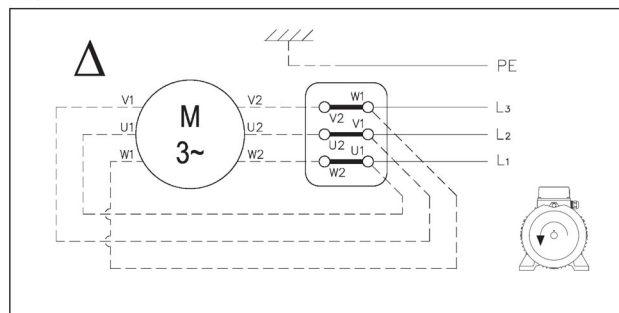
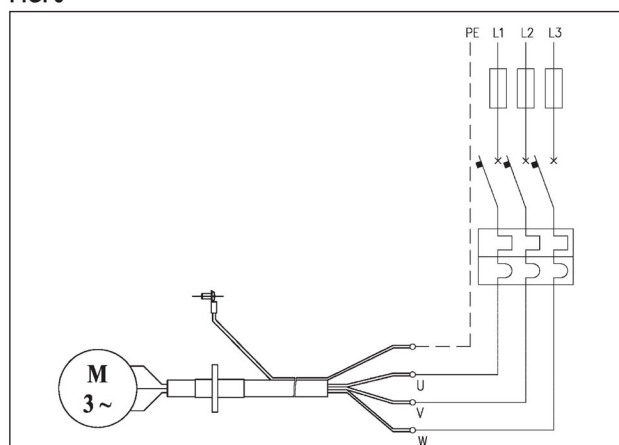


FIG. 5



CS

NÁVOD NA POUŽITIE A ÚDRŽBU - ČASŤ 1

UCHOVÁVA POUŽÍVATEĽ

1. ÚVOD

Tento návod na použitie sa skladá z dvoch častí: Časť 1 obsahuje základné informácie o našich výrobkoch a Časť 2 obsahuje podrobné informácie o elektrickom čerpadle, ktoré ste si zakúpili. Obidve časti sa dopĺňajú, takže Vám odporúčame, aby ste sa uistili, že ich vlastnité obidve. Dodržiavajte podrobné pokyny, ktoré sú obsiahnuté v obidvoch častiach tak, aby ste správnym použitím mohli čo najlepšie využiť elektrické čerpadlo. V prípade otázok kontaktujte najbližšieho autorizovaného predajcu. V prípade, že v obidvoch častiach budú protikladné informácie, pridržiavajte sa tých, ktoré sú v Časti 2 (technické údaje zakúpeného výrobku).

JE ZAKÁZANÉ ROZMNOŽOVANIE, AJ ČIASŤOČNÉ, ILUSTRÁCIÍ A TEXTU.

Návod na použitie obsahuje nasledovné symboly:

UPOZORNENIE Riziko poškodenia čerpadla alebo zariadenia



Riziko ublíženia na zdraví alebo poškodenia vecí



Riziko elektrického pôvodu

2. OBSAH

1. ÚVOD	str. 50
2. OBSAH	str. 50
3. IDENTIFIKAČNÉ ÚDAJE	str. 50
4. ZÁRUKA A SERVIS	str. 50
5. ZÁKLADNÉ BEZPEČNOSTNÉ PRAVIDLÁ	str. 50
6. TECHNICKO-KONŠTRUKČNÉ VLASTNOSTI	str. 51
7. INŠTALÁCIA, ODPOJENIE A DOPRAVA	str. 51
8. ELEKTRICKÉ PRIPOJENIE	str. 51
9. POUŽITIE A UVEDENIE DO PREVÁDZKY	str. 52
10. ÚDRŽBA A OPRAVA	str. 52
11. DEMOLÁCIA	str. 53
12. TECHNICKÁ DOKUMENTÁCIA DODANÁ S ČERPADLOM	str. 53
13. PREHLÁSENIE O ZHODE	str. 81

3. IDENTIFIKAČNÉ ÚDAJE VÝROBCU

3.1. VÝROBCA

EBARA PUMPS EUROPE S.p.A.

Legálne sídlo firmy

Via Campo Sportivo, 30 - 38023 CLES (TN) TALIANSKO
Telefón: 0463/660411 - Fax: 0463/422782

Asistenčnej Služby:

e-mail: tcs@ebaraeurope.com

Tel. +39 0444 706968

3.2. ELEKTRICKÉ ČERPADLO

Viď štítky na OBR.6:	6.1 pre povrchové elektrické čerpadlá
	6.2 pre ponorné elektrické čerpadlá

Typ výrobku viď ČASŤ 2

4. ZÁRUKA A SERVIS

NEDODRŽIAVANIE NÁVODU NA POUŽITIE, ALEBO EVENTUÁLNY ZÁKROK NA ELEKTRICKOM ČERPADLE, KTORÝ NEBOL VYKONANÝ NAŠOU SERVISNOU SLUŽBOU, RUŠÍ ZÁRUKU A ZBAVUJE VÝROBCU ZODPOVEDNOSTI V PRÍPADOCH ŠKÔD NA ZDRAVÍ OSÔB, VECIACH A/ALEBO ELEKTRICKOM ČERPADLE.

Po obdržaní elektrického čerpadla sa treba ubezpečiť, že obal nie je

poškodený, v opačnom prípade treba ihneď upozorniť dopravcu.

Po otvorení obalu sa treba ihneď ubezpečiť, že elektrické čerpadlo sa nepoškodilo počas prepravy, ak sa tak stalo, treba do 8 dní od dodávky čerpadla upozorniť predajcu. Skontrolujte na štítku elektrického čerpadla, či model zodpovedá tomu, ktorý ste si objednali. Nasledujúce časti, ktoré podliehajú bežnému opotrebovaniu, majú obmedzenú záruku:

- ložiská
- mechanické upchávkvy
- krúžkové tesnenia
- kondenzátory

Pokiaľ sa uvedená porucha nenachádza medzi tými, ktoré sú uvedené v tabuľke "HLADANIE PORUCHY" (kap. 11.1.), kontaktujte najbližšieho autorizovaného predajcu.

5. ZÁKLADNÉ BEZPEČNOSTNÉ PRAVIDLÁ

Skôr, ako používateľ začne čerpadlo používať, je nevyhnutné, aby vedel vykonať všetky operácie uvedené v tomto návode (ČASŤ 1 a ČASŤ 2) a vedel ich aplikovať pri každom použití zariadenia

5.1. ZÁSADY PREVENIE PRE POUŽÍVATEĽA



Používateľ musí prísne dodržiavať bezpečnostné normy, ktoré sú platné v jeho štáte; okrem toho musí rešpektovať vlastnosti zariadenia (viď "Technické údaje" ČASŤ 2). Pri manipulácii s čerpadlom a/alebo pri jeho údržbe vždy používajte ochranné rukavice.



Počas opravy a údržby je potrebné odpojiť zariadenie z elektrickej siete, týmto sa zabráni náhodnému spusteniu, ktoré by mohlo spôsobiť škody na zdraví osôb a/alebo veciach.



Toto zariadenie smú používať deti mladšie ako 8 rokov a osoby s obmedzenými fyzickými, zmyslovými alebo duševnými schopnosťami a osoby bez skúseností alebo potrebných znalostí, len ak sú pod dozorom alebo boli poučené o bezpečnom použití zariadenia a chápu súvisiacu nebezpečenosť. Deti sa nesmú hrať so zariadením. Čistenie a údržbu, ktoré má vykonávať užívateľ, nesmú vykonávať deti bez dozoru.

Každá operácia údržby, inštalácie alebo premiestnenia zariadenia pod napätím, môže spôsobiť vážne nehody, dokonca smrteľné.

Pri spúšťaní zariadenia treba dávať pozor, aby ste neboli naboso alebo ešte horšie, aby ste nestáli vo vode a nemali mokré ruky.

Používateľ nesmie na čerpadle robiť z vlastnej iniciatívy operácie, ktoré nie sú uvedené v tomto návode.



Zastavte prevádzku v prípade, ak zlyhalo čerpadlo. Prevádzka chybných čerpadiel môže spôsobiť zranenie alebo škody na majetku.

Nedotýkajte sa čerpadla, ak je kvapalina, s ktorou sa manipuluje, horúca voda. Následkom vysokej teploty môžu vzniknúť popáleniny.

Nedotýkajte sa motora. Povrchy motora budú horúce a ak sa ich dotknete, mohli by ste sa popáliť.

Počas prevádzky čerpadla sa nedotýkajte rotujúcich častí, ako sú vreteno, hriadeľové spojky, kužeľové remenice atď. Keďže sa tieto časti otáčajú vysokou rýchlosťou, mohlo by to spôsobiť zranenie.

Nedotýkajte sa častí pod napätím, keď je zapnuté napájanie. Hrozí riziko úrazu elektrickým prúdom.

5.2. OCHRANA A VÝZNAMNÉ BEZPEČNOSTNÉ OPATRENIA



Všetky elektrické čerpadlá sú projektované tak, aby pohybujuce sa komponenty zariadenia boli neškodné vďaka namontovaným krytom. Výrobca nepreberá žiadnu zodpovednosť v prípade škôd spôsobených v dôsledku odstránenia alebo úpravy týchto krytov.



Každý vodič alebo časť pod napätím je elektricky izolovaná voči kostre; takisto je namontovaná aj dodatočná ochrana predstavovaná napojením prístupných vodivých častí na uzemňujúci vodič tak, aby sa prístupné časti neboli nebezpečné v prípade poruchy hlavnej izolácie.

5.3. ZVÝŠKOVÉ RIZIKÁ PRE POVRCHOVÉ ČERPADLÁ

K zvyškovým rizikám patrí:

- Možnosť prísť do styku (aj keď nie náhodne) s ventilátorom chladenia motora cez otvory v kryte ventilátora, prostredníctvom tenkých predmetov (napr. skrutkovače, tyčky, atď.).
- Pri jednofázových čerpadlách je možné uvedenie do chodu bez predošlého upozornenia, v dôsledku automatického opätovného zapnutia ochrany motora, v prípade aktivácie pri prehriati motora.

6. TECHNICKO-KONŠTRUKČNÉ ÚDAJE

Čerpadlo, ktoré ste si kúpili, je zhotovené a projektované podľa nasledujúcich noriem:

- RIZIKÁ MECHANICKÉHO CHARAKTERU (Príloha I Smernice o Strojných zariadeniach):
 - UNI EN ISO 12100
- RIZIKÁ ELEKTRICKÉHO CHARAKTERU (Príloha I Smernice o Strojných zariadeniach):
 - UNI EN ISO 12100
 - CEI EN 60204-1
- RIZIKO RÔZNEHO PÔVODU (Príloha I Smernica o strojných zariadeniach)
 - 2006/42/EC – Príloha I

Elektrické časti a príslušné obvody zodpovedajú norme CEI EN 60204-1.

7. INŠTALÁCIA A ODINŠTALOVANIE, PREPRAVA A SKLADOVANIE

UPOZORNENIE



INŠTALÁCIA MUSÍ PREVIESŤ KVALIFIKOVANÝ TECHNIK.

7.1. VŠEOBECNÉ POKYNY PRE INŠTALÁCIU

- Používajte kovové potrubie, aby nedochádzalo k jeho povoleniu pri podtlaku, ktorý sa vyvíja pri satí, alebo potrubie z dostatočne pevného plastu;
- podprite a vyrovajte potrubie tak, aby nezaťažovalo čerpadlo;
- pokiaľ používate hadice na satie alebo na výtlak, neohýbajte ich, predídete tak ich priškrteniu;
- utesnite prípadné spoje potrubia: vnikanie vzduchu do sacieho potrubia negatívne ovplyvňuje funkciu čerpadla;
- na výtláčnom potrubí na výstupe elektrického čerpadla odporúčame namontovať najprv spätný ventil a potom klapku;
- potrubie upevnite na nádrž alebo na pevné časti tak, aby nezaťažovalo čerpadlo;
- v zariadení sa vyhňte inštalácii príliš veľkého počtu ohybov (husích krkôv) a ventilov;
- pri POVRCHOVÝCH ČERPADLÁCH inštalovaných nad sacou výškou, by sacie potrubie malo byť vybavené spodným ventilom a filtrom, aby sa zabránilo vnikaniu cudzích telies a jeho koniec by mal byť ponorený do hĺbky rovnajúcej sa najmenej dvojnásobku jeho priemeru, okrem toho by jeho vzdialenosť od dna nádrže mala zodpovedať hodnote 1,5-krát väčšej ako je priemer potrubia; Pri sacej hĺbke presahujúcej 4 metre použite na zlepšenie výkonu hadicu s väčším priemerom (odporúčame o 1/4" väčšiu pri satí);

7.2. INŠTALÁCIA

- Umiestnite čerpadlo na rovnej ploche tak, aby bolo čo najbližšie pri zdroji vody a nechajte dostatok miesta na obsluhu a údržbu podľa bezpečnostných noriem. V každom prípade nechajte aspoň 100 mm voľného miesta pred ventilátorom chladenia povrchových čerpadel;
- Ponorné čerpadla spúšťajte pomocou lana upevneného na rukoväť pomocou príslušných háčikov;
- Používajte potrubie so zodpovedajúcim priemerom (viď ČASŤ 2), ktoré je vybavené príslušnými prípojkami so závitom a ktoré bude priskrutkované na sacie alebo výtláčne hrdlo alebo na dodávané závitové protipríruby;
- POVRCHOVÉ ČERPADLÁ nie sú určené na prenášanie a vonkajšie použitie s výnimkou uvedených prípadov (viď ČASŤ 2).
- Podrobnejšie informácie v ČASTI 2 v kapitole "PRÍPRAVA PRE POUŽITIE".

7.3. ODPOJENIE

Pri manipulácii a odpojení čerpadla je dôležité:

- Odpojiť čerpadlo z elektrickej siete;
- Odpojiť výtláčne a sacie potrubie (v prípade, že sú namontované), ak sú veľmi dlhé a objemné;
- Odmontovať skrutky, ktorými bolo upevnené čerpadlo na podložke (ak boli namontované);
- Zodvihnúť čerpadlo náležitými prostriedkami v závislosti od hmotnosti a objemu (viď štítkov).

7.4. DOPRAVA

Elektrické čerpadlo je zabalené v papierovej škatuli, alebo, ak je to nevyhnutné kvôli hmotnosti a objemu, je upevnené na drevenej palete. V každom prípade nie sú problémy s prenosom.

Treba skontrolovať celkovú hmotnosť uvedenú na obale.

7.5. SKLADOVANIE

- Výrobok musí byť uschovaný na chránenom a suchom mieste, v dostatočnej vzdialenosti od zdrojov tepla, a musí byť chránený pred nečistotami a vibráciami.
- Chráňte výrobok pred vlhkosťou, zdrojmi tepla a mechanickým poškodením.
- Nekladte na obal ťažké predmety.
- Výrobok musí byť uskladnený pri teplote prostredia, v rozsahu od +5 °C do +40 °C (od 41 °F do 104 °F) s relatívnou vlhkosťou 60 %.

8. ELEKTRICKÉ ZAPOJENIE

- ELEKTRICKÉ ZAPOJENIE MUSÍ PREVIESŤ KVALIFIKOVANÝ TECHNIK.
- ODPORÚČAME NAINŠTALOVAŤ DO ELEKTRICKÉHO OBVODU OBIDVOCH VERZIÍ (TROJFÁZOVEJ AJ JEDNOFÁZOVEJ) JEDEN DIFERENCIÁLNY SPÍNAČ S VYSOKOU CITLIVOSŤOU (0.03 A).

UPOZORNENIE



Elektročerpadlo, ktoré nie je vybavené zástrčkou, bude musieť byť trvale pripojené k elektrickému rozvážaču s ističom, poistkami a tepelnou ochranou nastavenou na prúdový odber elektročerpadla.

Sieť musí byť vybavená účinným uzemnením v súlade s predpismi o elektrickej bezpečnosti v príslušnej krajine: za túto podmienku je zodpovedný inštalujúci technik.

V prípade, že elektročerpadlo je dodané bez prívodného kábla, je treba použiť pre napojenie do elektrickej siete kábel podľa platných noriem v danej krajine: s prierezom v závislosti na dĺžke, inštalovanom výkone a napätím v elektrickej sieti.

pokiaľ je nainštalovaná, zástrčka jednofázovej verzie, mala by byť zapojená do elektrickej siete vo vnútorných priestoroch ďaleko od tečúcej vody, prúdov vody alebo dažďa tam, kde je ľahko prístupná.

Trojfázové verzie nie sú vybavené vnútornou ochranou motora, to znamená, že ochranu proti preťaženiu inštaluje zákazník.

SK

POVRCHOVÉ ČERPADLÁ

POČAS PRIPOJENIA DAJTE POZOR, ABY NEDOŠLO K NAMOČENIU ALEBO NAVLHČENIU SVORKOVNICE ALEBO MOTORA

- Pri jednofázovom čerpadle vykonajte elektrické zapojenie podľa toho, či je tepelná ochrana „P“ vnútorná (OBR. 1) alebo vonkajšia (OBR. 2).
- Pri trojfázovej verzii zapojte na svorkovnicu prírodný kábel do hviezdy (OBR. 3) alebo do trojuholníka (OBR. 4) a skontrolujte, či sa ventilátor otáča v smere šípky na nálepke nachádzajúcej sa na kryte ventilátora, ak sa dívame na čerpadlo zo strany motora. V prípade chybného smeru otáčok prehodte dva z troch napájacích drôtov motora.
- Pre aplikácie s meničom pomocou dĺžky kábla <25 m.

PONORNÉ ELEKTRICKÉ ČERPADLÁ

- Pri jednofázovej verzii zastrčte zástrčku do zásuvky.
- Pri trojfázovej verzii (OBR. 5) skontrolujte, či sa motor otáča vo smere chodu hodinových ručičiek, ak sa dívame na čerpadlo zhora. Pri tejto kontrole postupujte nasledujúcim spôsobom: pri čerpadle, ktoré ešte nebolo pripojené do zariadenia, zapojte prírodný kábel na elektrický panel a na okamih aktivujte vypínač napájania: elektrické čerpadlo sa spustí s protirázom, ktorý musí byť proti smeru chodu hodinových ručičiek, ak sa dívate na čerpadlo zhora. V prípade chybného smeru otáčok (v smere chodu hodinových ručičiek) prehodte dva z troch drôtov svorkovnice elektrického panelu.

Na OBR.7 sú uvedené štandardné napätia označené na štítku spolu s príslušnými toleranciami.

8.1. REGULÁCIA A NASTAVENIE

Pri čerpadlách s plavákovým spínačom nastavte dĺžku káblu plaváka vzhľadom na minimálnu a maximálnu hladinu vody (viď ČASŤ 2). Skontrolujte, či automatické systémy zariadenia nevykonávajú väčší počet štartov za hodinu ako je údaj uvedený na OBR. 8 pri povrchových čerpadlách, v ČASTI 2 pri ponorných čerpadlách.

9. POUŽITIE A UVEDENIE DO PREVÁDZKY

NIKDY NENECHAŤ PUMPU V CHODE NAPRÁZDNO (BEZ VODY): NEDOSTATOK VODY MÔŽE ZAPRÍČINIŤ VÁŽNE ŠKODY NA VNÚTORNÝCH ČASTIACH ČERPADLA.

9.1. ZÁKLADNÉ UPOZORNENIA

- Naše povrchové čerpadlá boli konštruované pre prevádzku v prostredí, v ktorých okolitá teplota neprevyšuje 40°C a nadmorská výška nepresahuje 1000 m;
- Naše čerpadlá nemôžu byť použité v bazénoch a podobných zariadeniach;
- Dlhodobý chod elektrického čerpadla s uzavretým výtlačným potrubím môže spôsobiť poškodenie čerpadla v dôsledku prehriatia;
- Predchádzajte zapínaniu a vypínaniu motorového čerpadla viac ako 50 000-krát za rok. Ak čerpadlo zapínate a vypínate viac ako 50 000-krát za rok, životnosť čerpadla sa môže skrátiť a existuje riziko predčasného zlyhania. Ohľadom maximálneho počtu za hodinu sa taktiež obráťte na kapitolu 8;
- V prípade prerušenia dodávky elektrického prúdu je vhodné vypnúť hlavný spínač;
- Vyberte čerpadlo, aby bolo v prevádzke čo možno najbližšie k najlepšiemu bodu efektívnosti, a to minimálne medzi minimálnou a maximálnou menovitou úrovňou prietoku.

9.2. UVEDENIE DO PREVÁDZKY

- Spustíte čerpadlo 2x alebo 3x na kontrolu, či je zariadenie v poriadku;
- Zvýšte 2x prudko tlak v úseku výtlačku;
- Skontrolujte, či sú hlučnosť, vibrácie, tlak a napätie v norme.

9.3. VYPNUTIE

- Prerušte obeh vody v úseku výtlačku, aby sa zamedzilo pretlaku spôsobeného náporom vody.
- Odpojte od elektrického napájania.

10. ÚDRŽBA A OPRAVA

Odporúča sa pravidelne kontrolovať správny chod a najmä venovať pozornosť prípadnému vzniku neobvyklého hluku alebo vibrácií, u povrchových čerpadiel prípadnej strate mechanickej upchávky.

Hlavné a najčastejšie zákroky mimoriadnej údržby sú nasledujúce:

- Výmena mechanickej upchávky
- Výmena tesniacich krúžkov
- Výmena ložísk
- výmena kondenzátorov

AK POVRCHOVÉ ČERPADLO ZOSTANE DĹHÝ ČAS MIMO PREVÁDZKY, odporúča sa ho úplne vyprázdniť pomocou vypúšťacích a plniacich otvorov, umyť ho s čistou vodou a odstrániť zvyšky vody po čistení. Tento zákrok sa musí vykonať vždy, ak hrozí nebezpečenstvo mrazu, tým sa zabráni poškodeniu čerpadla a jeho príslušenstva. Prípadnú výmenu sieťového kábla u ponorných čerpadiel môže vykonávať iba technický servis.

10.1. HĽADANIE PORÚCH

PREJAV PORUCHY	PRÍČINA	NÁPRAVA
ČERPADLO NEFUNGUJE motor sa netočí	Chyba elektrická energia	Skontrolovať elektromer
	Zástrčka nie je vsunutá do zásuvky	Skontrolovať napojenie na elektrický obvod
	Chybné elektrické zapojenie	Skontrolovať svorkovnicu a elektrický panel
	Automatický vypínač vypnutý alebo spálené ochranné poistkybruciati	Odblokovať vypínač, vymeniť poistky a zistiť príčinu
	Zablokovaný plavákový spínač	Skontrolujte, či plavákový spínač dosahuje úroveň ON
ČERPADLO NEFUNGUJE motor sa točí	Tepelná ochrana zasiahnutá (jednofáza)	Automatické spustenie (len jednofáza)
	Zníženie napätia v elektrickej sieti	Počkať na obnovenie napätia
	Zanesený filter/otvor sacej hadice	Vyčistiť filter/otvor
	Zablokovaný spodný ventil	Vyčistiť ventil a skontrolovať funkciu
	Čerpadlo nepracuje	Uviesť čerpadlo opäť do chodu Skontrolovať spätný ventil na výtlačku Skontrolovať hladinu kvapaliny
ČERPADLO FUNGUJE s obmedzeným prietokom	Veľmi nízky tlak	Skontrolovať klapku výtlačného otvoru
	Poddimenzované zariadenie	Preskúšať zariadenie
	Znečistené zariadenie	Vyčistiť potrubie, ventily a filtre
	Veľmi nízka hladina vody	Vypnúť čerpadlo alebo ponoriť spodný ventil hlbšie
	Opačný smer otáčania (len trojfáza)	Prehodiť 2 fázy
ČERPADLO SE ZASTAVÍ PO KRÁTKYCH INTERVALOCH CHODU zásah tepelnej ochrany termica	Pomylený smer otáčok (iba pri trojfázovej verzii)	Napojiť čerpadlo na predurčené napätie
	Chybné napätie elektrického napájania	Zaistiť napájanie čerpadla podľa napätia uvedeného na štítku
	Úniky z potrubia	Skontrolovať spojenia
	Veľmi vysoká teplota kvapaliny	Teplota kvapaliny presahuje technické limity čerpadla
	Vnútna porucha	Skontaktovať najbližšieho autorizovaného predajcu

ČERPADLO SE ZASTAVÍ PO KRÁTKÝCH INTERVALOCH pri použití v systémoch na zvyšovanie tlaku	Príliš malý rozdiel medzi minimálnou a maximálnou hodnotou tlaku	Nastaviť väčší rozdiel dvoch hodnôt
ČERPADLO SE NEZASTAVUJE pri použití v systémoch na zvyšovanie tlaku	Maximálna hodnota tlaku veľmi vysoká	Znížiť maximálnu hodnotu tlaku
ČERPADLO VIBRUJE alebo je veľmi hlučné počas chodu	Veľmi vysoké dopravované množstvo	Znížiť dopravované množstvo
	Kavitácia	Skontaktovať najbližšieho autorizovaného predajcu
	Zle upevnené potrubie	Upevniť lepším spôsobom
	Hlučné ložisko	Skontaktovať najbližšieho autorizovaného predajcu
	Prítomnosť cudzích telies vo ventilátore motora	Odstrániť cudzie telesá
	Nesprávna funkcia	Odvzdušniť čerpadlo a/ alebo znova ho naplniť

11. DEMOLÁCIA



Tento produkt patrí do rozsahu pôsobnosti smernice 2012/19/EÚ týkajúcej sa zaobchádzania s odpadom z elektrických a elektronických zariadení (OEEZ). Zariadenie sa nesmie likvidovať s komunálnym odpadom, keďže je zložený z rôznych materiálov, ktoré sa môžu prostredníctvom adekvátnych štruktúr recyklovať. Informujte sa u komunálnych orgánov o tom, kde sa nachádzajú ekologické platformy určené na prijatie produktu na likvidáciu a jeho následnú správnu recykláciu. Ďalej pripomínáme, že pred nákupom ekvivalentného zariadenia musí distribútor zabezpečiť bezplatný odber produktu, ktorý sa má zlikvidovať. Produkt nie je potenciálne nebezpečný pre ľudské zdravie a prostredie, keďže neobsahuje škodlivé látky podľa smernice 2011/65/EÚ (RoHS), ale ak sa nechá bez dozoru v prostredí, má negatívny vplyv na ekosystém. Pred prvým použitím zariadenia si pozorne prečítajte pokyny. Odporúča sa produkt nepoužívať na účel iný ako na ktorý je určený, keďže ak sa používa nevhodne, existuje nebezpečenstvo zásahu elektrickým prúdom. Symbol prečiarknutého odpadového koša nachádzajúci sa na etike na zariadení označuje súlad tohto produktu s normou týkajúcou sa odpadov z elektrických a elektronických zariadení. Zanechanie zariadenia v prostredí alebo jeho nelegálna likvidácia sú postihnuté podľa zákona. Prípadné výnimky sú uvedené v kap. "DEMOLÁCIA" v ČASTI 2.

12. TECHNICKÁ DOKUMENTÁCIA DODÁVANÁ S ČERPADLOM

12.1. ELEKTRICKÁ SCHÉMA ZAPOJENIA JEDNOFÁZOVÉHO ČERPADLA

Vid' OBR. 1-2

12.2. ELEKTRICKÁ SCHÉMA ZAPOJENIA TROJFÁZOVÉHO ČERPADLA

Vid' OBR. 3-4-5

12.3. PŘÍKLAD ŠTÍTKU

Vid' OBR. 6.1-6.2 (výrobca si vyhradzuje právo prípadných zmien).

FIG. 1

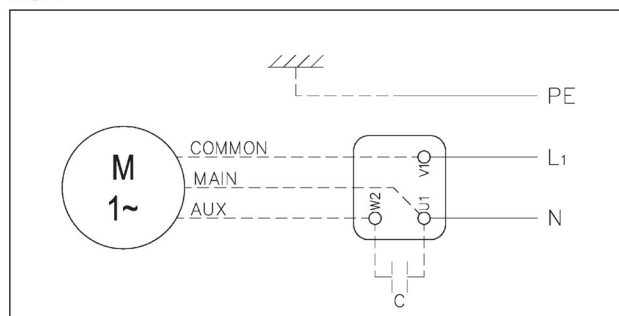


FIG. 2

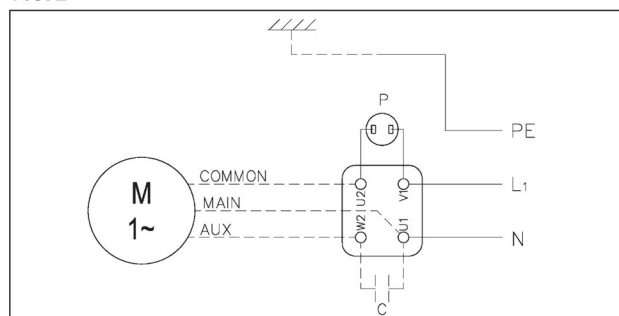


FIG. 3

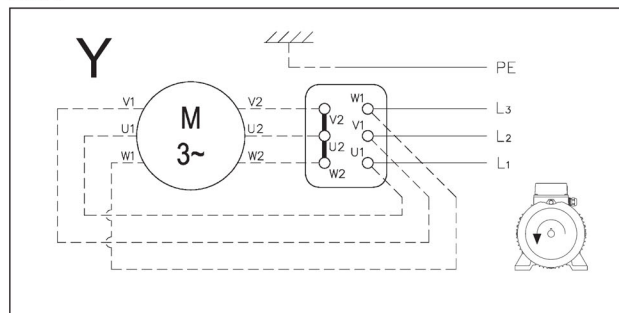


FIG. 4

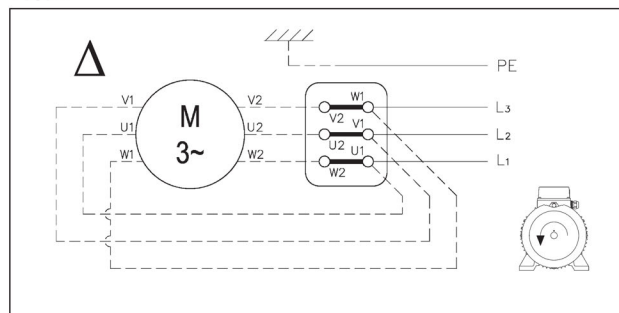
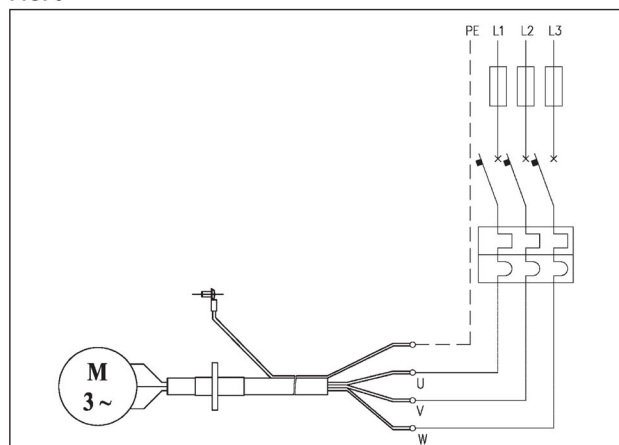


FIG. 5



SK

PODRĘCZNIK INSTRUKCJI UŻYTKOWANIA I KONSERWACJI CZĘŚĆ 1

PODRĘCZNIK NALEŻY ZACHOWAĆ W CELU UŻYTKOWANIA

1. WPROWADZENIE

Niniejszy podręcznik instrukcji składa się z dwóch części: CZĘŚĆ 1, zawierająca informacje ogólne dotyczące naszej produkcji oraz CZĘŚĆ 2, zawierająca informacje szczegółowe dotyczące kupionej elektropompy. Obydwie części uzupełniają się, dlatego też najlepiej posiadać jedną i drugą. Należy stosować się do przepisów zawartych w obydwu częściach, aby otrzymać najlepszą wydajność oraz zapewnić poprawne funkcjonowanie elektropompy. W celu dalszych informacji należy zwrócić się do najbliższego, autoryzowanego punktu sprzedaży. W przypadku gdyby informacje zawarte w obydwu częściach były sprzeczne, należy zastosować się do poleceń szczegółowych znajdujących się w CZĘŚCI 2 (specyfikacje produktu).

ZABRANIA SIĘ JAKIEJKOLWIEK FORMY POWIELANIA, RÓWNIEŻ CZĘŚCIOWEGO, ILUSTRACJI I/LUB TEKSTU NINIEJSZEGO PODRĘCZNIKA.

W podręczniku znajdują się niżej wymienione symbole:

UWAGA

Ryzyko uszkodzenia pompy lub instalacji



Ryzyko zranienia osób lub uszkodzenia przedmiotów



Ryzyko porażenia prądem

2. SPIS TREŚCI

1. WPROWADZENIE	str. 54
2. SPIS TREŚCI	str. 54
3. DANE IDENTYFIKACYJNE	str. 54
4. GWARANCJA I SERWIS TECHNICZNY	str. 54
5. UWAGI DOTYCZĄCE BEZPIECZEŃSTWA	str. 54
6. CHARAKTERYSTYKA TECH. I KONSTRUKCYJNA	str. 55
7. MONTAŻ, DEMONTAŻ ORAZ TRANSPORT	str. 55
8. INSTALACJA ELEKTRYCZNA	str. 55
9. ROZRUCH I UŻYTKOWANIE	str. 56
10. KONSERWACJA I NAPRAWA	str. 56
11. DEMONTAŻ	str. 57
12. DOKUMENTACJA TECHNICZNA NA WYPOSAŻENIU	str. 57
13. DEKLARACJA ZGODNOŚCI	str. 81

3. DANE IDENTYFIKACYJNE

3.1. KONSTRUKTOR
EBARA PUMPS EUROPE S.p.A.

Siedziba prawna:
Via Campo Sportivo, 30 - 38023 CLES (TN) WŁOCHY
Telefon: 0463/660411 - Fax: 0463/422782

Usługa Pomocy:
e-mail: tcs@ebaraeurope.com
Tel. +39 0444 706968

3.2. ELEKTROPOMPA

Patrz tabliczka znamionowa na RYS.6:	6.1 dla elektropomp powierzchniowych niezanurzanych
	6.2 dla elektropomp zanurzanych

Odnosnie typu produktu patrz CZĘŚĆ 2.

4. GWARANCJA I SERWIS TECHNICZNY

NIE PRZESTRZEGANIE ZAWARTYCH W INSTRUKCJI WSKAZÓWEK,

LUB EWENTUALNE SAMOWOLNE MODYFIKACJE KONSTRUKCJI ELEKTROPOMPY ZWALNIAJĄ PRODUCENTA Z UDZIELONEJ GWARANCJI, A ZA EWENTUALNE WYPADKI Z OSOBAMI I RZECZAMI BĘDĄCYMI W BLISKIOCI POMPY PRODUCENT NIE BĘDZIE PONOSIŁ ODPOWIEDZIALNOŚCI.

Sprawdź czy opakowanie elektropompy oraz pompa nie zostały uszkodzone w transporcie. Zauważone uszkodzenia należy natychmiast zgłosić do dostawcy. Po wyciągnięciu pompy z opakowania sprawdzić czy nie została uszkodzona podczas transportu; jakiegokolwiek uszkodzenia należy zgłosić sprzedawcy w ciągu 8 dni od daty zakupu. Sprawdź czy tabliczka znamionowa pompy jest zgodna z waszym zamówieniem. Następujące części urządzenia ulegają szybszemu zużyciu, dlatego części te podlegają ograniczonej gwarancji:

- łożyska
- uszczelnienie mechaniczne
- pierścienie uszczelniające
- kondensatory.

W przypadku zaistnienia usterki wyżej wymienionych części, a niewystępujących w tabeli „POSZUKIWANIE USTEREK” (rozdz. 10.1.) skontaktuj się z najbliższym autoryzowanym punktem serwisowym.

5. UWAGI DOTYCZĄCE BEZPIECZEŃSTWA

Przed włączeniem elektropompy użytkownik ma wiedzieć jak wykonywać wszystkie czynności wskazane w niniejszej instrukcji (CZĘŚĆ 1 i CZĘŚĆ 2), jak i podczas użytkowania i konserwacji elektropompy.

5.1. OGÓLNE WARUNKI BEZPIECZEŃSTWA



Użytkownik zobowiązany jest przestrzegać aktualnie obowiązujących norm bezpieczeństwa w kraju użytkowania elektropompy; ma mieć na uwadze charakterystyki elektropompy (patrz „DANE TECHNICZNE” w CZĘŚCI 2). Zawsze używać rękawic ochronnych w fazie przemieszczania i/lub konserwacji pompy.



Przed naprawą lub konserwacją pompy odłączyć zasilanie elektryczne tak, aby nie dopuścić do przypadkowego załączenia urządzenia; unika się wówczas przypadkowego włączenia, które może skutkować uszkodzeniem osób lub rzeczy.



Niniejsze urządzenie może być używane przez dzieci w wieku powyżej 8 lat oraz przez osoby o ograniczonych zdolnościach fizycznych, czuciowych lub psychicznych, jeżeli są one nadzorowane lub przeszkolone w zakresie wykorzystania urządzeń w bezpieczny sposób i rozumieją występujące zagrożenia. Nie zezwalać dzieciom na zabawę urządzeniem. Czyszczenie i konserwacja będące w gestii użytkownika nie mogą być wykonywane przez dzieci bez nadzoru.

Każda naprawa, instalacja lub nawet przemieszczanie pompy pod napięciem może spowodować porażenie prądem, nawet ze skutkiem śmiertelnym.

Użytkownik nie może uruchamiać pompy, gdy jest bez obuwia lub mokrymi rękoma, lub gorzej, czyli gdy stoi na boso w wodzie.

Użytkownik nie może wykonywać czynności z własnej inicjatywy, jeśli nie są one przewidziane w niniejszej instrukcji.



Zatrzymaj pracę w przypadku usterki pompy. Dalsza praca uszkodzonej pompy może spowodować obrażenia ludzi lub uszkodzenie mienia.

Nie dotykać pompy, w czasie tłoczenia gorącej wody. Z uwagi na wysoką temperaturę może dojść do poparzeń.

Nie dotykać silnika. Powierzchnie silnika nagrzewają się, a ich dotknięcie może spowodować poparzenia.

Podczas pracy pompy nie dotykać obracających się części, takich jak wrzeciono, sprzęgła wału, koła pasowe klinowe itp. Wysoka prędkość, z jaką obracają się te części, może doprowadzić do obrażeń.

Nie dotykać części pod napięciem, jeżeli jest włączone zasilanie. Istnieje ryzyko porażenia prądem.

5.2. ZABEZPIECZENIA I ZACHOWANIE OSTROŻNOŚCI



Wszystkie elektropompy zostały tak zaprojektowane, aby części ruchome nie były zagrożeniem dla użytkownika poprzez zastosowanie właściwych osłon. Konstruktor zwolniony jest z wszelkiej odpowiedzialności za szkody spowodowane samowolnymi niedozwolonymi czynnościami.



Każdy przewód lub część pod napięciem jest elektrycznie zaizolowana względem masy; istnieje również dodatkowe zabezpieczenie stworzone połączeniem dostępnych części przewodzących do uziemienia w przypadku awarii głównego zabezpieczenia.

5.3. RYZYKA RESZTKOWE DLA POMP POWIERZCHNIOWYCH

Obecne ryzyka resztkowe:

- Możliwość kontaktu (nawet, jeśli nie przypadkowo) z wentylatorem chłodzącym silnika poprzez otwory pokrywy wentylatora przy użyciu cienkich przedmiotów (np. śrubokrętów, patyczków i podobnych).
- Prawdopodobieństwo przypadkowego uruchomienia pomp jednofazowych w związku z automatycznym uzbrojeniem ochronnika silnika, jeżeli zadziałał on na skutek przegrzania silnika.

6. DANE TECHNICZNO KONSTRUKCYJNE

Zakupiona elektropompa została zaprojektowana i skonstruowana zgodnie z następującymi normami:

- RYZYKA NATURY MECHANICZNEJ (Załącznik I Dyrektywy Maszynowej):
 - UNI EN ISO 12100
- RYZYKA NATURY ELEKTRYCZNEJ (Załącznik I Dyrektywy Maszynowej):
 - UNI EN ISO 12100
 - CEI EN 60204-1
- INNE ZAGROŻENIA (Załącznik I Dyrektywy Maszyn):
 - 2006/42/EC - Załącznik I

Podzespoły oraz obwody elektryczne pompy są zgodne z normą CEI EN 60204-1.

7. MONTAŻ I DEMONTAŻ, TRANSPORT I PRZECHOWYWANIE

UWAGA



INSTALACJI POMPY POWINIEN DOKONAĆ WYKWALIFIKOWANY PERSONEL.

7.1. OGÓLNE UWAGI PRZY INSTALOWANIU POMPY

- Używać metalowych przewodów, aby uniknąć sytuacji, w której będą one opadać pod ciśnieniem tworzące się przy zasysaniu lub w materiale plastycznym przy pewnym stopniu twardości;
- należy podeprzeć oraz ustawić w poziomie przewody w taki sposób, aby nie powodowały wzbudzeń pompy;
- należy unikać, jeśli używane są giętkie rury zasysające i wypływowe, zginania ich, aby nie dopuścić do zatkania;
- należy zaspawać ewentualne łączenia przewodów: infiltracje powietrza do rur zasysających wpływają negatywnie na działanie pompy;
- na przewodzie wypływowym, na wyjściu z elektropompy należy zamontować zawór niezwrótny i zasuwę;
- zamacować przewody do zbiornika lub do części stałych, w taki sposób, aby nie były podtrzymywane przez elektropompę;
- uniknąć powstawania zbyt wielu zakrzywień (gęskich szty) w instalacji oraz zaworów;
- zamontować w POMPACH POWIERZCHNIOWYCH powyżej skrzydła, przewód zasysania, który powinien być zaopatrzony w zawór stopowy oraz filtr, w celu uniemożliwienia dostania się obcych ciał; jego końcówka powinna być zatopiona na głębokość przynajmniej dwóch razy średnicy przewodu; poza tym powinna mieć odległość półtora razy średnicy przewodu od dna zbiornika;
W celu zasysania wykonywanego głębiej niż 4 metry należy używać, w celu lepszej wydajności, przewodów o zwiększonej średnicy (zalecana 1/4 cala więcej przy zasysaniu).

7.2. INSTALOWANIE

- Pompę należy ustawić na mocnym, płaskim podłożu, najbliżej jak to

możliwe źródła wody, zostawiając miejsce niezbędne do konserwacji i bezpiecznej obsługi. W każdym przypadku należy zostawić minimalny odstęp 100 mm pomiędzy wentylatorem silnika a ścianą;

- przy pompach zanurzanych/zanurzalnych, należy opuścić je za pomocą liny przymocowanej do uchwytu lub do specjalnych haków;
- należy używać rur odpowiedniej średnicy (patrz CZĘŚĆ 2) oraz złązek gwintowanych wkręcanych w króćce ssawne i tłoczne pompy;
- POMPY POWIERZCHNIOWE nie są przewidziane do przemieszczania ich oraz do użytkowania na otwartym powietrzu za wyjątkiem miejsc wskazanych (zobacz CZĘŚĆ 2).
- Należy zapoznać się z rozdziałem "PRZYGOTOWANIE DO UŻYCIA" w CZĘŚCI 2 dotyczącej specyficznego użytkowania.

7.3. DEMONTAŻ

W celu przestawiania lub demontażu pompy należy:

- odłączyć zasilenie elektryczne;
- odkręcić przewody rurowe ssące i tłoczące (gdzie są) jeśli są za długie i przeszkadzają;
- odkręcić śruby mocujące pompę do podłoża;
- jeśli jest, przytrzymać w ręce przewód zasilający;
- podnieść pompę używając metody i narzędzi odpowiednich do masy i wielkości pompy (patrz dane na tabliczce znamionowej).

7.4. TRANSPORT

Pompa została fabrycznie zapakowana w karton oraz jeśli to konieczne przytwierdzona do drewnianej palety; transport pompy nie powinien nastęrczać większych problemów.

Sprawdź wcześniej masę pompy podaną na opakowaniu.

7.5. PRZECHOWYWANIE

- Produkt musi być przechowywany w pomieszczeniu zadaszonym i suchym, z dala od źródeł ciepła, brudu i drgań.
- Chronić produkt przed wilgocią, źródłami ciepła i usterkami mechanicznymi.
- Nie umieszczać na opakowaniu ciężkich przedmiotów.
- Produkt musi być przechowywany w temperaturze otoczenia od +5°C do +40°C (41°F i 104°F), przy wilgotności względnej wynoszącej 60%.

8. INSTALACJA ELEKTRYCZNA

- PODŁĄCZENIE ELEKTRYCZNE MA BYĆ WYKONANE PRZEZ WYKWALIFIKOWANEGO ELEKTRYKA.
- ZARÓWNO W WERSJI JEDNO JAK I TRÓJFAZOWEJ ZALECANE JEST ZASTOSOWANIE JAKO ZABEZPIECZENIA PRZECIWPORAŻENIOWEGO WYŁĄCZNIKA RÓŻNICOWOPRĄDOWEGO (0.03 A).

UWAGA



Zasilanie pompy elektrycznej nieposiadającej wtyczki powinno się odbywać poprzez stałe połączenie z tablicą elektryczną wyposażoną w wyłącznik, bezpieczniki i wyłącznik termiczny ustawiony na wartość prądu pobieranego przez pompę elektryczną.

Linia elektryczna powinna posiadać funkcjonalne uziemienie zgodnie z normami elektrycznymi aktualnie obowiązującymi w danym kraju: zagwarantowanie, co powyżej jest zadaniem instalatora

W przypadku gdy pompa nie posiada fabrycznie podłączonego kabla elektrycznego, do zasilania należy zastosować kabel zgodny z odpowiednimi normami obowiązującymi w kraju. Przy doborze kabla należy wziąć pod uwagę jego długość, moc pompy oraz napięcie zasilania.

Jeśli jest obecna, wtyczka wersji jednej fazy musi być podłączona do sieci elektrycznej w środowisku wewnętrznym zdalna od zachłapań wodą, oprysków wodą lub deszczem oraz w taki sposób, aby wtyczka była dostępna.

Pompy trójfazowe nie posiadają wbudowanego zabezpieczenia termicznego, tak więc użytkownik musi we własnym zakresie zadbać o zabezpieczenie przeciążeniowe silnika.

ELEKTROPOMPY POWIERZCHNIOWE

UNIKAJ ZAMOCZENIA LUB ZAWILGOCENIA LISTWY ZACISKÓW LUB SILNIKA.

- Dla wersji jednofazowej należy wykonać podłączenie w zależności czy ochrona termoamperometryczna "P" jest wewnętrzna (RYS. 1) lub zewnętrzna (RYS. 2).

- Dla wersji Trójfazowej, po podłączeniu przewodu zasilania połączeniem gwiazdowym (RYS.3) lub trójkątnym (RYS.4) do tablicy zacisków, należy sprawdzić, patrząc na elektropompę od strony silnika, czy wirnik chłodzenia obraca się zgodnie z kierunkiem pokazywanym przez strzałkę naklejoną na obudowie wirnika. Jeżeli kierunek ten byłby nieprawidłowy należy zamienić miejscami dwa z trzech przewodów w tabliczce zaciskowej silnika.
- Do zastosowań z przetwornicy użyć długości kabla <25 m.

ELEKTROPOMPY ZANURZANE

- Dla wersji jednofazowej należy włączyć wtyczkę do gniazdka prądu.
- Dla wersji trójfazowej (RYS. 5) należy skontrolować czy kierunek obrotu silnika jest zgodny z ruchem wskazówek zegara patrząc na elektropompę z góry, postępując jak poniżej: za pomocą elektropompy jeszcze nieumieszczonej w instalacji, należy podłączyć przewód zasilania do tablicy elektrycznej i włączyć na chwilę przełącznik zasilania: elektropompa zostanie uruchomiona doznając odrzutu, który będzie miał kierunek przeciwny do ruchu wskazówek zegara, patrząc na pompę z góry. W przypadku jeśli ruch odbywałaby się zgodnie z ruchem wskazówek zegara, należy zmienić dwa z trzech przewodów w zaciskach tablicy elektrycznej.

Na RYS. 7 podane są wartości standardowe wskazane na tabliczce z odpowiednimi tolerancjami.

8.1. REGULACJE I USTAWIENIA

W pompach zaopatrzonych w pływak, należy wyregulować długość przewodu pływak w stosunku do wartości minimalnej i maksymalnej poziomu wody (zobacz CZĘŚĆ 2).

Należy sprawdzić, czy urządzenia instalacji nie spowodują większej liczby uruchomień na godzinę od tego co zostało podane na RYS. 8 dotyczącym pomp powierzchniowych, oraz w CZĘŚCI 2 dotyczącej pomp zatapiających i zatapiających.

9. ROZRUCH I UŻYTKOWANIE

NIGDY NIE DOPUSZCZAĆ DO PRACY POMPY BEZ WODY: PRACA NA SUCHO MOŻE DOPROWADZIĆ DO POWAŻNEGO USZKODZENIA WEWNĘTRZNYCH CZĘŚCI POMPY.

9.1. UWAGI OGÓLNE

- Nasze elektropompy powierzchniowe zaprojektowane są do działania w miejscach, których temperatura otoczenia nie przekracza 40°C a wysokość n.p.m nie będzie większa niż 1000 m;
- nasze elektropompy nie mogą być użytkowane używane w basenach lub analogicznych miejscach;
- wydłużone działanie elektropompy z zamkniętym przewodem wypływowym może powodować uszkodzenie z powodu przegrzania;
- Unikaj włączania i wyłączania silnika pompy więcej niż 50.000 razy rocznie. W przypadku przekroczenia liczby 50.000 razy włączenia i wyłączania pompy rocznie czas eksploatacji pompy może ulec skróceniu i występuje ryzyko przedwczesnej awarii. W celu uzyskania informacji o maksymalnej liczbie na godzinę zobacz również Rozdział 8;
- w przypadku braku napięcia należy przerwać obieg zasilania elektrycznego;
- Wybierz pompę tak, aby pracowała blisko punktu najlepszej wydajności, a przynajmniej pomiędzy wartością minimalnego i maksymalnego nominalnego przepływu.

9.2. URUCHOMIENIE

- Załączyć i wyłączyć kilkakrotnie pompę dla sprawdzenia instalacji;
- zmniejszyć gwałtownie ze dwa razy ciśnienie w części ssącej;
- sprawdzić czy głośność pracy, ciśnienie oraz napięcie elektryczne są właściwe.

9.3. ZATRZYMANIE

- Zamknąć stopniowo zawór na tłoczeniu pompy, o ile nie występuje tam zawór zwrotny, co zapobiegnie uderzeniom hydraulicznym;
- Odciąć zasilanie elektryczne.

10. KONSERWACJA I NAPRAWA

Zaleca się jedynie skontrolować okresowo poprawne działanie, a w szczególności należy zwrócić uwagę na ewentualny wzrost hałasu i nieprawidłowych wibracji, a w przypadku pomp powierzchniowych, na ewentualne straty szczelności mechanicznej.

Główne i częstsze czynności konserwacji nadzwyczajnej są wymienione poniżej:

- wymiana uszczelnienia mechanicznego
- wymiana uszczelki i o-ringów
- wymiana łożysk
- wymiana kondensatorów

Jeśli pompa POWIERZCHNIOWA ma pozostać przez jakiś czas nieczynna zaleca się opróżnić pompę poprzez wykręcenie korka w dolnej części pompy, wypłukać pompę czystą wodą i ponownie opróżnić i wysuszyć pompę. Czynność ta musi być bezwzględnie wykonana gdy zachodzi niebezpieczeństwo zamarznięcia i w celu zapobieżenia popękaniu jej części.

Ewentualna wymiana przewodu zasilającego w pompach zanurzeniowych może być dokonana jedynie w punktach serwisowych.

10.1. POSZUKIWANIE USTEREK

USTERKA	PRZYCZYNA	ŚRODKI ZARADCZE
	Brak napięcia	Sprawdzić licznik elektryczny
	Wtyczka nie jest podłączona	Sprawdzić podłączenie wtyczki
	Błąd w połączeniach elektr.	Sprawdzić listwę zaciskową i szafę elektryczną
Pompa nie działa (silnik nie kręci się)	Automatyczny wyłącznik przełączony lub spalone bezpieczniki	Uzbroić przełącznik lub wymienić bezpieczniki i sprawdzić przyczynę
	Zablokowany pływak	Sprawdzić czy pływak osiąga poziom ON
	Ochrona termiczna włączona (jednofazowe)	Uruchamia się automatycznie (jedynie jednofazowe)
	Spadek napięcia w linii elektrycznej	Zaczekać na przywrócenie stanu początkowego
	Zatkany filtr/otwór zasysania	Oczyszczyć filtr/otwór
POMPA NIE DZIAŁA (silnik kręci się)	Zawór stopowy zablokowany	Oczyszczyć zawór i sprawdzić jego działanie
	Brak załania pompy	Zalać pompę. Skontrolować zawór utrzymujący wypływ. Sprawdzić poziom płynu
	Zbyt niskie ciśnienie	Spuścić zasuwę
	Nie wymierzona instalacja	Sprawdzić instalację
	Zabrudzona instalacja	Wyczyścić przewody, filtry i zawory
	Zbyt niski poziom wody	Wyłączyć pompę lub zatopić zawór stopowy
POMPA NIE DZIAŁA ze zmniejszoną wydajnością	Błędny kierunek obrotu (jedynie trójfazowe)	Zamienić między sobą dwie fazy
	Błędne napięcie zasilające	Włączyć znamionowe zasilanie pompy
	Straty na przewodach	Sprawdzić uszczelnienie
	Zbyt wysokie ciśnienie	Sprawdzić instalację

POMPA ZATRZYMUJE SIĘ PO KRÓTKIM OKRESIE DZIAŁANIA (zadziałanie zabezpieczenia termicznego)	Zbyt wysoka temperatura płynu	Temperatura przekracza techniczne limity wyznaczone dla pompy
	Defekt wewnętrzny	Skonsultować się z najbliższym punktem sprzedaży
POMPA ZATRZYMUJE SIĘ PO KRÓTKIM OKRESIE DZIAŁANIA (zastosowanie zwiększonego ciśnienia)	Niewielka różnica pomiędzy ciśnieniem maksymalnym a minimalnym	Należy zwiększyć różnicę pomiędzy obydwooma wartościami ciśnienia
POMPA NIE ZATRZYMUJE SIĘ (zastosowanie zwiększonego ciśnienia)	Zbyt wysokie maksymalne ciśnienie	Należy wyregulować maksymalne ciśnienie przy niższych wartościach
POMPA WIBRUJE lub wytwarza zbyt dużo hałasu w czasie działania	Wydajność zbyt duża	Zmniejszyć wydajność
	Kawitacja	Skonsultować się z najbliższym punktem sprzedaży
	Nieodpowiednie przewody	Zamocować je w lepszy sposób
	Hałasujące łożysko	Skonsultować się z najbliższym punktem sprzedaży
	Obce ciała znajdujące się w wentylatorze silnika	Usunąć obce ciała
	Niepoprawne zalewanie pompy	Przedmuchać pompę i/ lub napchnąć ją ponownie

11. DEMONTAŻ



Ten produkt objęty jest zakresem Dyrektywy 2012/19/UE dotyczącej gospodarowania zużytym sprzętem elektrycznym i elektronicznym (WEEE). Urządzenia nie wolno usuwać razem z odpadami komunalnymi, ponieważ jest ono wykonane z różnych materiałów, które można poddać recyklingowi w odpowiednich strukturach. Poinformuj się przez władze miejskie o rozmieszczeniu platform ekologicznych, przystosowanych do otrzymania produktu do utylizacji, a następnie jego prawidłowego recyklingu. Przypominamy również, że przy zakupie równoważnego urządzenia dystrybutor jest zobowiązany do bezpłatnego odebrania produktu do usunięcia. Produkt nie jest potencjalnie niebezpieczny dla zdrowia ludzkiego i środowiska, gdyż nie zawiera substancji szkodliwych zgodnie z Dyrektywą 2011/65/UE (RoHS), ale porzucony w środowisku negatywnie wpływa na ekosystem. Przeczytaj uważnie instrukcję przed pierwszym użyciem urządzenia. Zaleca się, aby absolutnie nie używać produktu do celów innych niż te, do których został przeznaczony, istnieje ryzyko porażenia prądem elektrycznym w przypadku niewłaściwego użycia. Symbol przekreślonego kosza na etykiecie na urządzeniu wskazuje zgodność tego produktu z przepisami dotyczącymi zużytego sprzętu elektrycznego i elektronicznego. Porzucanie urządzenia w środowisku lub nielegalna jego utylizacja podlega karze zgodnie z prawem. Pompa nie zawiera w swojej budowie materiałów niebezpiecznych. Specyficzne opisy znajdują się w rozdziale "DEMONTAŻ" w CZĘŚCI 2.

12. DOKUMENTACJA TECHNICZNA NA WYPOSAŻENIU

12.1. SCHEMAT POŁĄCZEŃ ELEKTRYCZNYCH POMPY JEDNOFAZOWEJ

Patrz RYS. 1-2

12.2. SCHEMAT POŁĄCZEŃ ELEKTRYCZNYCH POMPY TRÓJFAZOWEJ

Patrz RYS. 3-4-5

12.3. PRZYKŁAD TABLICZKI ZNAMIONOWEJ

Patrz RYS. 6.1-6.2 (Konstruktor rezerwuje sobie prawo na wprowadzenie zmian).

FIG. 1

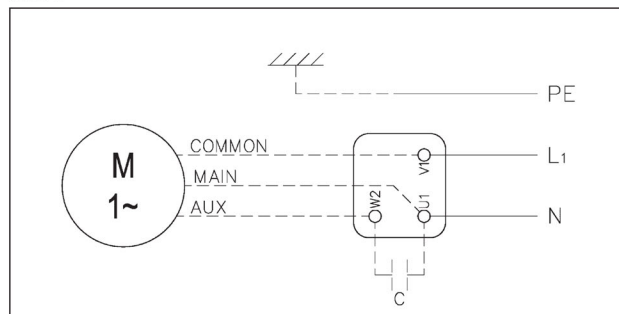


FIG. 2

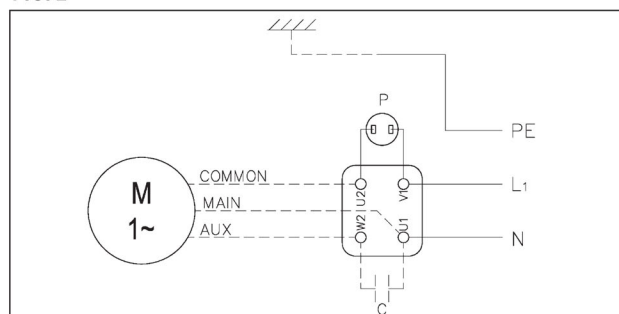


FIG. 3

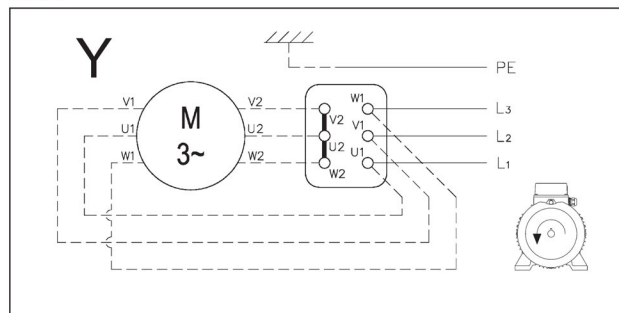


FIG. 4

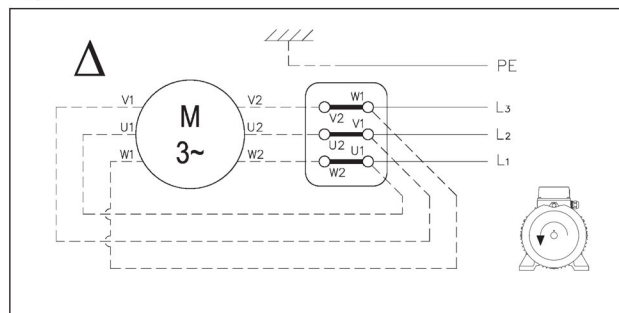
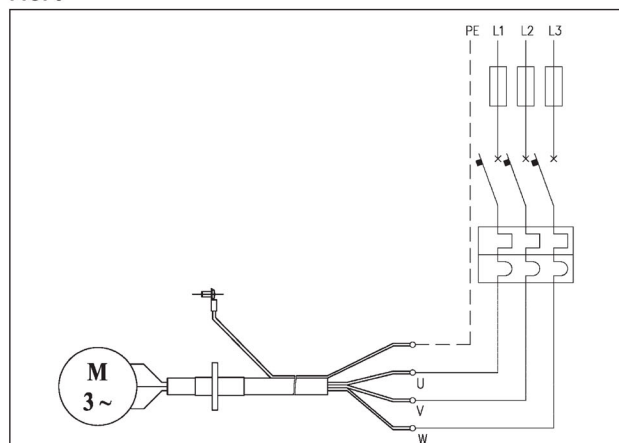


FIG. 5



ИНСТРУКЦИИ ПО ЭКСПЛУАТАЦИИ И ТЕХОБСЛУЖИВАНИЮ ЧАСТЬ 1

ДОЛЖНЫ ХРАНИТЬСЯ ЭКСПЛУАТАЦИОННИКОМ

1. ВВЕДЕНИЕ

Настоящие инструкции состоят из двух брошюр: ЧАСТЬ 1 с информацией, относящейся ко всей выпускаемой нами продукции, и ЧАСТЬ 2 с информацией конкретно по приобретенному вами электронасосу. Эти две брошюры дополняют друг друга, поэтому проверьте, что у вас есть обе. Соблюдайте приведенные в них указания для обеспечения оптимальной отдачи и правильной работы электронасоса. За дополнительной информацией обращайтесь к ближайшему дилеру. В случае, если эти две части содержат противоречивую информацию, соблюдайте указания в ЧАСТИ 2, относящиеся к конкретному изделию.

КАТЕГОРИЧЕСКИ ВОСПРЕЩАЕТСЯ ВОСПРОИЗВОДИТЬ, В Т. Ч. ЧАСТИЧНО, ИЛЛЮСТРАЦИИ И/ИЛИ ТЕКСТ.

При составлении инструкций были использованы следующие символы:

ВНИМАНИЕ Опасность повреждения насоса или установки



Опасность физического или материального ущерба



Опасность электрического характера

2. УКАЗАТЕЛЬ

1. ВВЕДЕНИЕ	стр. 58
2. УКАЗАТЕЛЬ	стр. 58
3. ИДЕНТИФИКАЦИОННЫЕ ХАРАКТЕРИСТИКИ	стр. 58
4. ГАРАНТИЯ И ТЕХНИЧЕСКОЕ СОДЕЙСТВИЕ	стр. 58
5. ОБЩИЕ ПРАВИЛА БЕЗОПАСНОСТИ	стр. 59
6. ТЕХНИКО-КОНСТРУКТИВНЫЕ ХАРАКТЕРИСТИКИ	стр. 59
7. МОНТАЖ, ДЕМОНТАЖ И ТРАНСПОРТИРОВКА	стр. 59
8. ЭЛЕКТРОМОНТАЖ	стр. 59
9. ПРИМЕНЕНИЕ И ЗАПУСК	стр. 60
10. ТЕХОБСЛУЖИВАНИЕ И РЕМОНТ	стр. 60
11. УТИЛИЗАЦИЯ	стр. 61
12. СОПРОВОДИТЕЛЬНАЯ ТЕХНИЧЕСКАЯ ДОКУМЕНТАЦИЯ	стр. 61
13. ЗАЯВЛЕНИЕ СООТВЕТСТВИЯ	стр. 81

3. ИДЕНТИФИКАЦИОННЫЕ ХАРАКТЕРИСТИКИ

3.1. ФИРМА-ИЗГОТОВИТЕЛЬ EBARA PUMPS EUROPE S.p.A.

Юридический адрес:

Via Campo Sportivo, 30 - 38023 CLES (TN) ITALIA

Телефон: 0463/660411 - Факс: 0463/422782

помощь:

e-mail: tcs@ebaraeurope.com

Tel. +39 0444 706968

3.2. ЭЛЕКТРОНАСОС

См. таблички на РИС. 6:	6.1 для поверхностных электронасосов
	6.2 для погружных электронасосов

Тип изделия см. в ЧАСТИ 2.

4. ГАРАНТИЯ И ТЕХНИЧЕСКОЕ СОДЕЙСТВИЕ

НЕСОБЛЮЖДЕНИЕ УКАЗАНИЙ, ПРИВЕДЕННЫХ В ДАННЫХ ИНСТРУКЦИЯХ, И/ИЛИ ПРОВЕДЕНИЕ РАБОТ НА ЭЛЕКТРОНАСОСЕ НЕ НАШИМИ ЦЕНТРАМИ ТЕХПОМОЩИ ПРИВОДЯТ К СНЯТИЮ

ЭЛЕКТРОНАСОС С ГАРАНТИИ И ОСВОБОЖДАЮТ ФИРМУ-ИЗГОТОВИТЕЛЬ ОТО ВСЯКОЙ ОТВЕТСТВЕННОСТИ ПРИ НЕСЧАСТНЫХ СЛУЧАЯХ ИЛИ МАТЕРИАЛЬНОМУ УЩЕРБЕ И/ИЛИ ПОВРЕЖДЕНИИ САМОГО ЭЛЕКТРОНАСОСА.

После получения электронасоса проверьте отсутствие разрывов и значительных вмятин на упаковке, о наличии которых необходимо немедленно сообщать выполнившему поставку. После извлечения электронасоса из упаковки проверьте, что он не был поврежден во время перевозки, в противном случае сообщите об этом дилеру не позднее 8 дней с даты доставки. После этого по табличке электронасоса проверьте, что указанные на ней характеристики соответствуют заказанным вами. Для следующих деталей, учитывая, что они обычно подвержены износу, действует ограниченная гарантия:

- подшипники
- механическое уплотнение
- уплотнительные кольца
- конденсаторы

Средний срок службы 10 лет и ресурс 40.000 часов при соблюдении инструкции, приведенных в руководстве по эксплуатации ЧАСТЬ 1 и ЧАСТЬ 2.

Если возникшая неисправность не указана в таблице "УСТРАНЕНИЕ НЕИСПРАВНОСТЕЙ" (гл. 10.1.), обратитесь к ближайшему дилеру.

5. ОБЩИЕ ПРАВИЛА БЕЗОПАСНОСТИ

Перед включением электронасоса эксплуатационник должен обязательно обучиться выполнению операций, описанных в данном руководстве (ЧАСТЬ 1 и ЧАСТЬ 2), которые должны всегда выполняться им при эксплуатации или техобслуживании электронасоса.

5.1. ПРОФИЛАКТИЧЕСКИЕ МЕРЫ, КОТОРЫЕ ДОЛЖНЫ ПРИНИМАТЬСЯ ЭКСПЛУАТАЦИОННИКОМ



Эксплуатационник должен строго соблюдать правила техники безопасности, действующие в соответствующей стране, кроме того, он должен учитывать характеристики электронасоса (см. "ТЕХНИЧЕСКИЕ ХАРАКТЕРИСТИКИ" в ЧАСТИ 2). Во время эксплуатации или техобслуживания пользователь должен всегда одевать защитные перчатки.



Во время ремонта или техобслуживания электронасоса отключите подачу электропитания, предупреждая, таким образом, случайный запуск оборудования, который может привести к физическому и/или материальному ущербу. Настоящее оборудование не предназначено для использования детьми возрастом меньше 8 лет и лицами с ограниченными физическими, чувствительными или умственными возможностями, а также лицами, не имеющими надлежащего опыта и знания, если они не находятся под присмотром и не получили должной подготовки по применению устройства от лица, ответственного за их безопасность. Дети не должны играть с настоящим оборудованием. Уборка и техобслуживания, предназначенная для пользователя, не должна быть выполнена детьми без присмотра.

Любая операция по техобслуживанию, монтажу или перемещению электронасоса с подключенным к нему электрическим напряжением может привести к тяжелым травмам, в т. ч. смертельным.

При запуске электронасоса вы не должны быть босыми, стоять в воде или иметь мокрые руки.

Эксплуатационник не должен выполнять по собственной инициативе операции или работы, не описанные в данном руководстве.



В случае неисправности насоса прекратите его эксплуатацию. Эксплуатация неисправного насоса может привести к травмам или материальному ущербу.

Не прикасайтесь к насосу, если он перекачивает горячую воду. Вы можете обжечься из-за высокой температуры.

Не прикасайтесь к двигателю. Поверхности двигателя нагреваются, и вы можете обжечься, если прикоснетесь к ним.

Не прикасайтесь к вращающимся деталям, например шпинделю, муфтам сцепления валов, шкивам для клиновых ремней и т. д., пока насос работает. Эти детали вращаются с высокой скоростью, и вы можете получить травму.

Не прикасайтесь к деталям, находящимся под напряжением, если включено электропитание. Есть риск поражения электрическим током.

5.2. ОСНОВНЫЕ ЗАЩИТНЫЕ УСТРОЙСТВА И МЕРЫ ПРЕДОСТОРОЖНОСТИ



Все электронасосы проектируются таким образом, чтобы подвижные части были закрыты картерами. Поэтому фирма-изготовитель снимает с себя всякую ответственность за ущерб, нанесенный в результате неуполномоченного вмешательства в эти устройства.

Каждый проводник или часть под напряжением электрически изолирована от массы; в любом случае, имеется дополнительная защита, обеспечиваемая за счет подключения доступных проводящих частей к проводнику заземления с тем, чтобы обеспечить безопасность доступных частей при неисправности основной изоляции.

5.3. ОСТАТОЧНАЯ ОПАСНОСТЬ ПОВЕРХНОСТНЫХ НАСОСОВ

Остаточными рисками считаются:

- возможность контакта (даже если неслучайного) с вентилятором для охлаждения двигателя через отверстия крышки вентилятора тонкими предметами (напр. отвертками, палками и пр.).
- в однофазных насосах возможное повторное включение без предупреждения, связанное с автоматическим восстановлением тепловой защиты в случае, если она сработала после перегрева двигателя.

6. ТЕХНИКО-КОНСТРУКТИВНЫЕ ХАРАКТЕРИСТИКИ

Приобретенный вами электронасос был спроектирован и изготовлен в соответствии со следующими стандартами:

- ОПАСНОСТЬ МЕХАНИЧЕСКОГО ХАРАКТЕРА (Приложение I Директивы по машинам):
 - UNI EN ISO 12100
- ОПАСНОСТЬ ЭЛЕКТРИЧЕСКОГО ХАРАКТЕРА (Приложение I Директивы по машинам):
 - UNI EN ISO 12100
 - CEI EN 60204-1
- ОПАСНОСТЬ РАЗЛИЧНОГО ХАРАКТЕРА (Приложение I Директивы по машинам):
 - 2006/42/ЕС – Приложение I

Электрические компоненты и соответствующие установленные на электронасосах цепи соответствуют стандарту CEI EN 60204-1.

7. МОНТАЖ, ДЕМОНТАЖ, ТРАНСПОРТИРОВКА И ХРАНЕНИЕ

ВНИМАНИЕ



МОНТАЖ ДОЛЖЕН ВЫПОЛНЯТЬСЯ КВАЛИФИЦИРОВАННЫМ СПЕЦИАЛИСТОМ.

7.1. ОБЩИЕ ЗАМЕЧАНИЯ ПО МОНТАЖУ

- Для предотвращения разрушения трубопроводов при разряжении, которое создается при всасывании, используйте металлические трубопроводы или трубопроводы из пластика с определенной степенью жесткости;
- для предотвращения создания нагрузок на насосе обеспечьте опору и центровку трубопроводов;
- при использовании шлангов на всасывании и нагнетании не допускайте их сгиба для предупреждения сужения сечения;
- загерметизируйте все соединения трубопроводов: подсос воздуха в трубу на всасывании негативно влияет на работу насоса;
- на трубе нагнетания на выходе из насоса рекомендуется устанавливать, в указанном порядке, обратный клапан и шибер;
- прикрепите трубопроводы к ванне или к другим неподвижным частям так, чтобы их вес не действовал на электронасос;
- старайтесь избегать в установке большого числа изгибов и клапанов;
- на ПОВЕРХНОСТНЫХ НАСОСАХ, установленных над высотой напора, всасывающая труба должна оборудоваться донным клапаном и фильтром для предотвращения попадания посторонних предметов, а ее конец должен быть погружен на глубину, по меньшей мере в два раза превышающую диаметр трубы; кроме того, она должна находиться на расстоянии, в 1,5 раза превышающем диаметр трубы, ото дна ванны; При всасывании с глубины более 4 метров для повышения кпд используйте трубу большего диаметра (рекомендуется на 1/4 дюйма больше на всасывании).

7.2. МОНТАЖ

- Установите насос на плоскую поверхность как можно ближе к источнику воды, оставляя вокруг него свободное пространство для обеспечения выполнения операций по эксплуатации и техобслуживанию в условиях безопасности. В любом случае, оставьте свободное пространство как минимум в 100 мм перед вентилятором охлаждения поверхностных насосов;
- опустите погружные насосы тросом, прикрепленным к ручке или к специальным крюкам;
- используйте трубопроводы соответствующего диаметра (см. ЧАСТЬ 2), оборудованные резьбовыми муфтами, которые должны навинчиваться на патрубки всасывания и нагнетания электронасоса или поставленные вместе с ним резьбовые контрфланцы;
- ПОВЕРХНОСТНЫЕ НАСОСЫ не предназначены для мобильного применения и использования под открытым небом за исключением особо указанных случаев (см. ЧАСТЬ 2).
- при необходимости см. специальные инструкции в главе "ПОДГОТОВКА К ИСПОЛЬЗОВАНИЮ" в ЧАСТИ 2.

7.3. ДЕМОНТАЖ

Для перемещения или демонтажа электронасоса необходимо:

- отключить подачу электроэнергии;
- отсоединить трубы всасывания и нагнетания (где предусматриваются), если они слишком длинные или громоздкие;
- при наличии отвинтите винты, блокирующие электронасос на опорной поверхности;
- при наличии, держите в руке токоподводящий кабель;
- поднимите электронасос средствами, соответствующими массе и размерам насоса (см. таблицу).

7.4. ТРАНСПОРТИРОВКА

Электронасос упакован в картонную коробку или, если это требуют масса и габариты, - крепится к деревянному поддону. В любом случае, его перевозка не представляет особых проблем, однако обязательно следует проверить общую массу, указанную на коробке.

7.5. ХРАНЕНИЕ

- Изделие должно храниться в сухом помещении, далеко от источников тепла, загрязняющих веществ и вибраций.
- Защитить изделие от влажности, тепловых источников и механических повреждений.
- Не ставить тяжелых предмет на упаковку.
- Изделие должно храниться на складе при температуре +5°C до +40°C (41°F е 104°F) и относительной влажности 60% на протяжении максимального срока хранения 5 лет. Перед вводом в эксплуатацию оборудование должно проверяться квалифицированным специалистом.

8. ЭЛЕКТРОМОНТАЖ

- ЭЛЕКТРОМОНТАЖ ДОЛЖЕН ВЫПОЛНЯТЬСЯ КВАЛИФИЦИРОВАННЫМ СПЕЦИАЛИСТОМ.
- КАК ДЛЯ ТРЕХФАЗНОЙ, ТАКИ ДЛЯ ОДНОФАЗНОЙ МОДЕЛИ РЕКОМЕНДУЕТСЯ ПРЕДУСМОТРЕТЬ В ЭЛЕКТРОПРОВОДКЕ ВЫСОКОЧУВСТВИТЕЛЬНЫЙ (0.03 А) ДИФФЕРЕНЦИАЛЬНЫЙ ВЫКЛЮЧАТЕЛЬ.

ВНИМАНИЕ



Электропитание на насос, не оснащенный кабелем с вилкой, должно подаваться от постоянно подключенного электрического щита с выключателем, плавкими предохранителями и термовыключателем, настроенным на ток, потребляемый насосом.

Электросеть должна иметь эффективную систему заземления, соответствующую электрическим нормам, действующим в вашей стране: ответственность за выполнение этого требования возлагается на монтажника.

Если электронасосы не оснащены токоподводящим кабелем, подключите кабель, соответствующий действующим в вашей стране стандартам, соответствующего сечения в зависимости от длины и установленной мощности и напряжения сети.

При наличии, штепсель однофазных моделей должен подключаться к электросети в месте, где на него не будут действовать брызги, струи воды или дождя и где обеспечивается доступ к нему.

Трехфазные модели не оборудованы внутренним устройством защиты двигателя, поэтому защита от перегрузки должна обеспечиваться эксплуатационником.

RU

ПОВЕРХНОСТНЫЕ ЭЛЕКТРОНАСОСЫ
ВО ВРЕМЯ ВЫПОЛНЕНИЯ ПОДКЛЮЧЕНИЯ КАТЕГОРИЧЕСКИ ВОСПРЕЩАЕТСЯ
МОЧИТЬ ИЛИ УВЛАЖНЯТЬ ЗАЖИМНУЮ КОРОБКУ ИЛИ ДВИГАТЕЛЬ.

- Для однофазной модели выполните подключение в зависимости от того, где находится устройство тепловой и токовой защиты “Р” – внутри (РИС. 1) или снаружи (РИС. 2).
- Для трехфазной модели после подключения к зажимной коробке токоподводящего кабеля звездой (РИС. 3) или треугольником (РИС. 4) проверьте, смотря на электронасос со стороны двигателя, что вентилятор вращается в направлении стрелки, приклеенной на крышке вентилятора. В противном случае поменяйте местами два из трех проводов на монтажной колодке двигателя.
- Для применения с инвертором использовать кабель длиной <25 метров.

ПОГРУЖНЫЕ ЭЛЕКТРОНАСОСЫ

- Для однофазной модели вставьте штепсель в электрическую розетку.
- Для трехфазной модели (РИС. 5) проверьте, что двигатель вращается по часовой стрелке, если смотреть на электронасос сверху. Для этого выполните следующие операции: при еще не закрепленном на установке электронасосе подсоедините токоподводящий кабель к электроциту и включите на одно мгновение электрический выключатель: электронасос запустится с отдачей, которая должна быть против часовой стрелки, если смотреть на насос сверху. В противном случае (по часовой стрелке) поменяйте местами два из трех проводов в зажимной коробке в электрическом щите.

На РИС. 7 представлено стандартное напряжение, указанное на табличке, с соответствующими допусками.

8.1. РЕГУЛИРОВКИ И НАЛАДКИ

В насосах, оборудованных поплавком, отрегулируйте длину троса проплавка исходя из минимального и максимального значения воды (см. ЧАСТЬ 2). Проверьте, что устройства автоматизации установки не обуславливают число запусков в час, превышающее значение, приведенное на РИС. 8 для поверхностных насосов и в ЧАСТИ 2 для погружных насосов.

9. ПРИМЕНЕНИЕ И ЗАПУСК

**ЗАПРЕЩАЕТСЯ ЭКСПЛУАТИРОВАТЬ ЭЛЕКТРОНАСОС БЕЗ ВОДЫ:
ОТСУТСТВИЕ ВОДЫ ПРИВОДИТ К СЕРЬЕЗНЫМ ПОВРЕЖДЕНИЯМ
ВНУТРЕННИХ КОМПОНЕНТОВ.**

9.1. ОБЩИЕ ПРЕДУПРЕЖДЕНИЯ

- Поверхностные электронасосы нашего производства предназначены для работы в местах с температурой окружающей среды не выше 40°C и высотой над уровнем моря не более 1000 м;
- электронасосы нашего производства не могут использоваться в бассейнах или подобных местах;
- длительная работа электронасоса с закрытой трубой на нагнетании может привести к повреждениям в результате перегрева;
- Не допускайте, чтобы число циклов включения/выключения насоса в течение одного года превышало 50 000. В случае если число циклов включения/выключения насоса в течение одного года превысит 50 000, срок службы насоса может сократиться; при этом также может возникнуть риск отказа. В отношении максимально допустимого числа циклов включения/выключения за один час см. также Главу 8;
- при отключении электрического напряжения рекомендуется разъединить цепь подачи электропитания;
- Выбирайте насос так, чтобы он работал вблизи точки максимального КПД, во всяком случае, в диапазоне между минимальным и максимальным значениями номинального расхода.

9.2. ЗАПУСК

- Запустите насос два-три раза для проверки состояния установки;
- пару раз резко повысьте давление на участке нагнетания;
- проверьте, что шум, вибрации, давление и электрическое напряжение находятся на нормальном уровне.

9.3. ОСТАНОВ

- Постепенно прервите циркуляцию воды на участке нагнетания для предупреждения повышенного давления в трубопроводах и в насосе в результате гидравлического удара;
- Обесточить оборудование.

10. ТЕХОБСЛУЖИВАНИЕ И РЕМОНТ

Рекомендуется только периодически проверять правильность функционирования, в частности, обращая внимание на аномальные шумы и вибрации, а для поверхностных насосов – утечки на механическом уплотнении.

Основные и наиболее часто выполняемые операции экстренного техобслуживания обычно таковы:

- замена механического уплотнения
- замена уплотнительных колец
- замена подшипников
- замена конденсаторов

Если ПОВЕРХНОСТНЫЙ насос остается без действия в течение длительного времени, рекомендуется полностью опорожнить его, снимая заглушки на сливном и наполнительном отверстиях, тщательно промыть его чистой водой, после чего опорожнить его, не допуская, чтобы вода оставалась внутри насоса. Эта операция должна всегда выполняться при наличии опасности замерзания для предупреждения поломки компонентов насоса. Для погружных насосов замена токоподводящего кабеля может выполняться только в сервисном центре.

10.1. УСТРАНЕНИЕ НЕИСПРАВНОСТЕЙ

НЕИСПРАВНОСТЬ	ПРИЧИНА	СПОСОБ УСТРАНЕНИЯ
НАСОС НЕ РАБОТАЕТ двигатель не вращается	Нет подачи электротока	Проверьте счетчик электросети
	Не подключен штепсель	Проверьте электрическое подключение к электросети
	Неправильное электрическое подключение	Проверьте зажимную коробку и электроцит
	Сработал автоматический выключатель или перегорели плавкие предохранители	Снова включите выключатель или замените плавкие предохранители и проверьте причину
	Блокировка поплавка	Проверьте, что поплавок достиг уровня ВКЛ.
НАСОС НЕ РАБОТАЕТ двигатель вращается	Срабатывание термозащиты (однофазный)	Сбрасывается автоматически (только однофазный)
	Падение напряжение в электросети	Дождитесь восстановления
	Забит фильтр / отверстие на всасывании	Очистите фильтр / отверстие
	Заклинило донный клапан	Очистите клапан и проверьте его работу
	Насос не запит	Проверьте запорный клапан на нагнетании Проверьте уровень жидкости
НАСОС РАБОТАЕТ с уменьшенной производительной остью	Слишком низкое давление	Переместите шиббер на нагнетании
	Недостаточная мощность установки	Проанализируйте установку
	Загрязнение установки	Очистите трубопроводы, клапаны, фильтры
	Слишком низкий уровень воды	Выключите насос или погрузите донный клапан
	Неправильное направление вращения (только трехфазный)	Поменяйте местами две фазы
	Неправильное напряжение питания	Подайте на насос номинальное напряжение
	Утечки из трубопроводов	Проверьте уплотнения
	Слишком высокое давление	Проанализируйте установку

НАСОС ТАНАВЛИВАЕТСЯ ПОСЛЕ КОРОТКОЙ РАБОТЫ срабатывание термозащиты	Слишком высокая температура жидкости	Температура превышает технические пределы насоса
	Внутренний дефект	Обратитесь к ближайшему дилеру
НАСОС ОСТАНАВЛИВАЕТСЯ ПОСЛЕ КОРОТКОЙ РАБОТЫ использование для повышения давления	Малая разница между максимальным и минимальным давлением	Увеличьте разницу между двумя давлениями
НАСОС НЕ ОСТАНАВЛИВАЕТСЯ использование для повышения давления	Слишком высокое максимальное давление	Отрегулируйте максимальное давление на более низкие значения
НАСОС ВИБРИРУЕТ или создает повышенный шум при работе	Слишком большой расход	Понижьте расход
	Кавитация	Обратитесь к ближайшему дилеру
	Неправильная установка трубопроводов	Лучше закрепите их
	Шумный подшипник	Обратитесь к ближайшему дилеру
	Посторонние предметы на вентиляторе насоса	Удалите посторонние предметы
	Неправильная заливка	Выпустите из насоса воздух и/или снова наполните его

11. УТИЛИЗАЦИЯ



Настоящее изделие входит в сферу применения Директивы 2012/19/UE, касающейся управления отходами от электрических и электронных приборов (RAEE). Прибор не следует утилизировать вместе с бытовыми отходами, поскольку он состоит из различных материалов, которые можно переработать вторично в соответствующих структурах. За сведениями о расположении экологических платформ, уполномоченных на прием изделия для утилизации, и о его правильной дальнейшей переработке обращайтесь к местным муниципальным органам. Следует также помнить, что при приобретении аналогичного прибора дистрибьютор обязан бесплатно принять старый прибор, предназначенный для утилизации. Изделие не несет потенциальной опасности для здоровья людей и для окружающей среды, но в нем содержатся вредные вещества согласно Директиве 2011/65/UE (RoHS). Если такие вещества попадут в окружающую среду, они могут оказать негативное влияние на экосистему. Перед использованием прибора в первый раз внимательно прочитайте инструкции. Рекомендуется категорически не использовать прибор в целях, которые отличаются от его предназначения. Существует опасность электрического поражения при ненадлежащем применении. Символ перечеркнутого мусорного контейнера на этикетке прибора означает, что изделие отвечает нормам в отношении отходов от электрических и электронных приборов. Оставление прибора в окружающей среде или его незаконная утилизация наказываются по закону. Особые случаи указываются в возможной главе "УТИЛИЗАЦИЯ" в ЧАСТИ 2.

12. СОПРОВОДИТЕЛЬНАЯ ТЕХНИЧЕСКАЯ ДОКУМЕНТАЦИЯ

12.1. СХЕМА ЭЛЕКТРИЧЕСКОГО ПОДКЛЮЧЕНИЯ ОДНОФАЗНОГО НАСОСА

См. РИС. 1-2

12.2. СХЕМА ЭЛЕКТРИЧЕСКОГО ПОДКЛЮЧЕНИЯ ТРЕХФАЗНОГО НАСОСА

См. РИС. 3-4-5

12.3. ПРИМЕР ТАБЛИЧКИ

См. РИС. 6.1-6.2 (Фирма-изготовитель оставляет за собой право вносить изменения).

FIG. 1

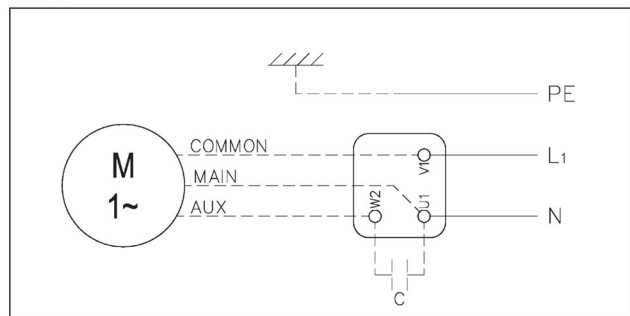


FIG. 2

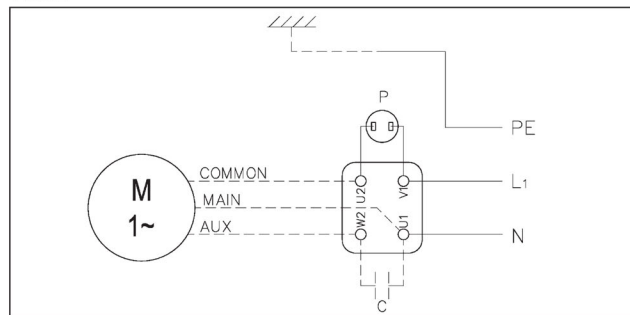


FIG. 3

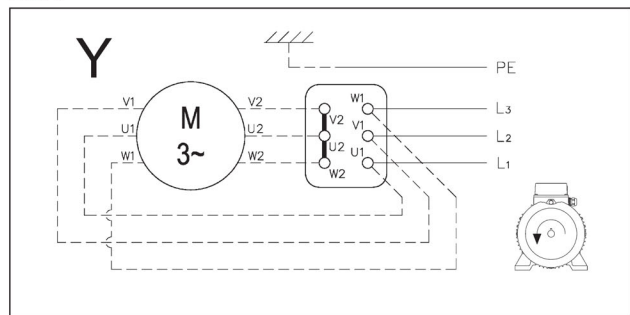


FIG. 4

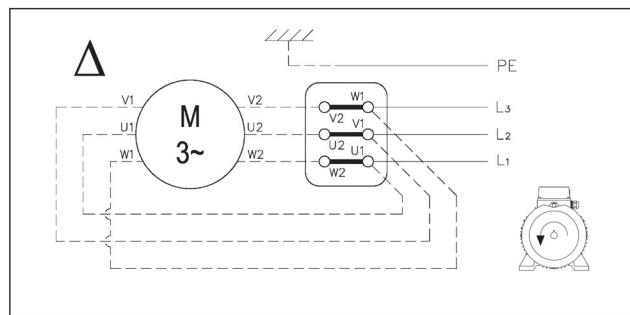
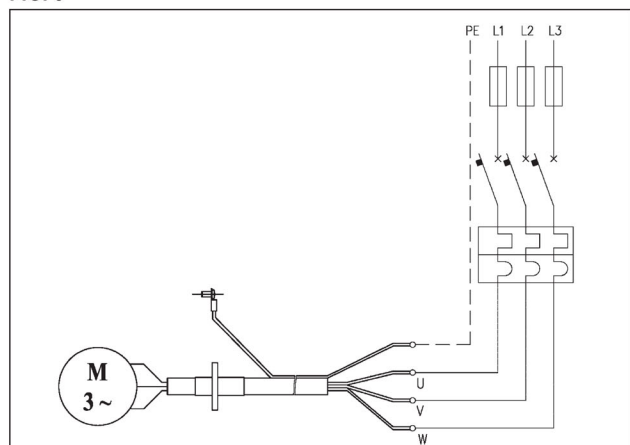


FIG. 5



RU

MANUAL DE INSTRUCȚIUNI PENTRU FOLOSIRE ȘI ÎNTREȚINERE PARTEA 1 A SE PĂSTRA DE CĂTRE UTILIZATOR

1. INTRODUCERE

Acest manual de instrucțiuni este alcătuit din două fascicule: PARTEA 1, conținând informații generale despre întreaga noastră producție și PARTEA 2, conținând informații specifice despre electropompa pe care ați cumpărat-o. Cele două publicații sunt complementare între ele, așadar asigurați-vă că le aveți pe amândouă. Respectați dispozițiile cuprinse în acestea pentru a obține randamentul optim și funcționarea corectă a electropompei. Pentru eventuale informații suplimentare, adresați-vă vânzătorului autorizat cel mai apropiat. În cazul în care există informații în conflict între ele, consultați specificația produsului PARTEA 2.

SE INTERZICE REPRODUCEREA, CHIAR ȘI PARȚIALĂ, A ILUSTRĂȚIILOR ȘI/SAU A TEXTULUI.

La redactarea cărții de instrucțiuni au fost utilizate următoarele simboluri:

ATENȚIE

Risc de a provoca daune pompei sau instalației



Risc de a provoca daune persoanelor sau lucrurilor



Risc de natură electrică

2. CUPRINS

1. INTRODUCERE	pag. 62
2. CUPRINS	Pag. 62
3. DATE DE IDENTIFICARE	pag. 62
4. GARANȚIA ȘI ASISTENȚA TEHNICĂ	pag. 62
5. RECOMANDĂRI GENERALE PRIVIND SIGURANȚA	pag. 62
6. CARACTERISTICI TEHNICO-CONSTRUCTIVE	pag. 63
7. INSTALAREA, DEZINSTALAREA ȘI TRANSPORTUL	pag. 63
8. CONECTAREA ELECTRICĂ	pag. 63
9. UTILIZAREA ȘI PORNIREA	pag. 64
10. ÎNTREȚINEREA ȘI REPARAȚIA	pag. 64
11. DEZMEMBRAREA	pag. 65
12. DOCUMENTAȚIA TEHNICĂ DIN DOTARE	pag. 65
13. DECLARAȚIE DE CONFORMITATE	pag. 81

3. DATE DE IDENTIFICARE

3.1. FABRICANT EBARA PUMPS EUROPE S.p.A.

Sediul legal:

Via Campo Sportivo, 30 - 38023 CLES (TN) ITALIA
Telefon: 0463/660411 - Telefax: 0463/422782

Asistență:

e-mail: tcs@ebaraeurope.com
Tel. +39 0444 706968

3.2. ELECTROPOMPĂ

Vezi plăcile de date în FIG.6:	6.1 pentru electropompe de suprafață
	6.2 pentru electropompe submersibile

Pentru tipul de produs vezi PARTEA 2.

4. GARANȚIA ȘI ASISTENȚA TEHNICĂ

NERESPECTAREA INDICAȚIILOR FURNIZATE ÎN ACEASTĂ CARTE DE INSTRUCȚIUNI ȘI/SAU EVENTUALA INTERVENȚIE ASUPRA

ELECTROPOMPEI NEEFECTUATĂ DE CENTRELE NOASTRE DE ASISTENȚĂ, VOR DETERMINA IEȘIREA DIN GARANȚIE ȘI SCUTIREA FABRICANTULUI DE ORICE RĂSPUNDERE ÎN CAZUL ACCIDENTELOR SUFERITE DE PERSOANE SAU AL DANELOR PROVOcate LUCRURILOR ȘI/SAU ELECTROPOMPEI.

După primirea electropompei, verificați că nu a suferit defecțiuni sau lovituri relevante, în caz contrar comunicați imediat acest lucru celui care a efectuat livrarea. Apoi, după ce ați extras electropompa, verificați că nu a suferit daune în timpul transportului; dacă s-a întâmplat acest lucru, informați vânzătorul în termen de 8 zile de la livrare. Controlați pe placa de date a electropompei că sunt prezente caracteristicile pe care le-ați solicitat. Următoarele piese, fiind supuse în mod normal uzurii, beneficiază de o garanție limitată:

- rulmenți
- etanșare mecanică
- inele de etanșare
- condensatoare

În cazul în care o eventuală defecțiune nu se încadrează printre cele prevăzute în tabelul "CĂUTARE DEFECȚIUNI" (cap. 10.1.), contactați vânzătorul cel mai apropiat.

5. RECOMANDĂRI GENERALE PRIVIND SIGURANȚA

Înainte de a pune în funcțiune electropompa, este indispensabil ca utilizatorul să știe să efectueze toate operațiunile descrise în acest manual (PARTEA 1 și PARTEA 2), să le aplice de fiecare dată în timpul folosirii și întreținerii electropompei.

5.1. MĂSURI DE PREVENIRE CARE REVIN UTILIZATORULUI



Utilizatorul trebuie să respecte obligatoriu normele de protecție a muncii în vigoare în țările respective; de asemenea, trebuie să țină cont de caracteristicile electropompei (vezi "DATE TEHNICE" din PARTEA 2). În faza de manipulare și/sau întreținere a pompei, folosiți întotdeauna mănuși de protecție.



În timpul serviciilor de reparație sau întreținere a electropompei, întrerupeți alimentarea electrică, împiedicând astfel pornirea accidentală care ar putea provoca daune persoanelor și/sau lucrurilor.



Aparatul poate fi utilizat de copiii în vârstă de peste 8 ani și de persoane cu capacități fizice, senzoriale sau mentale reduse sau fără experiența sau cunoștințele necesare, cu condiția să fie sub supraveghere sau după ce au primit instrucțiuni privind folosirea sigură a aparatului și înțelegerea pericolelor inerente acestuia. Copiii nu trebuie să se joace cu aparatul. Curățarea și întreținerea care se efectuează de către utilizator nu trebuie efectuată de copiii nesupravegheați.

Orice operațiune de întreținere, instalare sau deplasare efectuată asupra electropompei cu instalația electrică sub tensiune poate provoca accidente grave, chiar mortale, persoanelor.

La pornirea electropompei, nu trebuie să stați cu picioarele goale sau, mai grav, în apă și nu trebuie să aveți mâinile ude.

Utilizatorul nu trebuie să efectueze din propria inițiativă operațiuni sau intervenții care nu sunt admise în acest manual.



Opritiți funcționarea în cazul în care pompa este în defecțiune. Utilizarea pompelor stricate poate provoca vătămări sau deteriorarea proprietății.

Nu atingeți pompa dacă lichidul pompat este apa fierbinte. Temperaturile ridicate pot provoca arsuri.

Nu atingeți motorul. Suprafețele motorului pot fi fierbinți. Dacă le atingeți, puteți suferi arsuri.

Nu atingeți componentele rotative, cum ar fi axul, cuplajele, puliile V etc. în timpul funcționării pompei. Aceste componente se rotesc cu viteză mare, atingerea lor poate duce la accidentare.

Nu atingeți componentele electrice cât timp alimentarea este cuplată. Pericol de electrocutare.

5.2. PROTECȚIA ȘI PREVENȚII SEMNIFICATIVE



Toate electropompele sunt proiectate astfel încât părțile în mișcare sunt făcute inofensive prin folosirea carterelor. Fabricantul declină așadar orice răspundere în cazul daunelor provocate în urma modificării neautorizate a acestor dispozitive.



Fiecare conductor sau parte sub tensiune este izolată electric față de masă; există oricum o siguranță suplimentară constituită din conectarea părților conductoare accesibile la un conductor de pământ astfel încât părțile accesibile să nu poată deveni periculoase în cazul defectării izolației principale.

5.3. RISCURI REZIDUALE PENTRU POMPE DE SUPRAFAȚĂ

Riscurile reziduale sunt:

- Posibilitatea de a intra în contact (chiar dacă nu în mod accidental) cu ventilatorul de răcire a motorului traversând orificiile capacului ventilatorului cu obiecte subțiri (ex. șurubelnițe, bețe și obiecte asemănătoare).
- La pompele monofazate, posibila repornire fără preaviz din cauza rearmării automate a monoprotectorului, în cazul în care acesta a intervenit pentru supraîncălzirea motorului.

6. CARACTERISTICI TEHNICO-CONSTRUCTIVE

Electropompa pe care ați cumpărat-o a fost proiectată și fabricată respectând următoarele norme:

- RISCURI DE NATURĂ MECANICĂ (Anexa I Directiva Mașini):
 - UNI EN ISO 12100
- RISCURI DE NATURĂ ELECTRICĂ (Anexa I Directiva Mașini):
 - UNI EN ISO 12100
 - CEI EN 60204-1
- RISCURI DE NATURĂ DIFERITĂ (Anexa I Directiva Mașini):
 - 2006/42/EC - Anexa I

Componentele electrice și circuitele respective instalate pe electropompă sunt conforme normei CEI EN 60204-1.

7. INSTALAREA ȘI DEZINSTALAREA, TRANSPORTUL ȘI DEPOZITAREA

ATENȚIE



INSTALAREA TREBUIE SĂ FIE EXECUTATĂ DE UN TEHNICIAN CALIFICAT.

7.1. MĂSURI GENERALE PENTRU INSTALARE

- Utilizați țevi metalice pentru a evita cedarea lor sub depresiunea care se creează în aspirare sau din material plastic cu un anumit grad de rigiditate;
- spriniți și aliniați țevile astfel încât să nu creeze solicitări pe pompă;
- evitați, dacă utilizați țevi flexibile de aspirare și de tur, să le îndoiți pentru a evita găturile;
- sigilați eventualele conexiuni ale conductelor: infiltrațiile de aer în țeava de aspirare influențează negativ funcționarea pompei;
- pe țeava de tur, la ieșirea electropompei se recomandă să montați în ordine o valvă de reținere și un șuber;
- fixați țevile la bazin sau, oricum, la părți fixe, astfel încât să nu se sprijine pe electropompă;
- nu folosiți în instalație prea multe curbe (gâturi de lebădă) și valve;
- la POMPELE DE SUPRAFAȚĂ instalate deasupra nivelului minim al rezervorului, țeava de aspirare trebuie să fie dotată cu o valvă de fond și filtru pentru a împiedica intrarea corpurilor străine, iar capătul său trebuie să fie cufundat la o adâncime de cel puțin două ori diametrul țevii; de asemenea, trebuie să aibă o distanță de o dată și jumătate diametrul țevii de la fundul bazinului; Pentru aspirații mai mari de 4 metri utilizați, pentru un randament mai bun, o țeavă cu diametru mai mare (recomandat 1/4 de inci mai mare în aspirare);

7.2. INSTALAREA

- Poziționați pompa pe o suprafață plană cât mai aproape posibil de sursa de apă, lăsând în jur un spațiu liber suficient pentru a permite operațiunile de folosire și întreținere în condiții de siguranță. În orice caz, lăsați un spațiu liber de cel puțin 100 mm în fața ventilatorului de răcire a pompelor de suprafață;
- pentru pompe submersate/submersibile, coborâți-le cu o funie fixată de mâner sau de cârligele respective;
- utilizați țevi cu un diametru corespunzător (vezi PARTEA 2) dotate cu manșoane filetate, care se vor înșuruba pe bușoanele de aspirare și tur ale electropompei sau pe contraflanșele filetate furnizate cu aceasta;
- POMPELE DE SUPRAFAȚĂ nu sunt prevăzute pentru utilizări transportabile și în aer liber, cu excepția indicațiilor în acest sens (vezi PARTEA 2).
- consultați capitolul eventual "PREGĂTIREA PENTRU UTILIZARE" din PARTEA 2 pentru instrucțiuni specifice.

7.3. DEZINSTALARE

Pentru a manipula sau a dezinstala electropompa este necesar:

- să întrerupeți alimentarea electrică;
- să detașați țevile de tur și de aspirare (dacă este prezentă) dacă sunt prea lungi sau voluminoase;
- dacă sunt prezente, deșurubați șuruburile care blochează electropompa pe suprafața de sprijin;
- dacă este prezent, țineți în mână cablul de alimentare;
- ridicați electropompa cu mijloace adecvate în funcție de greutatea și de dimensiunile acesteia (a se vedea pe placa de date).

7.4. TRANSPORTUL

Electropompa este ambalată într-o cutie de carton sau, dacă greutatea și dimensiunile o impun, fixată pe un palet de lemn; în orice caz, transportul nu prezintă probleme deosebite.

Verificați oricum greutatea totală imprimată de cutie.

7.5. DEPOZITARE

- Produsul trebuie păstrat la loc acoperit și uscat, ferit de surse de căldură și de murdărie și vibrații.
- Protejați produsul de umiditate, surse de căldură și daune mecanice
- Nu puneți obiecte grele pe ambalaj.
- Produsul trebuie să fie depozitat la o temperatură a mediului cuprinsă între +5°C și +40°C (41°F și 104°F) cu umiditatea relativă de 60%.

8. CONECTAREA ELECTRICĂ

- CONECTAREA ELECTRICĂ TREBUIE SĂ FIE EXECUTATĂ DE UN TEHNICIAN CALIFICAT.
- SE RECOMANDĂ, ATÂT PENTRU VERSIUNEA TRIFAZATĂ, CÂT ȘI CEA MONOFAZATĂ, INSTALAREA ÎN INSTALAȚIA ELECTRICĂ A UNUI ÎNTRERUPĂTOR DIFERENȚIAL DE MARE SENSIBILITATE (0.03 A).

ATENȚIE



Alimentarea electropompei care nu are ștecher trebuie să se facă prin conexiune permanentă la tabloul electric prevăzut cu întrerupător, siguranțe fuzibile și întrerupător termic calibrat pe curentul absorbit de electropompă.

Rețeaua trebuie să aibă o împământare eficientă, potrivit normelor existente în țara dvs.: aceasta este în sarcina instalatorului.

În cazul electropompelor furnizate fără cablu de alimentare, procurați-vă un cablu conform reglementărilor în vigoare în țara dvs., cu secțiunea necesară în funcție de lungimea și de puterea instalată și de tensiunea rețelei.

Dacă este prezent, ștecherul din versiunea monofazată trebuie să fie conectat la rețeaua electrică într-un mediu intern departe de stropi, jeturi de apă sau ploaie și astfel încât ștecherul să fie accesibil.

Versiunile trifazate nu sunt prevăzute cu motoprotector intern, de aceea protecția împotriva supra-sarcinii este în sarcina utilizatorului.

RO

ELECTROPOMPE DE SUPRAFAȚĂ ÎN TIMPUL RACORDĂRII, EVITAȚI STRICT SĂ UDAȚI SAU SĂ UMEZII CUTIA DE BORNE SAU MOTORUL.

- Pentru versiunea monofazată, efectuați conectarea ținând cont dacă protecția termoamperometrică "P" este internă (FIG.1) sau externă (FIG.2).
- Pentru versiunea trifazată, după ce ați conectat la cutia de borne cablul de alimentare în stea (FIG.3) sau în triunghi (FIG.4), controlați, privind electropompa dinspre latura motorului, că ventilatorul de răcire se rotește potrivit direcției săgeții adezive aplicată pe capacul ventilatorului. În cazul în care este greșit, inversați două din cele trei fire în placa de borne a motorului.
- Pentru aplicații cu inverter folosesc o lungime de cablu <25 metri.

ELECTROPOMPE SUBMERSIBILE

- Pentru versiunea monofazată introduceți ștecherul într-o priză de curent.
- Pentru versiunea trifazată (FIG.5), controlați că sensul de rotație al motorului este orar privind electropompa de sus, procedând în felul următor: cu electropompa nefixată încă în instalație, conectați cablul de alimentare la tabloul electric și acționați pentru un moment întrerupătorul de alimentare: electropompa va porni suferind o controlovitură care va trebui să fie în sens antiorar, văzută din partea superioară a pompei. În cazul în care este greșit (orar), inversați două din cele trei fire în cutia de borne a tabloului electric.

În FIG.7 sunt prezentate tensiunile standard indicate pe placa de date cu toleranțele respective.

8.1. ÎNREGISTRĂRI ȘI REGLĂRI

Pentru pompele dotate cu flotor, reglați lungimea cablului flotorului față de valoarea minimă și maximă a apei (vezi PARTEA 2).

Verificați că automatismele instalației nu implică un număr de porniri orare mai mare decât cel menționat în FIG.8 pentru pompele de suprafață și în PARTEA 2 pentru pompele submersate și submersibile.

9. UTILIZAREA ȘI PORNIREA

NU PUNEȚI NICIODATĂ ÎN FUNCȚIUNE POMPA FĂRĂ APĂ: LIPSA APEI POATE PROVOCA DAUNE SERIOASE COMPONENTELOR INTERNE

9.1. RECOMANDĂRI GENERALE

- Electropompele noastre de suprafață sunt proiectate pentru a funcționa în locuri în care temperatura mediului nu depășește 40°C iar altitudinea deasupra nivelului mării nu depășește 1000m;
- electropompele noastre nu pot fi utilizate în piscine sau locuri asemănătoare;
- funcționarea prelungită a electropompei cu țeava de tur închisă poate cauza daune pentru supraîncălzire;
- Evitați să porniți și să opriți pompa motorului de mai mult de 50.000 de ori pe an. Dacă acționați și opriți pompa de peste 50.000 de ori pe an, durata de viață a pompei poate fi scurtată și există riscul de defectare prematură. În ceea ce privește numărul maxim pe oră, vă rugăm să consultați și Capitolul 8;
- în cazul lipsei tensiunii, este bine să întrerupeți circuitul alimentării electrice;
- Selectați pompa astfel încât să funcționeze aproape de cel mai bun punct de eficiență, cel puțin între debitul minim și cel maxim.

9.2. PORNIREA

- Porniți pompa de două sau trei ori pentru a verifica condițiile instalației;
- intervenind asupra porțiunii de tur, induceți de două ori o bruscă creștere a presiunii;
- controlați că zgomotul, vibrațiile, presiunea și tensiunea electrică sunt la nivel normal.

9.3. OPRIREA

- Întrerupeți treptat circulația apei în porțiunea de tur pentru a evita în țevi și în pompă suprapresiuni datorate loviturii de berbec;
- Întrerupeți alimentarea electrică.

10. ÎNTREȚINEREA ȘI REPARAȚIA

Se recomandă doar să controlați periodic funcționarea corectă și, în special, să acordați atenție eventualei apariții a zgomotului și vibrațiilor anormale iar, pentru pompele de suprafață, a eventualelor pierderi ale etanșării

mecanice.

Operațiunile principale și frecvente de întreținere extraordinară sunt în general următoarele:

- înlocuirea etanșării mecanice
- înlocuirea inelelor de etanșare
- înlocuirea rulmenților
- înlocuirea condensatoarelor

Atunci când pompa DE SUPRAFAȚĂ rămâne inactivă pentru o perioadă lungă, se recomandă să o goliți complet scoțând dopurile de golire și umplere, spălând-o bine cu apă curată, apoi goliți-o, evitând să lăsați depuneri de apă în interior.

Această operațiune trebuie efectuată întotdeauna atunci când există pericolul de ger, pentru a evita defectarea componentelor pompei.

Pentru pompele submersate, eventuale înlocuire a cablului de alimentare poate fi efectuată doar de centrul de asistență.

10.1. CĂUTARE DEFECȚIUNI

MANIFESTAREA DEFECȚIUNII	CAUZĂ	REMEDIU
POMPA NU FUNCȚIONEAZĂ motorul nu se turează	Lipsă de electricitate	Controlați contorul liniei electrice
	Ștecher neintrodus	Controlați racordarea electrică la linie
	Conectare electrică greșită	Controlați cutia de borne și tabloul electric
	Întrerupător automat declanșat sau siguranțe fuzibile arse	Rearmași întrerupătorul sau înlocuiți siguranțele fuzibile și verificați cauza
	Flotor blocat	Verificați că flotorul atinge nivelul ON
POMPA NU FUNCȚIONEAZĂ Motorul se turează	Protecția termică a intervenit (monofazat)	Se reactivează automat (doar monofazat)
	Cădere de tensiune pe linia electrică	Așteptați restabilirea
	Filtru/orificiu în aspirare înfundat	Curățați filtrul/orificiul
	Valvă de fond blocată	Curățați valva și verificați funcționarea acesteia
	Pompă dezamorsată	Amorsați pompa Controlați valva de reținere pe tur Controlați nivelul lichidului
POMPA FUNCȚIONEAZĂ cu capacitate redusă	Presiune prea scăzută	Parțializați șuberul de tur
	Instalație subdimensionată	Reexaminare instalația
	Instalație murdară	Curățați țevile, valvele, filtrele
	Nivelul apei prea scăzut	Stingeți pompa sau imersați valva de fond
	Sens de rotație greșit (numai trifazat)	Inversați două faze între ele
	Tensiune de alimentare greșită	Alimentați pompa cu tensiunea de pe placa de date
	Pierderi din țevi	Controlați îmbinările
	Presiune prea ridicată	Reexaminare instalația

POMPA SE OPREȘTE DUPĂ FUNCȚIONĂRI SCURTE intervenția protecției termice	Temperatura lichidului prea înaltă	Temperatura depășește limitele tehnice ale pompei
	Defecțiune internă	Adresați-vă vânzătorului autorizat cel mai apropiat
POMPA SE OPREȘTE DUPĂ FUNCȚIONĂRI SCURTE aplicații de presurizare	Mică diferență între presiunea maximă și minimă	Măriți diferența dintre cele două presiuni
	POMPA NU SE OPREȘTE aplicații de presurizare	Presiune maximă prea mare
POMPA VIBREAZĂ sau face zgomot excesiv în timpul funcționării	Debit prea mare	Reduceți debitul
	Cavitație	Adresați-vă vânzătorului autorizat cel mai apropiat
	Țevi neregulate	Fixați-le mai bine
	Rulment zgomotos	Adresați-vă vânzătorului autorizat cel mai apropiat
	Corpuri străine frecă pe ventilatorul motorului	Îndepărtați corpurile străine
	Amorsare incorectă	Goliți pompa de aer și/sau umpleți-o din nou

11. DEZMEMBRAREA



Acest produs face parte din domeniul de aplicare al Directivei 2012/19/UE privitoare la managementul deșeurilor de echipamente electrice și electronice (RAEE). Astfel de aparaturi nu trebuie eliminate împreună cu deșeurile menajere întrucât sunt realizate din diverse materiale ce pot fi reciclate în centre speciale. Informați-vă la autoritățile locale cu privire la amplasarea platformelor ecologice menite să primească produsul în vederea eliminării și a reciclării sale ulterioare în mod corect. Vă reamintim de asemenea că în cazul achiziționării unei aparaturi similare, distribuitorul este obligat să ridice în mod gratuit produsul ce trebuie eliminat. Produsul nu reprezintă un potențial pericol pentru sănătatea omului și pentru mediu întrucât nu conține substanțe dăunătoare potrivit Directivei 2011/65/UE (RoHS), însă dacă este abandonat în mediu are un impact negativ asupra ecosistemului. Citiți cu atenție instrucțiunile înainte de a folosi aparatul pentru prima dată. Vă recomandăm să nu folosiți niciodată produsul în alte scopuri decât cel pentru care este destinat, întrucât există pericolul electrocutării dacă este utilizat necorespunzător. Simbolul cu pubea tăiată, imprimat pe eticheta aplicată pe aparat, indică conformitatea acestui produs cu normativa privitoare la deșeurile de echipamente electrice și electronice. Abandonarea în mediu a aparaturii sau eliminarea abuzivă a acesteia sunt pedepsite prin lege. Cazurile specifice sunt indicate în eventualul capitol "DEZMEMBRAREA" din PARTEA 2.

12. DOCUMENTAȚIA TEHNICĂ DIN DOTARE

12.1. SCHEMĂ RACORDARE ELECTRICĂ POMPĂ MONOFAZATĂ

A se vedea FIG. 1-2

12.2. SCHEMĂ RACORDARE ELECTRICĂ POMPĂ TRIFAZATĂ

A se vedea FIG. 3-4-5

12.3. EXEMPLU DE PLACĂ DE DATE

A se vedea FIG. 6.1-6.2 (Fabricantul își rezervă dreptul de a aduce eventuale modificări).

FIG. 1

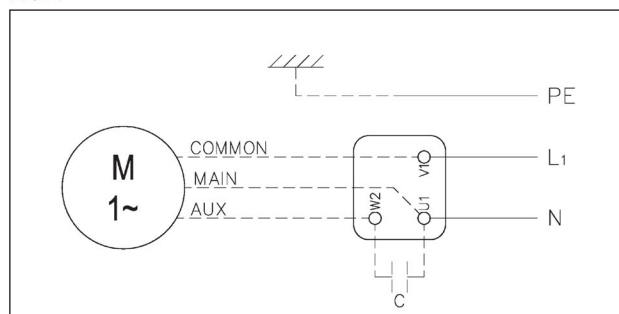


FIG. 2

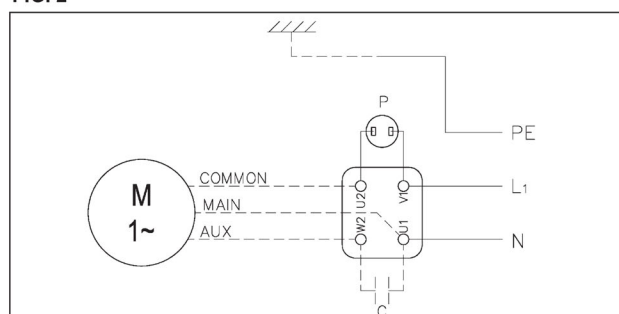


FIG. 3

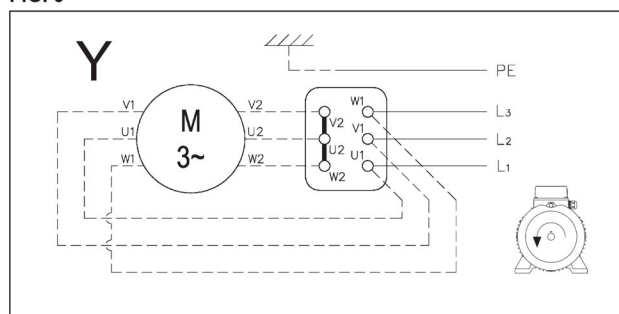


FIG. 4

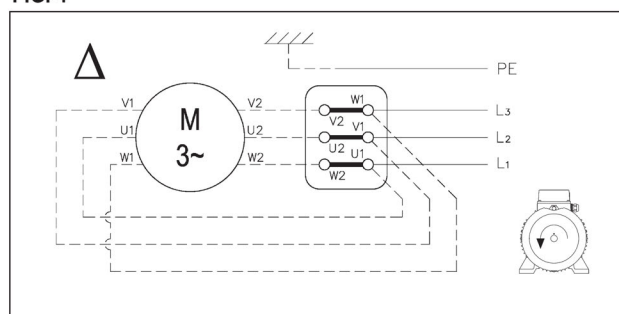
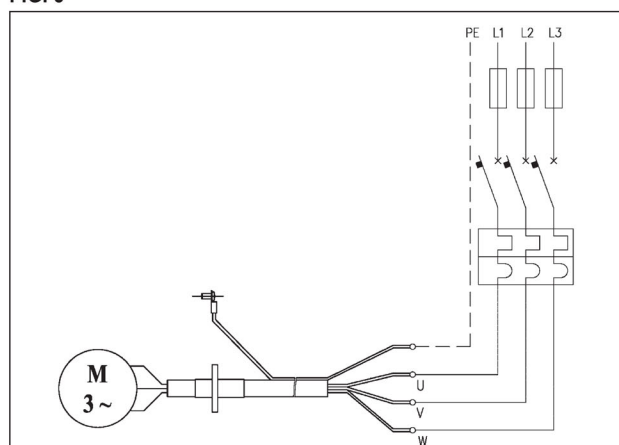


FIG. 5



KULLANIM VE BAKIM KILAVUZU

1.KISIM

KULLANICI TARAFINDAN ÖZENLE SAKLANILMALIDIR

1. GİRİŞ

Bu kullanım kılavuzu iki fasikülden oluşmuştur: tüm üretimimizle ilgili genel bilgileri kapsayan 1. KISIM ve satın almış olduğunuz elektro pompa için spesifik bilgileri içeren 2.KISIM. Bu iki baskı birbirlerini tamamlayıcıdır, bu doğrultuda ikisine de sahip olduğunuzdan emin olunuz. Elektro pompanın optimal verimini ve doğru işlemlerini sağlamak için belirtilen kılavuzlarda yer alan bilgilere uyunuz. Olası diğer gerekli bilgiler için en yakın yetkili satıcıya başvurunuz.

İki kısımda birbiriyle çelişkili bilgilerin bulunması durumunda, KISIM 2'yi (ürünün spesifik bilgileri) referans olarak alınız.

HER TÜRLÜ SIFAT ALTINDA RESİMLERİN VE/VEYA METNİN KISMEN VEYA TAMAMEN ÇOĞALTILMASI YASAKTIR.

Kullanım kılavuzunun düzenlenmesinde aşağıdaki semboller kullanılmıştır:

DIKKAT

Pompaya veya tesise zarar verme riski



Kişilere veya eşyalara zarar verme riski



Elektriksel riskler

2. ENDEKS

1. GİRİŞ	sf. 66
2. ENDEKS	sf. 66
3. TANIM VERİLERİ	sf. 66
4. GARANTİ VE TEKNİK SERVİS	sf. 66
5. GENEL EMNİYET UYARILARI	sf. 66
6. ÜRETİM TEKNİK ÖZELLİKLERİ	sf. 67
7. MONTAJ, SÖKME VE SEVKİYAT	sf. 67
8. ELEKTRİK BAĞLANTISI	sf. 67
9. KULLANIM VE BAŞLATMA	sf. 68
10. BAKIM VE ONARIM	sf. 68
11. BERTARAF ETME	sf. 69
12. TEKNİK DONANIM DOKÜMANTASYONU	sf. 69
13. UYGUNLUK BEYANNAMESİ	sf. 81

3. TANIM VERİLERİ

3.1. ÜRETİCİ

EBARA PUMPS EUROPE S.p.A.

Yasal merkez:

Via Campo Sportivo, 30 - 38023 CLES (TN) İTALYA

Telefon: 0463/660411 - Faks: 0463/422782

Yardım Servisi:

e-mail: tcs@ebaraeurope.com

Tel. +39 0444 706968

3.2. ELEKTRO POMPA

RES. 6'daki etiketlere	6.1 yüzey elektro pompaları için
bakınız:	6.2 dalgıç elektro pompalar için

Ürün tipi için 2. KISIM'a bakınız.

4. GARANTİ VE TEKNİK SERVİS

LBU KULLANIM KILAVUZUNDA BULUNAN BİLGİLERE UYULMAMASI VE/VEYA BİZİM YETKİLİ TEKNİK SERVİSLERİMİZ DIŞINDA KİŞİLERİN ELEKTRO POMPA ÜZERİNDE OLASI MÜDAHALESİ GARANTİYİ GEÇERSİZ KILACAK VE ÜRETİCİYİ, KİŞİLERİN KAZAYA UĞRAMASI VEYA EŞYALARIN VE/VEYA ELEKTRO POMPANIN KENDİSİNİN ZARAR GÖRMESİ HALİNDE HER TÜRLÜ SORUMLULUKTAN MUAF KILACAKTIR.

Elektro pompayı teslim aldığınızda, elektro pompanın kırılmamış veya ciddi derecede zedelenmemiş olduğunu kontrol edin, aksi takdirde bunu derhal teslimatı gerçekleştirmiş kişiye bildirin. Bu doğrultuda, elektro pompayı ambalajından çıkardıktan sonra, sevkiyat sırasında hasar görmemiş olduğunu kontrol ediniz; hasar görmüş ise teslimattan sonra 8 gün içinde durumu satıcıya bildirin. Bu doğrultuda, elektro pompa etiketi üzerinde belirtilmiş özelliklerin sizin istediğiniz özellikler olduğunu kontrol ediniz. Aşağıdaki parçalar normalde aşınmaya maruz kaldıklarından, sınırlı bir garantiye sahiptir.

- yataklar
- mekanik sızdırmazlık contası
- sızdırmazlık halkaları
- kondansatörler

Olası bir arızanın "ARIZAARAMA" tablosunda (bölüm 10.1) belirtilmiş arızalar arasında bulunmaması durumunda, en yakın yetkili satıcıya başvurunuz.

5. GENEL EMNİYET UYARILARI

Elektro pompayı çalıştırmadan önce, kullanıcının bu kılavuzda tanımlanmış tüm işlemleri (1.KISIM ve 2.KISIM) nasıl gerçekleştireceğini bilmesi ve elektro pompanın kullanımı veya bakımı sırasında bunları her zaman uygulaması zorunludur.

5.1. KULLANICIYA AİT ÖNLEYİCİ TEDBİRLER



Kullanıcı, kendi ülkesinde yürürlükte olan iş kazalarını önleme yönetmeliklerine kesinlikle uymak zorundadır; ayrıca elektro pompanın özelliklerine (2. KISIM'daki "TEKNİK VERİLER"e bakınız) dikkat etmelidir. Pompayı kullanırken veya bakım yaparken daima koruyucu eldiven giyin.



Elektro pompanın onarım veya bakım işlemleri sırasında, elektrik beslemesini kesiniz. Böylece makinenin kazara çalışıp kişilere ve/veya eşyalara zarar vermesi önlenir.



Cihaz, gözetim altında tutuldukları veya güvenli kullanımı ve ilgili riskleri hakkında yeterli bilgi verildiği takdirde 8 yaşından büyük çocuklar ve kısıtlı fiziksel, duyuşsal veya zihni yeteneğe sahip kişiler veya ürünle ilgili yeterli bilgi ve deneyime sahip olmayan kişiler tarafından kullanılabilir. Çocuklar cihazla oynamamalıdır. Kullanıcı tarafından yapılacak temizleme ve bakım, gözetim altında tutulmayan çocuklar tarafından etkilenmemelidir.

Elektrik tesisi gerilimdeyken, elektro pompa üzerinde gerçekleştirilen her bakım, kurma veya yer değiştirme işlemi, kişiler için ölümcül de olmak üzere, çok ciddi kazalara neden olabilir.

Elektro pompayı çalıştırmaya başlatırken çıplak ayaklı veya daha da kötüsü suda ve ıslak elli olmanızdan kaçınınız.

Kullanıcı kendi inisiyatifi ile bu kılavuzda izin verilmemiş işlemler veya müdahaleleri gerçekleştirmemelidir.



Arıza durumunda pompayı durdurun. Bozuk pompa kullanmak, can ve mal kaybına yol açabilir.

Sıcak su işlerken pompaya dokunmayın. Yüksek sıcaklıklar yanıklara neden olabilir.

Motora dokunmayın. Motorun yüzeyi sıcak olacaktır ve bu yüzeye dokunmak yanıklara neden olabilir.

Pompa çalışırken dişli kovan, şaft kaplinleri, V makaralar gibi dönen parçalara dokunmayın. Bu parçalar yüksek hızda döndükleri için bunlara dokunmak yaralanmalara neden olabilir.

Güç açıkken akım taşıyan kısımlara dokunmayın. Elektrik çarpması riski vardır.

5.2. KORUMA VE ÖNEMLİ TEDBİRLER



Tüm elektro pompalar, karterlerin kullanımı aracılığıyla, hareket halindeki parçalar zararsız kılınacak şekilde tasarlanmıştır. Bu doğrultuda üretici, bu mekanizmaların kurulanması nedeniyle meydana gelecek zararlara ilişkin olarak her tür sorumluluktan muafır.



Her kondüktör veya gerilim altındaki parça, toprağa nispet ile elektriksel olarak yalıtılmıştır; ana izolasyonda arıza durumunda erişilebilir parçaların tehlikeli olmalarını önlemek için, erişilebilir iletken parçaların bir toprak kondüktörüne bağlantısı ile sağlanan ilave bir emniyet mevcuttur.

5.3. YÜZEY POMPALARI İÇİN KALINTI RİSKLERİ

Kalıntı riskleri şunları içerir:

- Fan kapağı deliklerinden ince cisimler sokarak (örn. tornavida, çubuk, vb.) motorun soğutma fanıyla temasa geçme olasılığı (kazara bile olsa).
- Tek fazlı pompalarda, motorun aşırı ısınmasından dolayı sonraki müdahaleyi takiben motor koruma aygıtının otomatik geri yüklenmesinden dolayı uyarı olmaksızın olası çalıştırma.

6. ÜRETİM TEKNİK ÖZELLİKLERİ

Satın almış olduğunuz elektro pompa aşağıdaki standartlara uygun olarak tasarlanmış ve üretilmiştir:

- MEKANİK TEHLİKELER (Ek I Makineler Direktifi):
 - UNI EN ISO 12100
- ELEKTRİKSEL TEHLİKELER (Ek I Makineler Direktifi):
 - UNI EN ISO 12100
 - CEI EN 60204-1
- DİĞER RİSKLER (Ek I Makine Direktifi)
 - 2006/42/EC - Ek I

Elektro pompalar üzerine monte edilmiş elektrikli komponentler ve ilgili devreler CEI EN 60204-1'e uygundur.

7. MONTAJ VE DEMONTAJ, TAŞIMA VE DEPOLAMA

DIKKAT



MONTAJ, UZMAN BİR TEKNİSYEN TARAFINDAN YAPILMALIDIR.

7.1. GENEL MONTAJ BİLGİLERİ

- boruların, emmede veya belirli bir sertlik düzeyi olan plastik malzemede oluşan depresyon altında çökmelerini önlemek için metal boru donanımlarını kullanın;
- boru donanımlarını pompa üzerinde stres yaratmayacak şekilde destekleyin ve hizalayın;
- esnek emme ve besleme boruları kullanılıyorsa, tıkanmalarını önlemek üzere bunları kıvrımdan kaçınınız;
- boruların olası bağlantılarına salmastra yapın: emme borusuna hava girmesi, pompanın işlemlerini negatif olarak etkiler;
- elektro pompadan çıkışta besleme borusuna bu sıra ile bir çek valfi ve bir savak valfi monte edilmesi tavsiye edilir;
- boruları, elektro pompaya ağırlık yapmayacak şekilde, depoya veya sabit kısımlara sabitleyin;
- tesiste fazla dirsek (deve boynu boru) ve vana kullanmaktan kaçınınız;
- sıvı seviyesi yukarısında monte edilmiş YÜZEY POMPALARI üzerinde, emme borusu yabancı maddelerin girişini engellemek için dip vanası ve filtre ile donatılmış olmalıdır ve ucunun, en az boru çapının iki misli derinliğe daldırılmış olması gerekir; ayrıca deponun dibinden boru çapının bir buçuk katı kadar bir mesafeye sahip olmalıdır. 4 metreden fazla emmelerde daha fazla verim sağlanması için, daha geniş çaplı boru kullanın (emmede 1/4 üstü inç tavsiye edilir);

7.2. MONTAJ

- Kullanım ve bakım işlemlerini emniyetli şekilde gerçekleştirmek için yeterli derece serbest alan bırakarak pompayı, su kaynağına olabildiğince yakın düz bir yüzey üzerine yerleştirin. Her halükarda, yüzey pompalarının soğutma fanının önünde en az 100 mm.lik serbest

alan bırakın;

- daldırılan/dalgıç pompaları tutak veya uygun kancalara sabitlenmiş bir halat ile indirin;
- vidalı manşon ile donatılmış uygun çaplı borular (2. KISIM'a bakınız) kullanın, bu manşonlar elektro pompanın emme ve besleme borularının rakorlarına veya bununla beraber tedarik edilmiş vidalı karşıt flanşlara vidalanacaktır;
- YÜZEY POMPALARI, belirtildiği yerler dışında (2. KISIM'a bakınız), taşınabilir ve açık havada kullanımlar için öngörülmemiştir.
- spesifik bilgiler için 2. KISIM'daki "KULLANIMA HAZIRLIK" bölümüne bakınız.

7.3. SÖKME

Elektro pompanın yerini değiştirmek için hareket ettirmek veya sökmek için aşağıdakileri yapmak gereklidir:

- elektrik beslemesini kesin;
- fazla uzun olmaları veya fazla yer kaplamaları durumunda besleme ve emme borularını (mevcut oldukları yerlerde) sökün;
- elektro pompayı destek yüzeyi üzerinde bloke eden vidaların mevcut olması durumunda, bu vidaları çözün;
- besleme kablosunun mevcut olması durumunda, bu kabloyu elinizde tutun;
- elektro pompayı ağırlığına ve elektro pompanın boyutlarına göre uygun araçlarla kaldırın (etikete bakınız).

7.4. SEVKİYAT

Elektro pompa karton bir kutu ile paketlenmiştir veya ağırlık ve boyutlar gerektiriyorsa ahşap bir palet üzerine sabitlenmiştir; her halükarda sevkiyat özel problemler göstermez.

Her halükarda kutunun üzerinde yazılı bulunan toplam ağırlığı kontrol ediniz.

7.5. DEPOLAMA

- Ürün, ısı kaynaklarından uzakta, kapalı ve kuru bir ortamda depolanmalı ve kire ve titreşime karşı korunmalıdır.
- Ürün nemli koşullara, ısı kaynaklarına ve mekanik hasara karşı korunmalıdır.
- Ambalajın üzerine ağır cisimler yerleştirmeyin.
- Ürün %60 bağıl nemle, +5°C ile +40°C (41°F – 104°F) arasındaki bir ortam sıcaklığında depolanmalıdır.

8. ELEKTRİK BAĞLANTISI

- ELEKTRİK BAĞLANTISI UZMAN BİR TEKNİSYEN TARAFINDAN YAPILMALIDIR.
- GEREK TRİFAZ GEREKSE MONO FAZ VERSİYON İÇİN ELEKTRİK TESİSİNE YÜKSEK HASSASİYETLİ BİR DİFERANSİYEL ŞALTER (0.003 A) MONTE EDİLMESİ TAVSİYE EDİLİR.

DIKKAT



Fişi bulunmayan, motorla tahrik edilen pompalar, pompanın emilen akımına göre kalibre edilmiş şalter, sigorta ve termal devre kesici bulunan bir elektrik dağıtım kutusuna kalıcı olarak bağlanarak güç almalıdır.

Şebeke, Ülkede mevcut olan elektrik standartlarına uygun, etkin bir topraklama tesisi ile donatılmış olmalıdır: bu sorumluluk, kurucuya aittir.

Besleme kablosu olmadan tedarik edilmiş elektro pompalar durumunda, bulunulan ülkedeki yürürlükteki standartlara uygun, kablo ve uzunluğa, kurulu güce ve şebeke gerilimine bağlı olarak gerekli kesitte kablo tedarik edilmelidir.

Mono faz versiyonların fişi, mevcut olması durumunda, fişkırtmalardan ve su püskürtmelerinden veya yağmurdan uzak, kapalı bir ortamda ve fişe erişilebilecek şekilde elektrik şebekesine bağlanmalıdır.

Trifaz versiyonlar dahili motor koruyucu ile donatılmamıştır, bu nedenle aşırı yüke karşı koruma kullancıya aittir.

YÜZEY ELEKTRO POMPALARI

BAĞLAMA SIRASINDA TERMİNAL KUTUSUNUN VEYA MOTORUN İSLANMASINDAN VEYANEMLENMESİNDEN MUTLAK ŞEKİLDE KAÇININ.

- Mono faz versiyon için bağlantıyı, "P" termik amperometrik korumanın iç (RES.1) veya dış (RES.2) olmasına göre gerçekleştirin.
- Trifaz versiyon için, terminal kutusuna yıldız (RES.3) veya üçgen

(RES.4), besleme kablosunu bağladıktan sonra, elektro pompaya motor tarafından bakarak soğutma fanının fan kapağına uygulanmış yapışkan ok yönüne döndüğünü kontrol edin. Hatalı olması durumunda, motor tabanındaki üç telden ikisini ters çevirin.

- Invertörlü uygulamalar <25 metre kablo uzunluğu kullanın.

DALGIÇ ELEKTRO POMPALAR

- Mono faz versiyon için fişi bir cereyan prizine takın.
- Trifaz versiyon için (RES.5), elektro pompaya yukarıdan bakarak motor rotasyon yönünü kontrol edin; bunun için şu şekilde hareket edin: tesise hali hazırda sabitlenmemiş elektro pompa ile besleme kablosunu elektrik paneline bağlayın ve bir an için besleme şalterini çalıştırın: elektro pompanın üstünden bakıldığında, elektro pompa, saat yönünün tersinde olması gereken bir geri tepmeye maruz kalarak çalışmaya başlayacaktır. Hatalı olması durumunda (saat yönü) elektrik panelinin terminal kutusundaki üç telden ikisini ters çevirin.

RES.7'de ilgili toleranslarıyla etikette belirtilmiş standart gerilimler gösterilmiştir.

8.1. AYARLAMA VE KAYITLAR

Şamandıra ile donatılmış pompalarda, suyun minimum ve maksimum seviyesine göre şamandıra kablosunun uzunluğunu ayarlayın (bakınız KISIM 2). Tesis otomatizmlerinin, yüzey pompaları için RES.8'de, daldırma ve dalgiç pompalar için 2.KISIM'da belirtilenden daha fazla defa saatte işletmeye almaları sebep vermediğini kontrol edin.

9. KULLANIM VE BAŞLATMA

ELEKTRO POMPAYI HİÇBİR ZAMAN SU OLMADAN ÇALIŞTIRMAYIN: SU EKSİKLİĞİ DAHİLİ KOMPONENTLERE CİDDİ ZARARLAR VERİR.

9.1. GENEL UYARILAR

- Yüzey elektro pompalarımız ortam sıcaklığının 40°'yi geçmediği ve deniz seviyesinden yüksekliğin 1000m.yi aşmadığı yerlerde çalışmak için tasarlanmıştır;
- Elektro pompalarımız havuzlarda veya benzer yerlerde kullanılamaz;
- Kapalı besleme borusu ile elektro pompanın uzun süreli çalıştırılması aşırı ısınma nedeniyle hasarlara yol açabilir;
- Motorlu pompayı yılda 50.000 seferden fazla açıp kapatmayın. Pompayı yılda 50.000 seferden fazla çalıştırmaz durumda pompanın ömrü kısalmaktadır ve erken arıza riski ortaya çıkar. Maksimum çalışma saatiyle ilgili bilgi için lütfen Bölüm 8'yi inceleyin;
- Gerilim eksikliğinde elektrik besleme devresinin kesilmesi uygundur;
- En azından minimum ve maksimum anma akış hızı arasında, en iyi verimlilik noktasına yakın çalışması için pompayı seçin.

9.2. BAŞLATMA

- Tesis koşullarını kontrol etmek için pompayı iki veya üç defa harekete geçirin;
- Besleme hattı üzerinde müdahalede bulunarak, iki kere ani şekilde basıncı yükseltin;
- Gürültünün, titreşimlerin, basıncın ve gerilimin normal düzeyde olduğunu kontrol edin.

9.3. DURDURMA

- Borularda ve pompada su darbesinden kaynaklanan aşırı basınçları önlemek için, besleme hattındaki su sirkülasyonunu kademeli olarak kesin.
- Güç kaynağının bağlantısını kesin.

10. BAKIM VE ONARIM

Sadece düzenli çalışmanın periyodik kontrol edilmesi ve özellikle, olası anormal gürültü ve titreşimlere dikkat edilmesi ve yüzey pompaları için mekanik sızdırmazlık contası olası kaçaklarına dikkat edilmesi tavsiye edilir.

Ana ve en sık olağanüstü bakım işlemleri genelde aşağıdakilerdir:

- mekanik sızdırmazlık contasının değiştirilmesi
- sızdırmazlık halkalarının değiştirilmesi
- yatakların değiştirilmesi
- kondansatörlerin değiştirilmesi

YÜZEY pompası uzun bir süre çalıştırılmadığında, boşaltma ve doldurma kapaklarını çıkartarak, pompayı tamamen boşaltmanız, temiz su ile özenli şekilde yıkamanız, bu doğrultuda pompanın içinde su artıkları kalmasından kaçınarak pompayı boşaltmanız tavsiye edilir.

Bu işlem, pompa komponentlerinin kırılmasını önlemek için, don tehlikesi mevcut olduğunda, her zaman yapılmalıdır.

Dalgiç pompaları için, besleme kablosunun olası değiştirilmesi sadece teknik merkezler tarafından gerçekleştirilebilir.

10.1. ARIZA ARAMA

ARIZANIN ORTAYA ÇIKMASI	NEDEN	ÇÖZÜM
POMPA ÇALIŞMIYOR motor dönmüyor	Elektrik yok	Elektrik hattı sayacını kontrol edin
	Fiş takılı değil	Hatta elektrik bağlantısını kontrol edin
	Elektrik bağlantısı hatalı	Terminal kutusunu ve elektrik panelini kontrol edin
	Otomatik şalter atmış veya sigortalar yanmış	Şalteri yeniden düzenleyin veya sigortaları değiştirin ve nedeni kontrol edin
	Şamandıra bloke	Şamandıranın ON seviyesine ulaştığını kontrol edin
POMPA ÇALIŞMIYOR motor dönüyor	Termik şalter atmış (mono faz)	Otomatik olarak yeniden etkinleşir (sadece mono faz)
	Elektrik hattı üzerinde gerilim düşmesi	Yeniden düzenlenmesini bekleyin
	Emme filtresi/ deliği tıkalı	Filtreyi/deliği temizleyin
	Dip vanası bloke	Vanayı temizleyin ve işlemlerini kontrol edin
	Pompa su almıyor	Pompayı Su ile doldurun Beslemedeki sıkıştırma vanasını kontrol edin Sıvı seviyesini kontrol edin
POMPA düşük kapasite ile ÇALIŞIYOR	Basınç çok alçak	Besleme savak valfini kısın
	Düşük boyutlandırılmış tesis	Tesis tekrar kontrol edin
	Tesis kirliliği	Boruları, vanaları, filtreleri temizleyin
	Su seviyesi çok alçak	Pompayı kapatın veya dip vanasını daldırın
	Rotasyon yönü yanlış (sadece trifaz)	İki fazı kendi aralarında ters çevirin
POMPA KISA İŞLEMELERDEN SONRA DURUYOR Termik korumanın müdahalesi	Besleme gerilimi yanlış	Pompayı etiket gerilimi ile besleyin
	Borulardan sızıntılar	Contaları kontrol edin
	Basınç çok yüksek	Tesis tekrar kontrol edin
	Sıvı sıcaklığı çok yüksek	Sıcaklık pompa teknik limitlerini geçiyor
	İç arıza	En yakın satıcıya başvurun

POMPA KISA İŞLEMELERDEN SONRA DURUYOR basınç uygulamaları	Maksimum ve minimum basınç arasında az fark	İki basınç arasındaki farkı artırın
POMPA DURMUYOR basınç uygulamaları	Maksimum basınç çok yüksek	Maksimum basıncı düşük değerlerde ayarlayın
POMPA VİBRASYON veya işleme sırasında aşırı gürültü yapıyor	Kapasite çok yüksek	Kapasiteyi azaltın
	Kavitasyon	En yakın satıcıya başvurun
	Düzensiz borular	Daha iyi şekilde sabitleyin
	Gürültülü yatak	En yakın satıcıya başvurun
Yabancı maddeler motor fanına sürünüyor	Yabancı maddeleri çıkartın	
Hatalı Su doldurma	Pompayı boşaltın ve/veya tekrar doldurun	

11. BERTARAF ETME



Bu ürün, atık elektrikli ve elektronik cihazların (WEEE) yönetimine ilişkin 2012/19/UE sayılı Direktifin uygulama alanına girmektedir. Cihaz uygun yerlerde geri dönüştürülmesi gereken çeşitli malzemelerden oluştuğundan, evsel atıklarla birlikte atılamaz. Bertaraf edilecek ürünü almak ve sonrasında doğru şekilde geri dönüşümünü sağlamakla görevli çevre platformlarının nerelerde bulunduğu konusunda yerel yetkililerden bilgi alın.

Ayrıca, eşdeğer bir cihaz satın almanız halinde distribütör bertaraf edilecek ürünü ücretsiz olarak geri almak zorundadır.

Bu ürün, 2011/65/UE sayılı (RoHS) Direktifinde belirtilen zararlı maddeleri içermediğinden çevre ve insan sağlığı açısından potansiyel olarak tehlikeli değildir ancak çevreye atılması halinde ekosistem üzerinde olumsuz etki yapmaktadır. Cihazı ilk defa kullanmadan önce talimatları dikkatle okuyun. Uygunsuz şekilde kullanılması halinde elektrik çarpması tehlikesi doğabileceğinden, ürünün amacı dışında kesinlikle kullanılmaması tavsiye edilmektedir. Cihazın üzerindeki etikette bulunan üzerinde çarpı olan çöp bidonu olan işaret, bu ürünün atık elektrikli ve elektronik cihazlarla ilgili standarda tabi olduğunu gösterir. Cihazın çevreye atılması veya uygun olmayan şekilde bertarafı yasalara göre cezalandırılır. Spesifik durumlar 2.KISIM'daki "BERTARAF ETME" bölümünde belirtilmiştir.

12. TEKNİK DONATIM DOKÜMANTASYONU

12.1. MONOFAZ POMPA ELEKTRİK BAĞLANTI ŞEMASI

RES.1-2'ye bakınız

12.2. TRİFAZ POMPA ELEKTRİK BAĞLANTI ŞEMASI

RES.3-4-5'e bakınız

12.3. ETİKET ÖRNEĞİ

RES.6.1-6.2'ye bakınız (Üretici olası değişiklikleri yapma hakkına sahiptir).

FIG. 1

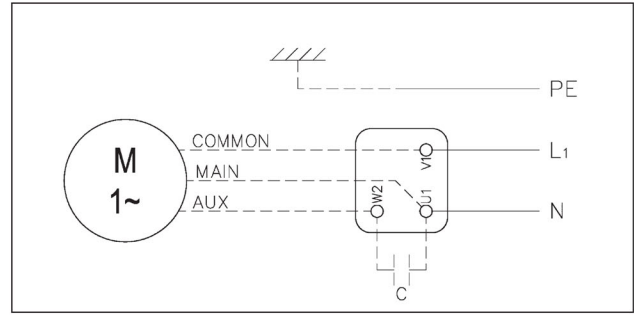


FIG. 2

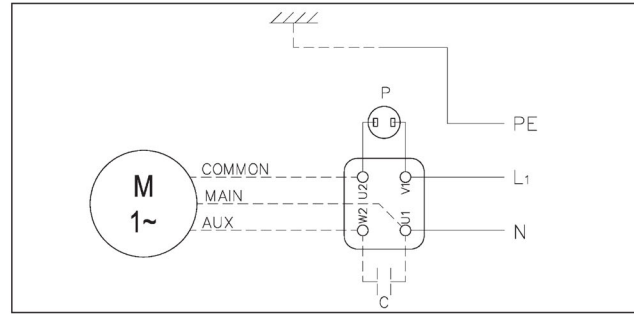


FIG. 3

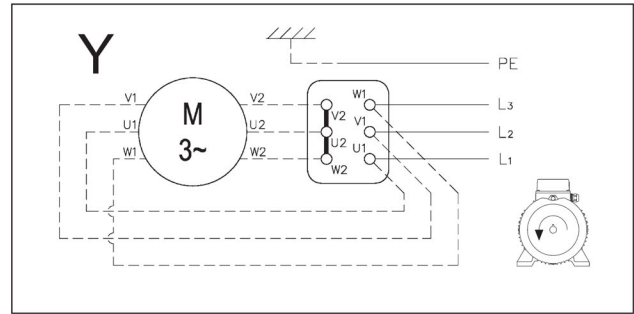


FIG. 4

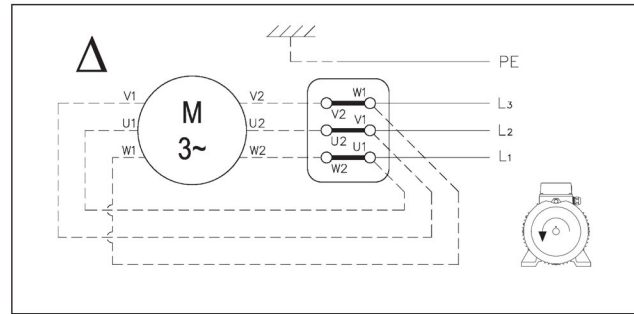
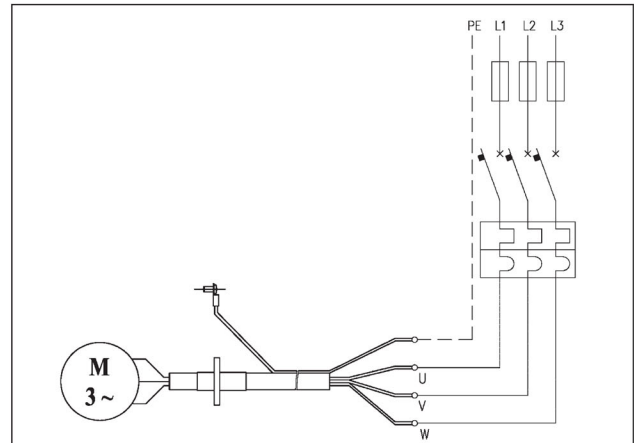


FIG. 5

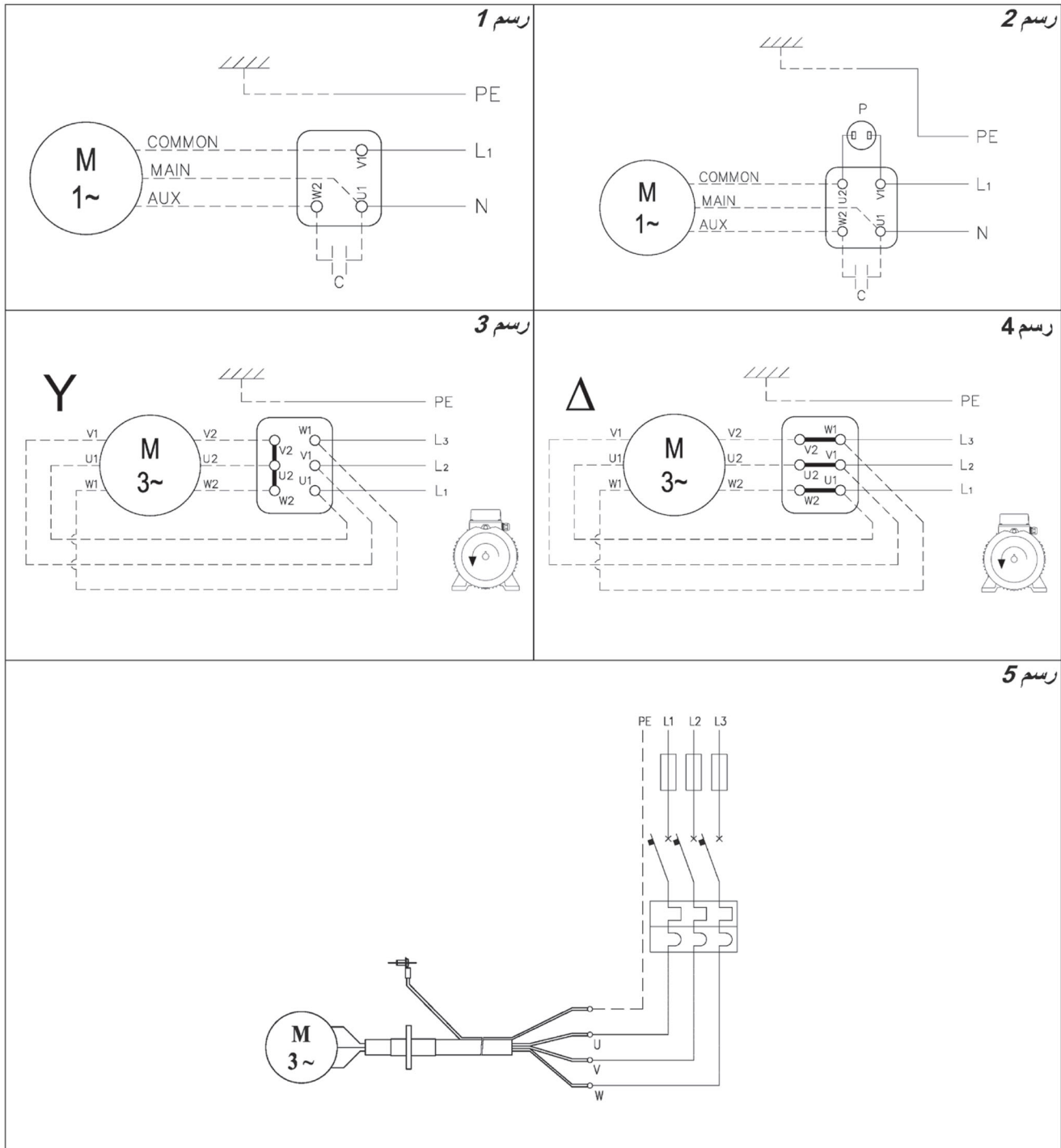


12. الوثائق الفنية المرفقة

12.1. الرسم التالي يوضح التوصيل الكهربائي للمضخة الكهربائية أحادية الطور (انظر الشكل 2-1)

12.2. الرسم التالي يوضح التوصيل الكهربائي للمضخة الكهربائية ثلاثية الطور (انظر الشكل 3-4-5)

12.3 مثال للوحة البيانات:
انظر الشكل 1.6-2.6 (يتحفظ المصنع من إضافة تغييرات)



و تأكد من أن لا يقوم النظام التلقائي للجهاز بعدد انطلاقات في الساعة أكثر من ما هو مذكور في الصورة رقم 8 في المضخات السطحية و في الجزء رقم 2 و في المضخات المغمورة و الغاطسة

9. الاستعمال و التشغيل

يمنع تشغيل المضخة الكهربائية بدون ماء. و عمل ذلك يؤدي إلى تلف في الأجزاء الداخلية بالمضخة.

9.1. تحذيرات عامة:

(a) تم تصميم مضخاتنا الكهربائية بحيث يمكنها أن تعمل في أماكن لا تتجاوز الحرارة فيها عن 40 درجة مئوية و الارتفاع عن سطح البحر لا يتعدى ال 1000 متر.
(b) لا يمكن استخدام مضخاتنا الكهربائية في المسابح أو في أماكن أخرى مماثلة.
(c) إن التشغيل المتواصل للمضخة الكهربائية و قناة الدفع مغلقة قد يؤدي للتلف بسبب الإفراط في التسخين.
(d) تجنّب تشغيل المضخة الكهربائية و إطفائها بشكل متوالي (راقب العدد الأقصى في الصورة رقم 8).
(e) الأفضل فصل الدائرة الكهربائية عن المضخة الكهربائية في حال عدم وجود كهرباء.

9.2. التشغيل :

(a) قم بتشغيل المضخة من مرتين إلى ثلاث مرات للتأكد من صلاحية النظام.
(b) إن التدخل في قسم الدفع يؤدي إلى ارتفاع عنيف في الضغط لمرتين اثنتين
(c) تأكد من أن يكون الضجيج، الاهتزاز، الضغط و الجهد الكهربائي في المستوى الطبيعي.

9.3. التوقف :

(a) قم بإيقاف دوران الماء في قسم الدفع بشكل تدريجي لتجنب حدوث ضغوط شديدة في المواسير و المضخة و الناتجة عن صدمة خاصة بقوة ارتداد ضغط الماء.
(b) قطع التيار الكهربائي

10. الصيانة و الإصلاح

ننصح بفحص دوري لتشغيل المضخة الكهربائية، مع الانتباه الدائم إلى سماع أية أصوات غريبة، اهتزازات شاذة في المضخات السطحية. و حدوث تسريب للماء من الحافظة الميكانيكية.
العمليات الأساسية و الأكثر حدوثاً و الخاصة بالصيانة غير الاعتيادية بشكل عام هي كالتالي:

- استبدال الحافظة الميكانيكية.
- استبدال الحلقات الدائرية للحواظ
- استبدال الوسادات
- استبدال المكثفات

عندما تبقى المضخة السطحية بدون تشغيل لمدة طويلة، ننصح بإفراغها بالكامل، و ذلك بنزع سدادات الإفراغ و التعبئة و قم بغسلها بعناية بالماء النظيف، و من ثم قم بإفراغها و لا تترك أثر الماء داخلها.
يجب إجراء هذه العملية دائماً عندما يكمن خطر التجمد، و ذلك لتجنب حدوث كسور في أجزاء المضخة نفسها.
بالنسبة للمضخات المغمورة يمكن القيام باستبدال كبل التغذية، فقط لدى مركز الدعم.

1.10. البحث عن العطب:

ظهور العطب

المضخة لا تعمل (المحرك لا يدور)

السبب	الحل
لا يوجد كهرباء	تأكد من العداد الرئيسي للكهرباء
القابس غير موصل	تأكد من توصيل الأسلاك بمصدر الكهرباء
توصيل كهربائي خاطئ	راقب مخطط الكماشات الكهربائية و اللوحة الكهربائية
(المفتاح) القاطع الأوتوماتيكي مفصول أو منصهرات الحماية الحرارية محروقة	قم بإعادة تشغيل القاطع (المفتاح) أو استبدل منصهرات الحماية الحرارية و تحقق من السبب
العائم متوقف	تأكد من أن يبلغ العائم المستوى ON
تدخل الحماية الحرارية (أحادي الطور)	يستعيد التشغيل بشكل تلقائي أو أوتوماتيكي (فقط أحادي الطور)

المضخة لا تعمل (المحرك يدور)

السبب	الحل
انخفاض الجهد في الشبكة الكهربائية	انتظر حتى يرتفع
المصفاء / الفوهة في عملية السحب مغلقة	نظف المصفاء / الفوهة
الرداد(صمام العمق) متوقف	نظف الرداد(صمام العمق) و تأكد من عمله
المضخة غير ممتلئة	إملا المضخة افحص صمام الضبط عند الدفع افحص منسوب السائل
الضغط منخفض جداً	قم بتجزئة بوابة الدفع

المضخة تعمل بقدرة منخفضة

السبب	الحل
النظام صغير	افحص النظام مرة أخرى
النظام غير نظيف	نظف المواسير و الصمامات و المصافي
منسوب الماء منخفض جداً	أطفئ المضخة أو اغمر منسوب الرداد (صمام العمق)
الدوران في الاتجاه الخاطئ (فقط ثلاثي الطور)	استبدل مكان السلكين فيما بينهما
خطأ في الجهد	زود المضخة بالكهرباء حسب ما هو مكتوب على اللوحة
تسريب في المواسير (أو القنوات)	قم بفحص الوصلات
الضغط عالي جداً	افحص النظام مرة أخرى

المضخة تتوقف بعد مدة قصيرة من العمل (تدخل الحماية الحرارية)

السبب	الحل
حرارة السائل مرتفعة جداً	درجة حرارة السائل تتجاوز الحدود الفنية للمضخة
عيب داخلي	ارجع إلى أقرب موزع

المضخة تتوقف بعد مدة قصيرة من العمل (تركيب مفتاح تكيف ضغط الماء)

السبب	الحل
هناك فرق قليل جداً بين مستوي الضغط العالي و المنخفض	اعمل على زيادة فرق الضغط

المضخة لا تتوقف (تركيب مفتاح تكيف ضغط الماء)

السبب	الحل
مستوى الضغط العالي مرتفع جداً	قم بتنظيم الضغط العالي بمستوى أخفض

المضخة تهتز، أو تصدر ضجيجاً مفرطاً أثناء التشغيل

السبب	الحل
الكمية (المحمولة) كبيرة جداً	قلل من الكمية (المحمولة)
التجوّف	ارجع إلى أقرب موزع
المواسير (القنوات) غير منتظمة	ثبت المواسير (القنوات) بشكل أفضل
الوسادة تصدر صوتاً مزعجاً	ارجع إلى أقرب موزع
أجسام غريبة تحتك بمروحة المحرك	ابعد الأجسام الغريبة
تعبئة المضخة غير صحيحة	أفرغ المضخة و/أو أملاها من جديد

11. الإلتلاف

عند إلتلاف المضخة اتبع بصرامة التعليمات الخاصة بالإلتلاف في بلدك، و تأكد من خلو المضخة من بقايا السوائل المعالجة.
أغلب مضخاتنا لا تحتوي على مواد ملوثة للطبيعة، حالات خاصة تجدونها في فصل "الإلتلاف" الجزء الثاني.
هذا الرمز الموجود على المضخة يشير إلى عدم إمكانية التخلص منها مع القمامة المنزلية.
هذا الإجراء خاص فقط بالتخلص من الأجهزة من قِبل الأفراد المنتمين إلى الاتحاد الأوروبي.
تقع على عاتق المستخدم مسؤولية التخلص من الأجهزة بتسليمها إلى إحدى نقاط التجميع المخصصة للتدوير و للتخلص من الأجهزة الكهربائية.
لمزيد من المعلومات الخاصة بنقاط تجميع الأجهزة، اتصل بالهيئة المحلية للتخلص من القمامة، أو بالمترج الذي اشتريت منه المنتج.

المضخة الكهربائية التي تم شراؤها مصممة و مصنوعة حسب النظم التالية:

- مخاطر ذات طبيعة ميكانيكية (مرفق اللوائح التنظيمية للأجهزة):
UNI EN ISO 12100
 - مخاطر ذات طبيعة كهربائية (مرفق اللوائح التنظيمية للأجهزة):
UNI EN ISO 12100
(CEI EN 60204-1) -
 - مخاطر متنوعة: (ملحق 1 للتوجيهات الميكانيكية)
(98/37/CE) ملحق 1
- الأجزاء الكهربائية و الإطارات الخاصة بها المستخدمة في المضخة الكهربائية صنعت طبقاً لنظام (CEI EN 60204-1).

7. التركيب و الإزالة، و النقل و التخزين

انتبه يجب أن يتم التركيب من قبل فني كفؤ



1.7 ملاحظات عامة للتركيب:

- (a) - استخدم مواسير معدنية أو قنوات من مادة بلاستيكية ذات صلابة معينة لتجنب هبوطها تحت انخفاض الضغط الذي يتكوّن عند عملية السحب.
- (b) قم بدعم و صفّ القنوات بحيث لا تشكل ضغطاً على المضخة.
- (c) إذا تم استخدام قنوات أو مواسير سحب و دفع مرنة، تجنّب ثنيها ، و ذلك بهدف تجنب الخنق أو الانسداد.
- (d) احكم إغلاق وصلات المواسير/ القنوات: لأن تسرب الهواء في قناة أو ماسورة السحب يؤثر سلباً على عمل المضخة.
- (e) ننصح بتركيب في النظام صمام لعدم الرجوع و قفل، بالتحديد على قناة الدفق و في مكان الخروج في المضخة الكهربائية.
- (f) قم بتثبيت القنوات أو المواسير على الحوض أو على كل الأحوال على أجزاء ثابتة بحيث لا تكن محمولة من المضخة الكهربائية.
- (g) تجنب القيام بأكواع كثيرة و بصمامات في الجهاز.
- (h) قم بتركيب مصراع علوي على المضخة السطحية، يجب أن تكون قناة السحب مجهزة برداد (بصمام في العمق) و بمصفاة من أجل منع دخول أجسام غريبة، و يجب أن تكون نهايتها مغمورة في عمق قدره على الأقل ضعف قطر القناة ، و يجب أن تكون المسافة بين نهاية المضخة و عمق الحوض أكبر من قطر القناة بمرّة و نصف. من أجل السحب الذي يتجاوز الـ 4 أمتار استخدم، للحصول على مردود أفضل، قناة ذات قطر أكبر (نصح أكبر ب ¼ بوصة في السحب).

2.7 التركيب:

- (a) يجب وضع المضخة على مكان مستو و قريب جداً من مصدر الماء. اترك حول المضخة مساحة كافية تسمح بالقيام بعمليات الاستخدام والصيانة ضمن شروط الأمان . وعلى كل الأحوال اترك مسافة لا تقل عن 100 مم أمام مروحة تبريد المضخة الكهربائية.
- (b) بخصوص المضخات المغمورة / الغاطسة، يجب إنزالها بواسطة حبل معلق بالمقبض أو بالدعامات الخاصة بذلك.
- (c) استخدم قنوات أو مواسير ذات أقطار مناسبة (انظر للجزء 2) و المجهزة بأكواع مسننة و التي سيتم لولبتها و تركيبها بأفواه السحب و الدفع الخاصة بالمضخة الكهربائية أو بالفلنجات المعاكسة المسننة و المجهزة معها.
- (d) المضخات السطحية غير مجهزة من أجل النقل و الاستخدام في المحيط الخارجي إلا إذا كان ذلك منكوراً (انظر الجزء 2)
- (e) ارجع إلى بند " التحضير من أجل الاستخدام" في الجزء 2 لإرشادات خاصة.

3.7 الفك :

من أجل تحريك و فك المضخة يجب عمل التالي:

- (a) اقطع التيار الكهربائي.
- (b) افصل مواسير السحب و الدفع (حيثما تتواجد) عن المضخة إذا كانت طويلة أو كثيرة
- (c) فك البراغى التي تثبت المضخة الكهربائية بسطح الإسناد، إن وجدت.
- (d) امسك بيدك كبل التغذية الكهربائية، إن تواجده
- (e) ارفع المضخة الكهربائية بوسائل مناسبة لوزن و حجم المضخة (ارجع إلى لوحة معلومات المضخة)

4.7 النقل: المضخة الكهربائية مغلقة بصندوق من الكرتون المقوى أو مثبتة على قاعدة خشبية إذا كان حجم و وزن المضخة يتطلب ذلك، على كل، نقل المضخة لا يشكل أي عائق على نقلها، وعلى كل الأحوال تأكد من الوزن الإجمالي المكتوب على الصندوق .

7.5 التخزين

- (أ) يجب أن يتم تخزين المنتج في مكان مغطى وجاف بعيداً عن مصادر الحرارة و يكون محمي من القذارة و الاهتزاز.
- (ب) حماية المنتج من الرطوبة و مصادر الحرارة و الأضرار الميكانيكية.
- (ج) عدم وضع أجسام ثقيلة على العبوة.
- (د) يجب أن يتم تخزين المنتج في درجة حرارة الغرفة ما بين 5 مئوية و 40 درجة مئوية (41 فهرنهايت و 104 فهرنهايت) مع رطوبة نسبية قدرها 60%.

8. التوصيل الكهربائي

- يجب أن يقوم بالتوصيل الكهربائي فني مؤهل.

- يجب تركيب قاطع كهربائي مغاير عالي الحساسية أمبير (0.03 A) للمضخة سواء كانت أحادية أو ثلاثية الطور
- يجب أن تتم تغذية المضخة الكهربائية غير المزودة بقابس من خلال اتصال دائم باللوحة الكهربائية المزودة بقاطع تيار، صمامات، و قاطع دائرة حراري تم معايرته على التيار المستهلك للمضخة الكهربائية.
- يجب أن يكون الخط الأرضي موجوداً مع المصدر الرئيسي للكهرباء ، طبقاً للتعليمات الكهربائية في بلدك: هذه المسؤولية تقع على عاتق المسؤول عن التركيب.
- في حال تواجده مضخات كهربائية غير مجهزة بأسلاك التغذية الكهربائية، يجب أن تتزود بأسلاك مطابقة للقوانين المطبقة في بلدك مع مراعاة أن تكون مناسبة بالنسبة للطول و للقدرة و الجهد في الشبكة الكهربائية.
- إن تواجده ، يجب أن يكون مأخذ المضخة الأحادية الطور موصولاً بالشبكة الكهربائية في محيط داخلي بعيد عن الرذاذ و عن رشق الماء أو المطر و بحيث يكون سهل الوصول إلى المأخذ.
- إن المضخات الثلاثية الطور غير مجهزة بمحرك و اقي داخلي فلذلك تكون الحماية من الزيادة في الشحن الكهربائي على مسؤولية المستخدم.

المضخات الكهربائية السطحية

خلال عملية التوصيل تجنب بشكل قاطع التسبب في بطل أو ترطيب المخطط الكهربائي أو المحرك.

- بالنسبة للمضخة الكهربائية أحادية الطور يجب إجراء التوصيل حسب الحماية الحرارية الكهربائية "P" إن كانت داخلية (صورة رقم 1) أو خارجية (صورة رقم 2).

- في المضخات الثلاثية الطور، بعد القيام بوصول كمشات المخطط الكهربائي بسلك التغذية الموجود على شكل نجمة (صورة رقم 3) أو على شكل مثلث (صورة رقم 4) ، انظر للمضخة من جهة المحرك، لمراقبة إن كانت مروحة التبريد تدور باتجاه السهم الموضوع بواسطة لاصق على غطاء المروحة. في حالة حدوث خطأ في اتجاه الدوران، قم باستبدال سلكين من الأسلاك الثلاثة في قاعدة المحرك.

- التطبيقات مع العاكس يستخدم طول الكابل من >25 متر

المضخات الكهربائية الغاطسة

- في المضخات الأحادية الطور أدخل القابس في مأخذ الكهرباء.

- في المضخات الكهربائية ثلاثية الطور (صورة رقم 5) راقب أن يكون اتجاه دوران المحرك باتجاه حركة عقارب الساعة و ذلك بالنظر للمضخة من الأعلى و بالإجراء كما يلي: قم بوصول سلك التغذية الكهربائية باللوحة الكهربائية و المضخة الكهربائية غير مثبتة بالشبكة، ثم قم بتشغيل مفتاح التغذية لمدة لحظة ، سنطلق المضخة الكهربائية التي ستخضع لضربة مضادة و التي ستكون باتجاه عكس حركة عقارب الساعة بالنظر من الجهة العلوية للمضخة. في حال كان دورانها خاطئاً (أي باتجاه حركة عقارب الساعة) ، قم باستبدال سلكين اثنين من الأسلاك الثلاثة في المخطط الكهربائي الخاص باللوحة الكهربائية. في الصورة رقم 7 قد تم ذكر الجهد الكهربائي النموذجي في اللوحة مع الاحتمالات التي يمكن التناهل بها.

1.8 المعايير و التسجيل

في المضخات المجهزة بعائم ، يجب تعيين طول السلك الخاص بالعائم بالنسبة للقيمة الصغرى و الكبرى للماء (انظر للجزء 2).

كتاب التعليمات للاستعمال والصيانة

الجزء الأول (تحفظ للمستخدم)

1. المقدمة

يتكون كتاب التعليمات من جزئين: الجزء الأول، يحتوي على معلومات عامة حول إنتاجنا الكامل، والجزء الثاني، يحتوي على معلومات خاصة حول المضخة الكهربائية التي اشتريتها. الجزآن متكاملان، لذلك تأكد من حصولك عليهما. يجب التقيد بالتعليمات المتواجدة فيهما من أجل الحصول على مردود ممتاز و للحصول على عمل و تشغيل صحيح للمضخة الكهربائية. و لمعلومات أخرى اتصل بأقرب موزع إليك. في حال تكون المعلومات المتواجدة في الجزئين متناقضة فيما بينهما، يجب التقيد بالجزء الخاص بالمنتج جزء 2 الثاني (الخاص بالمنتج). من المحظور، و بأية صفة كانت، إعادة إصدار الكتيب، حتى لو كان بشكل جزئي أو نسخ الصور و / أو النص. الرموز التالية تدل على:

انتبه انتبه من إتلاف المضخة أو النظام



انتبه من حدوث ضرر للأشخاص أو الأشياء



انتبه من التعرض لصدمة كهربائية

2. الفهرس

1. المقدمة	صفحة 73
2. الفهرس	صفحة 73
3. معلومات الصانع التعريفية	صفحة 73
4. الضمان و المساعدة الفنية	صفحة 73
5. تحذيرات عامة للسلامة	صفحة 73
6. مواصفات فنية و تركيبية	صفحة 72
7. التركيب و الفك و النقل	صفحة 72
8. التوصيل الكهربائي	صفحة 73
9. الاستخدام و التشغيل	صفحة 71
10. الصيانة و الإصلاح	صفحة 71
11. الإلتلاف	صفحة 71
12. الوثائق الفنية المرفقة	صفحة 72
13. شهادة التطابق	صفحة 81

3. معلومات تعريف الصانع

3.1 المصنع

EBARA PUMPS EUROPE S.P.A.

المقر القانوني للشركة:

شارع كامبو سبورتيفو رقم 30 - صندوق بريد 38023، كليه (تي.إن) - إيطاليا
"Via Campo Sportivo, 30 - 38023 Cles (TN), ITALIA"
الهاتف: 0463/660411 - رقم الفاكس: 0463/422782

خدمات پشتیبانی

e-mail: tcs@ebaraeurope.com
Tel. +39 0444 706968

3.2 المضخة الكهربائية:

انظر لائحة في الرسم رقم 6

6.1 للمضخات الكهربائية السطحية
6.2 للمضخات الكهربائية المغمورة

من أجل نوع المنتج انظر للجزء 2.

4. الضمان و المساعدة الفنية

عدم احترام المعلومات الموجودة في هذا النص و/أو محاولة إصلاح المضخة الكهربائية خارج مراكزنا الفنية تتسبب في إلغاء الضمان و تخلي الصانع من كافة المسؤوليات في حالة حدوث ضرر للأشخاص أو الأشياء أو للمضخة نفسها. عندا ستلام المضخة الكهربائية من الضروري التحقق من عدم وجود كسر أو رضوض ملحوظة عليها، خلافا لذلك يجب التنبيه فوراً للشخص الذي قام بتسليم

الطرد. بعد إخراج المضخة الكهربائية، تأكد من أن لا تكون قد خضعت لأضرار خلال عملية النقل، إذا حدث ذلك، يجب إعلام الوكيل البائع عن ذلك خلال 8 أيام من الاستلام. إذا، عليكم مراقبة المواصفات المذكورة في لائحة المضخة الكهربائية، أن تكون نفس المواصفات المطلوبة منكم.

بما أن الأجزاء التالية خاضعة للتلف بشكل طبيعي، فإنها تتمتع بضمان محدود:

- الوسادات
- الحافظة الميكانيكية
- حلقات الحافظة
- المكثفات

في حال حدوث تلف محتمل غير وارد بين الأضرار المتوقعة و المذكورة في الجدول "البحث عن التلف أو الضرر" (البند رقم 10)، اتصل بالوكيل البائع الأقرب لك و المرخص له من الشركة.

5. تحذيرات عامة للسلامة

قبل تشغيل المضخة الكهربائية على المستخدم أن يتبع الخطوات المذكورة في كتاب التعليمات (الجزء 1 و الجزء 2) و تطبيقها في كل مرة يقوم باستخدامها أو بعد عمل الصيانة لها.

1. 5 إجراءات احتياطية للمستخدم:

- على المستخدم التقيد بصرامة بالقوانين الخاصة ضد الحوادث و المطبقة في بلده. و يجب عليه أيضاً الأخذ بعين الاعتبار المواصفات الخاصة بالمضخة الكهربائية (انظر " المعطيات الفنية" في الجزء رقم 2).

استخدم دائما أثناء مرحلة معالجة المضخة و/ أو الصيانة قفازات واقية.

- يجب فصل التيار الكهربائي عن المضخة الكهربائية في حال الصيانة و الإصلاح و ذلك لمنع التشغيل المفاجئ و حدوث أضرار للأشخاص أو للأشياء.



- يمكن استخدام الجهاز من قبل الأطفال الذين تقل أعمارهم عن ثماني سنوات، والأشخاص من ذوي القدرات البدنية، والحسية، والعقلية المحدودة، أو الأشخاص قليلي الخبرة أو المعرفة المطلوبة، شريطة أن يكون ذلك تحت إشراف أو بعد تلقي هؤلاء تعليمات تتعلق بضمان الاستخدام الآمن للجهاز وفهم المخاطر الكامنة في ذلك. يجب على الأطفال عدم اللعب بالجهاز. لا ينبغي أن يتم تنظيف وصيانة الجهاز، المزمع تنفيذها من قبل المستخدم، عن طريق الأطفال دون إشراف.



- كل عملية تركيب أو صيانة أو نقل تقوم بها و التيار الكهربائي موصولاً، من الممكن أن تتسبب حوادث خطيرة، أيضاً حوادث تؤدي لموت الأشخاص.

- عند تشغيل المضخة الكهربائية يجب أن لا تكون الأرجل و الأيدي مبتلة أو أن تكون الأرجل مغمورة في الماء.

- يجب على المستخدم أن لا يبادر شخصياً بالقيام بعمليات أو إجراءات غير مسموح بها في هذا الكتيب.

توقف عن التشغيل في حالة تعطل المضخة. قد يتسبب تشغيل مضخات مكسورة، فم، حدوث إصابة للأشخاص، أو إتلاف للممتلكات



- هنگام کار با آب داغ، از لمس کردن پمپ خودداری کنید. ممکن است دچار سوختگی ناشی از نهایه بالا شوید. موتور را لمس نکنید. سطوح موتور داغ خواهد شد و ممکن است با لمس آن‌ها دچار سوختگی شوید.
- وقتی پمپ روشن است، اجزای چرخان مانند اسپیندل، شفت کویلینگ، قرقره‌های V و غیره را لمس نکنید. از آنجا که این اجزا با سرعت بالا می‌چرخند، لمس کردن آن‌ها ممکن است منجر به بروز جراحت شود.
- وقتی دستگاه روشن است، از لمس کردن اجزای برق‌دار خودداری کنید. احتمال خطر برق‌گرفتگی وجود دارد.

5. 2. حماية و احتياطات دلالية هامه:

- صممت كل المضخات الكهربائية بحيث تكون الأجزاء المتحركة غير مؤذية و ذلك عن طريق استخدام الغطاء الواقي. يرفع المصنع عن كاهله أية مسؤولية في حال حدوث أضرار ناتجة عن العبث بهذه الأنظمة.



- إن كل موصل و كل جزء تحت جهد كهربائي، قد عُزل كهربائياً بالنسبة للشبكة الأرضية. على كل الأحوال هنالك ضمان إضافي تم تشكيله من توصيل الأجزاء الموصلة و التوصيلات بالمأخذ الأرضي بحيث لا تصبح الأجزاء الموصلة خطيرة في حال عطب في الفصل الكهربائي الرئيسي.



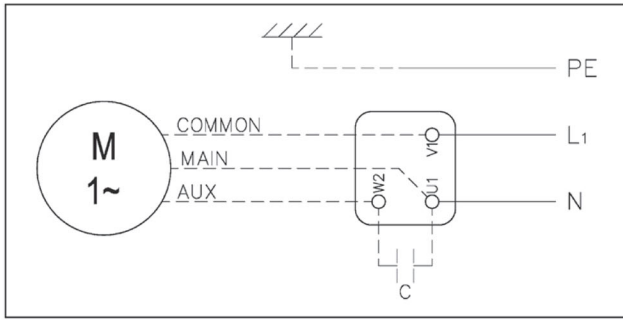
5. 3. المخاطر الناجمة عن المضخات السطحية

المخاطر الناجمة هي:

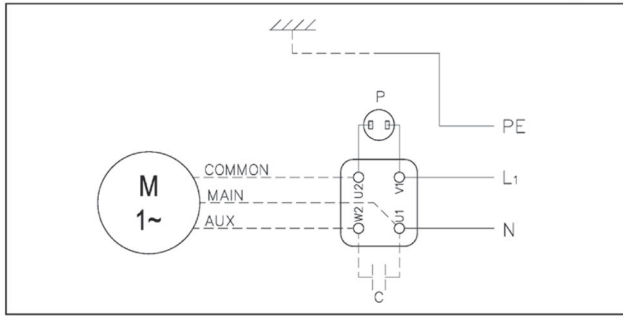
(أ) إمكانية التلامس مع (أيضا إن لم يكن عن طريق الخطأ) مروحة محرك التبريد من خلال الفتحات الموجودة في غطاء المروحة عن طريق الأجسام الرفيعة (مثل المفكات والعصي، وما شابه ذلك).

(ب) في المضخات ذات المرحلة الواحدة يمكن إعادة التشغيل دون سابق إنذار بسبب إعادة التشغيل التلقائي لواقى المحرك، في هذه الحالة يتم التدخل لارتفاع درجة حرارة المحرك.

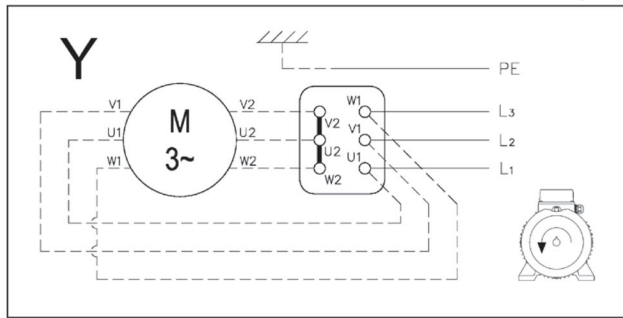
شکل ۱



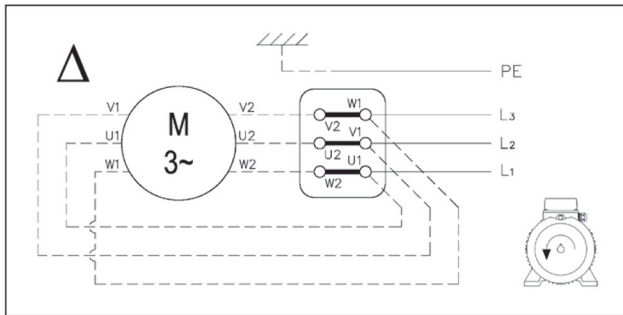
شکل ۲



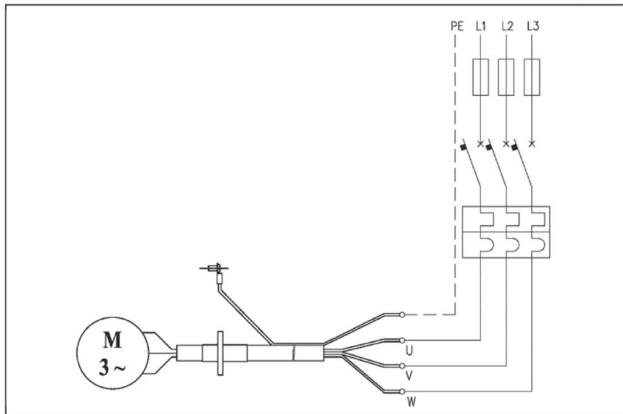
شکل ۳



شکل ۴



شکل ۵



ایراد مشاهده شده دلیل راه حل

پمپ برعکس می چرخد (سه فاز)	جای دو فاز را عوض کنید
دبی پمپ کم است	ولتاژ ورودی اشتباه است پمپ مناسب این ولتاژ را تهیه نمایید
نشستی از لوله ها فشار بیش از حد زیاد است	اتصالات را بررسی نمایید سیستم را دوباره چک کنید
پمپ بعد از کار کردن مدت کمی توقف می کند.	درجه حرارت مایع بالا است پمپ بالاتر است
محافظ حرارتی عمل نموده است	اشکال داخلی با نزدیکترین نمایندگی تماس بگیرید
پمپ بعد از کار کردن مدت کمی توقف می کند.	اختلاف بین فشار ماکزیمم و مینیمم کم کنید
مشکل وضعیت فشار پمپ از حرکت باز نمی ایستد.	می باشد فشار ماکزیمم زیاد حد اکثر فشار را روی مقدار پایین تر تنظیم نمایید
مشکل وضعیت فشار دبی پمپ زیاد است	دبی پمپ را کم نمایید کاویتاسیون با نزدیکترین نمایندگی تماس بگیرید
پمپ در هنگام کار صدا و یا لرزش زیادی دارد	لوله کشی نادرست بیرینگ ها صدا دارند جسم خارجی به فن گیر کرده است
	پمپ را دوباره پر نمایید پر کردن اشتباه

۱۱- از رده خارج کردن

به هنگام از رده خارج کردن پمپ خواهشمند است مطابق با قوانین جاری کشور خریدار پمپ عمل گردد. نسبت به باقی نماندن آب در داخل پمپ اطمینان حاصل کنید. اغلب پمپ های این شرکت شامل مواد پرخطر و آلوده کننده نیستند. با این حال موارد خاص در قسمت "از رده خارج کردن" بخش ۲ آمده است.

۱۲- مدارک فنی

۱-۱۲- نمودار نشان دهنده اتصال الکتریکی الکتروپمپ تک فاز شکل ۱ و ۲ را ببینید.

۲-۱۲- نمودار نشان دهنده اتصال الکتریکی الکتروپمپ سه فاز شکل ۳، ۴ و ۵ را ببینید.

۳-۱۲- نمونه پلاک

شکل ۶-۱ و ۶-۲ را ببینید. حق تغییر پلاک برای سازنده محفوظ است.

دو شاخه پمپ تک فاز باید در محلی به جریان برق متصل شود که به دور از آب و باران بوده و دسترسی به آن آسان باشد.

۹-۳- توقف

جریان آب در بخش رانش پمپ را به تدریج قطع کنید تا از افزایش شدید فشار در پمپ و لوله‌ها بدلیل پدیده "ضربه قوچ" جلوگیری شود.
ب) منبع برق را قطع کنید.

کاربر باید نسبت به تهیه محافظ برای جلوگیری از اضافه بار پمپ‌های سه فاز که فاقد محافظ داخلی موتور هستند اقدام نماید.

الکتروپمپ‌های زمینی

۱۰- تعمیر و نگهداری

پیشنهاد می‌شود عملکرد پمپ بصورت دوره‌ای مورد بررسی قرار گیرد و هرگونه صدا و لرزش غیرعادی و در پمپ‌های زمینی هرگونه نشستی مورد توجه ویژه قرار گیرد.

مهم‌ترین و رایج‌ترین عملیات نگهداری به شرح زیر می‌باشد.

- تعویض سیل‌های مکانیکی
- تعویض رینگ‌ها
- تعویض بیرینگ‌ها
- تعویض خازن‌ها

در مواقعی که پمپ زمینی برای مدت زمان طولانی مورد استفاده قرار نخواهد گرفت، پمپ باید بصورت کامل تخلیه گردد. پیچ تخلیه را باز کرده داخل پمپ را با دقت شسته و سپس آب را تخلیه نمایید. این عملیات در مواقعی که احتمال ایجاد قطرات آب و شبلم در پمپ وجود دارد باید انجام شود تا از آسیب رسیدن به قطعات جلوگیری شود.

۱۰-۱- عیب‌یابی

ایراد مشاهده شده	دلیل	راه حل
برق وجود ندارد		منبع برق را بررسی کنید
دو شاخه به برق نیست		اتصال دوشاخه به برق را بررسی کنید
اتصالات الکتریکی ایراد دارد		تابلو برق و ترمینال را بررسی کنید
پمپ کار نمی‌کند		کلید اتوماتیک قطع شده و یا فیوز پریده است
موتور نمی‌چرخد		دلیل آن را بررسی کنید
شناور ایراد دارد		بررسی کنید که شناور به حالت روشن برسد
پمپ کار نمی‌کند	محافظ حرارتی عمل نموده است (تک فاز)	بصورت اتوماتیک غیرفعال می‌گردد
موتور نمی‌چرخد	کاهش در ولتاژ	صبر نمایید تا ولتاژ به حالت عادی برگردد
پمپ کار نمی‌کند	صافی مکش پمپ مسدود شده است	صافی را تمیز نمایید
موتور می‌چرخد	سوپاپ پایین گرفته است	سوپاپ را تمیز کرده و امتحان کنید
	پمپ پر نیست	پمپ را پر کرده شیرهای یک طرفه لوله رانش و سطح مایع را چک کنید
	فشار بسیار کم است	شیر خروجی را ببندید
	سیستم کوچک است	سیستم را دوباره چک کنید
	سیستم کثیف است	لوله کشی، شیرها و فیلترها را تمیز نمایید
دبی پمپ کم است	سطح آب بسیار پایین است	پمپ را خاموش نمایید یا سطح آب روی سوپاپ پایینی را افزایش دهید

خسب یا مرطوب نباشند. اتصال کابل پمپ‌های تک فاز بر مبنای اینکه محافظ ترموآمپرمتری آن داخلی (شکل ۱) یا خارجی (شکل ۲) باشد متفاوت است. در پمپ‌های سه‌فاز، بعد از اتصال کابل به ترمینال به صورت ستاره (شکل ۳) یا مثلث (شکل ۴) از سمت موتور به پمپ نگاه کنید و جهت گردش فن خنک‌کن را با برچسب جهت چرخش موجود بر روی بدنه کنترل نمایید. در صورتی که جهت چرخش یکسان نبود جای دو عدد از سیم‌های ترمینال را با هم عوض کنید.

پمپ‌های مستغرق

برای پمپ‌های تک‌فاز، دوشاخه را وارد پریز کنید. برای پمپ‌های سه‌فاز، سه شاخه را با استفاده از کابل >25 متر برای برنامه‌های کاربردی با طول اینورتر با استفاده از کابل >25 متر

چرخش پمپ وقتی از بالا به آن نگاه می‌کنیم ساعتگرد باشد. در پمپی که هنوز به بدنه محکم نشده، کابل برق را برای مدت کوتاهی به ترمینال وصل نمایید. پمپ یک عکس‌العمل اولیه سریع پادساعتگرد در خلاف جهت چرخش طبیعی خود انجام خواهد داد. در صورتی که این عکس‌العمل ساعتگرد بود جای دو عدد از سیم‌های ترمینال را با هم عوض کنید. شکل ۷ تولرانس مناسب برای ولتاژهای استاندارد مختلف را نشان می‌دهد.

۸-۱- تنظیم

در مورد پمپ‌هایی که دارای فلوتر هستند طول کابل فلوتر را با توجه به حداقل و حداکثر مقدار آب تنظیم نمایید. (بخش ۲ را ببینید). بررسی نمایید که اتوماتیک کردن سیستم نیاز به خاموش و روشن کردن بیش از حد سیستم ندارد. حداکثر دفعات برای پمپ‌های زمینی در شکل ۸ و برای پمپ‌های مستغرق در بخش ۲ نشان داده شده است.

۹- راه‌اندازی و کارکرد

هرگز اجازه ندهید که الکتروپمپ بدون آب کار کند. این امر می‌تواند به اجزاء داخلی پمپ خسارات جدی وارد کند.

۹-۱- هشدارهای عمومی

۱. پمپ زمینی برای کار در دمای حداکثر ۴۰ درجه سانتیگراد و ارتفاع حداکثر ۱۰۰۰ متر طراحی شده است.
۲. الکتروپمپ‌های این شرکت نباید برای استخرهای شنا و موارد مشابه مورد استفاده قرار گیرند.
۳. کارکرد درازمدت پمپ در حالت شیربسته ممکن است موجب خسارت شود.
۴. يجب عدم تشغيل المضخة المحرك وإيقافها لما يزيد عن 50 ألف مرة في السنة الواحدة.
۵. إذا تم تشغيل المضخة وإيقافها لأكثر من 50 ألف مرة في السنة الواحدة، فقد يؤدي هذا إلى تقصير عمر المضخة والمخاطرة بحدوث تعطل مبكر قبل الأوان. لمعرفة معلومات عن أقصى عدد مرات التشغيل في الساعة الواحدة، يرجى الرجوع إلى الفصل رقم 8.
۶. در زمان قطع برق، بهتر است برق پمپ را قطع نمایید. (و) حدد المضخة بحيث تعمل قريبة من أفضل نقطة كفاءة (نقطة التشغيل الأفضل)، والتي تقع على الأقل بين أدنى حد وأقصى حد لمعدل التدفق المقتن.

۹-۲- راه‌اندازی

برای بررسی وضعیت سیستم، پمپ را دو یا سه بار راه‌اندازی نمایید. جریان خروجی پمپ را چندین بار کاهش دهید تا باعث افزایش سریع فشار شود. اطمینان حاصل کنید که صدا، لرزش، فشار و ولتاژ الکتریکی در حد نرمال هستند.

هیچ نوع عملیاتی که در این دستورالعمل اجازه داده نشده نباید بر روی الکتروپمپ صورت گیرد.

۵-۲- هشدارها و دستورات محافظتی مهم

تمام الکتروپمپها به گونه ای طراحی شده اند که تمامی قطعات متحرک آنها با استفاده از محافظ، ایمن شده اند. به این لحاظ تولید کننده هیچ گونه مسئولیتی در خصوص حوادث ناشی از برداشتن قطعات محافظ ندارد.



برای عملکرد بی خطر مجموعه، تمام رساناها و قطعات برقی عایق کاری شده و قطعات رسانای خارجی نیز به زمین اتصال داده شده است.

۵-۳- دیگر خطرات پمپهای زمینی

تنها خطر باقی مانده، امکان وارد شدن اجسام نازک (مثل پیچ گوشتی) از سوراخ های روکش فن خنک کننده موتور و تماس و برخورد آنها با پره های فن می باشد.

3.5. ریسک های باقیمانده برای پمپ های سطحی

ریسک های باقیمانده شامل موارد زیر می باشند:

- الف) احتمال بروز تماس (حتی به صورت غیر تصادفی) با فن خنک کننده موتور بواسطه وارد کردن اشیاء نازک (مانند پیچ گوشتی، میله های باریک و موارد مشابه) از طریق منافذ فن.
- ب) در رابطه با پمپ های تک-فاز، راه اندازی احتمالی بدون اطلاع قبلی به دلیل مسلح شدن خودکار دستگاه محافظ موتور و به دنبال مداخله ثانوی به دلیل داغ شدن بیش از حد موتور.

۶- مشخصات فنی محصول

الکتروپمپ حاضر که خریداری نموده اید، مطابق مشخصات زیر طراحی و تولید گردیده است.

- خطرات مکانیکی (پیوست 1 دستورالعمل ایمنی ماشین آلات): UNI EN ISO 12100
 - خطرات الکتریکی (پیوست 1 دستورالعمل ایمنی ماشین آلات): UNI EN ISO 12100
 - CEI EN 60204-1
 - VARIOUS RISKS (Enclosure I Machines Directive): 2006/42/CE - Enclosure I
- اجزاء الکتریکی و مدارهای مربوطه طبق مشخصات CEI EN60204-1 روی الکتروپمپ نصب شده است.

7. نصب و پیاده سازی، حمل و نقل و نگهداری

نصب و راه اندازی دستگاه باید توسط مهندس مجرب انجام پذیرد.

WARNING!



۷-۱- احتیاط های لازم به هنگام نصب پمپ

- ا- برای جلوگیری از تغییر شکل لوله در دهانه مکش از لوله های فلزی و یا پلاستیک سفت استفاده کنید.
- ب- لوله ها باید در راستای هم بوده و ساپورت داشته باشند تا پمپ تحت فشار قرار نگیرد.
- ج- از خم کردن لوله های مکش و یا رانش بخاطر ایجاد پدیده "خفگی جریان" اجتناب کنید.
- د- تمامی اتصالات باید بررسی و درزبندی شوند. نفوذ هوا در لوله مکش بر روی عملکرد پمپ تاثیر منفی می گذارد.
- ه- پیشنهاد می شود از یک شیر یک طرفه و دریچه بر روی لوله رانش الکتروپمپ استفاده شود.
- و- لوله را به وسیله مخزن یا هر ساپورت دیگری ثابت نگهدارید طوری که توسط پمپ نگهداشته نشود.
- ز- در مسیر لوله ها از پیچ و خم و شیرهای زیاد استفاده نکنید.
- ح- در پمپ های زمینی که پمپ در بالای خط مکش نصب می شود، لوله مکش باید به شیر یک طرفه و صافی مجهز باشد تا از ورود مواد خارجی به پمپ جلوگیری نماید. انتهای لوله مکش باید حداقل

به مقدار دو برابر قطر لوله در اب غوطه ور باشد. فاصله انتهای لوله مکش از کف منبع باید یک و نیم برابر قطر لوله باشد. در صورتی که عمق مکش بیشتر از چهار متر باشد برای افزایش راندمان پمپ از لوله مکش بزرگتر (۱/۴ اینچ بزرگتر) استفاده نمایید.

۷-۲- نصب

ا- پمپ را روی سطح صاف و تا حد امکان نزدیک به منبع آب قرار دهید. فضای کافی در اطراف پمپ برای نگهداری و استفاده صحیح خالی بگذارید. حداقل باید ۱۰۰ میلی متر فضای خالی در جلوی فن خنک کننده الکتروپمپ های زمینی وجود داشته باشد.

ب- برای پایین فرستادن پمپ های مستغرق از طناب متصل به دستگیره و قلاب روی پمپ استفاده کنید.

ج- از لوله های با قطر مناسب استفاده نمایید (بخش ۲ را ببینید) که دارای بوش رزوه شده به آن بوده و به فلنج های مکش و رانش پیچ می شود.

د- پمپ های زمینی نمی توانند به جای باز منتقل شده و یا مورد استفاده قرار گیرند مگر مواردی که در بخش ۲ آمده است.

ه- برای دستورالعمل های خاص، قسمت "آماده سازی برای استفاده" در بخش ۲ را مطالعه نمایید.

۷-۳- باز نمودن قطعات و متعلقات پمپ

موارد زیر باید هنگام جابجایی و باز نمودن پمپ انجام شود:

- ا- برق را قطع کنید.
- ب- لوله های مکش و رانش پمپ را اگر طویل و یا سنگین است جدا نمایید.
- ج- در صورت وجود پیچ هایی که پمپ را به صفحات ساپورت متصل ساخته اند آنها را باز نمایید.
- د- اگر کابل برق وجود دارد آن را نگه دارید.
- ه- از تجهیزات مناسب مطابق با وزن و ابعاد پمپ برای برداشتن آن استفاده کنید.

5.7. نگهداری

الف) محصول باید در یک محیط سرپوشیده و خشک، دور از منابع گرمای نگهداری شود و در معرض گرد و خاک و لرزش قرار نداشته باشد.

ب) محصول را در مقابله شرایط مرطوب، منابع حرارتی و آسب مکانیکی محافظت کنید.

پ) از قرار دادن اشیاء سنگین بر روی بسته محصول خودداری نمایید.

ت) محصول باید در شرایط دمای محیطی بین +5 و +40 تا 104 فارنهایت (و رطوبت نسبی 60% نگهداری شود).

۷-۴- حمل و نقل

الکتروپمپ با توجه به وزن و ابعاد در یک کارتن یا پالت چوبی بسته بندی شده است. حمل و نقل نباید در هیچ موردی باعث ایجاد مشکل در پمپ شود.

۸- اتصالات برقی

اتصال برق باید توسط مهندس مجرب انجام پذیرد. پیشنهاد می شود سوئیچ دقیق ارتفاع (۰/۰۳ آمپر) روی پمپ های تک فاز و سه فاز نصب شود.

WARNING!



جریان برق پمپ های موتوری که به یک دوشاخه مجهز نمی باشند باید از طریق اتصال دائمی به کابینت الکتریکی مجهز به یک سوئیچ، فیوز و قطع کننده های حرارتی جریان برق که با جریان ورودی پمپ کالیبره شده است، برقرار گردد.

نصب کننده پمپ موظف به استفاده از اتصالات، طبق قوانین آن کشور می باشد.

اگر الکتروپمپ بدون کابل برق بود از کابل برق متناسب با قوانین جاری کشور استفاده می شود که ضخامت کابل با توجه به طول کابل، توان و ولتاژ مورد استفاده پمپ تعیین می شود.

* مندرجات این دفترچه باید به دقت مورد توجه مصرف کننده قرار گیرد.

۱- مقدمه

دستور العمل حاضر شامل دو بخش می باشد:

بخش اول: شامل اطلاعات عمومی کلیه محصولات

بخش دوم: شامل اطلاعات مربوط به محصولی است که شما خریداری نموده اید.

این دو قسمت مکمل یکدیگر می باشند به این لحاظ دقت نمایید که هر دو بخش را داشته باشید.

برای عملکرد بهینه موتور و کارکرد صحیح محصول، از اطلاعات این دستور العمل استفاده نمایید و در صورت نیاز به اطلاعات بیشتر با نزدیک ترین نمایندگی تماس بگیرید.

در صورت وجود تناقض بین مطالب دو بخش این دستور العمل، اطلاعاتی که در بخش مشخصات محصول آمده صحیح می باشد.

حق انتشار تمام یا بخشی از این دفترچه (اعم از شکل یا نوشته) برای این شرکت محفوظ می باشد.

علائم زیر به صورت توافقی در این دستور العمل مورد استفاده قرار گرفته است:

خطر آسیب دیدن پمپ یا مجموعه	
خطر جراحت شخص یا آسیب اجزاء	
خطر شوک الکتریکی	

۲- فهرست مطالب

صفحه ۷۳	۱. مقدمه
صفحه ۷۳	۲. فهرست مطالب
صفحه ۷۳	۳. اطلاعات و مشخصات سازنده
صفحه ۷۳	۴. گارانتی و مشاوره فنی
صفحه ۷۳	۵. هشدارهای ایمنی عمومی
صفحه ۷۲	۶. مشخصات فنی محصول
صفحه ۷۲	۷. نصب، باز نمودن قطعات و حمل محصول
صفحه ۷۲	۸. اتصالات برقی
صفحه ۷۱	۹. راه اندازی و کارکرد
صفحه ۷۱	۱۰. تعمیر و نگهداری
صفحه ۷۰	۱۱. از رده خارج کردن
صفحه ۷۰	۱۲. اطلاعات فنی
صفحه ۷۷	۱۳. اظهارنامه مطابقت

۳- اطلاعات و مشخصات سازنده

۳-۱- اطلاعات سازنده

المقر القانوني للشركة:
 شارع كامبو سبورتيفو رقم 30 - صندوق بريد 38023، كليه (تي.ان) - ايطاليا
 "Via Campo Sportivo, 30 - 38023 Cles (TN), ITALIA"
 الهاتف: 0463/660411 - رقم الفاكس: 0463/422782
خدمة الدعم
 e-mail: tcs@ebaraeurope.com
 Tel. +39 0444 706968

۳-۲- اطلاعات الکتروپمپها

پلاک پمپها را در شکل ۶
 ببینید.
 ۶-۱- الکتروپمپهای خشک
 ۶-۲- الکتروپمپهای مستغرق

۴- گارانتی و مشاوره فنی

در صورت عدم رعایت دستور العمل های مندرج در این دفترچه،

در صورتی که افرادی غیر از متخصصین شرکت ما نسبت به تعمیر الکتروپمپها اقدام نمایند، تولیدکننده هیچ گونه مسئولیتی در این خصوص نداشته و مسئولیت جراحت وارده به اشخاص و صدمات احتمالی الکتروپمپ را نخواهد پذیرفت.

در زمان خریداری الکتروپمپ اطمینان حاصل کنید که جعبه آن شکسته یا آسیب دیده نباشد. اگر صدمه ای مشاهده نمودید سریعاً به شخص تحویل دهنده اطلاع دهید. پس از خارج کردن الکتروپمپ از جعبه، اطمینان یابید که در خلال حمل و نقل آسیب ندیده باشد. در صورت مشاهده آسیب حتماً ظرف مدت ۸ روز پس از تحویل گرفتن پمپ مراتب را اطلاع دهید. صفحه مشخصات الکتروپمپ را کنترل نمایید و اطمینان یابید که مشخصات آن درست می باشد. توجه داشته باشید قطعات زیر که بطور معمول در معرض سایش هستند دارای گارانتی محدود می باشند.

- بیرینگها
- سیلها
- رینگها
- خازنها

اگر پمپ دچار مشکلی گردید که در جدول "رفع عیب" به آن اشاره نشده است (قسمت ۱-۱۰) لطفاً با نزدیک ترین نمایندگی تماس بگیرید.

۵- هشدارهای ایمنی عمومی

پیش از راه اندازی پمپ، دستور العمل حاضر (بخش ۱ و ۲) باید به دقت مطالعه شده و به هنگام بهره برداری، تعمیر و نگهداری نیز ملاک عمل قرار گیرد.

۵-۱- اقدامات پیشگیرانه بوسیله استفاده کننده

استفاده کننده باید آیین نامه ها و نکات ایمنی کشور خود را رعایت کرده و نیز مشخصات فنی عملکرد پمپ را مد نظر داشته باشد. "مشخصات فنی" در بخش ۱، ۲، ۳، ۴، ۵، ۶، ۷، ۸، ۹، ۱۰، ۱۱، ۱۲، ۱۳، ۱۴، ۱۵، ۱۶، ۱۷، ۱۸، ۱۹، ۲۰، ۲۱، ۲۲، ۲۳، ۲۴، ۲۵، ۲۶، ۲۷، ۲۸، ۲۹، ۳۰، ۳۱، ۳۲، ۳۳، ۳۴، ۳۵، ۳۶، ۳۷، ۳۸، ۳۹، ۴۰، ۴۱، ۴۲، ۴۳، ۴۴، ۴۵، ۴۶، ۴۷، ۴۸، ۴۹، ۵۰، ۵۱، ۵۲، ۵۳، ۵۴، ۵۵، ۵۶، ۵۷، ۵۸، ۵۹، ۶۰، ۶۱، ۶۲، ۶۳، ۶۴، ۶۵، ۶۶، ۶۷، ۶۸، ۶۹، ۷۰، ۷۱، ۷۲، ۷۳، ۷۴، ۷۵، ۷۶، ۷۷، ۷۸، ۷۹، ۸۰، ۸۱، ۸۲، ۸۳، ۸۴، ۸۵، ۸۶، ۸۷، ۸۸، ۸۹، ۹۰، ۹۱، ۹۲، ۹۳، ۹۴، ۹۵، ۹۶، ۹۷، ۹۸، ۹۹، ۱۰۰، ۱۰۱، ۱۰۲، ۱۰۳، ۱۰۴، ۱۰۵، ۱۰۶، ۱۰۷، ۱۰۸، ۱۰۹، ۱۱۰، ۱۱۱، ۱۱۲، ۱۱۳، ۱۱۴، ۱۱۵، ۱۱۶، ۱۱۷، ۱۱۸، ۱۱۹، ۱۲۰، ۱۲۱، ۱۲۲، ۱۲۳، ۱۲۴، ۱۲۵، ۱۲۶، ۱۲۷، ۱۲۸، ۱۲۹، ۱۳۰، ۱۳۱، ۱۳۲، ۱۳۳، ۱۳۴، ۱۳۵، ۱۳۶، ۱۳۷، ۱۳۸، ۱۳۹، ۱۴۰، ۱۴۱، ۱۴۲، ۱۴۳، ۱۴۴، ۱۴۵، ۱۴۶، ۱۴۷، ۱۴۸، ۱۴۹، ۱۵۰، ۱۵۱، ۱۵۲، ۱۵۳، ۱۵۴، ۱۵۵، ۱۵۶، ۱۵۷، ۱۵۸، ۱۵۹، ۱۶۰، ۱۶۱، ۱۶۲، ۱۶۳، ۱۶۴، ۱۶۵، ۱۶۶، ۱۶۷، ۱۶۸، ۱۶۹، ۱۷۰، ۱۷۱، ۱۷۲، ۱۷۳، ۱۷۴، ۱۷۵، ۱۷۶، ۱۷۷، ۱۷۸، ۱۷۹، ۱۸۰، ۱۸۱، ۱۸۲، ۱۸۳، ۱۸۴، ۱۸۵، ۱۸۶، ۱۸۷، ۱۸۸، ۱۸۹، ۱۹۰، ۱۹۱، ۱۹۲، ۱۹۳، ۱۹۴، ۱۹۵، ۱۹۶، ۱۹۷، ۱۹۸، ۱۹۹، ۲۰۰، ۲۰۱، ۲۰۲، ۲۰۳، ۲۰۴، ۲۰۵، ۲۰۶، ۲۰۷، ۲۰۸، ۲۰۹، ۲۱۰، ۲۱۱، ۲۱۲، ۲۱۳، ۲۱۴، ۲۱۵، ۲۱۶، ۲۱۷، ۲۱۸، ۲۱۹، ۲۲۰، ۲۲۱، ۲۲۲، ۲۲۳، ۲۲۴، ۲۲۵، ۲۲۶، ۲۲۷، ۲۲۸، ۲۲۹، ۲۳۰، ۲۳۱، ۲۳۲، ۲۳۳، ۲۳۴، ۲۳۵، ۲۳۶، ۲۳۷، ۲۳۸، ۲۳۹، ۲۴۰، ۲۴۱، ۲۴۲، ۲۴۳، ۲۴۴، ۲۴۵، ۲۴۶، ۲۴۷، ۲۴۸، ۲۴۹، ۲۵۰، ۲۵۱، ۲۵۲، ۲۵۳، ۲۵۴، ۲۵۵، ۲۵۶، ۲۵۷، ۲۵۸، ۲۵۹، ۲۶۰، ۲۶۱، ۲۶۲، ۲۶۳، ۲۶۴، ۲۶۵، ۲۶۶، ۲۶۷، ۲۶۸، ۲۶۹، ۲۷۰، ۲۷۱، ۲۷۲، ۲۷۳، ۲۷۴، ۲۷۵، ۲۷۶، ۲۷۷، ۲۷۸، ۲۷۹، ۲۸۰، ۲۸۱، ۲۸۲، ۲۸۳، ۲۸۴، ۲۸۵، ۲۸۶، ۲۸۷، ۲۸۸، ۲۸۹، ۲۹۰، ۲۹۱، ۲۹۲، ۲۹۳، ۲۹۴، ۲۹۵، ۲۹۶، ۲۹۷، ۲۹۸، ۲۹۹، ۳۰۰، ۳۰۱، ۳۰۲، ۳۰۳، ۳۰۴، ۳۰۵، ۳۰۶، ۳۰۷، ۳۰۸، ۳۰۹، ۳۱۰، ۳۱۱، ۳۱۲، ۳۱۳، ۳۱۴، ۳۱۵، ۳۱۶، ۳۱۷، ۳۱۸، ۳۱۹، ۳۲۰، ۳۲۱، ۳۲۲، ۳۲۳، ۳۲۴، ۳۲۵، ۳۲۶، ۳۲۷، ۳۲۸، ۳۲۹، ۳۳۰، ۳۳۱، ۳۳۲، ۳۳۳، ۳۳۴، ۳۳۵، ۳۳۶، ۳۳۷، ۳۳۸، ۳۳۹، ۳۴۰، ۳۴۱، ۳۴۲، ۳۴۳، ۳۴۴، ۳۴۵، ۳۴۶، ۳۴۷، ۳۴۸، ۳۴۹، ۳۵۰، ۳۵۱، ۳۵۲، ۳۵۳، ۳۵۴، ۳۵۵، ۳۵۶، ۳۵۷، ۳۵۸، ۳۵۹، ۳۶۰، ۳۶۱، ۳۶۲، ۳۶۳، ۳۶۴، ۳۶۵، ۳۶۶، ۳۶۷، ۳۶۸، ۳۶۹، ۳۷۰، ۳۷۱، ۳۷۲، ۳۷۳، ۳۷۴، ۳۷۵، ۳۷۶، ۳۷۷، ۳۷۸، ۳۷۹، ۳۸۰، ۳۸۱، ۳۸۲، ۳۸۳، ۳۸۴، ۳۸۵، ۳۸۶، ۳۸۷، ۳۸۸، ۳۸۹، ۳۹۰، ۳۹۱، ۳۹۲، ۳۹۳، ۳۹۴، ۳۹۵، ۳۹۶، ۳۹۷، ۳۹۸، ۳۹۹، ۴۰۰، ۴۰۱، ۴۰۲، ۴۰۳، ۴۰۴، ۴۰۵، ۴۰۶، ۴۰۷، ۴۰۸، ۴۰۹، ۴۱۰، ۴۱۱، ۴۱۲، ۴۱۳، ۴۱۴، ۴۱۵، ۴۱۶، ۴۱۷، ۴۱۸، ۴۱۹، ۴۲۰، ۴۲۱، ۴۲۲، ۴۲۳، ۴۲۴، ۴۲۵، ۴۲۶، ۴۲۷، ۴۲۸، ۴۲۹، ۴۳۰، ۴۳۱، ۴۳۲، ۴۳۳، ۴۳۴، ۴۳۵، ۴۳۶، ۴۳۷، ۴۳۸، ۴۳۹، ۴۴۰، ۴۴۱، ۴۴۲، ۴۴۳، ۴۴۴، ۴۴۵، ۴۴۶، ۴۴۷، ۴۴۸، ۴۴۹، ۴۵۰، ۴۵۱، ۴۵۲، ۴۵۳، ۴۵۴، ۴۵۵، ۴۵۶، ۴۵۷، ۴۵۸، ۴۵۹، ۴۶۰، ۴۶۱، ۴۶۲، ۴۶۳، ۴۶۴، ۴۶۵، ۴۶۶، ۴۶۷، ۴۶۸، ۴۶۹، ۴۷۰، ۴۷۱، ۴۷۲، ۴۷۳، ۴۷۴، ۴۷۵، ۴۷۶، ۴۷۷، ۴۷۸، ۴۷۹، ۴۸۰، ۴۸۱، ۴۸۲، ۴۸۳، ۴۸۴، ۴۸۵، ۴۸۶، ۴۸۷، ۴۸۸، ۴۸۹، ۴۹۰، ۴۹۱، ۴۹۲، ۴۹۳، ۴۹۴، ۴۹۵، ۴۹۶، ۴۹۷، ۴۹۸، ۴۹۹، ۵۰۰، ۵۰۱، ۵۰۲، ۵۰۳، ۵۰۴، ۵۰۵، ۵۰۶، ۵۰۷، ۵۰۸، ۵۰۹، ۵۱۰، ۵۱۱، ۵۱۲، ۵۱۳، ۵۱۴، ۵۱۵، ۵۱۶، ۵۱۷، ۵۱۸، ۵۱۹، ۵۲۰، ۵۲۱، ۵۲۲، ۵۲۳، ۵۲۴، ۵۲۵، ۵۲۶، ۵۲۷، ۵۲۸، ۵۲۹، ۵۳۰، ۵۳۱، ۵۳۲، ۵۳۳، ۵۳۴، ۵۳۵، ۵۳۶، ۵۳۷، ۵۳۸، ۵۳۹، ۵۴۰، ۵۴۱، ۵۴۲، ۵۴۳، ۵۴۴، ۵۴۵، ۵۴۶، ۵۴۷، ۵۴۸، ۵۴۹، ۵۵۰، ۵۵۱، ۵۵۲، ۵۵۳، ۵۵۴، ۵۵۵، ۵۵۶، ۵۵۷، ۵۵۸، ۵۵۹، ۵۶۰، ۵۶۱، ۵۶۲، ۵۶۳، ۵۶۴، ۵۶۵، ۵۶۶، ۵۶۷، ۵۶۸، ۵۶۹، ۵۷۰، ۵۷۱، ۵۷۲، ۵۷۳، ۵۷۴، ۵۷۵، ۵۷۶، ۵۷۷، ۵۷۸، ۵۷۹، ۵۸۰، ۵۸۱، ۵۸۲، ۵۸۳، ۵۸۴، ۵۸۵، ۵۸۶، ۵۸۷، ۵۸۸، ۵۸۹، ۵۹۰، ۵۹۱، ۵۹۲، ۵۹۳، ۵۹۴، ۵۹۵، ۵۹۶، ۵۹۷، ۵۹۸، ۵۹۹، ۶۰۰، ۶۰۱، ۶۰۲، ۶۰۳، ۶۰۴، ۶۰۵، ۶۰۶، ۶۰۷، ۶۰۸، ۶۰۹، ۶۱۰، ۶۱۱، ۶۱۲، ۶۱۳، ۶۱۴، ۶۱۵، ۶۱۶، ۶۱۷، ۶۱۸، ۶۱۹، ۶۲۰، ۶۲۱، ۶۲۲، ۶۲۳، ۶۲۴، ۶۲۵، ۶۲۶، ۶۲۷، ۶۲۸، ۶۲۹، ۶۳۰، ۶۳۱، ۶۳۲، ۶۳۳، ۶۳۴، ۶۳۵، ۶۳۶، ۶۳۷، ۶۳۸، ۶۳۹، ۶۴۰، ۶۴۱، ۶۴۲، ۶۴۳، ۶۴۴، ۶۴۵، ۶۴۶، ۶۴۷، ۶۴۸، ۶۴۹، ۶۵۰، ۶۵۱، ۶۵۲، ۶۵۳، ۶۵۴، ۶۵۵، ۶۵۶، ۶۵۷، ۶۵۸، ۶۵۹، ۶۶۰، ۶۶۱، ۶۶۲، ۶۶۳، ۶۶۴، ۶۶۵، ۶۶۶، ۶۶۷، ۶۶۸، ۶۶۹، ۶۷۰، ۶۷۱، ۶۷۲، ۶۷۳، ۶۷۴، ۶۷۵، ۶۷۶، ۶۷۷، ۶۷۸، ۶۷۹، ۶۸۰، ۶۸۱، ۶۸۲، ۶۸۳، ۶۸۴، ۶۸۵، ۶۸۶، ۶۸۷، ۶۸۸، ۶۸۹، ۶۹۰، ۶۹۱، ۶۹۲، ۶۹۳، ۶۹۴، ۶۹۵، ۶۹۶، ۶۹۷، ۶۹۸، ۶۹۹، ۷۰۰، ۷۰۱، ۷۰۲، ۷۰۳، ۷۰۴، ۷۰۵، ۷۰۶، ۷۰۷، ۷۰۸، ۷۰۹، ۷۱۰، ۷۱۱، ۷۱۲، ۷۱۳، ۷۱۴، ۷۱۵، ۷۱۶، ۷۱۷، ۷۱۸، ۷۱۹، ۷۲۰، ۷۲۱، ۷۲۲، ۷۲۳، ۷۲۴، ۷۲۵، ۷۲۶، ۷۲۷، ۷۲۸، ۷۲۹، ۷۳۰، ۷۳۱، ۷۳۲، ۷۳۳، ۷۳۴، ۷۳۵، ۷۳۶، ۷۳۷، ۷۳۸، ۷۳۹، ۷۴۰، ۷۴۱، ۷۴۲، ۷۴۳، ۷۴۴، ۷۴۵، ۷۴۶، ۷۴۷، ۷۴۸، ۷۴۹، ۷۵۰، ۷۵۱، ۷۵۲، ۷۵۳، ۷۵۴، ۷۵۵، ۷۵۶، ۷۵۷، ۷۵۸، ۷۵۹، ۷۶۰، ۷۶۱، ۷۶۲، ۷۶۳، ۷۶۴، ۷۶۵، ۷۶۶، ۷۶۷، ۷۶۸، ۷۶۹، ۷۷۰، ۷۷۱، ۷۷۲، ۷۷۳، ۷۷۴، ۷۷۵، ۷۷۶، ۷۷۷، ۷۷۸، ۷۷۹، ۷۸۰، ۷۸۱، ۷۸۲، ۷۸۳، ۷۸۴، ۷۸۵، ۷۸۶، ۷۸۷، ۷۸۸، ۷۸۹، ۷۹۰، ۷۹۱، ۷۹۲، ۷۹۳، ۷۹۴، ۷۹۵، ۷۹۶، ۷۹۷، ۷۹۸، ۷۹۹، ۸۰۰، ۸۰۱، ۸۰۲، ۸۰۳، ۸۰۴، ۸۰۵، ۸۰۶، ۸۰۷، ۸۰۸، ۸۰۹، ۸۱۰، ۸۱۱، ۸۱۲، ۸۱۳، ۸۱۴، ۸۱۵، ۸۱۶، ۸۱۷، ۸۱۸، ۸۱۹، ۸۲۰، ۸۲۱، ۸۲۲، ۸۲۳، ۸۲۴، ۸۲۵، ۸۲۶، ۸۲۷، ۸۲۸، ۸۲۹، ۸۳۰، ۸۳۱، ۸۳۲، ۸۳۳، ۸۳۴، ۸۳۵، ۸۳۶، ۸۳۷، ۸۳۸، ۸۳۹، ۸۴۰، ۸۴۱، ۸۴۲، ۸۴۳، ۸۴۴، ۸۴۵، ۸۴۶، ۸۴۷، ۸۴۸، ۸۴۹، ۸۵۰، ۸۵۱، ۸۵۲، ۸۵۳، ۸۵۴، ۸۵۵، ۸۵۶، ۸۵۷، ۸۵۸، ۸۵۹، ۸۶۰، ۸۶۱، ۸۶۲، ۸۶۳، ۸۶۴، ۸۶۵، ۸۶۶، ۸۶۷، ۸۶۸، ۸۶۹، ۸۷۰، ۸۷۱، ۸۷۲، ۸۷۳، ۸۷۴، ۸۷۵، ۸۷۶، ۸۷۷، ۸۷۸، ۸۷۹، ۸۸۰، ۸۸۱، ۸۸۲، ۸۸۳، ۸۸۴، ۸۸۵، ۸۸۶، ۸۸۷، ۸۸۸، ۸۸۹، ۸۹۰، ۸۹۱، ۸۹۲، ۸۹۳، ۸۹۴، ۸۹۵، ۸۹۶، ۸۹۷، ۸۹۸، ۸۹۹، ۹۰۰، ۹۰۱، ۹۰۲، ۹۰۳، ۹۰۴، ۹۰۵، ۹۰۶، ۹۰۷، ۹۰۸، ۹۰۹، ۹۱۰، ۹۱۱، ۹۱۲، ۹۱۳، ۹۱۴، ۹۱۵، ۹۱۶، ۹۱۷، ۹۱۸، ۹۱۹، ۹۲۰، ۹۲۱، ۹۲۲، ۹۲۳، ۹۲۴، ۹۲۵، ۹۲۶، ۹۲۷، ۹۲۸، ۹۲۹، ۹۳۰، ۹۳۱، ۹۳۲، ۹۳۳، ۹۳۴، ۹۳۵، ۹۳۶، ۹۳۷، ۹۳۸، ۹۳۹، ۹۴۰، ۹۴۱، ۹۴۲، ۹۴۳، ۹۴۴، ۹۴۵، ۹۴۶، ۹۴۷، ۹۴۸، ۹۴۹، ۹۵۰، ۹۵۱، ۹۵۲، ۹۵۳، ۹۵۴، ۹۵۵، ۹۵۶، ۹۵۷، ۹۵۸، ۹۵۹، ۹۶۰، ۹۶۱، ۹۶۲، ۹۶۳، ۹۶۴، ۹۶۵، ۹۶۶، ۹۶۷، ۹۶۸، ۹۶۹، ۹۷۰، ۹۷۱، ۹۷۲، ۹۷۳، ۹۷۴، ۹۷۵، ۹۷۶، ۹۷۷، ۹۷۸، ۹۷۹، ۹۸۰، ۹۸۱، ۹۸۲، ۹۸۳، ۹۸۴، ۹۸۵، ۹۸۶، ۹۸۷، ۹۸۸، ۹۸۹، ۹۹۰، ۹۹۱، ۹۹۲، ۹۹۳، ۹۹۴، ۹۹۵، ۹۹۶، ۹۹۷، ۹۹۸، ۹۹۹، ۱۰۰۰، ۱۰۰۱، ۱۰۰۲، ۱۰۰۳، ۱۰۰۴، ۱۰۰۵، ۱۰۰۶، ۱۰۰۷، ۱۰۰۸، ۱۰۰۹، ۱۰۱۰، ۱۰۱۱، ۱۰۱۲، ۱۰۱۳، ۱۰۱۴، ۱۰۱۵، ۱۰۱۶، ۱۰۱۷، ۱۰۱۸، ۱۰۱۹، ۱۰۲۰، ۱۰۲۱، ۱۰۲۲، ۱۰۲۳، ۱۰۲۴، ۱۰۲۵، ۱۰۲۶، ۱۰۲۷، ۱۰۲۸، ۱۰۲۹، ۱۰۳۰، ۱۰۳۱، ۱۰۳۲، ۱۰۳۳، ۱۰۳۴، ۱۰۳۵، ۱۰۳۶، ۱۰۳۷، ۱۰۳۸، ۱۰۳۹، ۱۰۴۰، ۱۰۴۱، ۱۰۴۲، ۱۰۴۳، ۱۰۴۴، ۱۰۴۵، ۱۰۴۶، ۱۰۴۷، ۱۰۴۸، ۱۰۴۹، ۱۰۵۰، ۱۰۵۱، ۱۰۵۲، ۱۰۵۳، ۱۰۵۴، ۱۰۵۵، ۱۰۵۶، ۱۰۵۷، ۱۰۵۸، ۱۰۵۹، ۱۰۶۰، ۱۰۶۱، ۱۰۶۲، ۱۰۶۳، ۱۰۶۴، ۱۰۶۵، ۱۰۶۶، ۱۰۶۷، ۱۰۶۸، ۱۰۶۹، ۱۰۷۰، ۱۰۷۱، ۱۰۷۲، ۱۰۷۳، ۱۰۷۴، ۱۰۷۵، ۱۰۷۶، ۱۰۷۷، ۱۰۷۸، ۱۰۷۹، ۱۰۸۰، ۱۰۸۱، ۱۰۸۲، ۱۰۸۳، ۱۰۸۴، ۱۰۸۵، ۱۰۸۶، ۱۰۸۷، ۱۰۸۸، ۱۰۸۹، ۱۰۹۰، ۱۰۹۱، ۱۰۹۲، ۱۰۹۳، ۱۰۹۴، ۱۰۹۵، ۱۰۹۶، ۱۰۹۷، ۱۰۹۸، ۱۰۹۹، ۱۱۰۰، ۱۱۰۱، ۱۱۰۲، ۱۱۰۳، ۱۱۰۴، ۱۱۰۵، ۱۱۰۶، ۱۱۰۷، ۱۱۰۸، ۱۱۰۹، ۱۱۱۰، ۱۱۱۱، ۱۱۱۲، ۱۱۱۳، ۱۱۱۴، ۱۱۱۵، ۱۱۱۶، ۱۱۱۷، ۱۱۱۸، ۱۱۱۹، ۱۱۲۰، ۱۱۲۱، ۱۱۲۲، ۱۱۲۳، ۱۱۲۴، ۱۱۲۵، ۱۱۲۶، ۱۱۲۷، ۱۱۲۸، ۱۱۲۹، ۱۱۳۰، ۱۱۳۱، ۱۱۳۲، ۱۱۳۳، ۱۱۳۴، ۱۱۳۵، ۱۱۳۶، ۱۱۳۷، ۱۱۳۸، ۱۱۳۹، ۱۱۴۰، ۱۱۴۱، ۱۱۴۲، ۱۱۴۳، ۱۱۴۴، ۱۱۴۵، ۱۱۴۶، ۱۱۴۷، ۱۱۴۸، ۱۱۴۹، ۱۱۵۰، ۱۱۵۱، ۱۱۵۲، ۱۱۵۳، ۱۱۵۴، ۱۱۵۵، ۱۱۵۶، ۱۱۵۷، ۱۱۵۸، ۱۱۵۹، ۱۱۶۰، ۱۱۶۱، ۱۱۶۲، ۱۱۶۳، ۱۱۶۴، ۱۱۶۵، ۱۱۶۶، ۱۱۶۷، ۱۱۶۸، ۱۱۶۹، ۱۱۷۰، ۱۱۷۱، ۱۱۷۲، ۱۱۷۳، ۱۱۷۴، ۱۱۷۵، ۱۱۷۶، ۱۱۷۷، ۱۱۷۸، ۱۱۷۹، ۱۱۸۰، ۱۱۸۱، ۱۱۸۲، ۱۱۸۳، ۱۱۸۴، ۱۱۸۵، ۱۱۸۶، ۱۱۸۷، ۱۱۸۸، ۱۱۸۹، ۱۱۹۰، ۱۱۹۱، ۱۱۹۲، ۱۱۹۳، ۱۱۹۴، ۱۱۹۵، ۱۱۹۶، ۱۱۹۷، ۱۱۹۸، ۱۱۹۹، ۱۲۰۰،

FIG. 6.1





 P.IVA 01234660221 Via Campo Sportivo, 20 38023 Cles (TN) - ITALY		 MADE IN ITALY	
TYPE	①	②	
Q	③	l/min	H ④ m
Hmax	⑤	m	Hmin ⑦ m
V ~	⑥		IP ⑧
P1/P2	⑫ / ⑧	kW	Hz ⑩
IE2	⑫ (50%)	⑬ (75%)	⑭ (100%)
MEI >	⑮	Hyd. eff.	⑯ %
Ins.C.	⑰ SI kg	P/N*	⑱

FIG. 6.2

 P.IVA 01234660221 Via Campo Sportivo, 20 38023 Cles (TN) - ITALY		 MADE IN ITALY	
TYPE	①	②	
Q	③	l/min	H ④ m
Hmax	⑤	m	Hmin ⑦ m
V ~	⑥		Hmin ⑦ m
P2	⑧	HP ⑨	Hz ⑩
P1	⑫	Phase ⑬	min-1 ⑭
μF	⑮	Vc ⑯	IP ⑰
Ins.C.	⑱ SI Kg	Part.N*	⑲

1)	“TYPE”	Modello pompa • Pump model • Modèle pompe • Pumpenmodell • Modelo bomba • Pumpens modell • Pumpemodell • Pumpun malli • Model pomp • Modelo bomba • Μοντέλο αντλίας • Model čerpadla • Model čerpadla • Model pompy • Модель насоса • Model pompã • Pompa modeli • مدل پمپ / صنف المضخة
2)	“DATA CODE”	Mese. Anno di produzione e numero di serie (alfanumerico) • Month. Year of manufacture and serial number (alphanumerical) • Mois. Année de fabrication et numéro de série (alphanumérique) • Monat. Jahr der Herstellung und Seriennummer (alphanumerisch) • Mes. Año de fabricación y número de serie (alfanumérico) • Månad. Tillverkningsår och serienummer (alfanumeriskt) • Måned. Produktionsår og serienummer (alfanumerisk) • Kuukausi. Valmistusvuosi ja sarjanumero (aakkosnumeerinen) • Maand. Bouwjaar en serienummer (alfanumeriek) • Mês. Ano de produção e número de série (alfanumérico) • Μηνας. Έτος παραγωγής και αριθμός σειράς (αλφριθμητικός) • Měsíc. Rok výroby a výrobní číslo (alfanumerické) • Mesiac. Rok výroby a výrobné číslo (alfanumerické) • Miesiąc. Rok produkcji i numer seryjny (alfanumeryczny) • Месяц. Год производства и серийный номер (буквенно-цифровой) • Luna. Anul de fabricație și numărul de serie (alfanumeric) • Ay. Üretim yılı ve seri numarası (alfabetik) • شهر. سنة التصنيع والرقم التسلسلي (ترتيب أبجدي) • ماه. برال ساخت و شماره سریال (الفبایی چندی)
3)	“Q”	Indicazione dei punti di portata minima e massima • Maximum and minimum flow rate points • Indication des débits MINI et MAXI. • Angabe des min. und des max. Durchsatzes • Indicación de los puntos de caudal mínimo y máximo • Indikation om punkter för min. och max. kapacitet • Indikation om minimums- og maksimumskapacitetspunkterne • Minimi- ja maksimumvirtausnopeuspisteet • Indicație minimum- en maximumdebit • Indicações dos pontos de capacidade mínima e máxima • Ένδειξη ελάχιστων και μέγιστων ροών παροχής • Údaje o minimálnim a maximálnim dopravnovaném množstvi • Údaje o minimálnom a maximálnom dopravnovanom množstve • Wskazanie punktów minimalnej i minimalnej nośności • Указание точек минимальной и максимальной производительности • Indicarea punctelor de debit minim și maxim • Minimum ve maksimum kapasite noktaları işareti • حد اکثر و حداقل جریان • تدر على اقل و اكثر كمية تعطيه المضخة
4)	“H”	Indicazione dei punti di prevalenza corrispondenti alla minima e massima portata • Head points corresponding to maximum and minimum flow rate • Indication des H.M.T. correspondant aux débits MINI et MAXI. • Angabe der Förderhöhe, die dem min. und dem max. Durchsatz entsprechen • Indicación de los puntos de presión correspondientes a los caudales mínimo y máximo • Indikation om uppföringshöjdpunkter som motsvarar min. och max. kapacitet • Indikation om prævalenspunkterne, svarende til minimums- og maksimumskapaciteten • Minimi- ja maksimumvirtausnopeutta vastaavat painekorkeuspisteet • Indicație din punct de vedere de prevalență corespunzătoare la debitul minim și maxim • Indicações dos pontos de prevalência correspondentes à mínima e à máxima capacidade • Ένδειξη ροών ανύψωσης που αντιστοιχούν στη μέγιστη και ελάχιστη παροχή • 1. Údaje o dopravní výšce (výtlaku) odpovídající minimálnímu a maximálnímu dopravnovanému množství • Údaje o dopravní výšce (výtlaku) odpovídající minimálnímu a maximálnímu dopravnovanému množství • Wskazanie punktów wysokości ciśnienia odpowiadających minimalnego i maksymalnej nośności • Указание точек напора, соответствующих минимальной и максимальной производительности • Indicarea punctelor înălțimii de refulare corespunzând debitului minim și maxim • Minimum ve maksimum kapasite için basınç yüksekliği noktaları işareti • الحد در حداكثر و حداقل جریان • تدر على اقل و اكثر ارتفاع تعطيه المضخة بالنسبة الى الكمية
5)	“Hmax”	Prevalenza massima • Maximum head • Hauteur MAXI • Max. Förderhöhe • Presión máxima • Max. uppföringshöjd • Maksimum prævalens • Maksimpainekorkeus • Max. orpoerhoogte • Prevalência máxima • Μέγιστη ανύψωση • Maximální dopravní výška • Maximálna dopravná výška • Ciśnienie maksymalne • Максимальный напор • Înălțime de refulare maximă • Maksimum Basınç Yüksekliği • حد اکثر هد • اكثر ارتفاع تعطيه المضخة
6)	“V~”	Tensione/i nominale/i • Rated voltage/s • Tension/s nominale/s • Nennspannung/en • Tensión/es nominal/es • Märkspänning • Nominalspænding • Nimellissännitel/jännitteet • Nominale spanning(en) • Tensão / os nominais/ i • Ονομαστική (έξ) Τάση (εις) • Jmenovitě napětí • Menovitě napätie • Napięcie/a nominalne • Номинальное напряжение (напряжения) • Tensiune/i nominală/e • Nominal gerilim/ler • (VOLT) الجهد المتوسط المعين
7)	“Hmin”	Prevalenza minima • Minimum head • Hauteur MINI • Min. Förderhöhe • Altura de elevación mínima • Min. uppföringshöjd • Minimum prævalens • Minimipainekorkeus • Minimale orpoerhoogte • Prevalência mínima • Ελάχιστη ανύψωση • Minimální dopravní výška • Minimálna dopravná výška • Ciśnienie minimalne • Минимальный напор • Înălțime de refulare minimă • Minimum Basınç Yüksekliği • حد اقل ارتفاع تعطيه المضخة
8)	“P2”	Potenza nominale del motore (potenza resa all'asse) • Rated motor power (power delivered at axis) • Puissance nominale du moteur (puissance rendue à l'axe) • Nennleistung des Motors (Leistungsabgabe an der Achse) • Potencia nominal del motor (potencia en el eje) • Motors märkeffekt (axeleffekt) • Motorens nominaleffekt (nytteeffekt på akslen) • Moottorin nimellisteho (akselin antoteho) • Nominaal vermogen van de motor (vermogen overgebracht op as) • Potência nominal do motor [potência resistência eixo] • Ισχύς του κινητήρα (ισχύς στον άξονα) • Jmenovitý výkon motoru (výkon v ose) • Menovitý výkon motoru (meraný na osi) • Nominalna moc silnika (moc na osi) • Номинальная мощность двигателя (отдаваемая мощность двигателя) • Puterea nominală a motorului (putere la ax) • Motorun nominal gücü (eksene verilen gücü) • توان کاري موتور (توان روی محور) • قدرة المحرك المعين بالكيلو واط (القدرة الناتجة في المحور)
9)	“HP”	Potenza nominale del motore espressa in HP (horse power) • Rated motor power expressed in HP (horse power) • Puissance nominale du moteur exprimée en HP (horse power) • Nennleistung des Motors, ausgedrückt in HP • Potencia nominal del motor en HP (horse power) • Motors märkeffekt i hästkrafter • Motorens nominaleffekt uttrykt i HP (hestekræfter) • Moottorin nimellisteho hevosvoimina • Nominaal vermogen van de motor uitgedrukt in HP (“horse power”: paardkracht) • Potência nominal do motor expressa em HP [horse power] • Ονομαστική ισχύς του κινητήρα εκφραζόμενη σε HP (δύναμη ίππου) • Jmenovitý výkon motoru vyjádřený v HP (koňská síla) • Menovitý výkon motoru meraný v HP (horse power=konšská síla) • Nominalna moc silnika wyrażona w koniach mechanicznych • Номинальная мощность двигателя, выраженная в Л.С. (лошадиных силах) • Puterea nominală a motorului exprimată în HP (horse power) • HP (beygir gücü) olarak belirtilmiş motorun nominal gücü • توان کاري موتور برحسب اسب بخار • قدرة المحرك بالحصان
10)	“Hz”	Frequenza • Frequency • Fréquence • Frequenz • Frecuencia • Frekvens • Frekvens • Taajuus • Frequentie • Frecuenția • Συχνότητα • Kmitočety • Frekventja • Frekvencia • Częstotliwość • Частота • Frekans • التردد • فرکانس
11)	“A”	Corrente nominale • Rated current • Courant nominal • Nennstrom • Corriente nominal • Märkström • Nominalstrøm • Nimellisvirta • Nominale stroom • Corrente nominal • Ονομαστικό ρεύμα • Jmenovitý elektrický proud • Menovitý prúd • Prąd nominalny • Номинальный ток • Curent nominal • Nominal akım • التيار المعين • جریان کاري
12)	“P1”	Potenza assorbita dalla linea elettrica • Power absorbed by the electrical line • Puissance absorbée par la ligne électrique • Leistungsaufnahme der elektrischen Leitung • Potencia absorbida por la línea eléctrica • Effektförbrukning • El-linjens absorberede effekt • Ottoteho sähköverkosta • Geabsorbeerd vermogen door het elektriciteitsnet • Potência absorvida da linha elétrica • Ισχύς που απορροφάται από την ηλεκτρική γραμμή • Příkon • Moc pochlonięta przez linię elektryczną • Мощность, потребляемая от электросети • Puterea absorbită de linia electrică • Elektrik hattı tarafından emilen gücü • القدرة المسحوبة من الكهرباء • توان جذبی خط جریان
13)	“Phase”	Tipo di motore (monofase o trifase) • Motor type (single phase or threephase) • Type de moteur (monophasé ou triphasé) • Motortyp (Einphasig oder Drehstrom) • Tipo de motor (monofásico o trifásico) • Motortyp (enfas eller trefas) • Motortype (monofase eller trefase) • Moottorin tyyppi (yksi- tai kolmivaihe) • Motortype (éénfasig of driefasig) • Tipo de motor [monofásica ou trifásica] • Είδος κινητήρα (μονοφασικός ή τριφασικός) • Typ motoru (jednofázový nebo třífázový) • Druh motoru (jednofázový alebo trojfázový) • Rodzaj silnika (jednofazowa lub trójfazowa) • Тип двигателя (однофазный или трехфазный) • Tipul motorului (monofazat sau trifazat) • Motor tipi (mono faz veya trifaz) • نوع موتور (تكفازيا سه فاز) • نوع المحرك (أحادي أو ثلاثي الطور)

14)	"min ⁻¹ "	Velocità di rotazione • Rotational speed • Vitesse de rotation • Rotationsgeschwindigkeit • Velocidad de rotación • Rotationshastighet • Rotationshastighed • Pyörimisnopeus • Rotatiesnelheid • Velocidade de rotação • Ταχύτητα περιστροφής • Rychlost otáčení • Rýchlost otáčok • Prędkość obrotowa • Скорость вращения • Viteza de rotație • Rotasyon hızı • سرعة الدوران • سرعت دورانی
15)	"∇/m"	Massima profondità di funzionamento • Maximum operating depth • Profondeur maximale de fonctionnement • Max. Einsatztiefe • Máxima profundidad de funcionamiento • Maximalt driftdjup • Maksimal driftsdybde • Maksimikäyttösyyvyys • Maximumdiepte voor functionering • Máxima profundidade de funcionamento • Μέγιστο βάθος λειτουργίας • Maximální provozní hloubka • Maximálna prevádzková hĺbka • Maksymalna głębokość działania • Максимальная глубина работы • Adâncimea maximă de funcționare • Maksimum çalışma derinliği • الحد الأقصى للعمق الأقصى أو الأكثر للتشغيل • حداكثر عمق كاري • عمق المكثف (فقط أحادي الطور)
16)	"μF"	Capacità del condensatore (solo per monofase) • Capacitor capacity (single phase only) • Capacité du condensateur (seulement pour monophasé) • Kapazität des Kondensators (nur für einphasige Version) • Capacidad del condensador (sólo monofásico) • Kondensators kapacitet (endast enfas) • Kondensatorkapacitet (angår kun monofase) • Kondensaattorin kapasitanssin (vain yksivaihe) • Condensatorvermogen (alleen éénfasig) • Capacidade do condensador [somente para monofásica] • Χωρητικότητα του πυκνωτή (μόνο για μονοφασικό μοντέλο) • Kapacita kondenzátoru (pouze u jednofázového čerpadla) • Kapacita kondenzátora (len pre jednofázu) • Pojemność kondensatora (jedynie dla jednofazowej) • Емкость конденсатора (только для однофазного) • Capacitatea condensatorului (doar pentru monofazat) • Kondansatör kapasitesi (sadece mono faz) • جهد المكثف (فقط أحادي الطور)
17)	"Vc"	Tensione del condensatore (solo per monofase) • Capacitor voltage (single phase only) • Tension du condensateur (seulement pour monophasé) • Spannung des Kondensators (nur für einphasige Version) • Tensión del condensador (sólo monofásico) • Kondensators spänning (endast enfas) • Kondensatorspænding (angår kun monofase) • Kondensaattorin jännite (vain yksivaihe) • Condensatorspanning (alleen éénfasig) • Tensão do condensador [somente para monofásica] • Τάση του πυκνωτή (μόνο για μονοφασικό μοντέλο) • Napětí kondenzátoru (pouze u jednofázového čerpadla) • Napätie kondenzátora (len pre jednofázu) • Napięcie kondensatora (jedynie dla jednofazowej) • Напряжение конденсатора (только для однофазного) • Tensiunea condensatorului (doar pentru monofazat) • Kondansatör gerilimi (sadece mono faz) • جهد المكثف (فقط أحادي الطور) • ولتاژ خازن (فقط تک فاز) • جهد المكثف (فقط أحادي الطور)
18)	"IP"	Grado di protezione della pompa • Pump protection rating • Degré de protection de la pompe • Schutzgrad der Pumpe • Grado de protección de la bomba • Elpumpens kapslingsklass • Pumpens beskyttelsesgrad • Pumpun suoja-aste • Beschermingsgraad van de pomp • Grau de protecção da bomba • Βαθμός προστασίας της αντλίας • Stupeň ochrany čerpadla • Stupeň ochrany čerpadla • Stopień zabezpieczenia • Класс защиты насоса • Grad de protecție al pompei • Pompa koruma derecesi • درجة حفاظت موتور • مستوى حماية المضخة
19)	"Ins. FS1" C.	Classe di isolamento motore e tipo di servizio • Motor insulation class and type of service • Classe d'isolation du moteur et type de service • Isolierungsklasse des Motors und Betriebsart • Clase de aislamiento motor y tipo de servicio • Motors isolation och användningstyp • Motorens isolationsklasse og servicetype • Moottorin eristyslukokka ja käyttötyyppi • Klasse motorisolatie en type werking • Classe de isolamento motor e tipo de serviço • Τάξη μόνωσης του κινητήρα και είδος λειτουργίας • Stupeň izolace motoru a typ použití • Trieda izolácie motora a typ použitia • Klasa izolacji silnika i rodzaju obsługi • Класс изоляции двигателя и тип работы • Clasa de izolație motor și tip de serviciu • Motor izolasyon sınıfı ve hizmet tipi • درجة عزل المحرك و نوع العمل • درجه عايق كاري موتور و نوع سرويس • مستوی حماية المضخة
20)	"kg"	Peso • Weight • Poids • Gewicht • Peso • Vikt • Vægt • Paino • Gewicht • Peso • Βάρος • Hmotnosť • Hmotnost' • Ciężar • Macca • Greutatea • Ağırlık • الوزن • وزن
21)	"P/N"	Codice articolo pompa • Pump item code • Code article pompe • Artikelnummer der Pumpe • Código artículo bomba • Elpumpens art. nr • Pumpeartikelkode • Pumpun tuotekoodi • Artikelcode pomp • Código artigo bomba • Κωδικός της αντλίας • Kód výrobku čerpadla • Kód typu čerpadla • Kod artykułu pompy • Артикул насоса • Cod articol pompă • Pompa ürün kodu • كد بيمپ • رقم المضخة
22)	Eff. "IE" (50%)	Efficienza motore al 50% del carico e della tensione nominale • Motor efficiency at 50% of the load and rated voltage • Efficacité moteur à 50% de la charge et de la tension nominale • Wirkungsgrad des Motors bei 50% Last und Nennspannung • Eficiencia motor al 50% de la carga y de la tensión nominal • Motors verkningsgrad vid 50% belastning och märkspänning • Motoreffektivitet ved 50% af belastningen og den nominelle spænding • Moottorin hyötysuhde 50%:n nimelliskuormituksella ja -jännitteellä • Motorrendement op 50% belasting en nominale spanning • Eficiência do motor a 50% da carga e da tensão nominal • Απόδοση κινητήρα στο 50% του φορτίου και της ονομαστικής τάσης • Účinnost motoru při 50% zátěži a jmenovitém napětí • Účinnost motora pri 50% zátazi a menovitom napätí • Sprawność silnika przy 50% obciążenia i napięciu znamionowym • Эффективность двигателя при 50% нагрузки и номинального напряжения • Eficiența motorului la 50% din sarcină și din tensiunea nominală • Yükün ve nominal gerilimin %50'indeki motor etkinliği • راندمان موتور در 50% بار و ولتاژ اسمی • فعالية المحرك عند استخدام 50% من حمل المحرك و الجهد الكهربائي المقدر
23)	Eff. "IE" (75%)	Efficienza motore al 75% del carico e della tensione nominale • Motor efficiency at 75% of the load and rated voltage • Efficacité moteur à 75% de la charge et de la tension nominale • Wirkungsgrad des Motors bei 75% Last und Nennspannung • Eficiencia motor al 75% de la carga y de la tensión nominal • Motors verkningsgrad vid 75% belastning och märkspänning • Motoreffektivitet ved 75% af belastningen og den nominelle spænding • Moottorin hyötysuhde 75%:n nimelliskuormituksella ja -jännitteellä • Motorrendement op 75% belasting en nominale spanning • Eficiência do motor a 75% da carga e da tensão nominal • Απόδοση κινητήρα 75% του φορτίου και της ονομαστικής τάσης • Účinnost motoru při 75% zátěži a jmenovitém napětí • Účinnost motora pri 75% zátazi a menovitom napätí • Sprawność silnika przy 75% obciążenia i napięciu znamionowym • Эффективность двигателя при 75% нагрузки и номинального напряжения • Eficiența motorului la 75% din sarcină și din tensiunea nominală • Yükün ve nominal gerilimin %75'indeki motor etkinliği • راندمان موتور در 75% بار و ولتاژ اسمی • فعالية المحرك عند استخدام 75% من حمل المحرك و الجهد الكهربائي المقدر
24)	Eff. "IE" (100%)	Efficienza motore al 100% del carico e della tensione nominale • Motor efficiency at 100% of the load and rated voltage • Efficacité moteur à 100% de la charge et de la tension nominale • Wirkungsgrad des Motors bei 100% Last und Nennspannung • Eficiencia motor al 100% de la carga y de la tensión nominal • Motors verkningsgrad vid 100% belastning och märkspänning • Motoreffektivitet ved 100% af belastningen og den nominelle spænding • Moottorin hyötysuhde 100%:n nimelliskuormituksella ja -jännitteellä • Motorrendement op 100% belasting en nominale spanning • Eficiência do motor a 100% da carga e da tensão nominal • Απόδοση κινητήρα 100% του φορτίου και της ονομαστικής τάσης • Účinnost motoru při 100% zátěži a jmenovitém napětí • Účinnost motora pri 100% zátazi a menovitom napätí • Sprawność silnika przy 100% obciążenia i napięciu znamionowym • Эффективность двигателя при 100% нагрузки и номинального напряжения • Eficiența motorului la 100% din sarcină și din tensiunea nominală • Yükün ve nominal gerilimin %100'ündeki motor etkinliği • راندمان موتور در 100% بار و ولتاژ اسمی • فعالية المحرك عند استخدام 100% من حمل المحرك و الجهد الكهربائي المقدر
25)	"MEI>"	Indice che misura la qualità della pompa rispetto la sua efficienza • Index measuring the quality of the pump with respect to its efficiency • Indice qui mesure la qualité de la pompe par rapport à son efficacité • Index für Qualität der Pumpe in Bezug auf ihren Wirkungsgrad • Índice que mide la calidad de la bomba con respecto a su eficiencia • Index som mäter kvaliteten på pumpen i förhållande till dess effektivitet • Indeks, der måler pumpens kvaliteten i forhold til dens effektivitet • Vähimmäishyötysuhdeindeksi • Getal dat de kwaliteit van de pomp met betrekking tot het rendement hiervan uitdrukt • Índice que mede a qualidade da bomba em relação à sua eficiência • Δείκτης που μετράει την ποιότητα της αντλίας σε σχέση με την απόδοσή της • Index, který měří kvalitu čerpadla vzhledem k jeho účinnosti • Index, który wyraża jakość pompy w stosunku do jej sprawności • Коэффициент измерения качества насоса относительно его эффективности • Índice care măsoară calitatea pompei față de eficiența sa • Etkinliğine göre pompanın kalitesini ölçen gösterge • شاخص اندازه گیری کیفی پمپ با در نظر گرفتن راندمان آن • مؤشر يقيس جودة المضخة وفقاً لكفاءتها • راندمان هیدرولیکی
26)	"Hyd. Eff."	Efficienza idraulica della pompa • Hydraulic efficiency of the pump • Efficacité hydraulique de la pompe • Hydraulischer Wirkungsgrad der Pumpe • Eficiencia hidráulica de la bomba • Pumpens hydrauliske effektivitet • Pumpens hydrauliske effektivitet • Pumpun hydraulinen hyötysuhde • Eficiencia rendimento van de pomp • Eficiência hidráulica da bomba • Υδραυλική απόδοση της αντλίας • Hydraulická účinnost čerpadla • Hydraulická účinnost čerpadla • Sprawność hydrauliczna pompy • Гидравлическая эффективность насоса • Eficiența hidraulică a pompei • Pompanin hidrolík etkinliği • الكفاءة الهيدروليكية للمضخة • راندمان هیدرولیکی

FIG. 7

SINGLE PHASE		
Voltage indicated in the label	Tolerance	Operative
110 [V]	± 6%	103 - 117 [V]
115 [V]	± 6%	108 - 122 [V]
220 [V]	± 6%	207 - 233 [V]
230 [V]	± 10%	207 - 253 [V]
240 [V]	± 6%	226 - 255 [V]
208-230 [V]	± 6%	196 - 244 [V]
220-230 [V]	± 6%	207 - 244 [V]
230-240 [V]	-10% +6%	207 - 255 [V]
Other [V]	± 5%	-

THREE PHASE			
Voltage indicated in the label	Tolerance	Operative Range	
		Delta connection "Δ"	Star connection "Y"
220 Δ/ 380 Y [V]	± 6%	207 - 233 Δ	357 - 403 Y [V]
240 Δ/ 415 Y [V]	± 6%	226 - 253 Δ	390 - 440 Y [V]
230 Δ/ 400 Y [V]	± 10%	207 - 253 Δ	360 - 440 Y [V]
220-240 Δ/ 380-415 Y [V]	± 6%	207 - 253 Δ	360 - 440 Y [V]
230-240 Δ/ 400-415 Y [V]	-10% +6%	207 - 253 Δ	360 - 440 Y [V]
230 [V]	± 10%	207 - 253 Δ	not available
400 [V]	± 10%	not available	360 - 440 Y [V]
208 - 230 [V]	± 5%	198 - 242 Δ	not available
460 [V]	-10% +6%	not available	414 - 488 Y [V]
Other [V]	± 5%	-	-

FIG. 8

MAXIMUM NR OF STARTS PER HOUR EQUALLY DISTRIBUTED		
Nominal motor power (P2) [kW]	Closed couple pumps [N.º]	EVM, 3S, 3P [N.º]
≤ 1.85	40	35
2.2 ÷ 4	30	30
5.5 – 7.5	20	20
9.2 ÷ 13	15	15
15 – 18.5	12	15
22 – 30	12	12
37 – 45	/	8
55	/	4

SERIES PRODUCT:

JES, JE, JESX, JEX, AGE, AGF, AGA, AGC, CD, CDX, CDXL, 2CDX, 2CDXL, DWO, DWC, CMA, CMB, CMC, CMD, CMR, CDA, PRA, LPS, COMPACT, CVM, MATRIX, HVM, MULTIGO, EVM, EVML, EVMG, 3M, 3LM, 3S, 3LS, 3P, 3LP, 3PF, 3LPF, 3D, 3DS, 3DP, MD, OPTIMA, BEST, RIGHT, DW, DW VOX, WINNER, BHS, IDROGO.

IT: DICHIARAZIONE CE DI CONFORMITÀ (ORIGINALE)

Noi, EBARA PUMPS EUROPE S.p.A con sede in Via Campo Sportivo, 30 38023 Cles (TN) ITALY, dichiariamo sotto la nostra responsabilità che i nostri prodotti sono in conformità alle disposizioni delle seguenti direttive Europee: Direttiva Macchine 2006/42/CE; Direttiva Bassa Tensione 2014/35/UE; Direttiva Compatibilità Elettromagnetica 2014/30/UE; Direttiva RoHS II 2011/65/UE; Direttiva EcoDesign 2009/125/CE ed alle seguenti norme tecniche armonizzate: EN 809:1998+A1:2009; EN ISO 12100:2010.

EN: CE DECLARATION OF CONFORMITY (ORIGINAL)

We, EBARA PUMPS EUROPE S.p.A., with head office in Via Campo Sportivo, 30 38023 Cles (TN) – ITALY, hereby declare under our own responsibility that our products conform to the provisions of the following European directives: Machinery Directive 2006/42/EC; Low Voltage Directive 2014/35/EU; Electromagnetic Compatibility Directive 2014/30/EU; Directive RoHS II 2011/65/EU, Directive EcoDesign 2009/125/EC and the following harmonized technical standards: EN 809:1998+A1:2009; EN ISO 12100:2010.

FR: DÉCLARATION DE CONFORMITÉ (ORIGINAL)

EBARA PUMPS EUROPE S.p.A, établie à Via Campo Sportivo, 30 38023 Cles (TN) ITALIE, déclare sous sa responsabilité que ses produits sont conformes aux dispositions des directives européennes suivantes : Directive Machines 2006/42/CE ; Directive basse tension 2014/35/UE ; Directive compatibilité électromagnétique 2014/30/UE ; Directive RoHS II 2011/65/UE ; Directive écoconception 2009/125/CE et la technique suivante harmonisée normes: EN 809:1998+A1:2009; EN ISO 12100:2010.

DE: CE-KONFORMITÄTSEKTLÄRUNG (ORIGINAL)

Wir, die Firma EBARA PUMPS EUROPE S.p.A mit Sitz in Via Campo Sportivo, 30 38023 Cles (TN) ITALY, erklären auf eigene Verantwortung, dass unsere Produkte den Vorschriften der folgenden europäischen Richtlinien entsprechen: Maschinenrichtlinie 2006/42/EG; Niederspannungsrichtlinie 2014/35/EG ; Richtlinie über Elektromagnetische Verträglichkeit 2014/30/EG; RoHS II Richtlinie 2011/65/EG; Öko-design-Richtlinie 2009/125/EG, und den harmonisierten technischen Die folgenden Normen: EN 809:1998+A1:2009; EN ISO 12100:2010.

ES: DECLARACIÓN CE DE CONFORMIDAD (ORIGINAL)

La empresa EBARA PUMPS EUROPE S.p.A con sede en Via Campo Sportivo, 30 38023 Cles (TN) ITALIA declara bajo su exclusiva responsabilidad que sus productos cumplen con las disposiciones establecidas en las siguientes directivas europeas: Directiva Máquinas 2006/42/CE; Directiva Baja Tensión 2014/35/UE; Directiva Compatibilidad Electromagnética 2014/30/UE; Directiva RoHS II 2011/65/UE, Directiva sobre diseño ecológico 2009/125/CE y las siguientes técnicas armonizadas normas: EN 809:1998+A1:2009; EN ISO 12100:2010.

SV: FÖRSÄKRAN OM CE-ÖVERENSSTÄMMELSE (ORIGINALET)

Vi, EBARA PUMPS EUROPE S.p.A med huvudkontor i Via Campo Sportivo, 30 38023 Cles (TN), ITALIEN, försäkrar under vårt ansvar att våra produkter överensstämmer med bestämmelserna i följande europeiska direktiv: Maskindirektiv 2006/42/EC, Lågspänningsdirektiv 2014/35/EU, Elektromagnetisk kompatibilitet 2014/30/EU, Direktiv RoHS II 2011/65/EU, Directiva sobre diseño ecológico 2009/125/EC y las siguientes normas técnicas armonizadas: EN 809:1998+A1:2009; EN ISO 12100:2010.

DA: CE-OVERENSSTEMMELSESEKTLÆRING (ORIGINAL)

Vi, EBARA PUMPS EUROPE S.p.A med hjemsted i Via Campo Sportivo, 30 38023 Cles (TN) ITALY, erklærer under eget ansvar, at vores produkter stemmer overens med reglerne i følgende europæiske direktiver: Maskindirektivet 2006/42/EF; Lavspændingsdirektivet 2014/35/EF; Direktivet om elektromagnetisk kompatibilitet 2014/30/EF; Direktiv RoHS II 2011/65/EF; Direktiv EcoDesign 2009/125/EF og følgende harmoniserede tekniske standarder: EN 809:1998+A1:2009; EN ISO 12100:2010.

FI: VAATIMUSTENMUKAISUUSVAKUUTUS (KÄÄNNÖKS)

EBARA PUMPS EUROPE S.p.A, kotipaikka osoitteessa Via Campo Sportivo 30, 38023 Cles (TN), ITALIA, vakuuttaa omalla vastuullaan, että tuotteet vastaavat vaatimuksia seuraavissa eurooppalaisissa direktiiveissä: Konedirektiivi 2006/42/EY, Pienjännitedirektiivi 2014/35/EY; Sähkömagneettinen yhteensopivuusdirektiivi 2014/30/EY; Direktiivi RoHS II 2011/65/EY; Direktiivi EcoDesign 2009/125/EY ja seuraavien yhdenmukaisten teknisten standardien: EN 809:1998+A1:2009; EN ISO 12100:2010.

NL: CE-CONFORMITEITSVERKLARING (ORIGINELE)

Wij van de firma EBARA PUMPS EUROPE S.p.A met zetel in Via Campo Sportivo, 30 38023 Cles (TN) ITALI È, verklaren onder eigen verantwoordelijkheid dat onze producten conform zijn met de beschikkingen van de volgende Europese richtlijnen: Machinerichtlijn 2006/42/EG; Laagspanningsrichtlijn 2014/35/EG; Richtlijn Elektromagnetische Compatibiliteit 2014/30/EG; Richtlijn RoHS II 2011/65/EG; Richtlijn Ecodesign 2009/125/EG en de volgende geharmoniseerde technische normen: EN 809:1998+A1:2009; EN ISO 12100:2010.

PT: DECLARAÇÃO CE DE CONFORMIDADE (ORIGINAL)

Nós, EBARA PUMPS EUROPE S.p.A com sede em Via Campo Sportivo, 30 38023 Cles (TN) ITALY, declaramos sob a nossa responsabilidade que os nossos produtos estão em conformidade com as disposições das seguintes diretivas europeias: Diretiva das Máquinas 2006/42/CE; Diretiva de Baixa Tensão 2014/35/UE; Diretiva de Compatibilidade Eletromagnética 2014/30/UE; Diretiva RoHS II 2011/65/UE; Directiva EcoDesign 2009/125/CE e as seguintes normas técnicas harmonizadas: EN 809:1998+A1:2009; EN ISO 12100:2010.

GR: ΔΗΛΩΣΗ ΣΥΜΜΟΡΦΩΣΗΣ CE (ΠΡΩΤΟΤΥΠΟ)

Εμείς, η EBARA PUMPS EURO PE S.p.A με έδρα επί της Via Campo Sportivo, 30 38023 Cles (TN) ITALY, δηλώνουμε υπεύθυνα ότι τα προϊόντα μας είναι σύμφωνα με τις προδιαγραφές των ακόλουθων Ευρωπαϊκών οδηγιών: Οδηγία Μηχανών 2006/42/ΕΚ, Οδηγία Χαμηλής Τάσης 2014/35/ΕΚ, Οδηγία Ηλεκτρομαγνητικής Συμβατότητας 2014/30/ΕΚ, Οδηγία RoHS II 2011/65/ΕΚ, Οδηγία οικολογικού σχεδιασμού 2009/125/ΕΚ και οι ακόλουθες εναρμονισμένες τεχνικές προδιαγραφές: EN 809:1998+A1:2009; EN ISO 12100:2010.

CS: ES (CE) PROHLÁŠENÍ O SHODĚ (ORIGINALU)

My, firma EBARA PUMPS EURO PE S.p.A se sídlem ve Via Campo Sportivo, 30 38023 Cles (TN) ITÁLIE, prohlašujeme na naši odpovědnost, že naše výrobky jsou ve shodě s nařízenými níže uvedených Evropských směrnic: Směrnice o Strojních zařízeních 2006/42/ES; Směrnice o Nízkém napětí 2014/35/ES; Směrnice o Elektromagnetické kompatibilitě 2014/30/ES; Směrnice RoHS II 2011/65/ES; Směrnice o ekodesignu 2009/125/ES a následující harmonizované technické normy: EN 809:1998+A1:2009; EN ISO 12100:2010.

SK: VYHLÁŠENIE O ZHODE ES (ORIGINÁLU)

My, firma EBARA PUMPS EURO PE S.p.A so sídlom vo Via Campo Sportivo, 30 38023 Cles (TN), TALIANSKO, vyhlasujeme na našu zodpovednosť, že naše výrobky sú v zhode s nariadeniami nižšie uvedených Európskych smerníc: Smernica o Strojných zariadeniach 2006/42/ES; Smernica o Nízkom napätí 2014/35/ES; Smernica o Elektromagnetickej kompatibilitě 2014/30/ES; Smernica RoHS II 2011/65/ES; Smernica o ekodizajne 2009/125/ES a nasledujúce harmonizované technické normy: EN 809:1998+A1:2009; EN ISO 12100:2010.

PL: DEKLARACJA CE ZGODNOŚCI (RYGINALNEJ)

Spółka EBARA PUMPS EURO PE S.p.A z siedzibą przy Via Campo Sportivo, 30 38023 Cles (TN) ITALY, deklaruje na własną odpowiedzialność, że jej produkty są zgodne z wymaganiami zawartymi w następujących dyrektywach wspólnotowych: Dyrektywa Maszynowa 2006/42/WE; Dyrektywa Niskonapięciowa 2014/35/WE; Dyrektywa Zgodności Elektromagnetycznej 2014/30/WE; Dyrektywa RoHS II 2011/65/WE; Dyrektywa w sprawie ekoprojektu 2009/125/WE oraz następujące zharmonizowane standardy techniczne: EN 809:1998+A1:2009; EN ISO 12100:2010.

RU: ЗАЯВЛЕН ИЕ СООТВЕТСТВИЯ (ОРИГИНАЛА)

Мы, EBARA PUMPS EURO PE S.p.A., ответственно заявляем, что Наша продукция соответствует Директиве по механическому оборудованию 2006/42/CE, Директиве по низковольтному оборудованию 2014/35/UE, Директиве по электромагнитной совместимости 2014/30/UE, Директиве RoHS II 2011/65/UE и Директиве по экодизайну 2009/125/CE, Директива EcoDesign 2009/125/CE и следующие согласованные технические стандарты: EN 809:1998+A1:2009; EN ISO 12100:2010.

RO: DECLARAȚIE CE DE CONFORMITATE (ORIGINALUL)

Noi, EBARA PUMPS EURO PE S.p.A., cu sediul în Via Campo Sportivo, 30 38023 Cles (TN) ITALY, declarăm pe răspunderea noastră că produsele noastre sunt în conformitate cu dispozițiile următoarelor Directive europene: Directiva Mașini 2006/42/CE; Directiva Joasă Tensiune 2014/35/UE; Directiva Compatibilitate Electromagnetică 2014/30/UE; Directiva RoHS II 2011/65/UE; Directiva EcoDesign 2009/125 / CE și următoarele standarde tehnice armonizate: EN 809:1998+A1:2009; EN ISO 12100:2010.

TR: CE UYGUNLUK BEYANI (ORIGINAL)

Şirket merkezi Via Campo Sportivo, 30 38023 Cles (TN) – İTALYA adresinde bulunan EBARA PUMPS EURO PE S.p.A. olarak, ürünlerimizin aşağıdaki Avrupa direktiflerinin hükümlerine uygun olduğunu kendi sorumluluğumuz altında beyan ederiz: 2006/42/AT sayılı Makine Direktifi, 2014/35/AT sayılı Düşük Voltaj Direktifi; 2014/30/AT sayılı Elektromanyetik Uyumluluk Direktifi; 2011/65/AT sayılı Direktif (RoHS II); Direktif EkoTasarım 2009/125/CE ve aşağıdaki uyumlaştırılmış teknik standartları: EN 809:1998+A1:2009; EN ISO 12100:2010.

ع: إعلان مطابقة الاتحاد الأوروبي (الترجمة من النص الأصلي)

نعلن نحن شركة EBARA PUMPS EUROPE S.p.A بمقرها الواقع في Via Campo Sportivo, 30 38023 Cles (TN) إيطاليا، أنه: تحت مسؤوليتنا أن منتجاتنا هي مطابقة لأحكام التوجيهات الأوروبية التالية: تعليمات الأجهزة 2006/42/CE؛ تعليمات الجهد المنخفض 2014/35/UE؛ تعليمات التوافق الكهرومغناطيسي 2014/30/UE؛ تعليمات 2011/65/UE (RoHS II)؛ تعليمات EcoDesign 2009/125/CE؛ المعايير الفنية المتوائمة EN 809:1998+A1:2009؛ EN ISO 12100:2010.

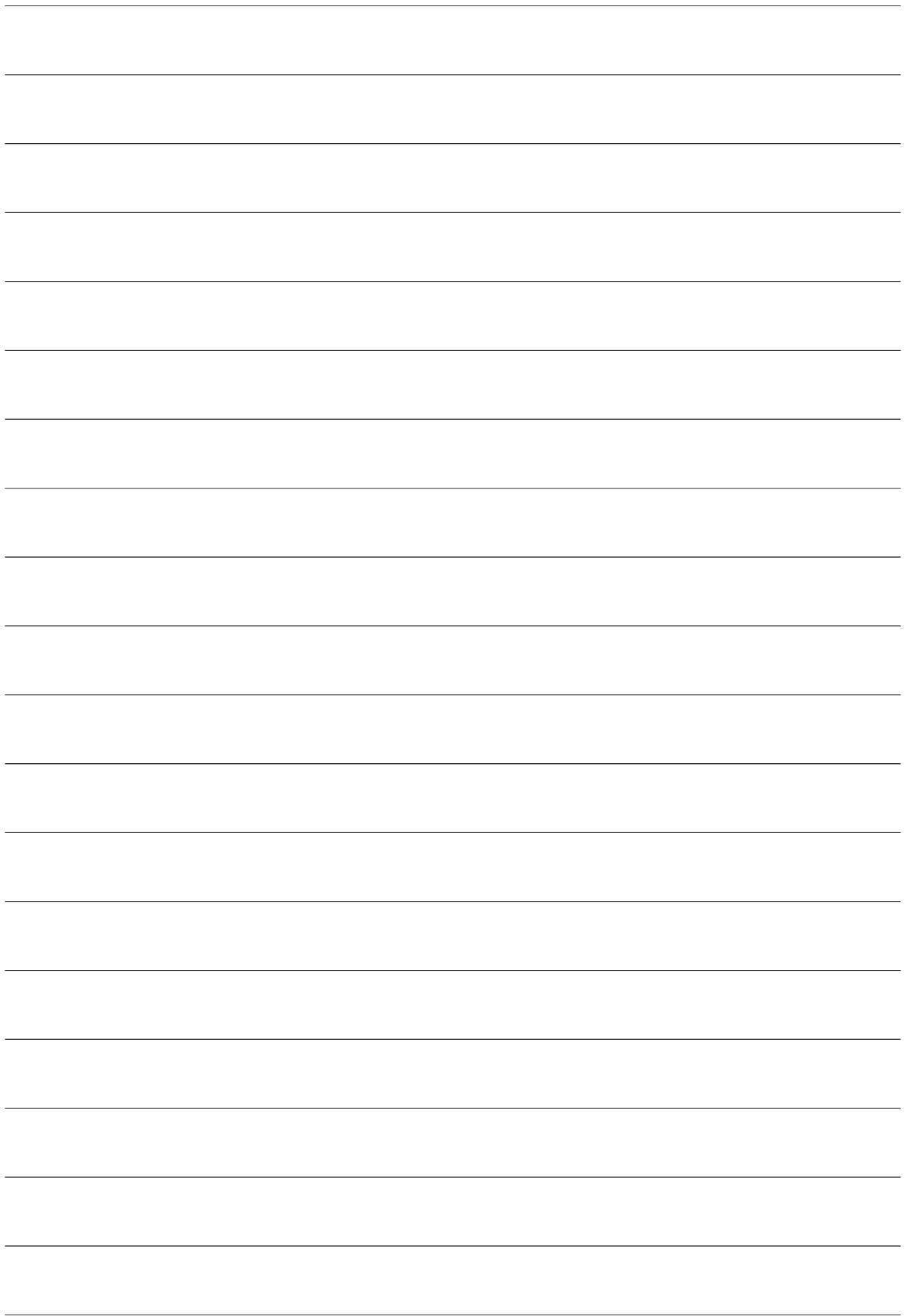
في: اعلامیه انطباق CE (ترجمه از متن اصلی)

ما شرکت EBARA PUMPS EUROPE S.p.A که دفتر مرکزی ما در Via Campo Sportivo, 30 38023 Cles (TN) ایتالیا واقع شده است، بدینوسیله با مسئولیت کامل خود اعلام می‌کنیم محصولات ما با مفاد دستورالعمل های اروپایی زیر مطابقت دارند: دستورالعمل ایمنی ماشین آلات 2006/42/EC؛ دستورالعمل ولتاژ پایینی 2014/35/EU؛ دستورالعمل سازگاری الکترومغناطیسی 2014/30/EU؛ دستورالعمل RoHS II 2011/65/EU؛ دستورالعمل Eco Design 2009/125/CE؛ استانداردهای فنی هماهنگ EN 809:1998+A1:2009؛ EN ISO 12100:2010.

Gambellara, 10 October 2018


Mr. Okazaki Hiroshi
Managing Director
EBARA PUMPS EUROPE S.p.A
Via Campo Sportivo, 30
38023 Cles (TN) ITALY

Person authorised to compile technical file and
empowered to sign the EC declaration of conformity.





EBARA Pumps Europe S.p.A.

Via Torri di Confine 2/1 int. C
36053 Gambellara (Vicenza), Italy
Phone: +39 0444 706811
Fax: +39 0444 405811
ebara_pumps@ebaraeurope.com
www.ebaraeurope.com



Cod. 442170380 Rev. Q - 06.2020

EBARA Pumps Europe S.p.A. UK

Unit A, Park 34
Collett Way - Didcot
Oxfordshire - OX11 7WB, United Kingdom
Tel.: +44 1895 439027 - Fax +44 1235 815770
e-mail: mktguk@ebaraeurope.com

EBARA Pumps Europe S.p.A. FRANCE

122, Rue Pasteur
69780 Toussieu, France
Phone: +33 04 72 76 94 82
Fax +33 08 05 10 10 71
e-mail: mktgf@ebaraeurope.com

EBARA POMPY POLSKA Sp. z o.o.

ul. Działkowa 115 A
02-234 Warszawa, Poland
Tel. +48 22 3909920 - Fax +48 22 3909929
e-mail: mktgpl@ebaraeurope.com

EBARA Pumps Europe S.p.A. GERMANY

Elisabeth-Selbert-Straße 2
63110 Rodgau, Germany
Tel. +49 (0) 6106 66099-0
Fax +49 (0) 6106 66099-45
e-mail: mktgd@ebaraeurope.com

EBARA Pumps RUS Ltd.

Prospekt Andropov 18, building 7, floor 11
115432 Moscow
Tel. +7 499 6830133
e-mail: mktgrus@ebaraeurope.com

EBARA PUMPS IBERIA, S.A.

Poligono Ind. La Estación - C/Cormoranes 6-8
28320 Pinto (Madrid), Spain
Phone +34 916.923.630 - Fax +34 916.910.818
e-mail: marketing@ebara.es
Roberto Massignani
Product Maintenance
R&D dept.

EBARA PUMPS SOUTH AFRICA (PTY) LTD

26 Kyalami Boulevard, Kyalami Business Park,
1684, Midrand, Gauteng
South Africa
Phone: +27 11 466 1844
Fax: +27 11 466 1933

EBARA PUMPS SAUDI ARABIA LLC

St. 98, Dammam Second Industrial City,
P.O.Box. 9210,
Dammam 34333, Kingdom of Saudi Arabia
Phone 966-138022014