

VÄRMEPUMP ENHET FÖR POOL

Installations- och instruktionshandbok



Innehåll

1. FÖRORD	1
2.SPECIFIKATION	4
2.1 Prestandadata för värmepumpsenhet till pool.....	4
2.2 Mått för poolvärmepump Uni.....	8
3.INSTALLATION OCH ANSLUTNING	10
2 Flexibel installation	10
3.2 Placering av Värmepumpar för Pool.....	11
3.3 Hur nära till din pool?.....	11
3.4 VVS för Värmepumpar till Pool	11
3.5 Poolvärmepumpar - Elektriska anslutningar.....	12
3.6 Start av enheten.....	13
4.DRIFT OCH ANVÄNDNING.....	14
4.1 Gränssnittsdisplay.....	14
4.2 Timerfunktionsinställningar	15
4.3 ställa in på / av timers	16
4.4 justera börvärdet	17
4.5 val av läge.....	18
4.6 låsa och låsa upp pekskärmen.....	18
4.7 Tyst funktionsinställningar	19
4.8 Felsökningsguide	21
4.9 parameterlista och uppdelningstabell.....	22
4.10 Gränssnitt drawin	25
5. UNDERHÅLL OCH INSPEKTION	28
6.TILLÄGG	33
6.1 Kabelspecifikation.....	33
6.2 Jämförelsetabell över mättnadstemperatur för köldmedium	34

1. FÖRORD

1. FÖRORD

- För att kunna ge våra kunder kvalitet, tillförlitlighet och mångsidighet har denna produkt gjorts efter strikta produktionsstandarder. Den här handboken innehåller all nödvändig information om installation, felsökning, kassering och underhåll. Läs denna bruksanvisning noggrant innan du öppnar eller underhåller enheten. Tillverkaren av denna produkt kommer inte att hållas ansvarig om någon skadas eller enheten skadas, till följd av en felaktig installation, en felsökning eller onödigt underhåll. Det är viktigt att instruktionerna i denna handbok alltid följs. Enheten måste installeras av kvalificerad personal.
- Enheten får endast repareras av en kvalificerad installatör, personal eller av en auktoriserad återförsäljare.
- Underhåll och drift skall utföras enligt rekommenderad tid och frekvens enligt denna bruksanvisning.
- Använd endast originalreservdelar.
- Underlåtenhet att följa dessa rekommendationer kommer att ogiltigförklara garantin.
- Värmepumpsenheten för poolen värmer vattnet i poolen och håller temperaturen konstant. För en delad typ enhet, kan Inomhusenheten vara diskret dold eller halvt dold för att passa ett lyxigt hus.

Vår värmepump har följande egenskaper:

1 Hållbar

Värmeväxlaren är tillverkad av PVC & Titanium-rör som tål en långvarig exponering av poolvatten.

2 Flexibel installation

Enheten kan installeras utomhus.

3 Tyst funktion

Enheten består av en effektiv roterande/ scrollkompressor och en fläktmotor med lågt brus, vilket garanterar dess tysta drift.

4 Avancerad styrning

Enheten innehåller mikrodatorstyrning, vilket gör att alla driftsparametrar kan ställas in. Driftstatus kan visas på LCD-kabelstyrenheten. Fjärrkontroll kan väljas som ett framtida alternativ.

○ Varning

Använd inte några medel för att påskynda avfrostningsprocessen eller för att rengöra den, annat än de som rekommenderas av tillverkaren.

Apparaten ska förvaras i ett rum utan kontinuerligt aktiva användningskällor (t.ex. en öppen eld, en gasapparat eller en elektrisk värmare.)

Genomborra eller bränn den inte.

Tänk på att köldmedier kanske inte luktar.

Apparaten ska installeras, manövreras och förvaras i ett rum med en golvyta som är större än 30 m².

OBS Tillverkaren kan ge andra lämpliga exempel eller ge ytterligare information om köldmediets lukt.



Denna apparat kan användas av barn från 8 år och uppåt och personer med nedsatt fysisk, sensorisk eller mental förmåga eller brist på erfarenhet och kunskap om de har fått övervakning eller instruktioner om användningen av apparaten på ett säkert sätt och förstår de risker som är inblandade. Barn får inte leka med apparaten. Rengöring och

1. FÖRORD

underhåll får inte utföras av barn utan övervakning.

Om nätsladden är skadad måste den bytas ut av tillverkaren, dess serviceombud eller liknande kvalificerade personer för att undvika fara.

Apparaten ska installeras i enlighet med nationella ledningsföreskrifter.

Använd inte luftkonditioneringen i ett våtrum som till exempel badrum eller en tvättstuga.

Innan åtkomst till terminalerna måste alla matarkretsar kopplas bort.

En all polig fränkopplingsanordning som har minst 3 mm frigång i alla poler, och har en läckström som kan överstiga 10 mA, och en restströmanordning (RCD) som har en nominell återstående driftsström som inte överstiger 30 mA, och fränkoppling måste integreras i den fasta ledningen i enlighet med ledningsföreskrifterna.

Använd inte några medel för att påskynda avfrostningsprocessen eller för att rengöra den annat än vad som rekommenderas av tillverkaren

Apparaten ska förvaras i ett rum utan kontinuerligt aktiva antändningskällor (t.ex. en öppen eld, en gasapparat eller en elektrisk värmare.)

Genomborra eller bränn inte.

Apparaten ska installeras, manövreras och förvaras i ett rum med en golvyta som är större än 30 m²

Tänk på att köldmedier kanske inte luktar.

Installation av rörledningar ska hållas till minst 30 m²

Utrymmen ska överensstämma med nationella gasbestämmelser för köldmedierören. Service får endast utföras i enlighet med tillverkarens rekommendation.

Apparaten ska förvaras i ett väl ventilerat utrymme där rumsstorleken motsvarar det rumsområde som anges för drift.

Alla arbetsmetoder som påverkar säkerhetsföreskrifterna får endast utföras av behöriga personer.

Transport av utrustning som innehåller brandfarliga köldmedier

Efterlevnad av transportbestämmelserna

Märkning av utrustning med skyltar

Efterlevnad av lokala föreskrifter

Kassering av utrustning med brandfarliga köldmedier

Efterlevnad av nationella bestämmelser

Förvaring av utrustning/apparater

Förvaring av utrustning bör ske i enlighet med tillverkarens anvisningar. Förvaring av förpackad (osåld) utrustning

Paketets skydd bör vara så att mekaniska skador på utrustningen inuti förpackningen inte kommer att orsaka något läckage från köldmediet.

Det maximala antalet utrustningsdelar som får förvaras tillsammans kommer att bestämmas av lokala föreskrifter.

Försiktighet & Varning

1. Enheten får endast repareras av kvalificerad installatörspersonal eller auktoriserad återförsäljare. (för Europamarknaden)
2. Denna apparat är inte avsedd att användas av personer (inklusive barn) med nedsatt fysisk eller mental förmåga, eller brist på erfarenhet och kunskap, såvida de inte har fått övervakning eller instruktioner om hur apparaten

1. FÖRORD

används av en person som ansvarar för deras säkerhet. (för Europamarknaden)

Barn bör övervakas så att de inte leker med apparaten.

3. Se till att enheten och strömanslutningen har god jordning, annars kan den orsaka elektriska stötar.
4. Om nätsladden är skadad måste den bytas ut av tillverkaren eller vår serviceagent eller liknande kvalificerad person för att undvika fara.
5. Direktiv 2002/96/EG (WEEE):
Symbolen som visar en överstruken soptunna som finns under apparaten anger att denna produkt, i slutet av sin livslängd, måste hanteras separat från hushållsavfall, den måste tas till en återvinningscentral för elektriska och elektroniska apparater eller lämnas tillbaka till återförsäljaren när man köper en likvärdig apparat.
6. Direktiv 2002/95/EG (Rohs): Denna produkt uppfyller kraven i direktiv 2002/95/EG (RoHs) avseende begränsningar för användning av skadliga ämnen i elektriska och elektroniska apparater.
7. Enheten FÅR INTE installeras i närheten av en brandfarlig gas. Om det förekommer något läckage av gas, kan en brand uppstå.
8. Se till att det finns en strömbrytare för enheten, om det inte finns en strömbrytare kan detta leda till elektriska stötar eller eld.
9. Värmepumpen som sitter inuti enheten är utrustad med ett överbelastningsskydd. Den låter inte enheten starta under minst 3 minuter från ett tidigare stopp.
10. Enheten kan endast repareras av kvalificerad personal vid ett installatörscenter eller av en auktoriserad återförsäljare. (för nordamerikanska marknaden)
11. Installationen får endast utföras i enlighet med NEC/CEC av behörig person. (för nordamerikanska marknaden)
12. ANVÄND MATNINGSLEDNINGAR SOM ÄR LÄMPLIGA FÖR 75°C.
13. Varning: Envägs Värmeväxlare, inte lämplig för dricksvattenanslutning.

2.SPECIFIKATION

2.1 Prestandadata för värmepumpsenhet till pool

KÖLDMEDEL: R32

2.SPECIFIKATION

2.1 Prestandadata för värmepumpsenhet till pool

KÖLDMEDEL: R32

Hydro-Pro Växelriktare	Modell	PX7/32	PX11/32	PX14/32
Del nr.		7028283	7028284	7028285
Värmekapacitet A27/W27 (max.-min.)	kW	7.24-1.82	11-2.23	14-2.52
Värmekapacitet A15/W25 (max.-min.)	kW	5.64-1.39	7.9-1.58	9.5-1.79
Effektmatning (max.-min.)	kW	1.8-0.13	2.05-0.15	2.15-0.16
Poolvolym*	m ²	20-35	30-53	40-70
Märkström	A	7.9	9,0	9,5
Minsta säkring	A	10	12	12
C.O.P. på A27/W27		13.13-5.66	13.24-5.84	13.35-6.64
C.O.P. på A15/W25		7.15-4.41	7.22-4.67	7.28-4.52
Strömförsörjning	V/Ph/Hz	220~240/1/ 50	220~240/1/ 50	220~240/1/ 50
Värmeväxlare		Twist-titan rör i PVC		
Kompressorns varumärke		Mitsubishi	Mitsubishi	Mitsubishi
Köldmedium		R32	R32	R32
Fläkt antal		1	1	1
Fläktriktning		Horisontell	Horisontell	Horisontell
Fläkthastighet	Rpm	400-700	400-800	400-800
Fläktens in effekt	W	40	40	40
Ljudnivå(10m)	dB(A)	38-50	39-51	42-53
Ljudnivå(10m)	dB(A)	19-29	20-30	22-32
Vattenanslutning	mm	50	50	50
Nominellt flöde	m ³ /h	2.4	3.0	4.9
R32-volym	Kg	0.35	0.4	0.5
CO2-ekvivalent	Ton	0,24	0,29	0,32
WiFi-modul		Inkluderar	Inkluderar	Inkluderar
Nettodimension	mm	1000×418×605	1000×418×605	1000×418×605

H*förutsatt att den är korrekt isolerad, beräkningsmodell: min vol 4x värmekapacitet (A15/W25)

max vol 7x värmekapacitet (A15/W25)

2.SPECIFIKATION

2.1 Prestandadata för värmepumpsenhet till pool

KÖLDMEDEL: R32

Hydro-Pro Växelriktare	Modell	PX17/32	PX21/32
Del nr.		7028286	7028287
Värmekapacitet A27/W27 (max.-min.)	kW	16-3.25	19-3.5
Värmekapacitet A15/W25 (max.-min.)	kW	12.6-2.55	14-2.55
Effektmatning (max.-min.)	kW	3.7-0.22	3.8-0.25
Poolvolym*	m ²	45-79	55-96
Märkström	A	16,0	17,5
Minsta säkring	A	20	25
C.O.P. på A27/W27		13.64-6.45	13.22-6.21
C.O.P. på A15/W25		7.22-4.61	7.21-4.62
Strömförsörjning	V/Ph/Hz	220~240/1/ 50	220~240/1/ 50
Värmeväxlare		Twist-titan rör i PVC	
Kompressorns varumärke		Mitsubishi	Mitsubishi
Köldmedium		R32	R32
Fläkt antal		1	1
Fläktriktning		Horisontell	Horisontell
Fläkthastighet	Rpm	300-750	400-750
Fläktens in effekt	W	75	75
Ljudnivå(10m)	dB(A)	42-54	42-55
Ljudnivå(10m)	dB(A)	24-33	24-33
Vattenanslutning	mm	50	50
Nominellt flöde	m ³ /h	5,2	6,0
R32-volym	Kg	0,6	0,7
CO2-ekvivalent	Ton	0,41	0,45
WiFi-modul		Inkluderar	Inkluderar
Nettodimension	mm	1046×435×767	1160×470×862

H*förutsatt att den är korrekt isolerad, beräkningsmodell: min vol 4x värmekapacitet (A15/W25)

max vol 7x värmekapacitet (A15/W25)

2.SPECIFIKATION

2.1 Prestandadata för värmepumpsenhet till pool

KÖLDMEDEL: R32

Hydro-Pro Växelriktare	Modell	PX25/32	PX25T/32
Del nr.		7028288	7028289
Värme kapacitet A27/W27 (max.-min.)	kW	25.5-5.7	25.5-5.7
Värme kapacitet A15/W25 (max.-min.)	kW	18.6-4.68	18.6-4.68
Effektmatning (max.-min.)	kW	5.24-0.35	6.78-0.35
Poolvolym*	m ²	75-131	75-131
Märkström	A	23,00	10,61
Minsta säkring	A	30	15
C.O.P. på A27/W27		13.32-6.18	13.32-6.18
C.O.P. på A15/W25		7.24-4.65	7.24-4.65
Strömförsörjning	V/Ph/Hz	220~240/1/ 50	380/3/ 50
Värmeväxlare		Twist-titan rör i PVC	
Kompressorns varumärke		Mitsubishi	Mitsubishi
Köldmedium		R32	R32
Fläkt antal		2	2
Fläktriktning		Horisontell	Horisontell
Fläkthastighet	Rpm	400-800	400-800
Fläktens in effekt	W	75*2	75*2
Ljudnivå(10m)	dB(A)	42-57	42-57
Ljudnivå(10m)	dB(A)	26-37	26-37
Vattenanslutning	mm	50	50
Nominellt flöde	m ³ /h	8,6	8,5
R32-volym	Kg	1,2	1,2
CO2-ekvivalent	Ton	0,81	0,81
WiFi-modul		Inkluderar	Inkluderar
Nettodimension	mm	1165×470×1275	1165×470×1275

H*förutsatt att den är korrekt isolerad, beräkningsmodell: min vol 4x värme kapacitet (A15/W25)
max vol 7x värme kapacitet (A15/W25)

2.SPECIFIKATION

2.1 Prestandadata för värmepumpsenhet till pool

KÖLDMEDEL: R32

Hydro-Pro Växelriktare	Modell	PX30/32	PX30T/32	
Del nr.		7028290	7028291	
Värmekapacitet A27/W27 (max.-min.)	kW	30-6.7	30-6.7	
Värmekapacitet A15/W25 (max.-min.)	kW	23.7-5.46	23.7-5.46	
Effektmatning (max.-min.)	kW	7.22-0.42	7.35-0.42	
Poolvolym*	m ²	100-175	100-175	
Märkström	A	30,00	12,50	
Minsta säkring	A	40	20	
C.O.P. på A27/W27		13.46-6.28	13.46-6.28	
C.O.P. på A15/W25		7.28-4.65	7.28-4.65	
Strömförsörjning	V/Ph/Hz	220~240/1/ 50	380/3/ 50	
Värmeväxlare		Twist-titan rör i PVC		
Kompressorns varumärke		Mitsubishi	Mitsubishi	
Köldmedium		R32	R32	
Fläkt antal		2	2	
Fläktriktning		Horisontell	Horisontell	
Fläkthastighet	Rpm	400-900	400-900	
Fläktens in effekt	W	75*2	75*2	
Ljudnivå(10m)	dB(A)	42-58	42-58	
Ljudnivå(10m)	dB(A)	28-38	28-38	
Vattenanslutning	mm	50	50	
Nominellt flöde	m ³ /h	10,0	10,0	
R32-volym	Kg	1,5	1,5	
CO2-ekvivalent	Ton	1,01	1,01	
WiFi-modul		Inkluderar	Inkluderar	
Nettodimension	mm	1165×470×1275	1165×470×1275	

H*förutsatt att den är korrekt isolerad, beräkningsmodell: min vol 4x värmekapacitet (A15/W25)
max vol 7x värmekapacitet (A15/W25)

2.SPECIFIKATION

2.2 Måtten för poolvärmepump Uni

2.2 Mått för poolvärmepump Uni

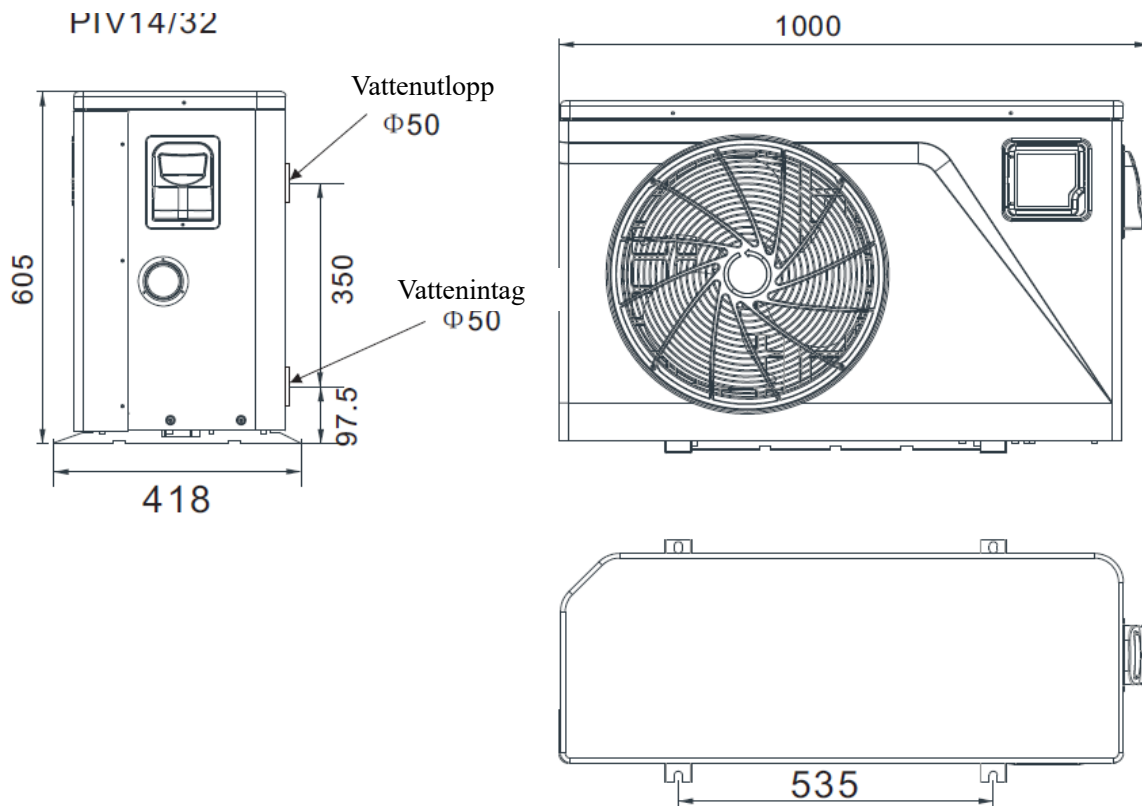
Modell: PX7 / 32

enhet: mm

PX11/32

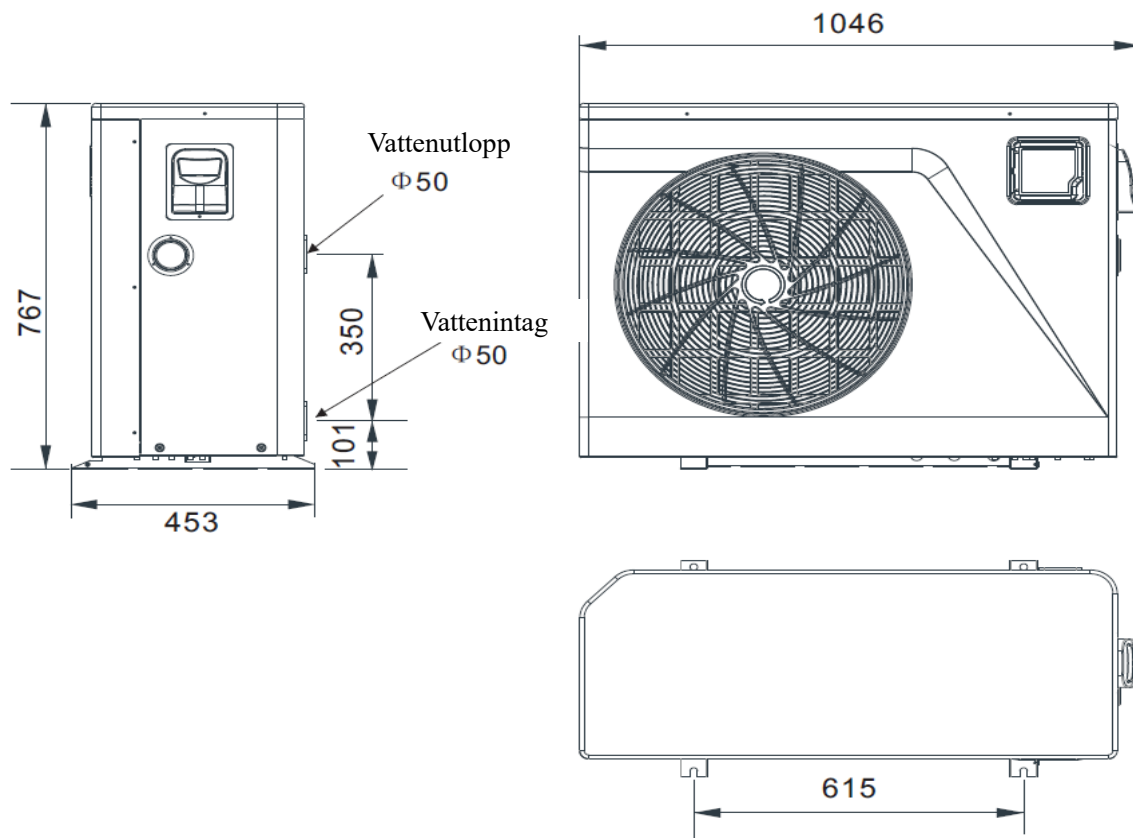
PX14/32

PIV14/32



Modell: PX17/32

enhet: mm

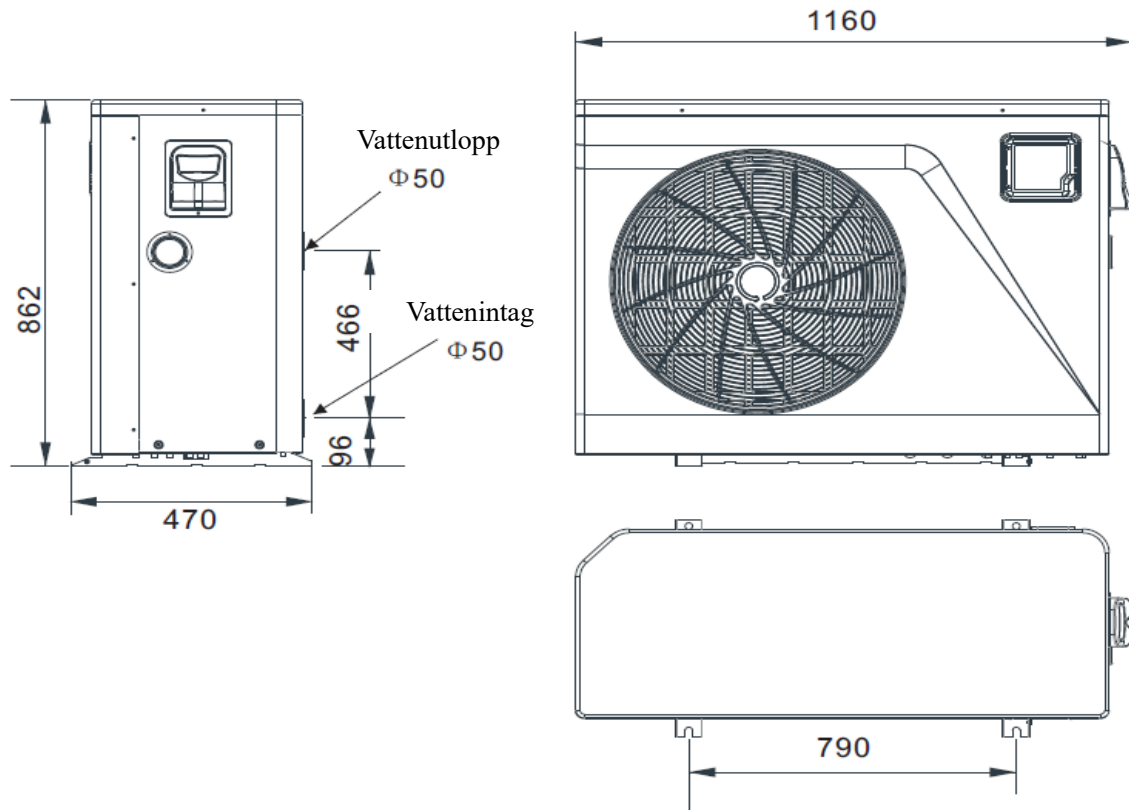


2.SPECIFIKATION

2.2 Måtten för poolvärmepump Uni

Modell: PX21/32

enhet: mm



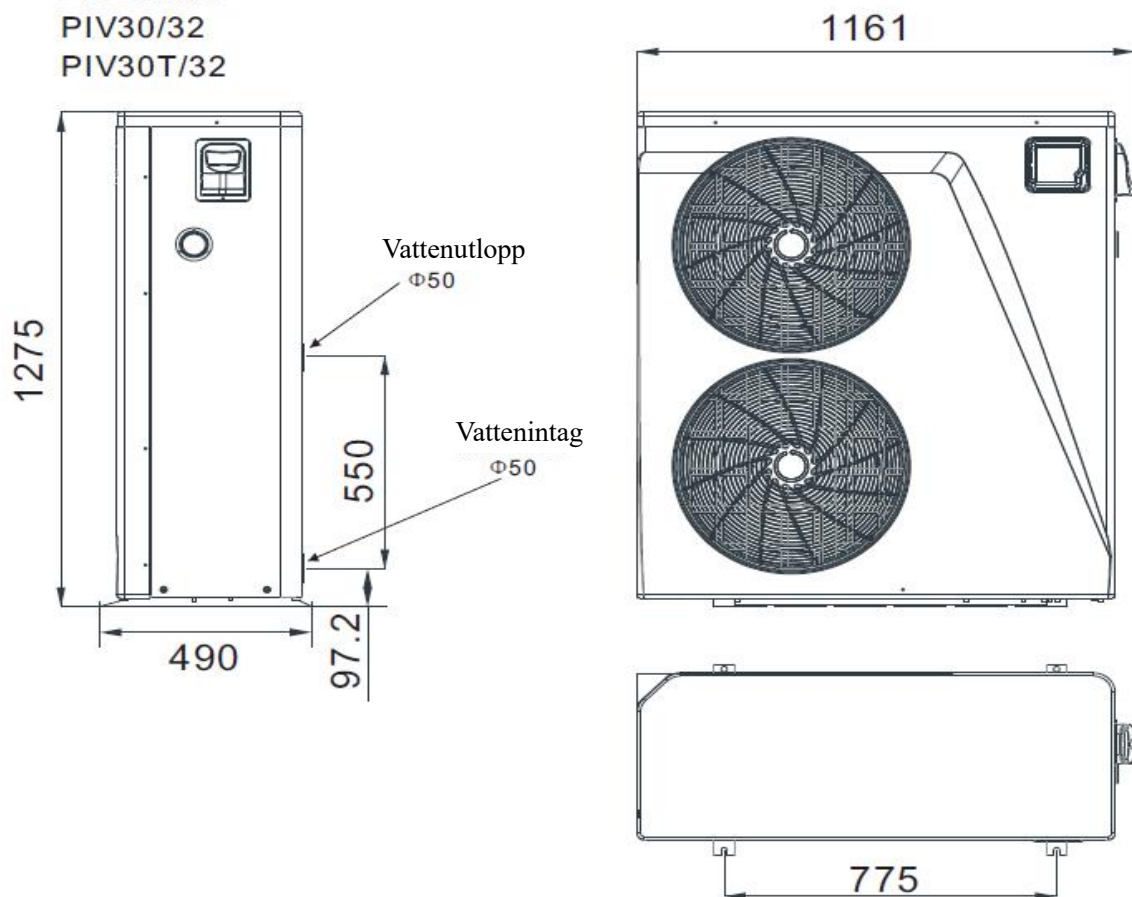
Modeller: PX25/32

enhet: mm

PIV25T/32

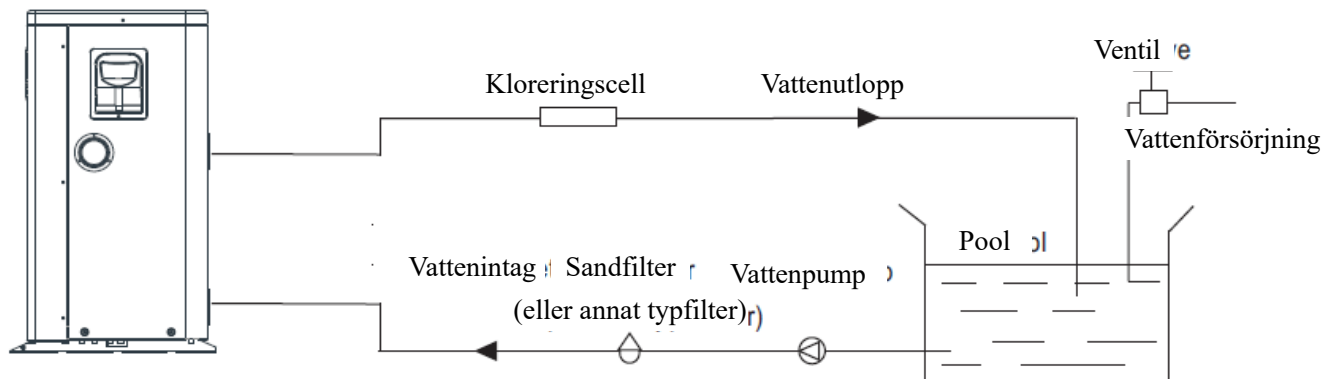
PIV30/32

PIV30T/32



3.INSTALLATION OCH ANSLUTNING

2 Flexibel installation



Installationsobjekt:

Fabriken tillhandahåller endast huvudenheten och vattenenheten; De andra delarna i illustrationen är nödvändiga reservdelar till vattensystemet, som tillhandahålls av användaren eller installatören.

Var noga med det följande:

Följ dessa steg när du använder den för första gången

1. Öppna ventilen och fyll på vatten.
2. Se till att pumpen och vatteninledningen har fyllts på med vatten.
3. Stäng ventilen och starta enheten.

OBS: Det är nödvändigt att vatteninledningen är högre än poolytan.

Det schematiska diagrammet är endast till som referens. Kontrollera vatteninlopps-/utloppsetiketten på värmepumpen under VVS-installationen.

Det schematiska diagrammet är endast till som referens. Kontrollera vatteninlopps-/utloppsetiketten på värmepumpen under VVS-installationen.

Styrenheten är monterad på väggen

3.2 Placering av Värmepumpar för Pool

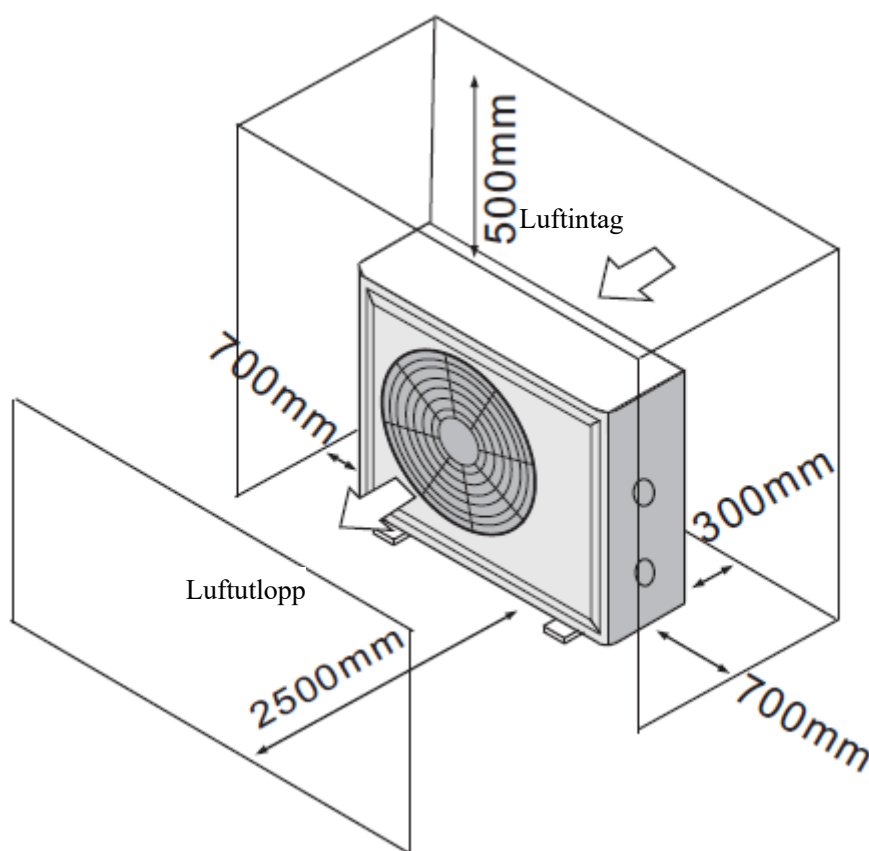
Enheten kommer att fungera bra på alla utomhusplatser, förutsatt att följande tre faktorer hanteras:

1. Frisk luft - 2. El - 3. Rörledningar för poolfilter

Enheten kan installeras praktiskt taget var som helst utomhus. För inomhuspooler kontakta leverantören. Till skillnad från en gasvärmare har den inga drag- eller pilotljusproblem i ett blåsig område.

Placera INTE enheten i ett slutet område med en begränsad luftvolym eftersom enheternas utsläpp av luft kommer att återcirkuleras.

Placera INTE enheten nära buskar som kan blockera luftintag. Dessa platser hindrar enheten att få en kontinuerlig källa till frisk luft som minskar dess effektivitet och kan förhindra en adekvat värmeleverans.



3.3 Hur nära till din pool?

Normalt installeras poolvärmepumpen inom 7,5 meter från poolen. Ju längre avstånd från poolen, desto större värmeförlust från rören. För det mesta är rören nergrävda. Därför är värmeförlusten minimal för längder på upp till 15 meter (15 meter till och från pumpen = 30 meter totalt), om inte marken är våt eller grundvattennivån är hög. En mycket grov uppskattning av värmeförlust per 30 meter är 0,6 kW-timme, (2000BTU) för varje 5 °C temperaturskillnad mellan poolvattnet och marken som omger röret, vilket motsvarar ca 3% till 5% ökning av körtiden.

3.4 VVS för Värmepumpar till Pool

En exklusiv värmeväxlare av titan med ett nominellt flöde till Poolens värmepumpar kräver inga speciella VVS-

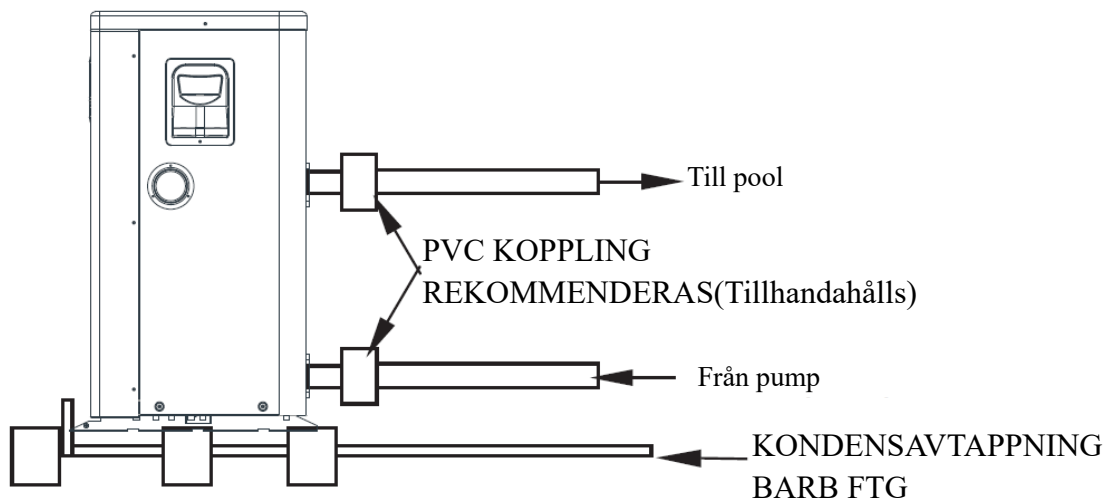
3.INSTALLATION OCH ANSLUTNING

arrangemang förutom bypass (ställ in flödes hastigheten enligt typskylten). Vattentryckfallet är mindre än 10 kPa vid max. Flöde. Eftersom det inte finns någon rest värme eller flamm temperaturer behöver enheten inte några kylflänsrör av koppar. PVC-rör kan köras rakt in i enheten.

Plats: Anslut enheten i poolpumpens urladdningsledning (retur) nedströms av alla filter- och poolpumpar och uppströms från klorinatorer, ozonatorer eller kemiska pumpar.

Standardmodellen har sliplimkopplingar som accepterar 32mm eller 50 mm PVC-rör för anslutning till poolen eller filtrerings rören för Spa. Genom att använda en 50 NB till 40NB koppling kan du använda ett rör med en storlek på 40NB.

Överväg att lägga till en snabbkoppling vid enhetens inlopp och utlopp för att möjliggöra en lättare tömning av enheten för övervintring och för att ge enklare åtkomst om service krävs.



Kondens: Eftersom värmepumpen kyler ner luften ca 4 -5°C, kan vatten kondensera på fenorna på den hästskoformade förångaren. Om den relativa luftfuktigheten är mycket hög, kan detta vara så mycket som flera liter i timmen. Vattnet kommer att rinna ner i fenorna in i bottenpannan och rinna ut genom den hullade plastkondensat avtappningen på sidan av bottenplattan. Denna monteringen är utformad för att acceptera 20mm klara vinylslangar som kan monteras för hand och dras ner till ett lämpligt avlopp. Det är lätt att misstag kondens för en vattenläcka i enheten.

Obs: Ett snabbt sätt att kontrollera att vattnet är kondens är att stänga av enheten och hålla igång poolpumpen. Om vattnet slutar rinna ut ur bottenpannan, är det kondens. Ett ännu snabbare sätt är att testa avloppsvattnet för klor - om det inte finns något klor närvarande, då är det kondens.

3.5 Poolvärmepumpar - Elektriska anslutningar

OBS: Om enhetens värmeväxlare är elektriskt isolerad från resten av enheten, förhindrar det helt el flödet till eller från poolvattnet. Jordning av enheten krävs fortfarande för att skydda dig mot kortslutningar inuti enheten. Limning/bonding krävs också.

Enhetsen har en separat ingjuten kopplingsdosa med en vanlig elektrisk rörnippel som redan finns på plats. Ta bara bort skruvarna och frontpanelen, för in dina matarledningar genom rörnippeln och anslut de elektriska matarledningarna till de tre anslutningar som redan finns i kopplingsdosan (fyra anslutningar om trefas). För att slutföra elanslutningen, anslut värmepumpen med en elektrisk ledning, UF-kabel eller andra lämpliga medel som

3.INSTALLATION OCH ANSLUTNING

anges (i enlighet med lokala el myndigheters föreskrifter) till en dedicerad växelströmskrets för växelströmsförsörjning som är utrustad med en korrekt strömbrytare, fränkoppling eller säkringsskydd med tidsfördröjning.

Koppla från - Ett fränkopplingsorgan (strömbrytare, säkrad eller osäkrad strömbrytare) bör placeras inom synhåll och vara lättåtkomligt från enheten. Detta är vanligt hos kommersiella luftkonditioneringsapparater och värmepumpar. Det förhindrar fjärraktivering av oönskad utrustning och gör det möjligt att stänga av strömmen vid enheten medan enheten undgår service.

3.6 Start av enheten

OBS- För att enheten ska kunna värma poolen eller spaet måste filterpumpen vara igång för att cirkulera vatten genom värmeväxlaren.

Startprocedur - När installationen är klar bör du följa dessa steg:

1. Slå på filterpumpen. Kontrollera om det finns vattenläckage och kontrollera flödet till och från poolen.
2. Slå på den elektriska strömförsörjningen till enheten, tryck sedan på knappen PÅ/AV på trådstyrenheten. Den bör starta om några sekunder.
3. Efter att ha kört några minuter se till att luften som lämnar enhetens överkant(sida) är kallare (Mellan °C)
4. När enheten arbetar stänger filterpumpen av. Enheten ska också stängas av automatiskt,
5. Låt enheten och poolpumpen gå 24 timmar om dygnet tills en önskad poolvattentemperatur har uppnåtts. När vattentemperaturen når denna inställning kommer enheten att sakta ner under en viss tid, om temperaturen bibehålls i 45 minuter kommer enheten att stängas av. Enheten kommer nu automatiskt att starta (så länge poolpumpen är igång) när poolens temperatur sjunker mer än 0,2 under inställd temperatur.

Tidsfördröjning - Enheten är utrustad med en 3-minuters inbyggd solid state restart-fördröjning som är inkluderad för att skydda styrkretsens komponenter och för att eliminera omstartcykling och kontaktorstuds. Denna tidsfördröjning startar automatiskt om enheten cirka 3 minuter efter varje kontrollkretsavbrott. Även ett kort strömavbrott aktiverar den fasta driftsbrytarens 3 minuters omstarts fördröjningen och förhindrar att enheten startar om tills nedräkningen på 5 minuter har passerats.

4.DRIFT OCH ANVÄNDNING

4.1 Gränssnittsdisplay

Värmepumpen är utrustad med en digital kontrollpanel med pekskärm, elektroniskt ansluten och förinställd på fabriken i värmemodus.



Legend

1	Autoläge	11	Vatten utgångstemperatur
2	Kylläge	12	På/Av / Tillbaka
3	Uppvärmningsläge	13	Huvudfönster
4	Kompressorns indikator	14	Börvärde temperatur
5	Fläkt	15	Systemtid
6	Timer	16	Val av driftläge
7	Avfrostningsläge	17	Justera börvärdet
8	Alarm	18	Ställa in tystnadsläge timer
9	Låsskärm	19	Aktivera tyst läge
10	Vatten ingångstemperatur	20	Ställ in på / av timers
21	Öppna Avancerade Inställningar		
22	Åtkomstlista över fel		
23	Ange data och tid		
24	Bekräfta		
25	Tillbaka (ändringar bekräftas inte)		

4. Användning och bruksanvisning

AV-läge

När värmepumpen är inaktiv (i standby-läge) visas OFF som visas på skärmen.


Den svarta skärmen indikerar att värmepumpen är inaktiv; inställningarna kan justeras i detta läge.



På-läge

När värmepumpen är i gång eller startar (börvärdet har uppnåtts) blir skärmen blå.




För att växla från AV till PÅ-läge och vice versa, tryck på  knapp.

4.2 Timerfunktionsinställningar

Datum och tid kan ställas in antingen i på eller i AV-läge.



Tryck 1 gång på  för att återgå till huvudskärmen.

4.3 ställa in på / av timers

Inställning av denna funktion är nödvändig om du vill köra värmepumpen under en kortare period än vad som definieras av filtreringsklockan. Därför kan du programmera en uppskjuten start och ett förväntat stopp eller helt enkelt stoppa en viss tidsram från att springa (till exempel på natten).

Det är möjligt att ställa in en Start timer och en Stopp timer.

Inställningssteget är "timme till timme".




4. Användning och bruksanvisning



Blå markering = aktiverad

Grå = Avaktiverad

Tryck 2 gånger på  för att återgå till huvudskärmen.


4.4 justera börvärdet

Börvärdet kan ändras antingen i på- eller i AV-läge med en noggrannhet på 0,5 °C.



4. Användning och bruksanvisning




Tryck 1 gång på  för att återgå till huvudskärmen.

 Det rekommenderas att aldrig överstiga 30 °C för att undvika byte av foder.

4.5 val av läge



•• Tryck 1 gång på  för att återgå till huvudskärmen.

4.6 låsa och låsa upp pekskärmen

Skärmen kan låsas eller låsas upp antingen i på eller i AV-läge.

4. Användning och bruksanvisning



4.7 Tyst funktionsinställningar

Tyst läge gör att värmepumpen kan användas i ekonomiskt och mycket tyst läge när värmebehovet är lågt (bibehålla pooltemperaturen eller behovet av ultra-tyst drift).

Denna funktion kan aktiveras/avaktiveras manuellt eller med en Timer.


Aktivering/Av aktivering



4. Användning och bruksanvisning



Silent mode Tyst läge aktiverat

•• Tryck 1 gång på  för att återgå till huvudskärmen.

Justera timern för tyst läge



4. Användning och bruksanvisning



•• Tryck 2 gånger på  för att återgå till huvudskärmen.



Inställningssteget är "timme till timme".
När timern är aktiverad är den aktiv 7 dagar i veckan.

4.8 Felsökningsguide





Vissa operationer måste utföras av en auktoriserad tekniker.

Om ett fel uppstår på värmepumpen  visas längst upp till vänster på skärmen.
Se följande tabell.



När problemet är löst bekräftas felet automatiskt och triangeln försvinner.

- För att radera fel-listan, tryck på .
- Tryck 2 gånger på  för att återgå till huvudskärmen.

4.9 parameterlista och uppdelningstabell

4.9.1 elektronisk kontroll fel tabell

Kan bedömas enligt fjärrkontrollens felkod och felsökning

Skydda / fel	Fel display	Skäl	Elimineringsmetoder
Inlopp Temp. Sensor Fel	P01	Temp. Sensorn är trasig eller kortslutning	Kontrollera eller ändra temp. Sensor
Utlopp Temp. Sensor Fel	P02	Temp. Sensorn är trasig eller kortslutning	Kontrollera eller ändra temp. Sensor
Ambient Temp. Sensor Fel	P04	Temp. Sensorn är trasig eller kortslutning	Kontrollera eller ändra temp. Sensor
Spole 1 Temp. Sensor Fel	P05	Temp. Sensorn är trasig eller kortslutning	Kontrollera eller ändra temp. Sensor
Spole 2 Temp. Sensor Fel	P15	Temp. Sensorn är trasig eller kortslutning	Kontrollera eller ändra temp. Sensor

4.Användning och bruksanvisning

		kortslutning	
Sug Temp. Sensor Fel	P07	Temp. Sensorn är trasig eller kortslutning	Kontrollera eller ändra temp. Sensor
Urladdningstemp. Sensor Fel	P081	Temp. Sensorn är trasig eller kortslutning	Kontrollera eller ändra temp. Sensor
Frånluft över Temp Prot.	P082	Kompressorn är överbelastad	Kontrollera om systemet för kompressorn körs normalt
Frostskyddsmedel Temp. Sensor Fel	P09	Frostskyddsmedel temp. sensorisk bruten eller kortsluten	Kontrollera och byt ut denna temp. sensor
Trycksensor fel	PP	Trycksensorn är trasig	Kontrollera eller byt tryckgivare eller tryck
Högt Tryck Prot.	E01	Omkopplaren med hög tryck är trasig	Kontrollera tryckbrytaren och kylkretsen
Lågt Tryck Prot.	E02	Lågt tryck i skydd	Kontrollera tryckbrytaren och kylkretsen
Flödesbrytare Prot.	E03	Inget vatten / lite vatten i vattensystemet	Kontrollera röret vattenflöde och vattenpump
Vattenväg anti-frysning Prot.	E05	Vatten temp. eller omgivande temp. är för låg	Kontrollera vattentemperaturen. och omgivande temp.
Inlopp och utlopp temp. för stor	E06	Vattenflödet är inte tillräckligt och lågt differenstryck	Kontrollera rörets vattenflöde och om vattensystemet har stoppat eller inte
Vattenväg anti-frysning Prot.	E07	Vattenflödet räcker inte	Kontrollera rörets vattenflöde och om vattensystemet har stoppat eller inte
Primär anti-frysning Prot.	E19	Den omgivande temp. är låg	Kontrollera omgivningstemperaturen. sensor
Sekundär anti-frysning Prot.	E29	Den omgivande temp. är låg	Kontrollera omgivningstemperaturen. sensor
Komp. Överströmsskydd	E051	Kompressorn är överbelastad	Kontrollera om systemet för kompressorn körs normalt
Kommunikationsfel	E08	Kommunikationsfel mellan trådstyrenhet och moderkort	Kontrollera trådanslutningen mellan fjärtrådskontrollen och moderkortet
Kommunikationsfel (hastighetskontrollmodul)	E081	Hastighetskontrollmodul och huvudkortets kommunikation misslyckas	Kontrollera kommunikationsanslutningen
Lågt AT skydd	TP	Omgivande temp. är för låg	Kontrollera omgivningstemperaturen. sensor
EC fläktfeedback Fel	F051	Det är något fel med fläktmotorn och fläktmotorn slutar köra	Kontrollera om fläktmotorn är trasig eller låst eller inte
Fläktmotor1 Fel	F031	1. Motorn är i låst rotortillstånd 2. Trådanslutningen mellan DC-fläktmotormodul och fläktmotor har dålig kontakt	1. Byt till en ny fläktmotor 2. Kontrollera trådanslutningen och se till att de är i god kontakt
Fläktmotor2 Fel	F032	1. Motorn är i låst rotortillstånd 2. Trådanslutningen mellan DC-fläktmotormodul och fläktmotor	1. Byt till en ny fläktmotor 2. Kontrollera trådanslutningen och se till att de är i god kontakt

4.Användning och bruksanvisning

		har dålig kontakt	
--	--	-------------------	--

Frekvensomvandling ombord fel tabell:

Skydd / fel	Fel display	Skäl	Elimineringsmetoder
Drv1 MOP alarm	F01	MOP drivealarm	Återhämtning efter 150-sekunder
Inverter off-line	F02	Frekvensomvandlingskort och huvudkortets Kommunikationsfel	Kontrollera kommunikationsanslutningen
IPM-skydd	F03	IPM modulärt skydd	Återhämtning efter 150-sekunder
Komp. Fel På Föraren	F04	Brist på fas-, steg-eller drivhårdvaruskador	Kontrollera mätspänningen kontrollera frekvenskonversion board hårdvara
DC fläkt fel	F05	Motorströmåterkoppling öppen krets eller kortslutning	Kontrollera om ström retur ledningar ansluten motor
IPM överström	F06	IPM-ingångsströmmen är stor	Kontrollera och justera den aktuella mätningen
Inv. DC överspänning	F07	DC-buss spänning > DC-buss överspänningsskydd värde	Kontrollera spänningsmätning
Inv. DC Lågspänning	F08	DC-buss spänning <DC-buss överspänningsskydd värde	Kontrollera ingångsspänningsmätningen
Inv. Ingång Lågspänning.	F09	Ingångsspänningen är låg, vilket gör att inströmmen är hög	Kontrollera ingångsspänningsmätningen
Inv. Ingång Över spänning.	F10	Ingångsspänningen är för hög, mer än avbrottsskyddsström RMS	Kontrollera ingångsspänningsmätningen
Inv. Provtagning Volt.	F11	Inputspänningsprovtagningsfel	Kontrollera och justera den aktuella mätningen
Comm. Err DSP-PFC	F12	Dspandpfc anslutnings fel	Kontrollera kommunikationsanslutningen
Ingång Över Ström	F26	Utrustningsbelastningen är för stor	Kontrollera om enheten är överbelastad
PFC fel	F27	PFC-kretsskyddet	Kontrollera PFC-omkopplarrörets kortslutning eller inte
IPM överhettning	F15	IPM-modulen är överhettad	Kontrollera och justera den aktuella mätningen
Svag Magnetisk Varning	F16	Kompressorns magnetiska kraft räcker inte	Starta om enheten efter flera strömavbrott, om felet fortfarande finns, byt ut kompressorn
Inv. Ingång Ut Fas	F17	Ingångs spänning förlorade fas	Kontrollera och mät spännings justeringen
IPM provtagning Ström	F18	IPM provtagning El är fel	Kontrollera och justera den aktuella mätningen
Inv. Temp. Sond Misslyckas	F19	Sensorn är kortslutning eller öppen krets	Inspektera och byt ut sensorn
Inverter Överhettning	F20	Givaren är överhettad	Kontrollera och justera den aktuella mätningen

4. Användning och bruksanvisning

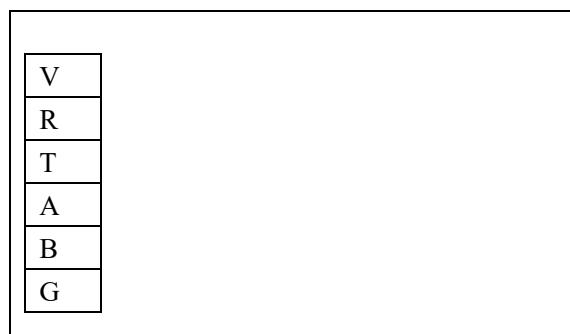
Inv. Överhettning Varna	F22	Givarens temperatur är för hög	Kontrollera och justera den aktuella mätningen
Komp. Ingång Över Ström Varna	F23	Kompressorns el är stor	Kompressorn överströmsskydd
Ingång Över Ström Varna	F24	Ingångsströmmen är för stor	Kontrollera och justera den aktuella mätningen
EEPROM fel Varna	F25	MCU-fel	Kontrollera om chipet är skadat Byt ut chipet
V15v över/underspänningsfel	F28	V15V är överbelastning eller underspänning	Kontrollera v15v-ingångsspänningen i intervallet 13,5 v~16,5 V eller inte

Parameterlista

Mening	Standard	Anmärkning
Kylning måltemperatur börvärde	27°C	Justerbar
Uppvärmning av måltemperatur börvärdet	27°C	Justerbar
Automatiskt börvärde för måltemperatur	27°C	Justerbar

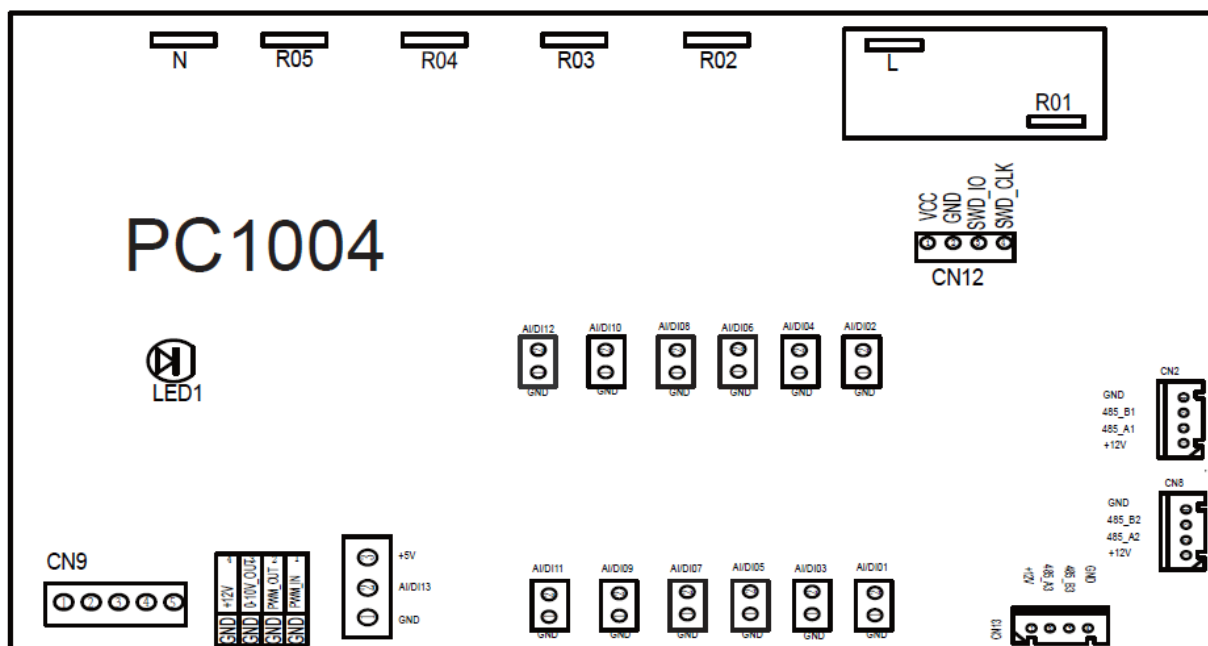
4.10 Gränssnitt drawin

4.10.1 Ledningskontrollgränssnittsdiagram och definition



Tecken	Betydelse
V	12V (ström +)
R	Ingen användning
T	Ingen användning
A	485A
B	485B
G	GND (ström +)

4.10.2 Gränssnittsdiagram och definition av styrenhet



4.Användning och bruksanvisning

Huvudkort för instruktionerna för ingångs- och utgångsgränssnittet nedan

Nummer	Tecken	Betydelse
01	R01	Kompressor (utgång 220-230VAC)
02	R02	Vattenpump (utgång 220-230VAC)
03	R03	4-vägsventil (utgång 220-230VAC)
04	R04	Hög fläkthastighet (utgång 220-230VAC)
05	R05	Låg fläkthastighet (utgång 220-230VAC)
06	L	Strömförande kabel (ingång 220-230VAC)
07	N	Neutral tråd (ingång 220-230VAC)
08	AI/DI01	Nödbrytare (ingång)
09	AI/DI02	Vattenflödesbrytare (ingång)
10	AI/DI03	System lågt tryck (ingång)
11	AI/DI04	Systemets högtryck (ingång)
12	AI/DI05	Systemets sugtemperatur (ingång)
13	AI/DI06	Vatteninmatningstemperatur (ingång)
14	AI/DI07	Vattnets utgångstemperatur (ingång)
15	AI/DI08	Systemfläktspolens temperatur (ingång)
16	AI/DI09	Omgivningstemperatur (ingång)
17	AI/DI10	Lägesomkopplare (ingång)
18	AI/DI11	Master-slave maskinbrytare / frostskyddstemperatur (ingång)
19	AI12 (50K)	System Avgasttemperatur (ingång)
20	0_5V_IN	Kompressorströmdetektering/tryckgivare (ingång)
21	PWM_IN	Master-slave maskinomkopplare / Återkopplingssignal för EC-fläkt (ingång)
22	PWM_OUT	AC-fläktstyrning (utgång)
23	0_10V_OUT	EC-fläktstyrning (utgång)
24	+5V	+5V (utgång)
25	+12V	+12V (utgång)
26	GND	Kommunikation med frekvensomvandlingskort
27	485_B1	
28	485_A1	
29	12V	
30	GND	Kommunikation med färglinjestyrenhet
31	485_B2	
32	485_A2	
33	12V	
34	CN9	Elektronisk expansionsventil
35	GND	Porten för centraliserad kontroll
36	485_B3	
37	485_A3	
38	12V	
39	CN12	Gränssnitt för nedladdning av program

5. UNDERHÅLL OCH INSPEKTION

Kontrollera ofta vattentillförseln och utsläppet. Du bör undvika att vatten eller luft kommer in i systemet, eftersom detta kommer att påverka enhetens prestanda och tillförlitlighet. Du bör rensa poolen / spa-filtret regelbundet för att kunna undvika skador på enheten som ett resultat av ett smutsigt och tilltäppt filter.

Området runt enheten ska vara torrt, rent och väl ventilerat. Rengör sidoväxlaren regelbundet för att upprätthålla en god värmeväxling som sparar energi.

Köldmediesystemets drifttryck får endast servas av en certifierad tekniker.

Kontrollera strömförsörjningen och kabelanslutningen ofta, om enheten börjar fungera onormalt stäng av den och kontakta en kvalificerad tekniker.

Släpp ut allt vatten i vattenpumpen och vattensystemet, så att ingen frysning uppstår av vattnet i pumpen eller vattensystemet. Du bör släppa ut vattnet i botten av vattenpumpen om enheten inte kommer att användas under en längre tid. Du bör kontrollera enheten noggrant och fylla systemet med vatten helt innan du använder den första gången efter en längre period utan någon användning.

Kontroll av området

Innan man börjar arbeta med system som innehåller brandfarliga kylmedel är säkerhetskontroller nödvändiga för att se till att risken för antändning minimeras. För reparation av kylsystemet ska följande försiktighetsåtgärder iakttas innan arbetet med systemet påbörjas.

Arbetsförfarande

Arbetet ska utföras under ett kontrollerat förfarande för att minimera risken för att en brandfarlig gas eller ånga förekommer under arbetets gång.

Allmän arbetsplats

All underhållspersonal och andra som arbetar i det lokala området ska informeras om vilken typ av arbete som utförs. Arbete i trånga utrymmen ska undvikas. Området runt arbetsytan ska vara avdelat från andra. Se till att förhållandena i området har säkrats genom kontroll av brandfarligt material.

Kontroll för förekomst av köldmedium

Området ska kontrolleras med en lämplig köldmediedetektor före och under arbetet för att säkerställa att teknikern är medveten om närvaron av potentiellt brandfarliga atmosfärer. Säkerställ att läckedetektors utrustning som används är lämplig för användning med alla brännbara köldmedier, dvs ej-gnistor, adekvat förseglade eller egensäkra.

Förekomst av brandsläckare

Om något hett arbete skall utföras på kylutrustningen eller tillhörande delar ska lämplig brandsläckningsutrustning finnas tillgänglig. Ha ett torrt pulver eller CO2 brandsläckare i anslutning till laddningsområdet.

Inga antändningskällor

Ingen person som utför arbete i samband med ett kylsystem med något rörarbete som innehåller eller har innehållit brandfarliga köldmedium får använda antändningskällor på ett sådant sätt att det kan leda till risk för brand eller explosion. Alla möjliga antändningskällor, inklusive cigarettrökning, bör hållas tillräckligt långt borta från

5. UNDERHÅLL OCH INSPEKTION

installationsplatsen, under reparationer, borttagning och bortskaffande under vilket brandfarligt köldmedium eventuellt kan komma att släppas ut till det omgivande utrymme. Innan arbetet utförs ska området runt utrustningen undersökas för att säkerställa att det inte finns några brandfarliga faror eller antändningsrisker. Skyltar med "Rökning förbjuden" ska visas.

Ventilerat område

Se till att området är öppet eller att det är tillräckligt ventilerat innan du går in i systemet eller utför något hett arbete. En viss ventilation skall fortsätta under den period som arbetet utförs. Ventilationen bör på ett säkert sätt kunna skingra eventuellt utsläppt köldmedium och helst föra ut det till atmosfären.

Kontroll av kylutrustning

Om elektriska komponenter byts ska de vara ändamålsenliga för ändamålet och enligt rätt specifikation. Tillverkarens riktlinjer för underhåll och service ska alltid följas. Om du är osäker kontakta tillverkarens tekniska avdelning för hjälp.

Följande kontroller skall utföras på anläggningar som använder brandfarliga köldmedier:

Laddningsstorleken skall vara i enlighet med den rumsstorlek där köldmedels delarna är installerade;

Se till att ventilationsmaskiner och utlopp fungerar på ett tillfredsställande sätt och inte är blockerade.

Om en indirekt kylkrets används ska sekundärkretsen kontrolleras med tanke på förekomst av köldmedium.

Märkningen på utrustningen skall fortfarande vara synlig och läsbar. Märkningar och tecken som är oläsliga skall rättas till.

Kylrör eller komponenter skall vara installerade i ett läge där de osannolikt kommer att utsättas för något ämne som kan korrodera köldmediums komponenter, såvida inte komponenterna är konstruerade av material som i sig är resistent mot korrosion eller är lämpligt skyddade mot att bli korroderade.

Kontroll av elektriska enheter

Reparation och underhåll av elektriska komponenter ska omfatta inledande säkerhetskontroller och procedurer för inspektion av komponenter. Om det finns ett fel som kan äventyra säkerheten, ska ingen elektrisk kraft anslutas till kretsen förrän den har åtgärdats på ett tillfredsställande sätt. Om felet inte kan åtgärdas omedelbart men det är nödvändigt att fortsätta driften ska en lämplig tillfällig lösning användas. Detta ska rapporteras till ägaren av utrustningen så att alla parter informeras.

De första säkerhetskontrollerna skall omfatta följande:

- Kondensatorerna skall vara urladdade: detta ska göras på ett säkert sätt för att undvika risk för gnistor.
- Det får inte finnas några strömförande elektriska komponenter och ledningar som exponeras vid laddning, återställning eller rensning av systemet;
- Att det finns kontinuitet i jordningen.

Reparationer av förseglade komponenter

1) Vid reparation av förseglade komponenter ska alla elektriska tillbehör kopplas bort från den utrustning som bearbetas innan borttagning av förseglade lock osv. Om det är absolut nödvändigt att ha elektrisk kraft till utrustning under service, ska en permanent driftsform för läcksökning vara placerad vid den mest kritiska punkten för att varna för en potentiellt farlig situation.

2) Var särskilt uppmärksam på följande för att säkerställa att höljet inte ändras på ett sådant sätt att skyddsnivån påverkas vid arbete med elektriska komponenter. Detta ska omfatta skador på kablar, alltför många anslutningar, terminaler som inte tillverkats enligt den ursprungliga specifikationen, skador på tätningar, felaktig montering av packningar osv.

Se till att apparaten är ordentligt monterad.

5. UNDERHÅLL OCH INSPEKTION

Se till att tätningar eller tätningsmaterial inte har försämrats så att de inte längre tjänar sitt syfte att förhindra inträngning av brandfarliga atmosfärer. Reservdelar skall vara i enlighet med tillverkarens specifikationer.

OBS: Användning av silikontätningsmedel kan hämma effektiviteten hos vissa typer av läcksökningsutrustning. Egensäkra komponenter behöver inte isoleras innan arbete utförs på dem.

Reparation av egensäkra komponenter

Använd inga permanenta induktiva eller kapacitansbelastningar på kretsen utan att säkerställa att detta inte överskrider den tillåtna spänning och ström som är tillåten för den utrustning som används.

Egensäkra komponenter är de enda typer som kan bearbetas medan de är i drift i närvaro av en brandfarlig atmosfär. Provningsapparaten ska ha rätt behörighet. Byt endast ut komponenter mot delar som anges av tillverkaren. Andra delar kan resultera i antändning av köldmedium i atmosfären från ett läckage.

Kablar

Kontrollera att kablarna inte kommer att utsättas för slitage, korrosion, för högt tryck, vibrationer, vassa kanter eller andra negativa miljöeffekter. Kontrollen ska också ta hänsyn till effekterna av åldrande eller kontinuerlig vibration från källor som kompressorer eller fläktar.

Påvisande av brandfarliga köldmedier

Potentiella antändningskällor får under inga omständigheter användas under sökning efter eller påvisande av köldmedieläckage. En halidbrännare (eller någon annan detektor med öppen låga) får inte användas.

Metoder för läcksökning

Följande metoder för att upptäcka läckage anses godtagbara för system som innehåller brandfarliga köldmedier. Elektroniska läckdetektorer ska användas för att upptäcka brandfarliga köldmedier, men känsligheten kanske inte är tillräcklig eller kan behöva kalibreras om. (Detektionsutrustningen ska kalibreras i ett köldmediumfritt område.) Se till att detektorn inte är en potentiell antändningskälla och är lämplig för det köldmedium som den används för. Läckagedetektionsutrustning ska ställas in till en procentandel av kylmedlets LFL och ska kalibreras till det använda köldmediet och den lämpliga andelen gas (maximalt 25%) vilket skall bekräftas.

Läcksökningsvätskor är lämpliga för användning med de flesta köldmedier, men användning av rengöringsmedel som innehåller klor ska undvikas eftersom kloreten kan reagera med köldmediet och korrodera ledningarna som är gjorda av kopparrör.

Om man misstänker en läcka ska alla öppna lågor tas bort / släckas.

Om ett läckage av köldmedium påträffas som kräver lödning, ska hela köldmediet återvinnas från systemet eller isoleras (med hjälp av avstängningsventiler) i en del av systemet som är avlägset från läckan. Syrefritt kväve (OFN) ska sedan föras genom systemet både före och under lödningsprocessen.

Borttagning och evakuering

När du går in i köldmediekretsen för att göra reparationer eller för något annat ändamål ska konventionella procedurer användas. Det är dock viktigt att bästa praxis följs eftersom brandfarlighet är en faktor. Följande förfarande skall följas:

- Ta bort köldmediet;
- Rensa kretsen med inert gas;
- Evakuera;
- Rensa igen med inert gas;
- Öppna kretsen genom att skära eller löda.

Köldmedieladdningen ska återvinnas i rätt återvinningscylindrar. Systemet ska "spolas" med OFN för att göra enheten säker. Denna process kan behöva upprepas flera gånger. Tryckluft eller syre får inte användas för denna

5. UNDERHÅLL OCH INSPEKTION

uppgift.

Spolning ska uppnås genom att vakuemet i systemet bryts med OFN och fortsätter att fyllas på tills arbetstrycket uppnås, sedan avluftas till atmosfären och slutligen minskas ner till ett vakuum. Denna process skall upprepas tills inget köldmedium finns kvar i systemet. När den slutliga OFN-laddningen används ska systemet ventileras ner till atmosfäriskt tryck så att arbetet kan utföras. Denna operation är absolut nödvändig om hårdlödning på rörarbetet ska ske.

Se till att utloppet till vakuumpumpen inte är i närheten av några antändningskällor och att det finns ventilation tillgängligt som fungerar.

Märkning

Utrustningen skall märkas med uppgift om att den har tagits ur drift och tömts på köldmedium. Etiketten skall vara daterad och undertecknad. Se till att det finns etiketter på utrustningen som anger att utrustningen innehåller ett brandfarligt köldmedium.

Återvinning

När köldmediet avlägsnas från ett system, antingen för service eller kassering, rekommenderas det enligt god praxis att alla köldmedier avlägsnas på ett säkert sätt.

Återvinningsutrustningen ska vara i gott skick med en uppsättning instruktioner om den utrustning som finns till hands och skall vara lämplig för återvinning av brandfarliga köldmedier. Dessutom ska en uppsättning kalibrerade vågar finnas tillgängliga och i gott skick. Slangar skall vara kompletta med läckagefria kopplingar och i gott skick. Innan du använder återvinningsmaskinen, kontrollera att den är i tillfredsställande skick, har underhållits på rätt sätt och att alla tillhörande elektriska komponenter är förseglade för att förhindra en antändning i händelse av frisläppande av köldmediet. Kontakta tillverkaren om du är osäker.

Det återvunna köldmediet ska returneras till kylmedelsleverantören i rätt återvinningscylinder och den relevanta Waste Transfer Anteckning gjord. Blanda inte köldmedier i återvinningsenheter och speciellt inte i cylindrar.

Om kompressorer eller kompressoroljor ska avlägsnas, se till att de har evakuerats till en acceptabel nivå för att kunna säkerställa att brandfarliga köldmedium inte stannar inom smörjmedlet. Evakueringsprocessen ska utföras innan kompressorn återlämnas till leverantörerna. Använd endast elektrisk uppvärmning till kompressorhuset för att påskynda denna process. När olja dräneras från ett system ska den utföras på ett säkert sätt.

Kassering

Innan du utför detta förfarande är det viktigt att teknikern är helt bekant med utrustningen och alla dess detaljer. Det rekommenderas enligt god praxis att alla köldmedier återvinns på ett säkert sätt. Innan uppgiften utförs ska ett olje- och köldmedieprov göras om analys krävs innan återanvändning av ett återvunnet köldmedium. Det är viktigt att elförsörjning finns tillgänglig innan uppgiften påbörjas.

- a) Bekanta dig med utrustningen och dess funktion.
- b) Isolera systemet elektriskt.
- c) Innan förfarandet påbörjas se till att
 - Mekanisk hanteringsutrustning finns vid behov tillgänglig för hantering av kylmedelscylindrar.
 - All personlig skyddsutrustning skall finnas tillgänglig och användas på rätt sätt.
 - Återvinningsprocessen skall alltid övervakas av en kompetent person.
 - Se till att återvinningsutrustning och cylindrar uppfyller lämpliga standarder.
- d) Pumpa ner köldmediesystemets tryck, om möjligt.
- e) Om ett vakuum inte är möjligt, gör ett grenrör så att köldmedium kan tas bort från olika delar av systemet.
- f) Se till att cylindern är placerad på vågen innan återvinningen sker.

5. UNDERHÅLL OCH INSPEKTION

- g) Starta återvinningsmaskinen och arbeta i enlighet med tillverkarens anvisningar.
- h) Överfyll inte cylindrarna. (Inte mer än 80 % volym vätskeladdning).
- i) Överskrid inte cylinderns maximala arbetstryck, inte ens tillfälligt.
- j) När cylindrarna har fyllts korrekt och processen är klar, se till att cylindrarna och utrustningen snarast avlägsnas från platsen och se till att alla isolerings ventiler på utrustningen är stängda.
- k) Återvunnet köldmedium får inte laddas i ett annat kylsystem om det inte har rengjorts och kontrollerats.

Laddningsförfaranden

Utöver konventionella laddningsförfaranden ska följande krav följas.

- Se till att kontaminering av olika köldmedier inte förekommer vid användning av laddningsutrustning. Slangar eller ledningar ska vara så korta som möjligt för att minimera mängden köldmedium som finns i dem.
- Cylindrarna ska hållas uppräta.
- Se till att kylsystemet jordas innan systemet laddas med köldmedium.
- Märk systemet när laddningen är klar (om inte redan).
- Man skall vara mycket försiktig så att kylsystemet inte fylls för mycket. Innan systemet laddas ska det tryckas med OFN. Systemet ska läckageprovas när laddningen är slutförd, men före idrifttagningen. En uppföljande läckageprovning ska utföras innan anläggningen lämnas.

Säkerhetstrådsmodellen är 5*20_5A/250VAC, och måste uppfylla kraven på att vara explosionssäkra.

6.TILLÄGG

6.1 Kabelspecifikation

(1) Enhet med en fas

Namnskylt maximal ström	Faslinje	Jordlinjen	MCB (av mcb)	Krypskydd	Signallinje
Högst 10A	2×1,5 mm ²	1.5mm ²	20A	30mA mindre än 0,1 sek	n ×0,5 mm ²
10 ~16A	2×2,5 mm ²	2.5mm ²	32A	30mA mindre än 0,1 sek	
16 ~25A	2×4mm ²	4mm ²	40A	30mA mindre än 0,1 sek	
25 ~ 32A	2×6mm ²	6mm ²	40A	30mA mindre än 0,1 sek	
32 ~ 40A	2×10mm ²	10mm ²	63A	30mA mindre än 0,1 sek	
40 ~63A	2×16mm ²	16mm ²	80A	30mA mindre än 0,1 sek	
63 ~75A	2×25mm ²	25mm ²	100A	30mA mindre än 0,1 sek	
75 ~ 101A	2×25mm ²	25mm ²	125A (PÅ)	30mA mindre än 0,1 sek	
101 ~123A	2×35mm ²	35mm ²	160A	30mA mindre än 0,1 sek	
123 ~ 148A	2×50mm ²	50mm ²	225A	30mA mindre än 0,1 sek	
148 ~186A	2×70mm ²	70mm ²	250A	30mA mindre än 0,1 sek	
186 ~224A	2×95mm ²	95mm ²	280A	30mA mindre än 0,1 sek	

(2) Trefas enhet

Namnskylt maximal ström	Faslinje	Jordlinjen	MCB (av mcb)	Krypskydd	Signallinje
Högst 10A	3×1.5mm ²	1.5mm ²	20A	30mA mindre än 0,1 sek	n ×0,5 mm ²
10 ~16A	3×2.5mm ²	2.5mm ²	32A	30mA mindre än 0,1 sek	
16 ~25A	3×4mm ²	4mm ²	40A	30mA mindre än 0,1 sek	
25 ~ 32A	3×6mm ²	6mm ²	40A	30mA mindre än 0,1 sek	
32 ~ 40A	3×10mm ²	10mm ²	63A	30mA mindre än 0,1 sek	
40 ~63A	3×16mm ²	16mm ²	80A	30mA mindre än 0,1 sek	
63 ~75A	3×25mm ²	25mm ²	100A	30mA mindre än 0,1 sek	
75 ~ 101A	3×25mm ²	25mm ²	125A (PÅ)	30mA mindre än 0,1 sek	
101 ~123A	3×35mm ²	35mm ²	160A	30mA mindre än 0,1 sek	
123 ~ 148A	3×50mm ²	50mm ²	225A	30mA mindre än 0,1 sek	
148 ~186A	3×70mm ²	70mm ²	250A	30mA mindre än 0,1 sek	
186 ~224A	3×95mm ²	95mm ²	280A	30mA mindre än 0,1 sek	

När enheten kommer att installeras utomhus, använd en kabel som kan motstå UV-ljus.

6.TILLÄGG

6.2 Jämförelsetabell över mättnadstemperatur för köldmedium

Tryck (MPa)	0	0,3	0,5	0,8	1	1,3	1,5	1,8	2	2,3
Temperatur (R410A)(°C)	-51,3	-20	-9	4	11	19	24	31	35	39
Temperatur (R32)(°C)	-52,5	-20	-9	3,5	10	18	23	29,5	33,3	38,7
Tryck (MPa)	2,5	2,8	3	3,3	3,5	3,8	4	4,5	5	5,5
Temperatur (R410A)(°C)	43	47	51	55	57	61	64	70	74	80
Temperatur (R32)(°C)	42	46,5	49,5	53,5	56	60	62	67,5	72,5	77,4



Koden: