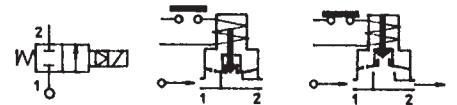


Electro-Magnetventil 2/2 Wege N.C.

Vorgesteuert

T-Series

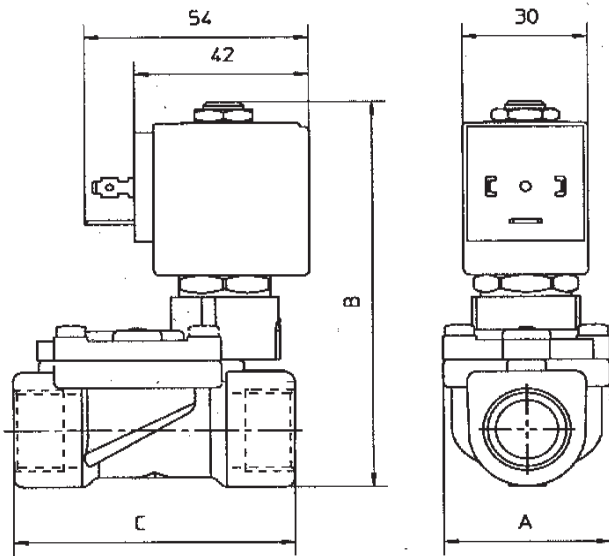
Funktion	: in Ruhestellung geschlossen (NC)
Konstruktion	: Sitzventil mit Membrandichtung
Druck	: 0,2 - 16 bar
Ventilgehäuse	: Messing
Dichtungen	: NBR standard, auf wunsch: viton, EPDM
Umgebungs temp.	: max. +35°C
Medium temp	: -10 - +90°C (NBR - 21W.KB...) -10 - +140°C (Viton - 21W.KV...) -10 - +140°C (EPDM - 21W.KE...)
Viskosität	: max. 12cSt / ~2°E
Anschlussspannung	: 230/50, 24/50 24/= Sonderspannungen auf Anfrage
Schutzart	: PG9 - IP65 EN 60529 (DIN 40050)
Einschaltdauer	: 100%
Durchflussmedium	: neutrale, gasförmige und flüssige Medien
Anschluss	: G3/8 - G1/2"



Vorgesteuertes Magnetventil, geeignet zum Sperren von Medien, die mit den verwendeten Werkstoffen verträglich sind. Mindestbetriebsdruck 0,2 bar. Die verwendeten Werkstoffe, Konstruktion und Prüfungen bürgen für Function, Zuverlässigkeit und lange Lebensdauer.

Anschl. BSP	Durchlass in mm	KV l/min	Min. Druck (bar)	Max. Druck (bar)		Leistung Watt
				AC	DC	
3/8"	13	60,0	0,2	16	16	8
1/2"	13	70,0	0,2	16	16	8

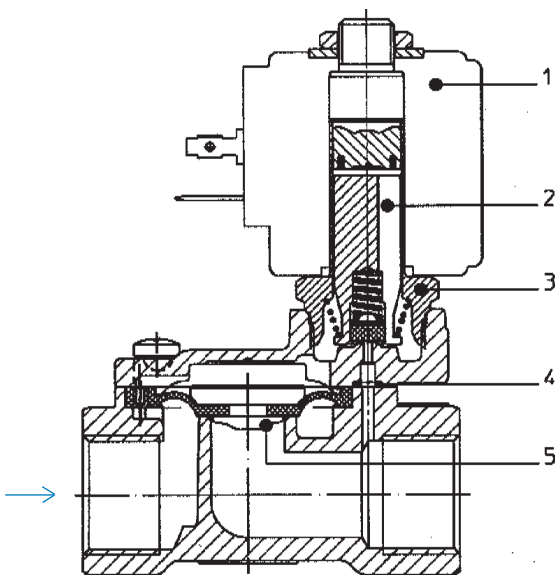
Abmessungen in mm



Typ	Anschl.	A	B	C
21WA3KO.130	3/8"	40	97	60
21WA4KO.130	1/2"	40	97	66

Leistungsaufnahme		
Spule	Anzug	Halteleistung
	VA~	VA~
8 Watt	25	14,5

Ersatzteile



Pos nr.	Umschreibung	Code nr		
		21WA.KOB130	21WA.KOV130	21WA.KOE130
1	Spule	8 watt	8 watt	8 watt
2	Anker-servicesatz	R450886/B	R450886/V	R450886/E
3	Ankerföhrungsrohr-satz	R450606	R450606	R450606
4	O-ring	R990300/B	R990300/V	R990300/E
5	Membrane Komplett	R452186/B	R452186/V	R452186/E