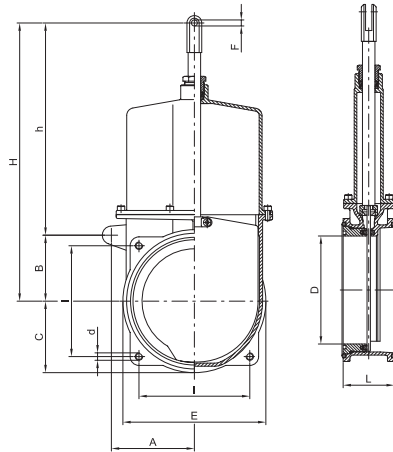




art. 0080

saracinesca a lama*knife gate valve**vanne à lame**Plattenschieber**tajadera a guillotina*

Ø"	Codice / Code	A	B	C	D	d	E	F	H	h	I	L	gr
4"	ARZO 0080 100 000	90	45	75	95	M12	150	10,5	319	272	120	68	6.310
6"	ARZO 0080 150 000	115	60	99	145	M12	198	10,5	405	346	150	68	9.580
8"	ARZO 0080 200 000	146	116	125	190	13	250	10,5	496	380	195	90	20.100