

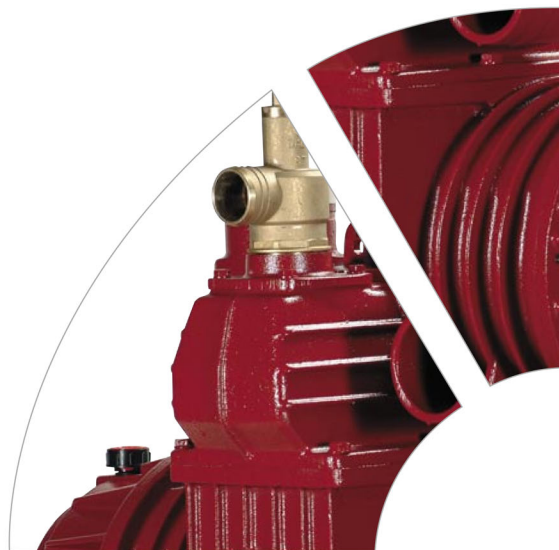


STAR

Catalogo Tecnico
Technical catalogue
Catalogue technique
Technischer Katalog
Catálogo Técnico
Catálogo Técnico

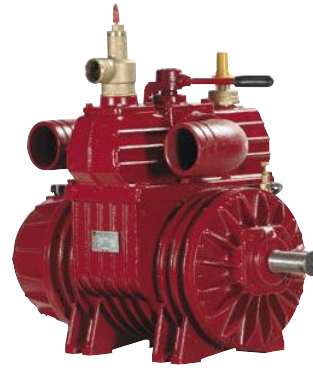


**Battioni
Pagani
Pompe S.p.A.**





STAR/ MV-MF
STAR/ MAV-MAF



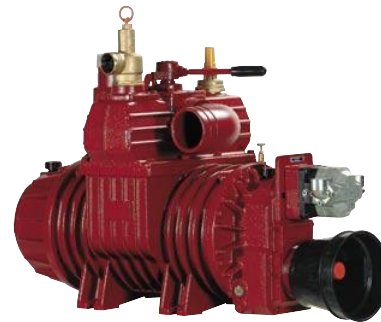
STAR/ PV-PF



STAR/ DV-DF



STAR/ HV-HF



STAR/ KV-KF
STAR/ KAV-KAF

Gli aspiratori/Compressori della serie STAR vengono utilizzati per lo svuotamento di pozzi neri ed il trasporto di liquami che possono servire anche per la ferti-irrigazione. Sono caratterizzati da alta affidabilità grazie agli accorgimenti progettuali e di produzione applicati.

The exhausters/compressors of STAR series are used since many years to empty cesspools and to transport sewages which can be used also in fertilizing irrigation operations. They have an excellent reliability thanks to the planning and production actions applied.

Les aspirateurs/compressors de la série STAR ont été utilisés depuis dix ans pour le vidage des vidanges et le transport des purins qui peuvent être utilisés même pour l'irrigation fertilisante. Ils ont une haute fiabilité grâce aux précautions de construction appliqués.

Die Ansauger/Kompressoren von Serie STAR sind seit Jahrzehnten benutzen für die Entleerung von Senkgruben und den Transport von Flüssigkeiten welche auch zur Dünge-Bewässerung verwendet können sein. Sie haben eine hohe Zuverlässigkeit wegen den angewendeten Planungs und Herstellungs Besonnenheiten.

Los depresores/compresores de la serie STAR han sido utilizados tradicionalmente en labores de vaciado de pozos negros y transporte de purín y también pueden ser utilizados para trabajos de fertilización y riego. Se caracterizan por su alta fiabilidad, debidos a un cuidado diseño y a una óptima fabricación.

Os aspiradores/compressores da série STAR procedem da utilização decenal no campo do esvaziamento de fossas e no transporte de estrume molhado que também pode servir para a fertilização ea irrigação. Caracterizamse pela alta confiabilidade graças aos cuidados aplicados no projecto e na fabricação.

Predisposizione per valvola di sovrappressione

Predisposition for / overpressure valve
Prédisposition pour soupape de surpression
Vorbereitung für Überdruckventil
Predisposición para válvula de sobrepresión.
Disposição para válvula de sobrepresão

Selettore Vuoto – Pressione

Selector vacuum - pressure
Sélecteur vide-pression
Wähler von Vakuum/Druck
Selector vaclo - presión.
Selector Vácuo - Pressão

Valvola di regolazione vuoto di serie

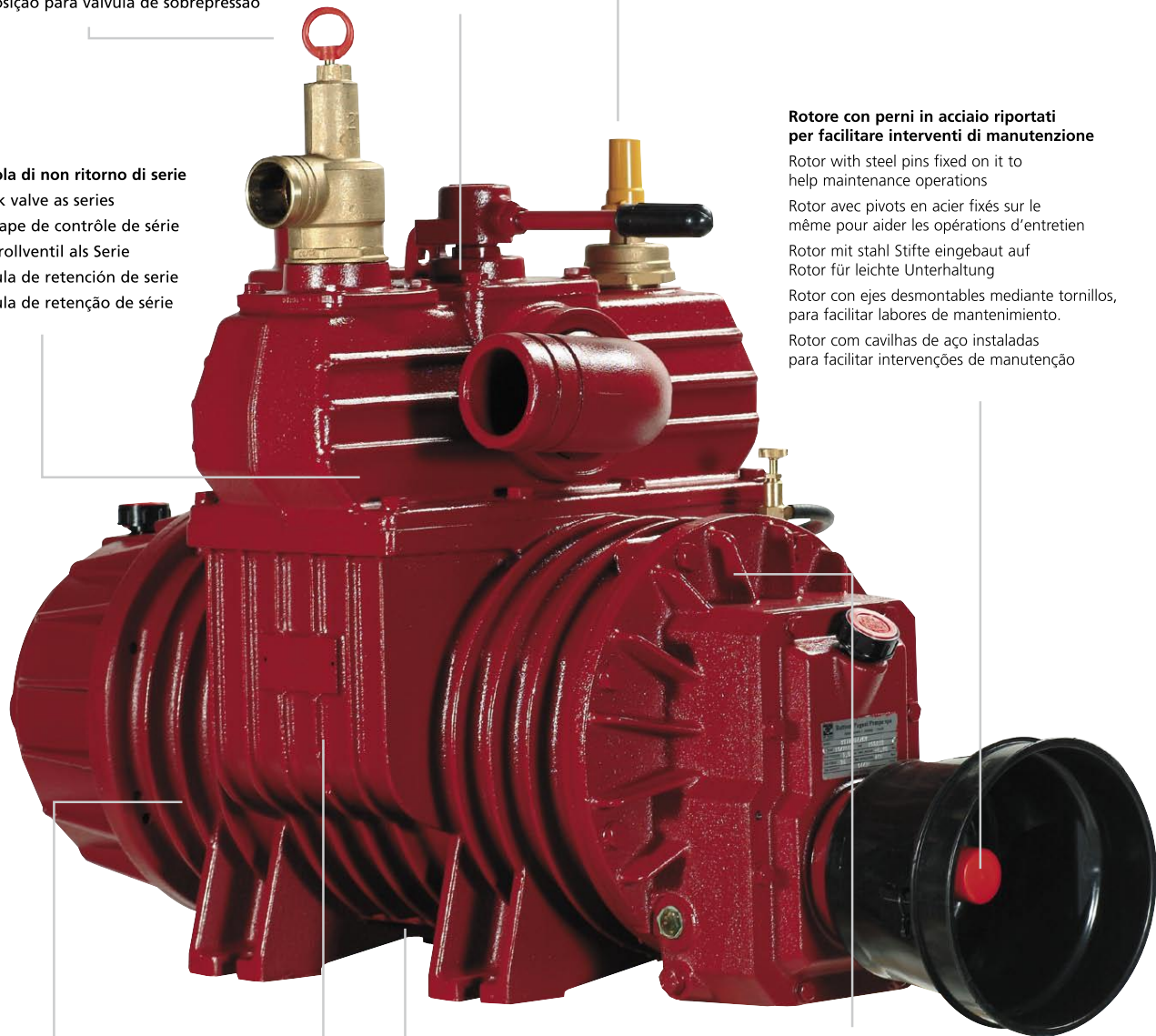
Depression valve as series
Soupape de depression de série
Unterdruckventil als Serie
Válvula de regulación de vaclo de serie
Válvula de controle vácuo de série

Valvola di non ritorno di serie

Check valve as series
Soupape de contrôle de série
Kontrollventil als Serie
Válvula de retención de série
Válvula de retenção de série

Rotore con perni in acciaio riportati per facilitare interventi di manutenzione

Rotor with steel pins fixed on it to help maintenance operations
Rotor avec pivots en acier fixés sur le même pour aider les opérations d'entretien
Rotor mit stahl Stifte eingebaut auf Rotor für leichte Unterhaltung
Rotor con ejes desmontables mediante tornillos, para facilitar labores de mantenimiento.
Rotor com cavilhas de aço instaladas para facilitar intervenções de manutenção



**STAR/M
60 - 72 - 84**

Pompa di lubrificazione forzata di serie (lubrificazione automatica a richiesta)

Force feed lubrication pump as series (automatic lubrication on request)
Pompe de lubrification forcée de série (pompe de lubrification automatique sur demande)
Druckschmierung als Serie (Automatische Schmierung auf Anfrage)
Bomba de lubricación forzada de serie (lubricación automática bajo pedido).
Bomba de lubrificação forçada de série (lubrificação automática por encomenda)

Palette "long life" resistenti al calore a richiesta

On request heat-resistant blades of special material
Sur demande palettes en matériel spécial résistant à la chaleur
Auf Anfrage hitzebeständigen Lamellen aus Spezialmaterial
Paletas especiales, resistentes al calor y al desgaste bajo pedido.
Paletes em material especial resistentes ao calor por encomenda

Foro ispezione palette

Blades inspection hole
Trou d'inspection palettes
Bohrung für Lamellen Prüfung
Agujero de inspección paletas.
Orifício inspeção de paletes

Elevata resistenza ad usura grazie a ghisa ad alta durezza

Big wearing resistance thanks to cast-iron with high hardness
Resistance à l'usure élevée suivant à fonte avec dureté élevée
Hohe Festigkeit zu Abnutzung für Gußeisen mit hohe Härte
Elevada resistencia al desgaste debido a una fundición de alta dureza.
Alta resistência contra o desgaste graças ao ferro fundido de elevada dureza

STAR

MV-MF - MAV-MAF

60 - 72 - 84

La versione / M è stata ideata per essere azionata tramite albero cardanico a 540 rpm o 1000 rpm.

The version / M has been projected to be driven through cardan shaft at 540 rpm or 1000 rpm.

La version / M a été projetée pour être actionnée par un arbre à cardan 540 tpm o 1000 tpm.

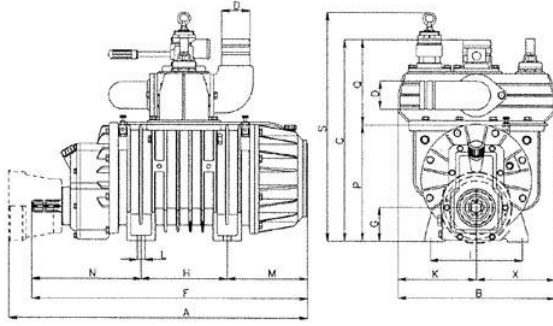
In der Version / M die Antriebswelle (Zapfwelle) wird über eine Kardanwelle zu 540 upm. oder 1000 upm. betrieben.

La version / M ha sido concebida para ser accionada por una transmisión cardan a 540 rpm o 1000 rpm según version

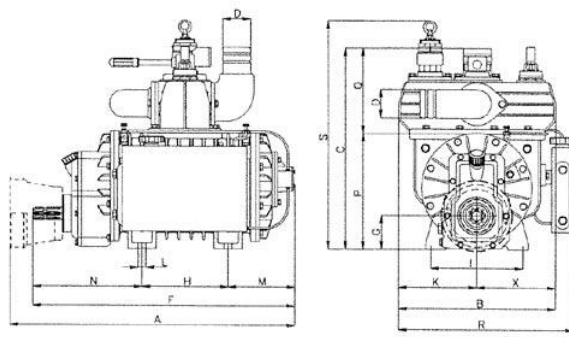
A versão / M foi projectada para funcionar com eixo de cardan a 540 rpm o 1000 rpm.



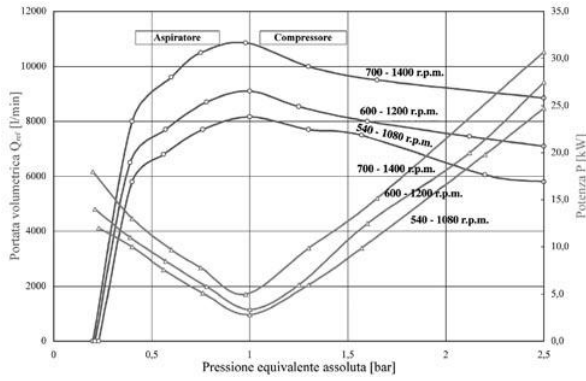
DATI TECNICI (technical data / données techniques / technische daten / datos tecnicos / datos técnicos)	STAR 60	STAR 72	STAR 84	
Portata geometrica (Geometrical capacity / Débit géométrique / Geometrische leistung / Caudal geométrico / Capacidade geométrica)	(l / min)	10.680	11.870	14.420
Regime di lavoro max STAR MV - MF (max rpm / tours maximum / max drehzahl / rpm max / regime de trabalho máximo)	(rpm)	600	600	600
Regime di lavoro max STAR MAV - MAF (max rpm / tours maximum / max drehzahl / rpm max / regime de trabalho máximo)	(rpm)	1.200	1.200	1.200
Pressione max Assoluta (Relativa) Max absolute (relative) pressure / pression max absolue (relative) / max absolut (relativ) druck / presión max absoluta (relativa) / pressão máxima absoluta (relativa)	(bar)	2.5 (1.5)	2.5 (1.5)	2.5 (1.5)
Depressione senza valvola regolazione vuoto installata (Vacuum without depression valve fitted / vide sans soupape de depression montee / vakuuum ohne eingebaute unterdruckventil / depresión sin válvula de vacío incorporada / depressão sem válvula de controle vácuo montada)	(bar)	-0.95	-0.95	-0.95
Depressione con valvola regolazione vuoto installata (Vacuum with depression valve fitted / vide avec soupape de depression montee / vakuuum mit eingebaute unterdruckventil / depresión con válvula de vacío incorporada / depressão com válvula de controle vácuo montada)	(bar)	-0.80	-0.80	-0.80
Ass. potenza a 1.5 bar assoluti, 540 r.p.m. STAR MV - MF (power absorption at 1.5 bar absolute, 540 rpm / absorption puissance a 1.5 bar absolute, 540 rpm / leistungsbedarf zu 1.5 bar absolute, 540 rpm / potencia absorbida a 1.5 bar absoluta, 540 rpm / absorção potência de 1,5 bar absolutos, 540 rpm)	(kW)	11	12	15
Ass. potenza a 1.5 bar relative, 540 r.p.m. STAR MV - MF (power absorption at 1.5 bar relative, 540 rpm / absorption puissance a 1.5 bar relative, 540 rpm / leistungsbedarf zu 1.5 bar relativ, 540 rpm / potencia absorbida a 1.5 bar relativa, 540 rpm / absorção potência de 1,5 bar relativa, 540 rpm)	(kW)	25	27	36
Ass. potenza a 1.5 bar assoluti, 1000 r.p.m. STAR MAV - MAF (power absorption at 1.5 bar absolute, 1000 rpm / absorption puissance a 1.5 bar absolute, 1000 rpm / leistungsbedarf zu 1.5 bar absolute, 1000 rpm / potencia absorbida a 1.5 bar absoluta, 1000 rpm / absorção potência de 1,5 bar absolutos, 1000 rpm)	(kW)	14	16	18
Ass. potenza a 1.5 bar relative, 1000 r.p.m. STAR MAV - MAF (power absorption at 1.5 bar relative, 1000 rpm / absorption puissance a 1.5 bar relative, 1000 rpm / leistungsbedarf zu 1.5 bar relativ, 1000 rpm / potencia absorbida a 1.5 bar relativa, 1000 rpm / absorção potência de 1,5 bar relativa, 1000 rpm)	(kW)	28	32	36
Peso netto MF (net weight / poids net / netto-gewicht / peso neto)	(Kg)	204	220	245
Peso netto MV (net weight / poids net / netto-gewicht / peso neto)	(Kg)	209	225	250



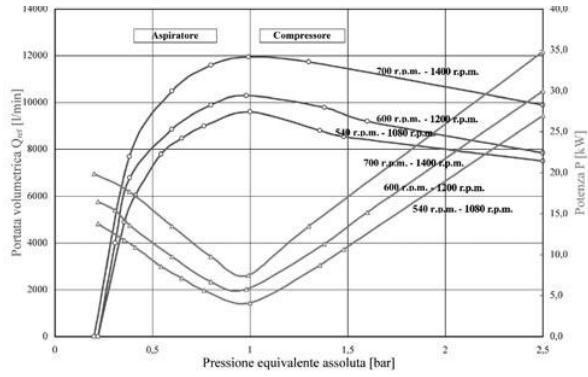
STAR MV - MAV	A	B	C	D	F	G	H	I	L	M	N	P	Q	R	K	X	
60	761	490	540	80	735	80	245	247	18	204	286	326	214	492	220	220	
72	mm	811	490	540	100	785	80	245	247	18	229	311	326	214	492	220	220
84		894	490	540	100	865	80	245	247	18	269	351	326	214	492	220	220



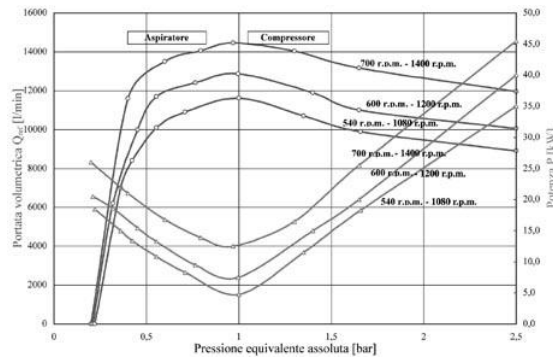
STAR MF - MAF	A	B	C	D	F	G	H	I	L	M	N	P	Q	R	K	X	
60		723	490	540	80	695	80	245	247	18	164	286	326	214	492	220	220
72	mm	773	490	540	100	745	80	245	247	18	189	311	326	214	492	220	220
84		853	490	540	100	825	80	245	247	18	229	351	326	214	492	220	220



STAR 60 M - MA



STAR 72 M - MA



STAR 84 M - MA

Tempo di funzionamento continuo con palette standard = 8 min.

Tempo di funzionamento continuo con palette long life = 15 min.

Standard blades continuous working time = 8 min.

Long life blades continuous working time = 15 min.

Temps fonctionnement continu des palettes standard debit géométrique = 8 min.

Temps fonctionnement continu des palettes long life debit géométrique = 15 min.

Andavernde arbeitszeit von standard lamellen = 8 min.

Andavernde arbeitszeit von " long life lamellen = 15 min.

Tiempo de funcionamiento continuo con paletas estándar = 8 min.

Tiempo de funcionamiento continuo con paletas " long life " = 15 min

Trabalho continuo com paletes standard = 8 min.

Trabalho continuo com paletes " long life " = 15 min.

STAR

PV-PF
60 - 72 - 84

La versione / P è azionata tramite puleggia e cinghie, in particolare per applicazioni su camion.

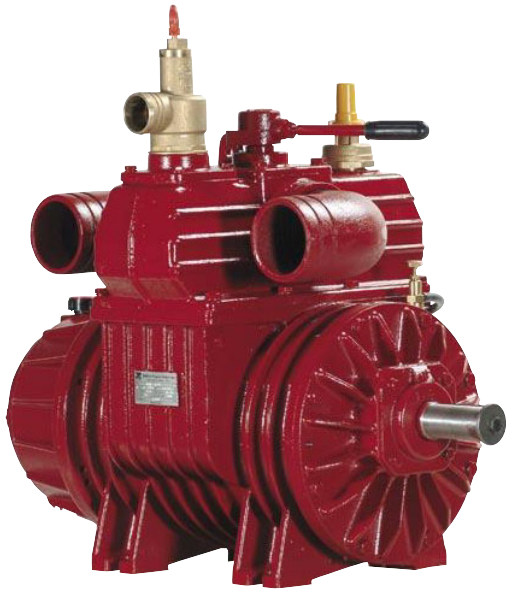
The version / P is driven through pulleys and belts, particularly for application on truck.

La version / P est actionnée par poulies et courroies, en particulier pour application sur camion.

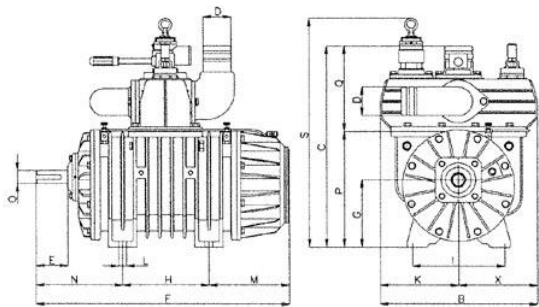
In der Version / P die Antriebswelle (Zapfwelle) wird über eine Riemenscheibe mit Riemen betrieben, besonders für Anwendungen auf Lkw.

La version / P ha sido concebida para ser accionada a través de polea, para aplicaciones sobre camión.

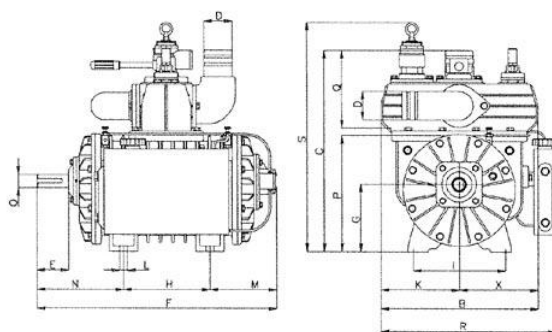
A versão / P é accionada por roldana e correias, especial para aplicações com camiões.



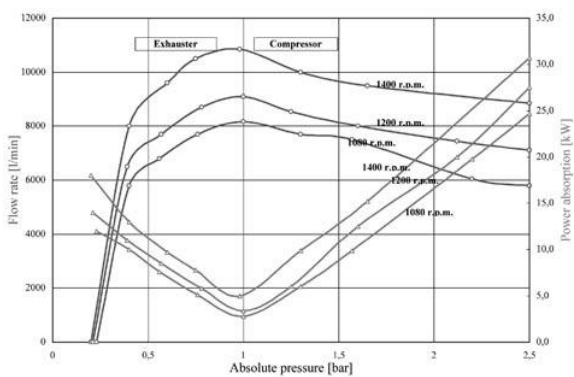
DATI TECNICI (technical data / données techniques / technische daten / datos técnicos / datos técnicos)		STAR 60	STAR 72	STAR 84
Portata geometrica (Geometrical capacity / Débit géométrique / Geometrische leistung / Caudal geométrico / Capacidade geométrico)	(l / min)	10.680	11.870	14.420
Regime di lavoro max STAR P (max rpm / tours maximum / max drehzahl / rpm max / regime de trabalho máximo)	(rpm)	1.200	1.200	1.200
Pressione max Assoluta (Relativa) Max absolute (relative) pressure / pression max absolue (relative) / max absolut (relativ) druck / presión max absoluta (relativa) / pressão máxima absoluta (relativa)	(bar)	2.5 (1.5)	2.5 (1.5)	2.5 (1.5)
Depressione senza valvola regolazione vuoto installata (Vacuum without depression valve fitted / vide sans soupape de depression montee / vakuum ohne eingebaute unterdruckventil / depresión sin válvula de vacío incorporada / depressão sem válvula de controle vácuo montada)	(bar)	-0.95	-0.95	-0.95
Depressione con valvola regolazione vuoto installata (Vacuum with depression valve fitted / vide avec soupape de depression montee / vakuum mit eingebaute unterdruckventil / depresión con válvula de vacío incorporada / depressão com válvula de controle vácuo montada)	(bar)	-0.80	-0.80	-0.80
Ass. potenza a 1.5 bar assoluti, 1000 r.p.m. STAR P (power absorption at 1.5 bar absolute, 1000 rpm / absorption puissance a 1.5 bar absolue, 1000 rpm / leistungsbedarf zu 1.5 bar absolute, 1000 rpm / potencia absorbida a 1.5 bar absoluta, 1000 rpm / absorção potência de 1,5 bar absolutos, 1000 rpm)	(kW)	10	11	14
Ass. potenza a 1.5 bar relative, 1000 r.p.m. STAR P (power absorption at 1.5 bar relative, 1000 rpm / absorption puissance a 1.5 bar relative, 1000 rpm / leistungsbedarf zu 1.5 bar relativ, 1000 rpm / potencia absorbida a 1.5 bar relativa, 1000 rpm / absorção potência de 1,5 bar relativa, 1000 rpm)	(kW)	24	25	34
Peso netto PV (net weight / poids net / netto-gewicht / peso neto)	(Kg)	203	205	241
Peso netto PF (net weight / poids net / netto-gewicht / peso neto)	(Kg)	198	200	236



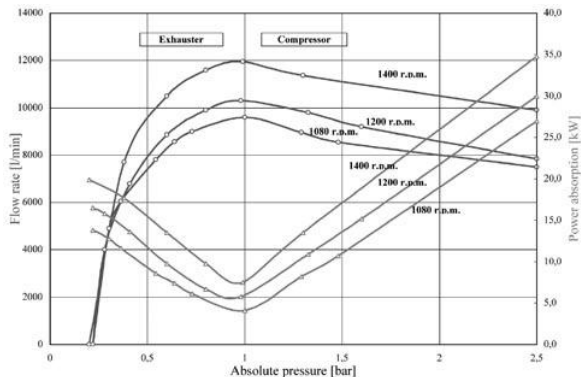
STAR PV	B	C	D	E	F	G	H	I	L	M	N	O	P	Q	R	K	X	
60	490	540	80	90	673	196	245	247	18	204	224	40	326	214	492	220	220	
72	mm	490	540	100	90	723	196	245	247	18	229	249	40	326	214	492	220	220
84		490	540	100	90	803	196	245	247	18	269	289	40	326	214	492	220	220



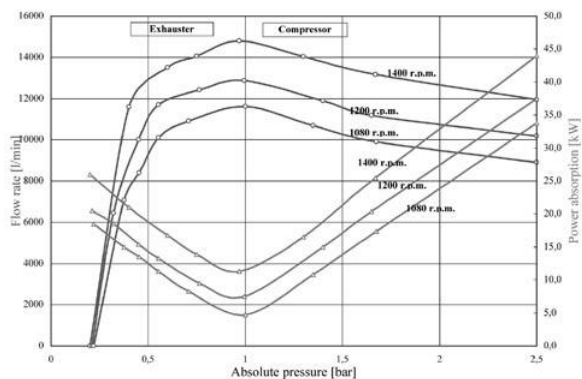
STAR PF	B	C	D	E	F	G	H	I	L	M	N	O	P	Q	R	K	X	
60	490	540	80	90	633	196	245	247	18	164	224	40	326	214	492	220	220	
72	mm	490	540	100	90	683	196	245	247	18	189	249	40	326	214	492	220	220
84		490	540	100	90	763	196	245	247	18	229	289	40	326	214	492	220	220



STAR PV - PF 60



STAR PV - PF 72



STAR PV - PF 84

- Puleggia
- Pulley
- Poulie
- Riemenscheibe
- Polea
- Polia



Tempo di funzionamento continuo con palette standard = 8 min.

Tempo di funzionamento continuo con palette long life = 15 min.

Standard blades continuous working time = 8 min.

Long life blades continuous working time = 15 min.

Temps fonctionnement continu des palettes standard debit géométrique = 8 min.

Temps fonctionnement continu des palettes long life debit géométrique = 15 min.

Andavernde arbeitszeit von standard lamellen = 8 min.

Andavernde arbeitszeit von " long life lamellen = 15 min.

Tiempo de funcionamiento continuo con paletas estándar = 8 min.

Tiempo de funcionamiento continuo con paletas " long life " = 15 min

Trabalho continuo com paletes standard = 8 min.

Trabalho continuo com paletes " long life " = 15 min.

STAR

DV-DF
60 - 72 - 84

La versione / D è stata ideata per essere azionata tramite albero cardanico a 1000 rpm.

The version / D has been projected to be driven through cardan shaft at 1000 rpm.

La version / D a été projetée pour être actionnée par un arbre à cardan 1000 tpm.

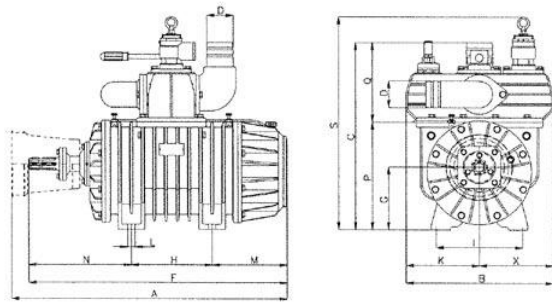
In der Version / D die Antriebswelle (Zapfwelle) wird über eine Kardanwelle zu 1000 upm. betrieben.

La version / D ha sido concebida para ser accionada a través una transmisión cardan a 1000 rpm

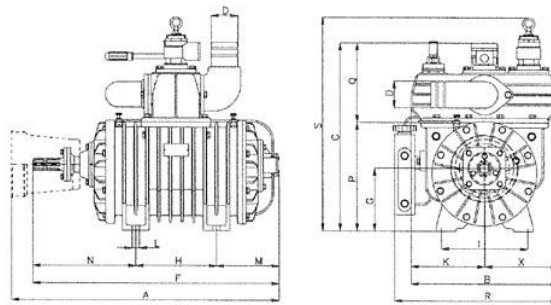
A versão / D foi projectada para funcionar com eixo de cardan a 1000 rpm.



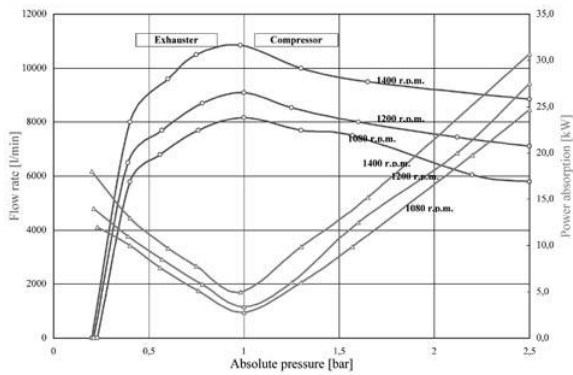
DATI TECNICI (technical data / données techniques / technische daten / datos tecnicos / datos técnicos)		STAR 60	STAR 72	STAR 84
Portata geometrica (Geometrical capacity / Débit géométrique / Geometrische leistung / Caudal geométrico / Capacidade geométrico)	(l / min)	10.680	11.870	14.420
Regime di lavoro max STAR D (max rpm / tours maximum / max drehzahl / rpm max / regime de trabalho máximo)	(rpm)	1.200	1.200	1.200
Pressione max Assoluta (Relativa) Max absolute (relative) pressure / pression max absolue (relative) / max absolut (relativ) druck / presión max absoluta (relativa) / pressão máxima absoluta (relativa)	(bar)	2.5 (1.5)	2.5 (1.5)	2.5 (1.5)
Depressione senza valvola regolazione vuoto installata (Vacuum without depression valve fitted / vide sans soupape de depression montee / vakuum ohne eingebaute unterdruckventil / depresión sin válvula de vacío incorporada / depressão sem válvula de controle vácuo montada)	(bar)	-0.95	-0.95	-0.95
Depressione con valvola regolazione vuoto installata (Vacuum with depression valve fitted / vide avec soupape de depression montee / vakuum mit eingebaute unterdruckventil / depresión con válvula de vacío incorporada / depressão com válvula de controle vácuo montada)	(bar)	-0.80	-0.80	-0.80
Ass. potenza a 1.5 bar assoluti, 1000 r.p.m. STAR D (power absorption at 1.5 bar absolute, 1000 rpm / absorption puissance a 1.5 bar absolute, 1000 rpm / leistungsbedarf zu 1.5 bar absolute, 1000 rpm / potencia absorbida a 1.5 bar absoluta, 1000 rpm / absorção potência de 1,5 bar absolutos, 1000 rpm)	(kW)	10	11	14
Ass. potenza a 1.5 bar relative, 1000 r.p.m. STAR D (power absorption at 1.5 bar relative, 1000 rpm / absorption puissance a 1.5 bar relative, 1000 rpm / leistungsbedarf zu 1.5 bar relativ, 1000 rpm / potencia absorbida a 1.5 bar relativa, 1000 rpm / absorção potência de 1,5 bar relativa, 1000 rpm)	(kW)	24	25	34
Peso netto DV (net weight / poids net / netto-gewicht / peso neto)	(Kg)	203	205	241
Peso netto DF (net weight / poids net / netto-gewicht / peso neto)	(Kg)	198	200	236



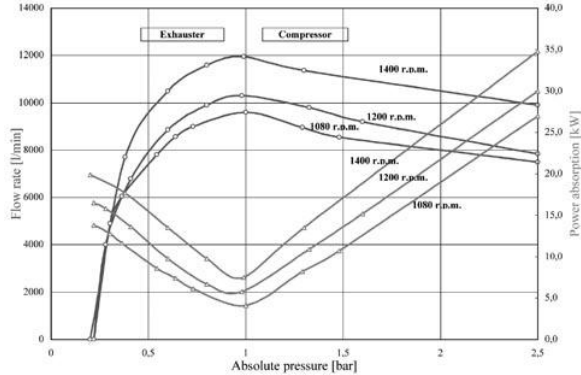
STAR DV	A	B	C	D	F	G	H	I	L	M	N	P	Q	R	K	X	
60	701	490	540	80	673	196	245	247	18	204	224	326	214	492	220	220	
72	mm	751	490	540	100	723	196	245	247	18	229	249	326	214	492	220	220
80		831	490	540	100	803	196	245	247	18	269	289	326	214	492	220	220



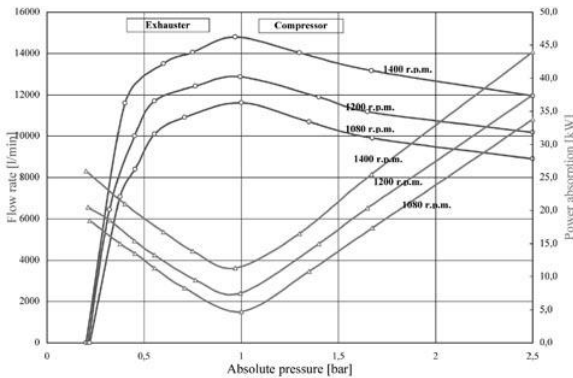
STAR DF	A	B	C	D	F	G	H	I	L	M	N	P	Q	R	K	X	
60	661	490	540	80	633	196	245	247	18	164	224	326	214	492	220	220	
72	mm	711	490	540	100	683	196	245	247	18	189	249	326	214	492	220	220
80		791	490	540	100	763	196	245	247	18	229	289	326	214	492	220	220



STAR DV - DF 60



STAR DV - DF 72



STAR DV - DF 84

- Tempo di funzionamento continuo con palette standard = 8 min.**
Tempo di funzionamento continuo con palette long life = 15 min.
- Standard blades continuous working time = 8 min.**
Long life blades continuous working time = 15 min.
- Temps fonctionnement continu des palettes standard debit géométrique = 8 min.**
Temps fonctionnement continu des palettes long life debit géométrique = 15 min.
- Andavernde arbeitszeit von standard lamellen = 8 min.**
Andavernde arbeitszeit von " long life lamellen = 15 min.
- Tiempo de funcionamiento continuo con paletas estándar = 8 min.**
Tiempo de funcionamiento continuo con paletas " long life " = 15 min
- Trabalho continuo con paletes standard = 8 min.**
Trabalho continuo con paletes " long life " = 15 min.

STAR

HV-HF
60 - 72 - 84

La versione / H è stata ideata per essere azionata tramite motore idraulico.

The version / H has been projected to be driven through an hydraulic motor.

La version / H a été projetée pour être actionnée par un moteur hydraulique.

In der Version / H die Antriebswelle (Zapfwelle) wird über einen hydraulischen Zahnradmotor betrieben.

La version / H ha sido concebida para ser accionada a través de un motor hidráulico.

A versão / H foi projectada para funcionar com motor hidráulico.



DATI TECNICI (technical data / données techniques / technische daten / datos tecnicos / datos técnicos)		STAR 60	STAR 72	STAR 84
Portata geometrica (Geometrical capacity / Débit géométrique / Geometrische leistung / Caudal geométrico / Capacidade geométrico)	(l / min)	10.680	11.870	14.420
Regime di lavoro max STAR H (max rpm / tours maximum / max drehzahl / rpm max / regime de trabalho máximo)	(rpm)	1.200	1.200	1.200
Pressione max Assoluta (Relativa) Max absolute (relative) pressure / pression max absolue (relative) / max absolut (relativ) druck / presión max absoluta (relativa) / pressão máxima absoluta (relativa)	(bar)	2.5 (1.5)	2.5 (1.5)	2.5 (1.5)
Depressione senza valvola regolazione vuoto installata (Vacuum without depression valve fitted / vide sans soupape de depression montee / vakuuum ohne eingebaute unterdruckventil / depresión sin válvula de vacío incorporada / depressão sem válvula de controle vácuo montada)	(bar)	-0.95	-0.95	-0.95
Depressione con valvola regolazione vuoto installata (Vacuum with depression valve fitted / vide avec soupape de depression montee / vakuuum mit eingebaute unterdruckventil / depresión con válvula de vacío incorporada / depressão com válvula de controle vácuo montada)	(bar)	-0.80	-0.80	-0.80
Ass. potenza a 1.5 bar assoluti, 1000 r.p.m. STAR H (power absorption at 1.5 bar absolute, 1000 rpm / absorption puissance a 1.5 bar absolute, 1000 rpm / leistungsbedarf zu 1.5 bar absolute, 1000 rpm / potencia absorbida a 1.5 bar absoluta, 1000 rpm / absorção potência de 1,5 bar absolutos, 1000 rpm)	(kW)	10	11	14
Ass. potenza a 1.5 bar relative, 1000 r.p.m. STAR H (power absorption at 1.5 bar relative, 1000 rpm / absorption puissance a 1.5 bar relative, 1000 rpm / leistungsbedarf zu 1.5 bar relativ, 1000 rpm / potencia absorbida a 1.5 bar relativa, 1000 rpm / absorção potência de 1,5 bar relativa, 1000 rpm)	(kW)	24	25	34
Peso netto HV (net weight / poids net / netto-gewicht / peso neto)	(Kg)	207	209	245
Peso netto HF (net weight / poids net / netto-gewicht / peso neto)	(Kg)	202	204	240

Tempo di funzionamento continuo con palette standard = 8 min. Tempo di funzionamento continuo con palette long life = 15 min.

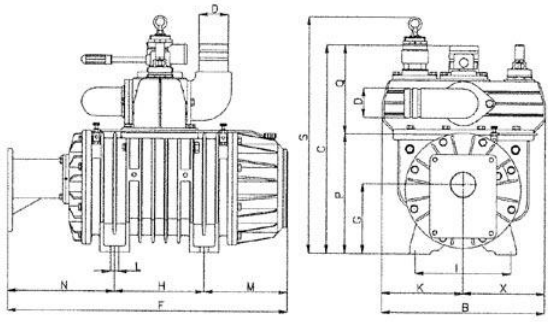
Standard blades continuous working time = 8 min. Long life blades continuous working time = 15 min.

Temps fonctionnement continu des palettes standard debit géométrique = 8 min. Temps fonctionnement continu des palettes long life debit géométrique = 15 min.

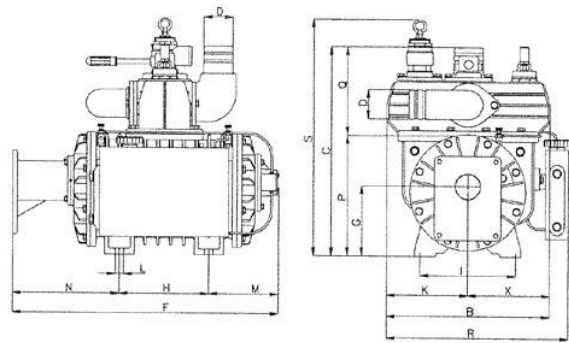
Andavernde arbeitszeit von standard lamellen = 8 min. Andavernde arbeitszeit von " long life lamellen = 15 min.

Tiempo de funcionamiento continuo con paletas estándar = 8 min. Tiempo de funcionamiento continuo con paletas " long life " = 15 min

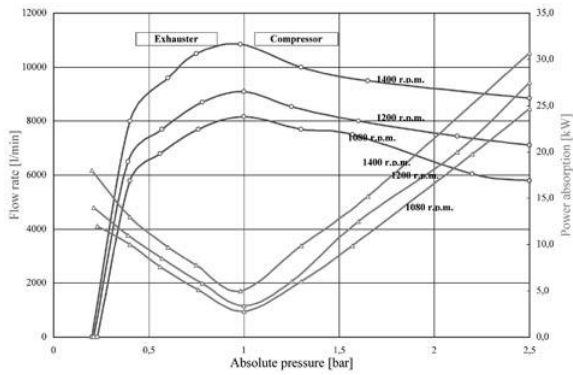
Trabalho continuo com paletes standard = 8 min. Trabalho continuo com paletes " long life " = 15 min.



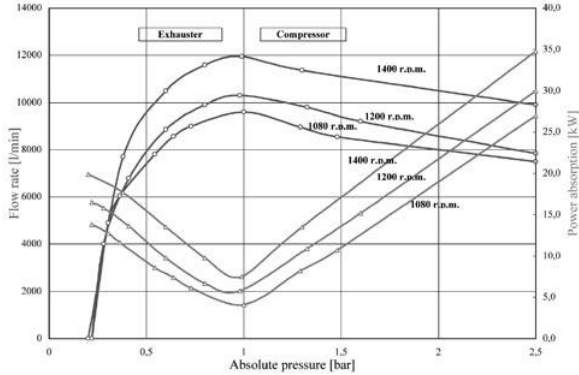
STAR HF	B	C	D	F	G	H	I	L	M	N	P	Q	R	K	X
60	440	540	80	695	196	245	247	18	204	246	326	214	492	220	220
72	440	540	100	745	196	245	247	18	229	271	326	214	492	220	220
84	440	540	100	825	196	245	247	18	269	311	326	214	492	220	220



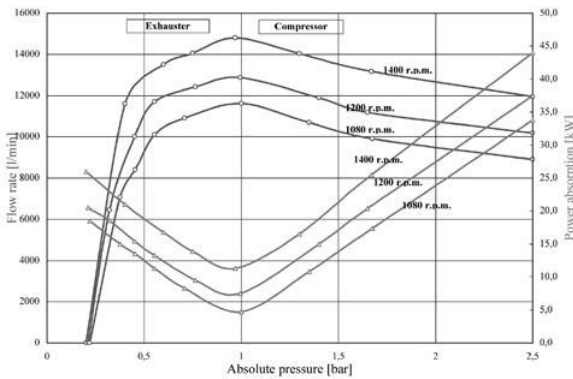
STAR HV	B	C	D	F	G	H	I	L	M	N	P	Q	R	K	X
60	440	540	80	655	196	245	247	18	164	246	326	214	492	220	220
72	440	540	100	705	196	245	247	18	189	271	326	214	492	220	220
84	440	540	100	785	196	245	247	18	229	311	326	214	492	220	220



STAR HV - HF 60

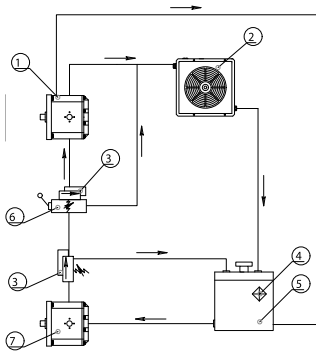


STAR HV - HF 72

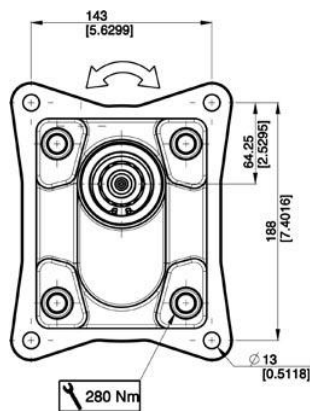
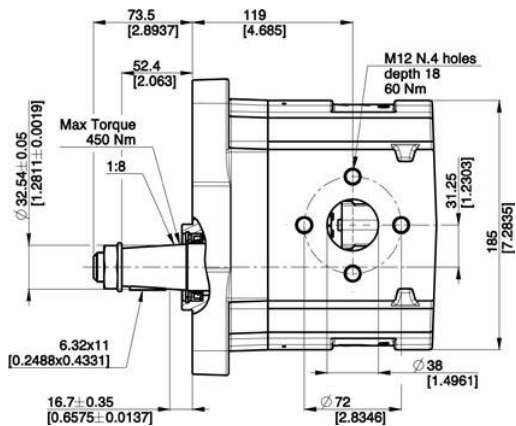


STAR HV - HF 84

SCHEMA IMPIANTO IDRAULICO / Hydraulic System / Installation Hydraulique
Hydraulisch Anlage / Sistema instalación hidráulica / Sistema instalação hidráulica



- ① Motore idraulico / Hydraulic motor
Moteur hydraulique / Hydraulic Motor
Motor hidráulico / Motor hidráulico
- ② Radiatore / Radiator / Radiateur
Radiador / Radiador / Radiador
- ③ Valvola di sovrappressione /
Overpressure valve /
Soupape de surpression /
Überdruckventil /
Valvula de sobrepresión /
Valvula de sobrepresión
- ④ Filtro olio / Oil filter / Filtre de l'huile /
Ölfilter / Filtro aceite / Filtro oleo
- ⑤ Serbatoio / Tank / Reservoir / Behälter
Depósito / Reservatório
- ⑥ Distributore / Distributor / Distributeur
Steuerventil / Distribuidor / Distribuidor
- ⑦ Pompa idraulica / Hydraulic pump
Pompe hydraulique / Hydraulische Pumpe
Bomba hidráulica / Bomba hidráulica



Art. 606/F

Motore idraulico
Hydraulic motor
Hydraulikmotor
Moteur hydraulique
Motor hidráulico
Motor hidráulico

STAR

KV-KF - KAV-KAF
60 - 72 - 84



La versione / K-KA è stata ideata per essere azionata tramite albero cardanico a 540 - 1000 RPM. Questa versione permette di azionare anche una pompa idraulica installata sull'apposito supporto.

The version / K-KA has been designed to be actuated through a cardan shaft at 540 -1000 rpm. This version allows to drive an hydraulic pump fitted on proper support, too.

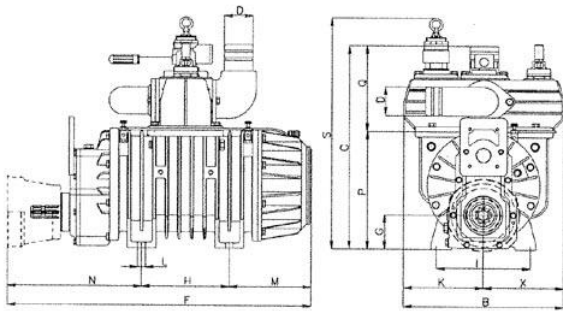
La version / K-KA a été conçue pour être actionnée par un arbre à cardan 540 - 1000 rpm. Cette version permet d'actionner même une pompe hydraulique installée sur le support approprié.

In der Version / K-KA die Antriebswelle (Zapfwelle) wird über eine Kardanwelle zu 540 - 1000 Umdrehungen/min betrieben und diese Version erlaubt auch die Bewegung von einer hydraulischer Pumpe eingebaut auf dem eigenen Support.

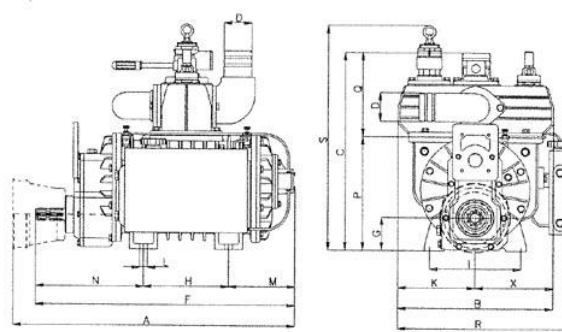
A versão / K-KA foi planeada para funcionar com eixo de cardan a 540 - 1000 RPM. Esta versão permite também accionar uma bomba hidráulica montada no suporte adequado.

La versión / K-KA ha sido ideada para ser accionada tramite árbol Cardán a 540 - 1000 RPM. Esta versión permite accionar también una bomba hidráulica instalada sobre un soporte especial.

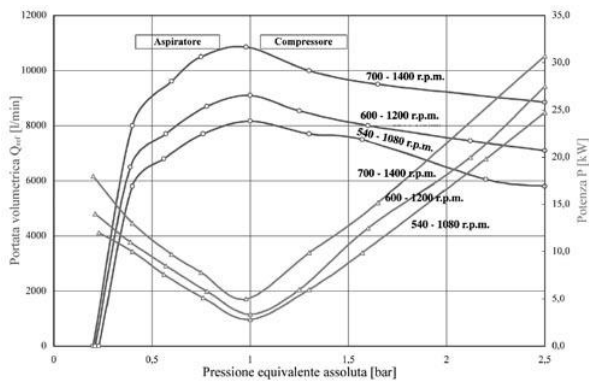
DATI TECNICI (technical data / données techniques / technische daten / datos tecnicos / datos técnicos)		STAR 60	STAR 72	STAR 84
Portata geometrica (Geometrical capacity / Débit géométrique / Geometrische leistung / Caudal geométrico / Capacidade geométrico)	(l / min)	10.680	11.870	14.420
Regime di lavoro max STAR K (max rpm / tours maximum / max drehzahl / rpm max / regime de trabalho máximo)	(rpm)	600	600	600
Regime di lavoro max STAR KA (max rpm / tours maximum / max drehzahl / rpm max / regime de trabalho máximo)	(rpm)	1.200	1.200	1.200
Pressione max Assoluta (Relativa) Max absolute (relative) pressure / pression max absolue (relative) / max absolut (relativ) druck / presión max absoluta (relativa) / pressão máxima absoluta (relativa)	(bar)	2.5 (1.5)	2.5 (1.5)	2.5 (1.5)
Depressione senza valvola regolazione vuoto installata (Vacuum without depression valve fitted / vide sans soupape de depression montee / vakuum ohne eingebaute unterdruckventil / depresión sin válvula de vacío incorporada / depressão sem válvula de controle vácuo montada)	(bar)	-0.95	-0.95	-0.95
Depressione con valvola regolazione vuoto installata (Vacuum with depression valve fitted / vide avec soupape de depression montee / vakuum mit eingebaute unterdruckventil / depresión con válvula de vacío incorporada / depressão com válvula de controle vácuo montada)	(bar)	-0.80	-0.80	-0.80
Ass. potenza a 1.5 bar assoluti, 540 r.p.m. STAR K (power absorption at 1.5 bar absolute, 540 rpm / absorption puissance a 1.5 bar absolute, 540 rpm / leistungsbedarf zu 1.5 bar absolute, 540 rpm / potencia absorbida a 1.5 bar absoluta, 540 rpm / absorção potência de 1,5 bar absolutos, 540 rpm)	(kW)	11	12	15
Ass. potenza a 1.5 bar relative, 540 r.p.m. STAR K (power absorption at 1.5 bar relative, 540 rpm / absorption puissance a 1.5 bar relative, 540 rpm / leistungsbedarf zu 1.5 bar relativ, 540 rpm / potencia absorbida a 1.5 bar relativa, 540 rpm / absorção potência de 1,5 bar relativa, 540 rpm)	(kW)	25	27	36
Ass. potenza a 1.5 bar assoluti, 1000 r.p.m. STAR KA (power absorption at 1.5 bar absolute, 1000 rpm / absorption puissance a 1.5 bar absolute, 1000 rpm / leistungsbedarf zu 1.5 bar absolute, 1000 rpm / potencia absorbida a 1.5 bar absoluta, 1000 rpm / absorção potência de 1,5 bar absolutos, 1000 rpm)	(kW)	14	16	18
Ass. potenza a 1.5 bar relative, 1000 r.p.m. STAR KA (power absorption at 1.5 bar relative, 1000 rpm / absorption puissance a 1.5 bar relative, 1000 rpm / leistungsbedarf zu 1.5 bar relativ, 1000 rpm / potencia absorbida a 1.5 bar relativa, 1000 rpm / absorção potência de 1,5 bar relativa, 1000 rpm)	(kW)	28	32	36
Peso netto KV - KAV (net weight / poids net / netto-gewicht / peso neto)	(Kg)	204	220	245
Peso netto KF - KAF (net weight / poids net / netto-gewicht / peso neto)	(Kg)	209	225	250



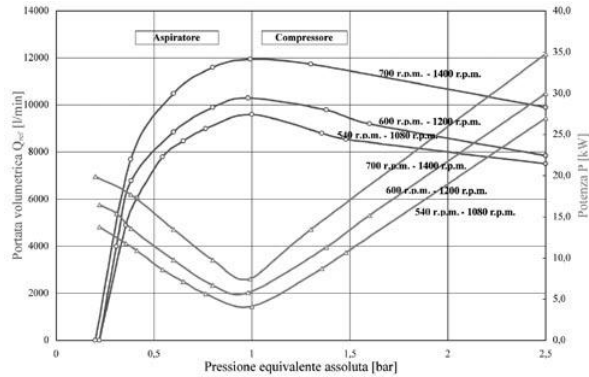
STAR KV - KAV	A	B	C	D	F	G	H	I	L	M	N	P	Q	R	K	X	
60	761	440	540	80	735	80	245	247	18	204	286	326	214	492	220	220	
72	mm	811	440	540	100	785	80	245	247	18	229	311	326	214	492	220	220
84		894	440	540	100	865	80	245	247	18	269	351	326	214	492	220	220



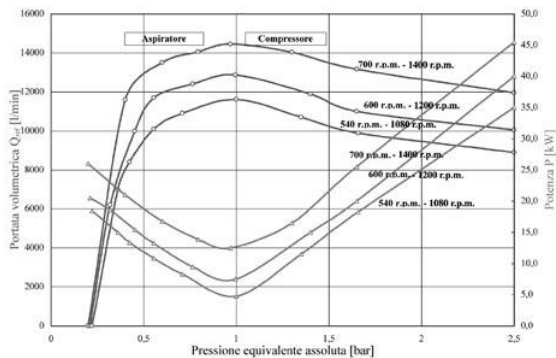
STAR KF - KAF	A	B	C	D	F	G	H	I	L	M	N	P	Q	R	K	X	
60		723	440	540	80	695	80	245	247	18	164	286	326	214	492	220	220
72	mm	773	440	540	100	745	80	245	247	18	189	311	326	214	492	220	220
84		853	440	540	100	825	80	245	247	18	229	351	326	214	492	220	220



STAR 60 K - KA



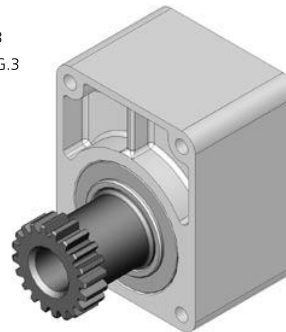
STAR 72 K - KA



STAR 84 K - KA

Supporto pompa idraulica G.2 – G.3

Hydraulic pump support G.2 – G.3
 Support pompe hydraulique G.2 – G.3
 Trager fur hydraulische pumpe G.2 – G.3
 Soporte bomba hidráulica G.2 – G.3
 Suporte bomba hidráulica G.2 – G.3



La rotazione della pompa idraulica deve essere sinistra.

The hydraulic pump must have left hand rotation.
 Le sens de rotation de la pompe hydraulique doit etre vers la gauche.
 Die drehrichtung der hidraulikpumpe muss links sein.
 La rotación de la bomba hidráulica debe de ser hacia la izquierda.
 A bomba hidráulica deve rodar à esquerda.

STAR 60-72-84 KV / KF 540 RPM = 1170 RPM pompa idraulica

Hydraulic pump / pompe hydraulique
 hydraulische pumpe / bomba hidráulica / bomba hidráulica

STAR 60-72-84 KAV / KAF 1000 RPM = 1830 RPM pompa idraulica

Hydraulic pump / pompe hydraulique
 hydraulische pumpe / bomba hidráulica / bomba hidráulica

Tempo di funzionamento continuo con palette standard = 8 min.

Tempo di funzionamento continuo con palette long life = 15 min.

Standard blades continuous working time = 8 min.

Long life blades continuous working time = 15 min.

Temps fonctionnement continu des palettes standard debit géométrique = 8 min.

Temps fonctionnement continu des palettes long life debit géométrique = 15 min.

Andavernde arbeitszeit von standard lamellen = 8 min.

Andavernde arbeitszeit von " long life lamellen = 15 min.

Tiempo de funcionamiento continuo con paletas estándar = 8 min.

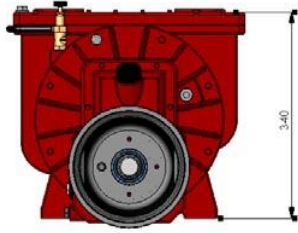
Tiempo de funcionamiento continuo con paletas " long life" = 15 min.

Trabalho continuo con paletes standard = 8 min.

Trabalho continuo con paletes " long life " = 15 min.

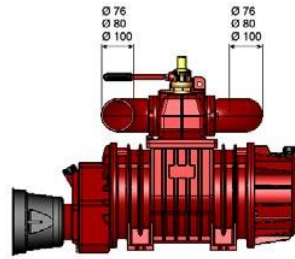
VERSIONI

versions / versions / Versionen



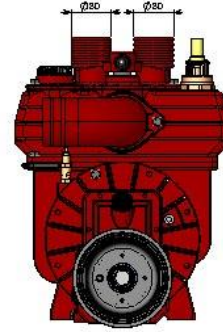
SENZA COLLETTORE PIU' COPERCHIO

Without manifold plus cover / Sans collecteur plus couvercle / Ohne Kollektor plus Deckel / Sin colector con tapa / Sem colector com tampo



COLLETTORE USCITE LATERALI

(Side outlets manifold / Collecteur sorties laterales / Kollektor mit Seitenausgänge / Colector de salidas laterales / Colector salidas laterais)



COLLETTORE DOPPIA USCITA

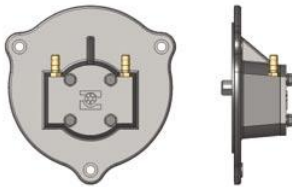
(Double outlet manifold / Collecteur double sortie / Kollektor mit doppeltem Ausgang / Colector salida doble / Colector vazão dupla)

SISTEMA DI LUBRIFICAZIONE

Lubrication system / Système de lubrification / Schmierungssystem / Sistema de lubricación / Sistema di lubrificação

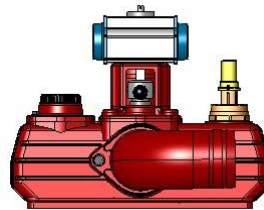
A RICHIESTA

On request / Sur demande / Auf Anfrage / A petición / Por encomenda



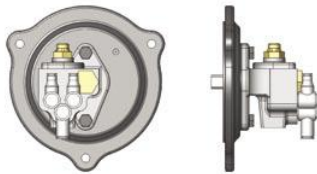
FORZATA DI SERIE STAR

(Forced as series / Forcée de série / Druckschmierung als Serie / Forzada de serie / Forçada de série)



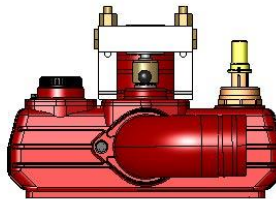
CILINDRO ROTATIVO PNEUMATICO STAR

Pneumatic revolving housing / Cylindre rotatif pneumatique / Pneumatischer Schaltungszylinder / Cilindro rotativo neumático / Cilindro rotativo pneumático



AUTOMATICA A RICHIESTA STAR

(Automatic on request / Automatique sur demande / Automatische auf Anfrage / Automática, bajo pedido / Automática por encomenda)

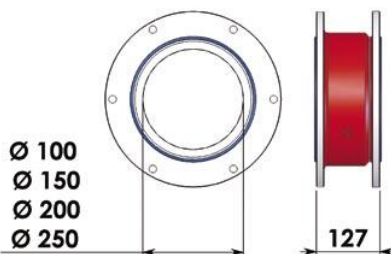


CILINDRO ROTATIVO IDRAULICO STAR

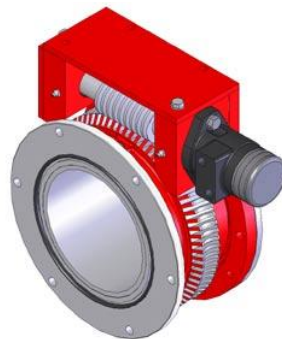
Hydraulic revolving housing / Cylindre rotatif hydraulique / Hydraulischer Schaltungszylinder / Cilindro rotativo hidráulico / Cilindro rotativo hidráulico

ACCESSORI

Fittings / Accessoires / Zubehorteilen



Art. 2001/D
Art. 2001/G
Art. 2001/H
Art. 2001/I



Art. 2008/H



Art. 2601

GIUNTO GIREVOLE

Swivel joint / Rotule / Drehbare Kupplung / Nudo girabile

GIUNTO GIREVOLE IDRAULICO

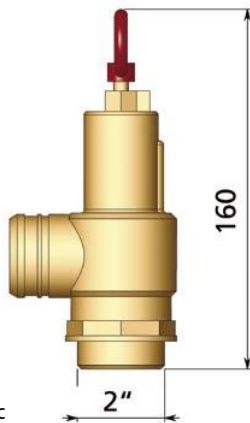
Hydraulic swivel joint / Rotule hydraulique / Hydraulische dehbare Kupplung

MOTORE IDRAULICO PER GETTO GIREVOLE E GIUNTO MOTORIZZATO

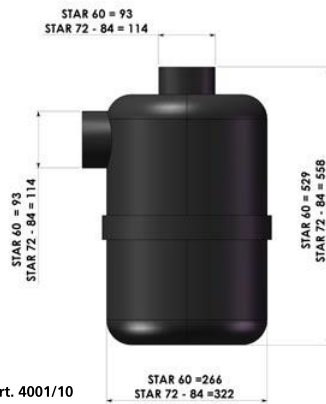
Hydraulic engine for swivel cast iron pipe and Hydraulic swivel joint / Moteur hydraulique pour canon d'arrosage et rotule hydraulique / Hydraulische drehbare Kupplung und Hydraulischer Motor fuer Regen

ACCESSORI

(Fittings / Accessoires / Zubehorteilen)



Art. 306/C



Art. 4001/10
Art. 4001/11



Art. 4002/6
Art. 4002/7

VALVOLA SOVRAPPRESSIONE

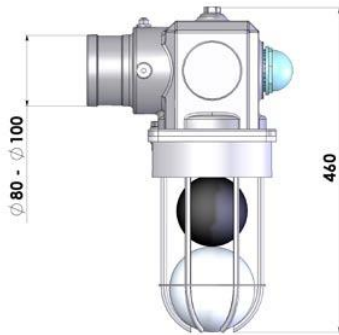
Overpressure valve / Soupape de surpression
Überdruckventil / Válvula de sobrepresión
Válvula de sobrepresão

SILENZIATORE

Silencer / Silencieux / Schälldämpfer
Silenciador / Supressor do ruído

PREFILTRO PER SILENZIATORE

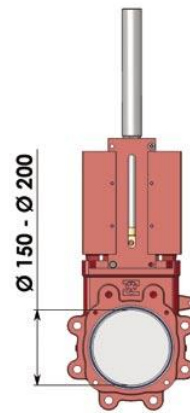
Prefilter for Silencer / Prefiltre pour silencieux / Zyklon



Art. 2017/D
Art. 2017/E



Art. 2013/D
Art. 2013/E



VALVOLA PRIMARIA (BPT-BPU)

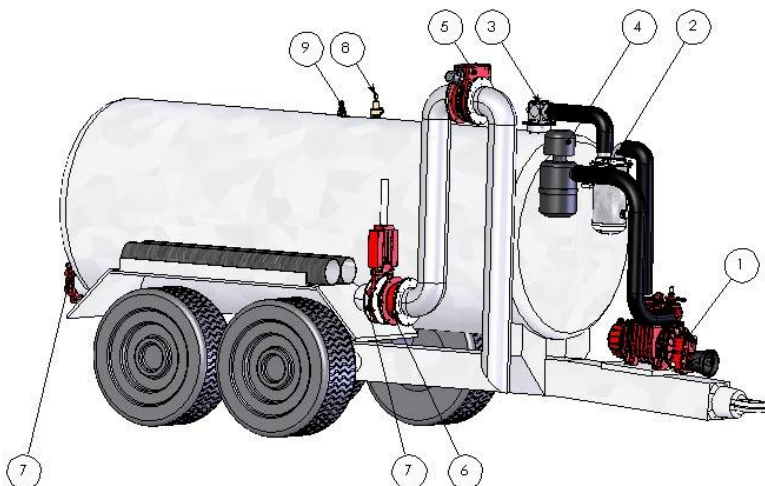
Primary shut-off valve / Soupape primaire /
Primärsventil / Válvula primaria / Válvula primária

VALVOLA SECONDARIA (BPR-BPS)

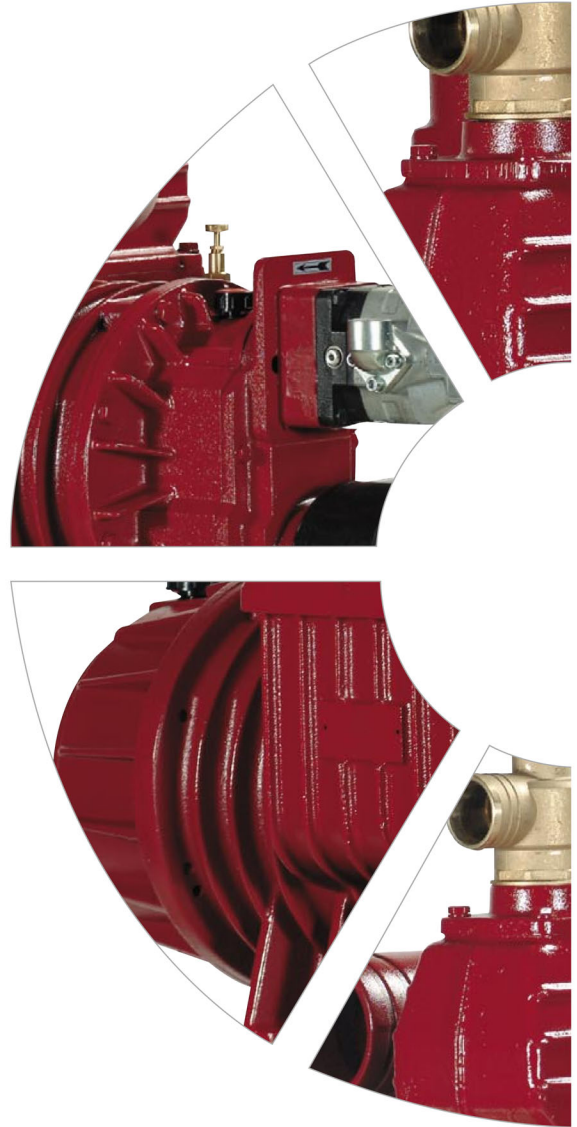
Secondary shut-off valve / Soupape secondaire /
Sekundärsventil / Válvula secundaria / Válvula secundária

SARACINESCA A STANTUFFO BPP

Version: Leva / Lever | Cilindro idraulico / Hydraulic cylinder
Tajaderas con cilindro hidráulico / Pneumatic cylinder



- ① Pompa / Pump / Pompe / Pumpe / Bomba / Bomba
- ② Valvola secondaria / Secondary shut-off valve /
Soupape secondaire / Sekundärsventil / Válvula secundaria
Válvula secundária
- ③ Valvola primaria / Primary shut-off valve / Soupape primaire
Primärsventil / Válvula primaria / Válvula primária
- ④ Silenziatore / Silencer / Silencieux / Schälldämpfer
Silenciador / Supressor do ruído
- ⑤ Giunto motorizzato / Motorized joint / Joint motorisé
Motorisierte Kupplung / Nudo motorizado / Conexão motorizada
- ⑥ Giunto girevole / Swivel joint / Rotule / Drehbare Kupplung
Nudo girabile / Conexão rotativa
- ⑦ Saracinesca / Sterngate / Vanne a piston
Kolbenschieber / Tajadera / Válvulas corredeças
- ⑧ Valvola di Sovrapresione / Overpressure valve
Soupape de surpression / Ueberdruckventil
Válvula de sobrepresión / Válvula de regulação da pressão
- ⑨ Valvola regolazione vuoto / Depression valve
Soupape de depression / Unterdruckventil
Válvula control de vaclo / Válvula de controle vácuo



Battioni Pagani Pompe S.p.A. si riserva di apportare modifiche senza preavviso ai prodotti descritti. I dati e le misure sono solamente indicativi.

Battioni Pagani Pompe S.p.A. shall reserve the right, at any time, to effect any changes to described products. Datas and sizes are given just as an indication.

La Maison Battioni Pagani Pompe S.p.A. se réserve le droit d'apporter à ses produits les modifications qu'elle peut juger nécessaires et cela à tout moment. Les données et les mesures ne sont qu'à titre indicatif.

Die Lieferfirma Battioni Pagani Pompe S.p.A. behält sich das Recht vor, zu jedem beliebigen Zeitpunkt an Ihren Erzeugnissen jene unwesentlichen Veränderungen vorzunehmen, die sie für vorteilhaft hält. Daten und Abmessungen gelten nur als Richtwerte.

Battioni Pagani Pompe S.p.A. se reserva el derecho de realizar modificaciones sin previo aviso en los productos descritos. Los datos y medidas son solamente indicativos.

Battioni Pagani Pompe S.p.A. reservase o direito de aplicar modificações sem préaviso aos produtos descritos. Os dados e as medidas só têm valor indicativo.



**Battioni
Pagani
Pompe S.p.A.**

Via Cav. Enzo Ferrari, 2
43058 Ramoscello di Sorbolo (PR) - Italy

Tel. +39 0521 663203 (6 r.a.)

Fax +39 0521 663206

www.battionipaganipompe.it
info@battionipaganipompe.it