

JXF



Pompa auto-adescente di tipo centrifugo adatta per approvvigionamento d'acqua (anche se miscelata a gas) in piccoli impianti domestici, accoppiate a serbatoi autoclave per il trasferimento di liquidi e svuotamento di serbatoi; utilizzate in applicazioni industriali di media entità e per il giardinaggio.

Self-priming centrifugal pump for water supplies (even if mixed with gas) in small household systems, connected to autoclave tanks for transferring liquids and emptying tanks; used in medium sized industrial applications and for gardening.

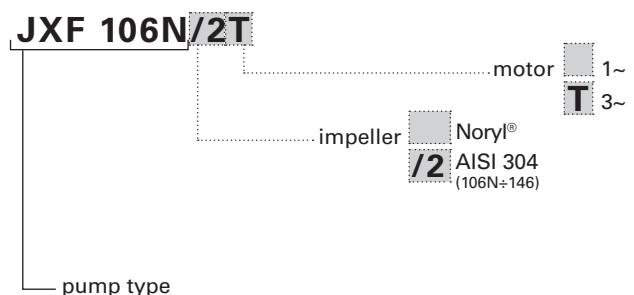
Bomba auto-aspirante de tipo centrifugo para el suministro de agua (aunque esté mezclada con gas) en pequeñas instalaciones domésticas, acopladas en equipos de presión para la transferencia de líquidos y el vaciado tanques; utilizadas en aplicaciones industriales de media importancia y para la jardinería.

Pompe auto-amorçante de type centrifuge, apte à l'approvisionnement d'eau (même si mélangée à des gaz) dans les petites installations domestiques, l'accouplement à des réservoirs, le transfert de liquides et le vidage de réservoirs; peut être utilisée dans des applications industrielles de moyenne entité et pour le jardinage.

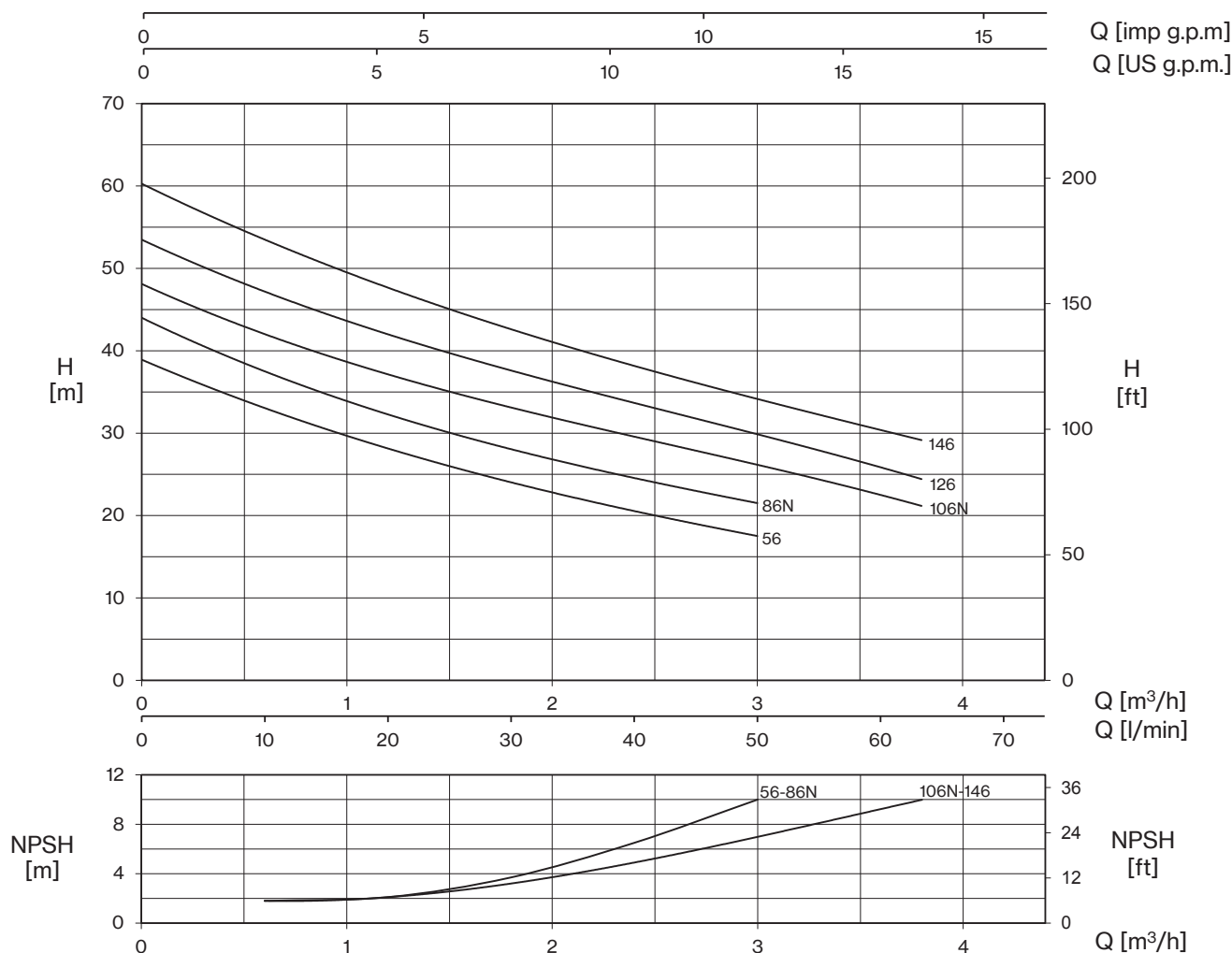
CARATTERISTICHE COSTRUTTIVE / CONSTRUCTION FEATURES CARACTERÍSTICAS CONSTRUCTIVAS / CARACTÉRISTIQUES D'EXÉCUTION

Corpo pompa Pump body	acciaio AISI 304 stainless steel AISI 304
Cuerpo bomba Corps de pompe	acero AISI 304 acier AISI 304
Supporto motore Motor bracket	alluminio aluminium
Soporte motor Support moteur	aluminio aluminium
Girante Impeller Rodete Turbine	Noryl®; AISI 304 (106N, 126, 146)
Tenuta meccanica Mechanical seal	ceramica-grafite ceramic-graphite
Sello mecánico Garniture mécanique	cerámica-grafito céramique-graphite
Albero motore Motor shaft	acciaio AISI 416 stainless steel AISI 416
Eje motor Arbre moteur	acero AISI 416 acier AISI 416
Temperatura del liquido Liquid temperature	0 - 50 °C
Temperatura del liquido Température du liquide	
Pressione di esercizio Operating pressure	max 8 bar
Presión de trabajo Pression de fonctionnement	
MOTORE / MOTOR / MOTOR / MOTEUR	
Motore 2 poli a induzione 2 pole induction motor	3~ 230/400V-50Hz 1~ 230V-50Hz (con termoprotettore) (with thermal protection)
Motor de 2 polos a inducción Moteur à induction à 2 pôles	(con protección térmica) (avec protection thermique)
Classe di isolamento Insulation class	F
Clase de aislamiento Classe d'isolation	
Grado di protezione Protection degree	IPX4
Grado de protección Protection	

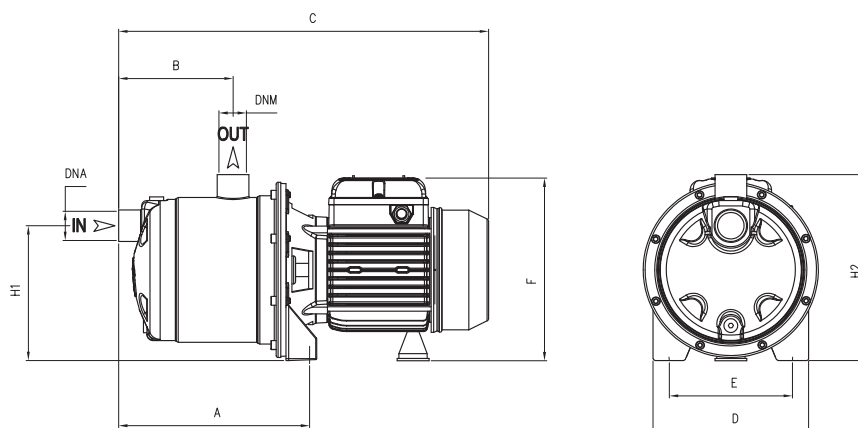
Pump model code



TYPE	TRUCK		CONTAINER	
	PALLET (cm)	N° pumps	PALLET (cm)	N° pumps
JXF 56-146	85X110X150	60	85X110X190	80



TYPE		P2		P1 (kW)		AMPERE		Q (m³/h - l/min)							
1~	3~	(HP)	(kW)	1~	3~	1~		0	0,6	1,2	1,8	2,4	3	3,6	3,8
						1x230 V 50 Hz	3x400 V 50 Hz	0	10	20	30	40	50	60	63,3
						H (m)									
JXF 56	JXF 56T	0,6	0,44	0,67	0,63	2,9	1,2	38,9	33,1	28,1	24,0	20,6	17,5	-	-
JXF 86N	JXF 86NT	0,8	0,59	0,75	0,76	3,3	1,4	44,0	37,5	32,3	28,0	24,6	21,5	-	-
JXF 106N	JXF 106NT	1	0,74	1,04	0,92	4,7	1,7	48,0	42,3	37,0	33,0	29,6	26,2	22,7	21,0
JXF 126	JXF 126T	1,2	0,88	1,14	1,03	5,2	1,9	53,4	47,4	41,9	37,5	33,7	29,9	26,0	24,3
JXF 146	JXF 146T	1,5	1,1	1,3	1,23	6,0	2,5	60,2	53,6	47,8	42,4	38,0	34,4	30,5	29,0



TYPE	DIMENSIONS (mm)													
	A	B	C	D	E	F	H1	H2	DNA	DNM	I	L	M	kg
JXF 56	208	128	410	175	140	215	153	210	1" G	1" G	430	210	235	8,5
JXF 86N	208	128	410	175	140	215	153	210	1" G	1" G	430	210	235	9,5
JXF 106N	208	128	410	175	140	215	153	210	1" G	1" G	430	210	235	10,5
JXF 126	208	128	410	175	140	215	153	210	1" G	1" G	430	210	235	11
JXF 146	208	128	410	175	140	215	153	210	1" G	1" G	430	210	235	11,5