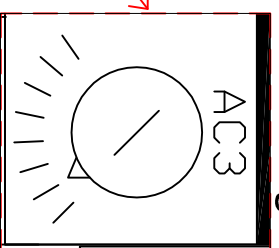
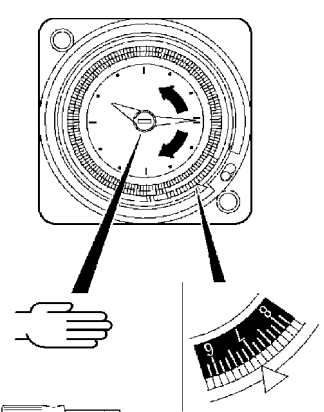


Réglage du disjoncteur Regeling van zekering

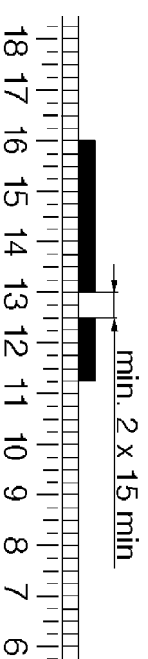
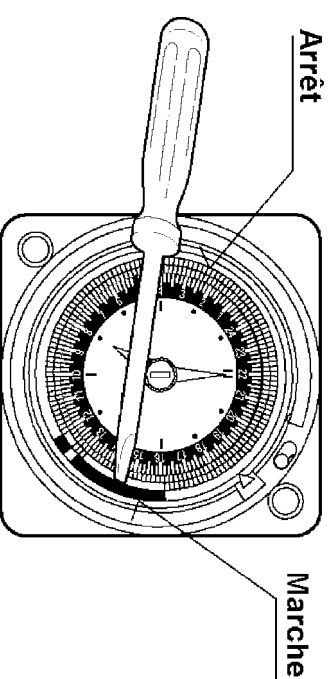


Calibrer le disjoncteur en fonction de la puissance de la pompe
Zekering regelen in functie van vermogen pomp

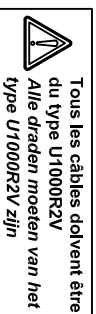
Réglage de l'heure Tijd instellen



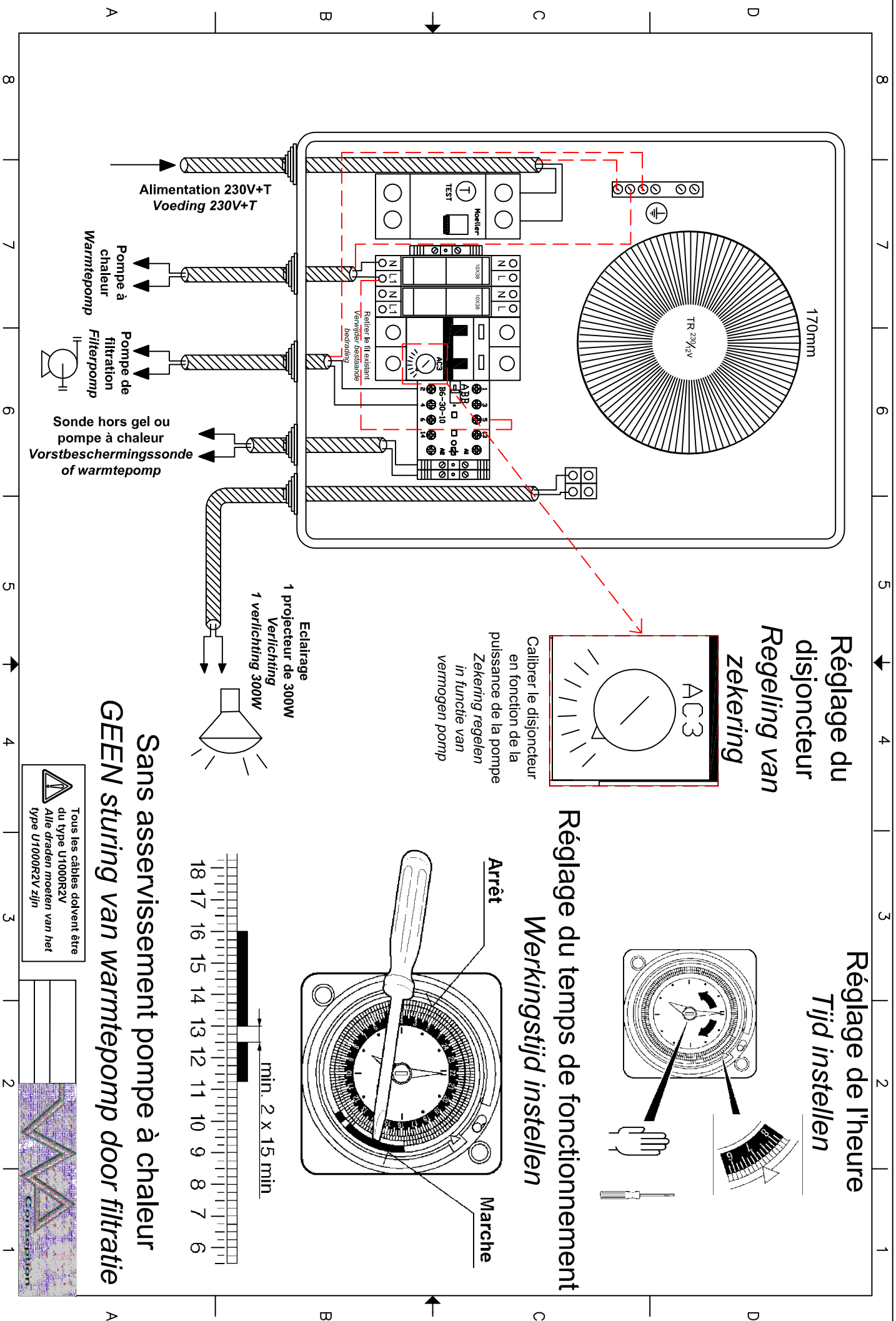
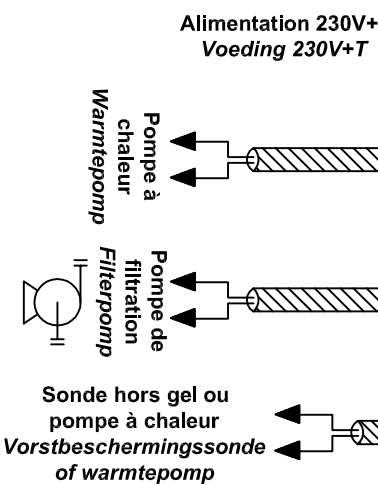
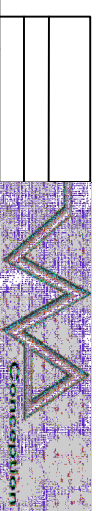
Réglage du temps de fonctionnement Werkingstijd instellen



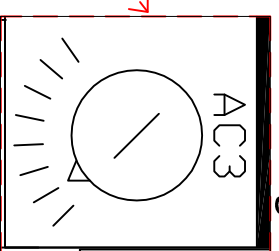
Sans asservissement pompe à chaleur GEEN sturing van warmtepomp door filtratie



Tous les câbles doivent être du type U1000R2V
Alle draden moeten van het type U1000R2V zijn

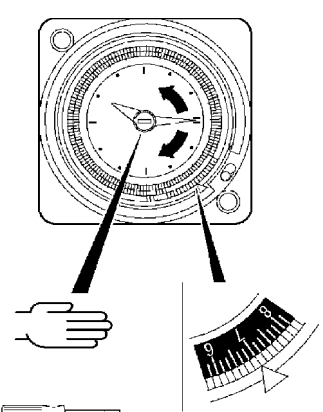


Réglage du disjoncteur Regeling van zekering

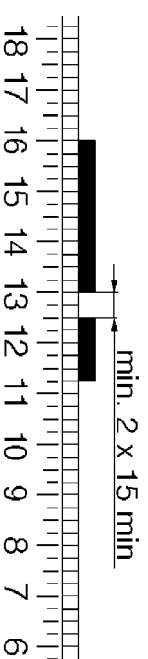
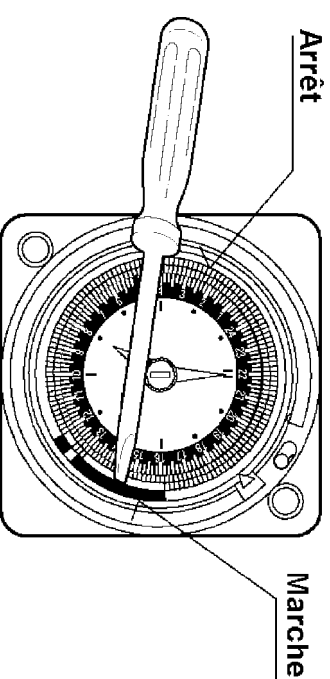


Calibrer le disjoncteur en fonction de la puissance de la pompe
Zekering regelen in functie van vermogen pomp

Réglage de l'heure Tijd instellen



Réglage du temps de fonctionnement Werkingstijd instellen



Avec asservissement pompe à chaleur Sturing warmtepomp door filtratie

Tous les câbles doivent être du type U1000R2V
Alle draden moeten van het type U1000R2V zijn

