

Anvisningshandboken för LEDDE undervattens- ljusst inhyssa



Inledning

Tack för att du köpte våra kvalitetsprodukter. Följ anvisningarna nedan för att använda dem noggrant. Läs och spara dessa instruktioner för framtida referens.

Förebyggande åtgärder och säkerhet

1. Denna lampa är utformad för att endast användas en gång. Om det är felaktigt är reparationer omöjliga och ersättning är nödvändigt.
2. Använd inte några elektriska komponenter med våta fötter.
3. Det tjänar den tidigare installationen. Endast en förseglad 12V-transformator krävs för poolen.
4. Använd material som är lämpliga för poolanvändning i elektriska förinstallationer.
5. Det är viktigt att respektera kabelns polaritet.
6. Använd inte elektroniska transformatorer som kan skada produkten. Industriföretag Frekvenstransformator: En ringtransformator eller en kvadrattransformator ska användas.
7. Den som ansvarar för installationen måste ha de kvalifikationer som krävs för arbetet.
8. Undvik kontaktspänning.
9. Överensstämma med gällande bestämmelser om olycksförebyggande.
10. Det måste bytas ut om lampan är fränkopplad från strömmen.
11. Tillverkaren är under inga omständigheter ansvarig för montering, installation eller idrifttagning av elektriska komponenter som sätts in eller manipuleras utanför sin egen anläggning.

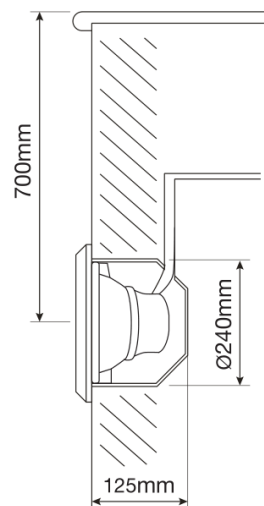
Före installationen

1. Se till att den tidigare elektriska installationen utförs korrekt.
2. Använd en kabel som är lämplig för simbassänger före installationen.
3. Använd vattentäta anslutningsprodukter. Det är tillrådligt att använda de vattentäta kontakterna.
4. Se till att en 12V transformator lämplig för pool är installerad innan du placerar ytan.
5. Var noga med att lämna de två meter kabeln inuti lådan för att kunna extrahera ytan. till poolkanten för att underlätta dess manipulationslampa.

Rekommendationer

1. För att undvika bländning, installera ytan en del bort från huset för vanliga visning av poolen.
2. Om ljuset används i tävlings- eller träningsbassäng, bör ytan installeras på sidorna för att undvika förbluffande simmare under kvällsträningen.
3. Med tanke på möjligheten att byta glödlampa, bör ytan installeras på en tillgänglig plats, antingen från poolens överkant eller från dess nedre del. Vi rekommenderar installation på överdelen för att undvika att tömma poolen när du måste ladda lampan.
4. Överflödiga kabel kan lindas på insidan av ytdelen

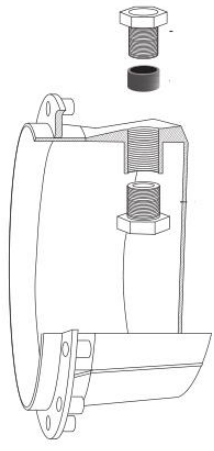
Allmänna platsåtgärder



Monteringsöversikt

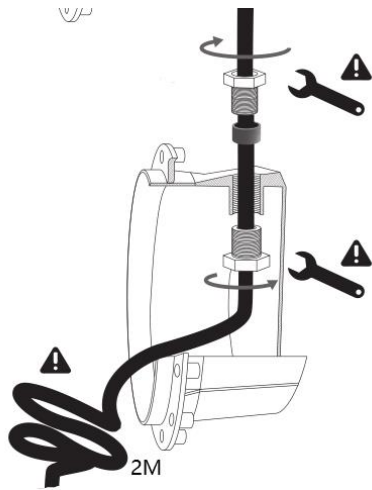


1.Fäst kabeln

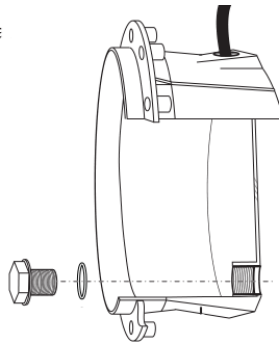


2.Skruva tills monteringen är fast

Lämna de två meter gratis kabel



3.Sätt proppen



Installera PAR56-lampan

1.



2.



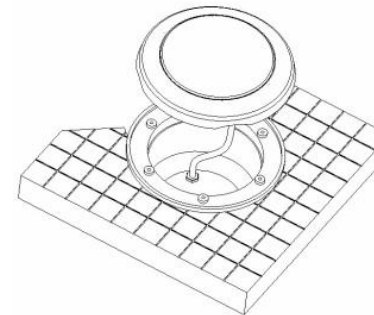
3.



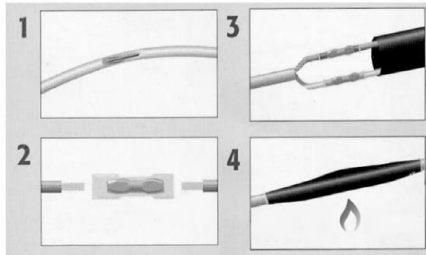
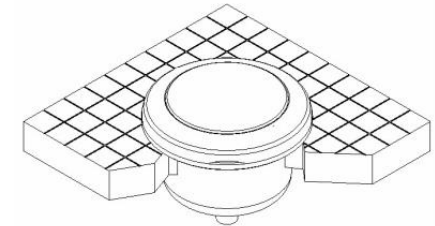
4.



5.



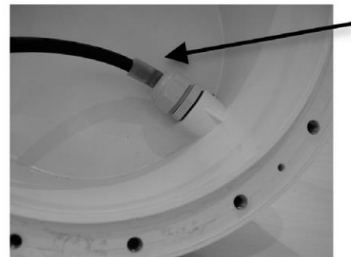
6.



If old cable is re-used

Om gammal kabel används igen

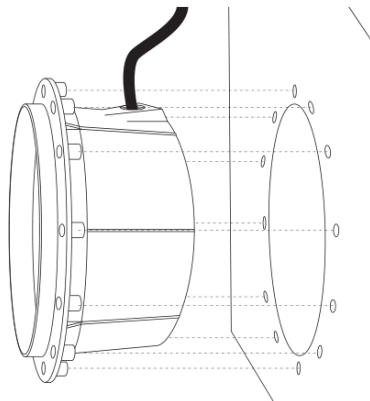
OR



Silicone tube

If new (thinner) cable is used

om ny (tunnare) kabel används



Anm.: Exklusive monteringsmaterial

Problem	Cause	Solution
It does not work	It is not connected to a 12V AC electrical connection.	Connect it to a 12V AC safety transformer.
	An electric transformer is being used.	Replace the transformer for a conventional safety pool.
Low light or flashing	Possible excessive voltage drop through the cable.	In multi-voltage transformers, select an appropriate voltage output or compensate the voltage drop with a larger cable.
	Thermal protection against over temperatures has been activated.	Check that the cooling holes of the projector are clear of obstacles.

Problem	Orsak	Lösning
Ljuset fungerar inte	Den är inte ansluten till en 12VAC elektrisk anslutning.	Anslut den till en 12VAC säkerhetstransformator.
	En elektrisk transformator används.	Byt ut transformatorn mot en konventionell säkerhetspool
Svagt ljus eller blinkande	Eventuellt kraftigt spänningsfall genom kabeln.	I multispänningstransformatorer väljer du en lämplig spänningsutgång eller kompenserar spänningsfallet med en större kabel.
	Termiskt skydd mot övertemperaturer har aktiverats.	Kontrollera att projektorns kylhål är fria från hinder.