



art. 0092

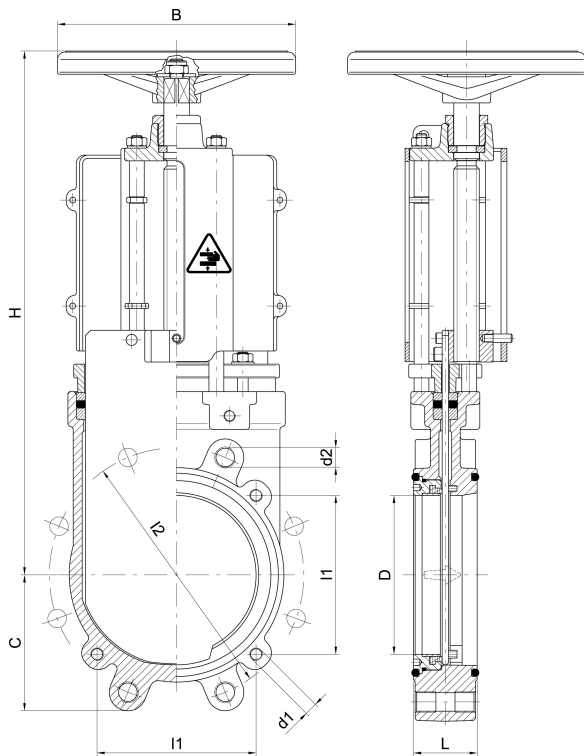
saracinesca a lama con scarico a volante

cast-iron gate valve with stainless steel knife with discharge with handwheel

vanne de fer fondu à lame en acier inox avec vidange avec volant à main

Gusseisen-Plattenschieber mit Edelstahl Platten mit Abfluss mit Handrad

tajadera en hierro con hoja de acero inoxidable con drenaje con volante



FLANGE - FLANGES DIN PN10

Ø"	I2	d2	fori holes
3"	160	M16	8
4"	180	M16	8
5"	210	M16	8
6"	240	M20	8
8"	295	M20	8

Ø"	B	C	D	H	L	I1	d1	gr ~
3"	225	89	80	378	50	--	--	10.000
4"	225	102	100	412	50	150	2xM12	10.800
5"	225	117	125	452	50	150	4xM12	13.800
6"	225	130	150	495	60	150	4xM12	17.000
8"	250	156	200	588	60	195	4xM12	23.000

Codici di ordinazione

Purchase article numbers

	3"	4"	5"	6"	8"
Saracinesca a lama a volante Knife gate valve with handwheel	ARZO 0092 080 000	ARZO 0092 100 000	ARZO 0092 125 000	ARZO 0092 150 000	ARZO 0092 200 000