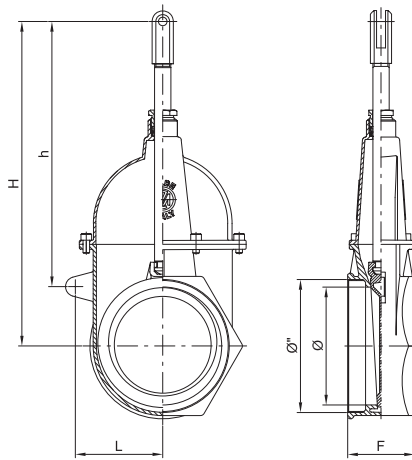


**art. 0070** filetto GAS
art. 0071 filetto NPT**saracinesca a stantuffo***stem gate valve**vanne à piston**Kolbenschieber**tajadera c/ pistón***Art. 0070 / Item 0070****Filettatura: gas cilindrica UNI EN ISO 228/1****Thread: BSP parallel UNI EN ISO 228/1****Art. 0071 / Item 0071****Filettatura: conico NPT USAS B 2.1****Thread: conical NPT USAS B 2.1**

| Ø" | Codice / Code | Ø | h | H | L | F | gr |
|----|-------------------|-----|-----|-----|-------|----|-------|
| 4" | ARZO 0070 100 000 | 95 | 252 | 312 | 75,5 | 70 | 3.950 |
| 5" | ARZO 0070 125 000 | 120 | 283 | 341 | 91 | 72 | 4.970 |
| 6" | ARZO 0070 150 000 | 145 | 321 | 396 | 107,5 | 82 | 7.090 |
| 4" | ARZO 0071 100 000 | 95 | 252 | 312 | 75,5 | 70 | 3.950 |
| 5" | ARZO 0071 125 000 | 120 | 283 | 341 | 91 | 72 | 4.970 |
| 6" | ARZO 0071 150 000 | 145 | 321 | 396 | 107,5 | 82 | 7.090 |