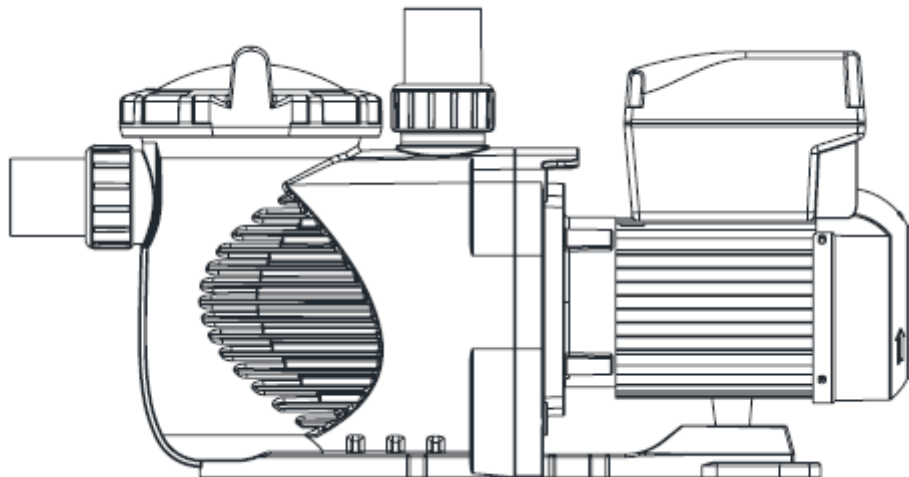




FLOTIDE

Nyd vand derhjemme

SPV Pumpe Installations og Betjeningsvejledninger



INDHOLDSFORTEGNELSE

ADVARSEL	3
1. Pumpeinstallation.....	4
2. Brugervejledning.....	4
3. Menustruktur.....	6
4. Programmering	7
5. Fejlbehandling.....	8
6. Driftsprocedure	9
7. Rutinevedligeholdelse.....	13
8. Service og Reparationsdele.....	13
9. Fejlfinding.....	14
10. Erstatning Dele.....	15
11. Overordnet Dimension.....	16
12. Produktoplysninger	16

ADVARSEL:




FORSIGTIG:

PUMPEN SKAL INSTALLERES I HENHOLD TIL DINE LOKALE REGLER FOR ELEKTRISKE INSTALLATIONER.

KUN KVALIFICERET, AUTORISERET PERSONALE BØR INSTALLERE PUMPE OG LEDNINGER.

- 1) Find pumpen så tæt på poolen som muligt, helst i et tørt, godt ventileret område væk fra direkte sollys. Pumpemontering skal:
 - Vær på fast, jævn, stiv og vibrationsfri overflade. Fastgør pumpen til bunden med skruer eller bolte for yderligere at reducere vibrationer og stress på rør eller slangesamlinger
 - Lad pumpens sugehøjde være så tæt på vandstanden som muligt.
 - Tillad brug af korte, direkte sugerør (For at reducere friktionstab).
- 2) Fastgørde pumpen med skruer på perronen.
- 3) Tilslut suge- og afgangsrøret til svømmehallens udløb og indgang.
- 4) Installationsvejledningen skal indeholde oplysninger om de krav, der er angivet for den elektriske installation, og skal indeholde henvisninger til nationale forskrifter for ledningsføring.
- 5) Installationsvejledningen skal angive indholdet af følgende: - det maksimale totale hoved i meter (Hmax:20m)
- 6) Pumpen skal leveres gennem en reststrømsenhed (RCD) med en nominal reststrøm på højst 30 mA.

 Denne maskine er ikke beregnet til brug af personer (herunder børn) med fysiske, sansemæssige eller psykiske handicap, eller personer, som mangler erfaring og viden, medmindre de er under opsyn eller er blevet instrueret i anvendelsen af maskinen af en person, der har ansvaret for deres sikkerhed. Børn bør holdes under opsyn for at sikre, at de ikke leger med apparatet.

 **FORSIGTIG**



Farlig sugning. Kan fælde hår eller kropsdel, hvilket forårsager alvorlig skade eller død. Undlad at blokere sugning.

Korrekt bortskaffelse af dette produkt



Denne mærkning indikerer, at dette produkt ikke bør bortskaffes sammen med andet husholdningsaffald i hele EU. For at forhindre mulig skade på miljøet eller menneskers sundhed som følge af ukontrolleret bortskaffelse af affald genanvender vi det på ansvarlig vis for at fremme bæredygtig genanvendelse af materielle ressourcer. Hvis du vil returnere din brugte enhed, skal du bruge returnerings- og afhentningssystemerne eller kontakte den forhandler, som produktet blev købt hos. De kan aflevere dette produkt til miljøsikker genbrug.

1. Pumpeinstallation

- Installér på en vibrationsfri overflade.
- Tillad brug af kort, direkte sugerør. (For at reducere friktionstab og ikke installere pumpen i mere end 3 m geometrisk højde fra vandniveau)
- Om nødvendigt tillades ventiler i suge- og afgangsrør.
- Der skal være tilstrækkelig gulvafløb til at forhindre oversvømmelse.
- Beskyttes mod overskydende fugt.
- Der skal være tilstrækkelig adgang til servicering af pumpe og rør..

BEMÆRK:

Pumpesugning og udladning forbindelser har støbt i gevind stoppe, ikke forsøge at skrue rør i ud over disse stoppe.

1.1 Operation

Pumpen er udstyret med en bred vifte af indstillinger, der passer til ethvert filtreringskrav. Controlleren bruges til at programmere en række motorhastigheder og indstillinger, der er beskrevet som "Scheduler" i programmet. For at programmere pumpen gå til side 5 for nem beskrivelse af, hvordan dette gøres. Løb ALDRIG pumpen tør! Løbepumpen tør kan beskadige sæler, hvilket forårsager lækage og oversvømmelse! Fyld pumpen med vand, før motoren startes.

Before removing lid:

- STOPPE PUMPEN, før du fortsætter.
- SLIP ALT TRYK fra pumpe og rørsystem.
- Skruerne må ALDRIG strammes eller løsnes, mens pumpen er i drift.
- Må ikke blokere pumpe sug!

1.2 Priming Pumpe:

- Frigør al luft fra filter og rørsystem: se manualen til filterejeren.
- I et oversvømmet sugesystem (vandkilde højere end pumpe), vil pumpen starte sig selv, når suge- og udledningsventiler åbnes.
- Hvis pumpen ikke er i et oversvømmet sugesystem, skal du skrue pumpelåget af og fjerne det og fylde det med vand.

BEMÆRK: Stram kun pumpelåget i hånden.

2. Brugervejledning

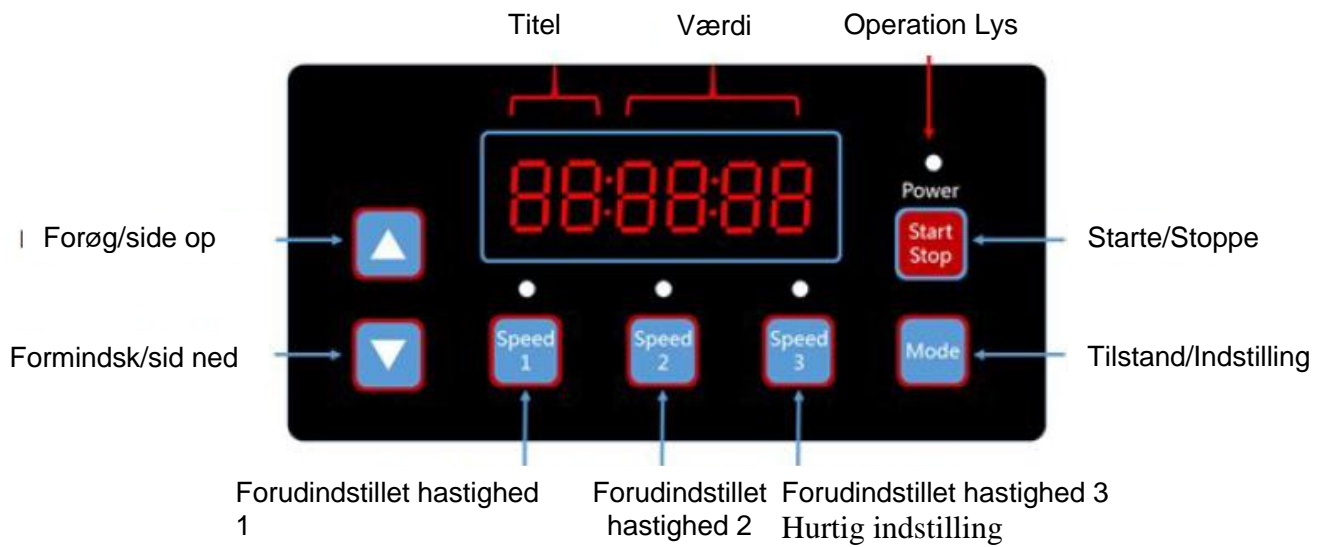
2.1 Oversigt

Denne controller matcher med frekvensomformerer for svømmehallen med variabel hastighed, Funktioner som vist nedenfor:

- 1) Tidsmåler: Bygget i realtid klokken.
- 2) Kontrolparametre: Strømforsbrug og motorhastighed (RPM) skærm.
- 3) Forudindstillet kørehastighed: 3 forudindstillede kørehastigheder.
- 4) Parameterindstilling: Realtidsur, 3 forudindstillede kørehastigheder, 3 Planlæg indstillinger, selvstartende indstilling.
- 5) Fejlvisning: Over strøm, Over spænding, Under spænding, Overophedning fejlkode.
- 6) Automatisk gendannelse: Over strøm, Over spænding, Overophedning, strømsvigt, gendanne til indstillingerne før fejlen.
- 7) Genoprettelse af strømsvigt: Når strømmen genoptages efter en fejl, vil gendanne til indstillingerne før strømsvigtet.

2.2 Controller Outlook-Visning

2.2.1 Skærm diagram for grænseflade



2.2.2 Indikationslys Reference

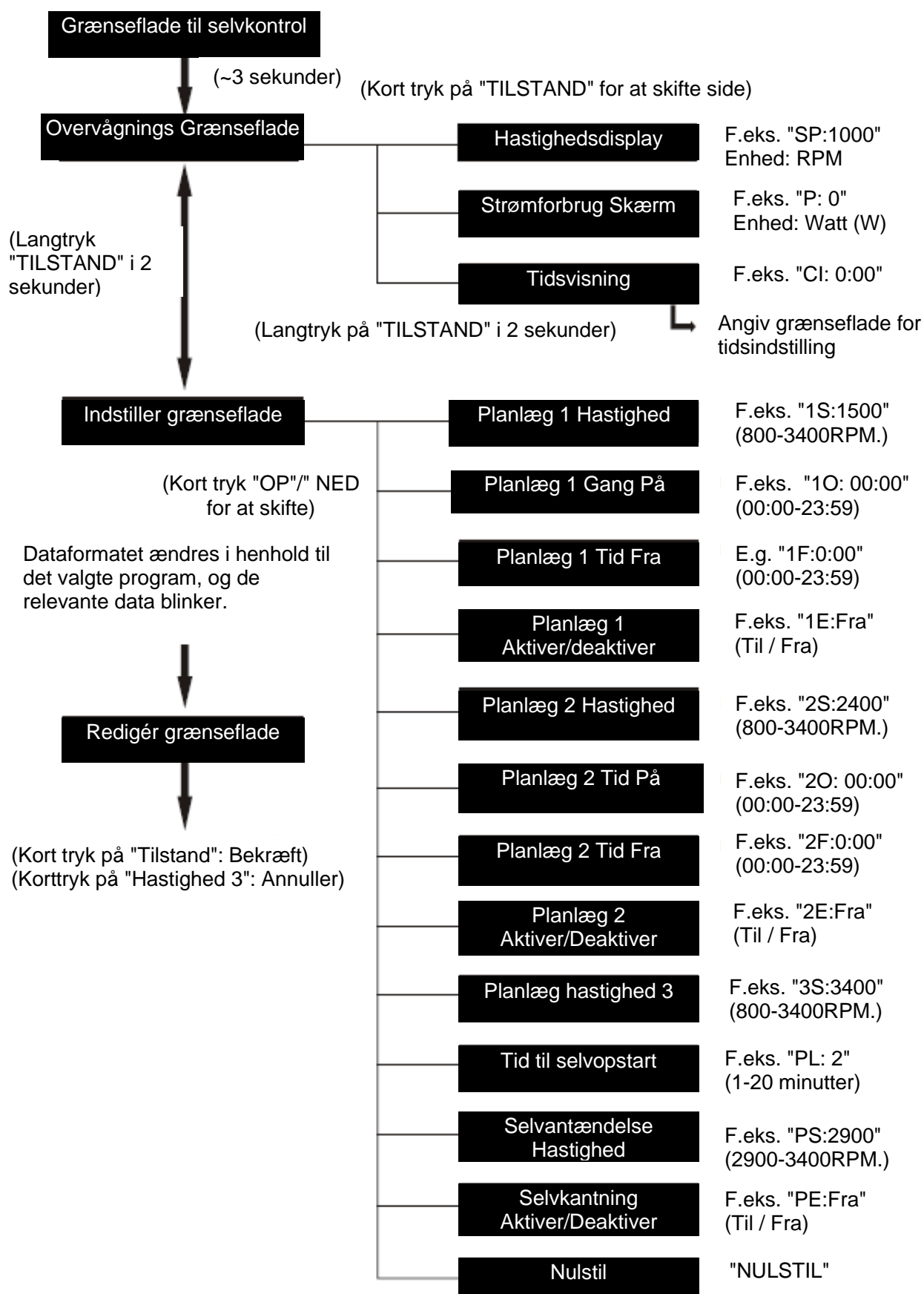
	S1	S2	S3	Kørellys	Operation Blinkende lys
Forudindstillet hastighed 1 Aktiver	1	0	0	X	0
Forudindstillet hastighed 2 Aktiver	0	1	0	X	0
Forudindstillet hastighed 3 Aktiver	0	0	1	X	0
I drift	X	X	X	1	0
Advarsel	1	1	1	1	1

Bemærkning: "1" Tændt, "0" slukket, "X" i/T

(figur 2.1)

3. Menustruktur

3.1 Program Flowdiagram



3.2 Knap Kontrol

Handling	Overvågningsgrænseflade	Indstilling af grænseflade	Rediger grænseflade	Fejl/automatisk gendannelse
Korttryk "OP"	Aktuel hastighed +10 rpm.	Side op	Tilføj nuværende værdi	N/A
Lang tryk "OP"	Strømhastigheden øges hurtigt	Side op hurtigt	Tilføj nuværende værdi hurtigt	N/A
Kort tryk "NED"	Aktuel hastighed - 10 rpm	Side ned	Reducer den aktuelle værdi	N/A
Lang tryk "NED"	Fald i strømhastighed hurtigt	Side ned hurtigt	Reducerer den aktuelle værdi hurtigt	N/A
Kort tryk på "TILSTAND"	Ændr side	Gå ind i redigeringsgrænseflade	Bekræft ændring, tilbage	N/A
Lang tryk på "TILSTAND"	Hvornår på siden Tidsvisning: Angiv tidsindstilling, når du er på andre sider: Angiv indstillingsgrænseflade	Gå ind på Overvågning Grænseflade	N/A	N/A
Tryk kort på "Starter/Stoppe"	Starter/Stoppe	Starter/Stoppe	N/A	Automatisk gendannelse
Tryk længe på Starter/Stoppe"	N/A	N/A	N/A	N/A
Korttryk "Hastighed 1"	Sæt aktuel hastighed til forudindstillet hastighed 1	Skift til forudindstillet hastighed 1	Redigeringsmarkøren flyttes til venstre	N/A
Lang tryk "Hastighed 1"	N/A	N/A	Rediger markøren bevæger sig hurtigt til venstre	N/A
Korttryk "Hastighed 2"	Sæt aktuel hastighed til forudindstillet hastighed 2	Skift til forudindstillet hastighed 2	Rediger markøren bevæger sig til højre	N/A
Lang tryk "Hastighed 2"	N/A	N/A	Rediger markøren bevæger sig hurtigt til højre	N/A
Korttryk "Hastighed 3"	Sæt aktuel hastighed til forudindstillet hastighed 3	Skift til forudindstillet hastighed 3	Annuler ændring, tilbage	N/A
Lang tryk "Hastighed 3"	N/A	N/A	N/A	N/A

(Figur 3.1)

4 Programmering

4.1 Programmed ScheduleProgrammeret Planlæg

- 1) 2 Tilgængelige planlægningsindstillinger, forudindstillet hastighed på 1500 RPM, 2400 RPM.
- 2) Hver planindstilling har 4 parametre "Kørehastighed", "Tid Til", "Tid Fra", Aktiver/Deaktiver.
- 3) Programmeret Planlæg prioritet: Planlæg 1 > Planlæg 2.
- 4) Programmeret Planlæg logik: Hvis mere end 1 Planlæg er aktiveret inden for samme tidsperiode, vil controlleren kun fungere med højeste prioritet Planlæg og hastighed, den tilsvarende indikation lys vil tændes.
- 5) Afslutning af planlagt Planlæg: Hvis alle planer er fuldført med indstillingstiden, skifter controlleren tilbage til tilstanden før Planlæggen.

- 6) Programmet Planlæg deaktiveres manuelt: Når en programmeret Planlæg kører, skal du trykke på en vilkårlig knap ("OP", "NED", "Starter/Stoppe", "Hastighed 1", "Hastighed 2", "Hastighed 3") i overvågningsgrænsefladen med deaktivere alle programmeret Planlæger. (Tryk på "Starter/Stoppe" standser pumpen, den sidste kørehastighed registreres, operationslyset forbliver. Tryk på "OP", eller "NED", kørehastighed tilføje / reducere 10 rpm fra den aktuelle hastighed, vil driftslyset slukkes; Tryk på "Hastighed X", vil den valgte hastighed erstatte den aktuelle hastighed, med den tilsvarende hastighedsangivelse lys på)
- 7) De planlagte indstillinger og automatisk gendannelse vil ikke modsige hinanden. Når der opstår en fejl, gendanner driveren med variabel hastighed til indstillingerne før fejlen. (Prioritetsindstillingen er stadig gældende)

4.2 Selv Priming

- 1) Selv Priming indstilling har 3 parametre "Selv Priming Tid", "Selv Priming Hastighed", "Aktivering/deaktivere".
- 2) Selv Priming funktionen vil blive aktiveret, hvis funktionen er aktiveret, løbehastigheden er lavere end "Selv Priming Hastighed", og driftstiden er mindre end "Selv Priming Tid".
- 3) Selv Priming standard som "Aktiver".

4.3 Automatisk Gendannelse

- 1) Automatisk gendannelse er en kernefunktion uden indstillingsmuligheder.
- 2) Når fejlen Overstrøm, Overspænding eller Lav spænding opstår, gendannes driveren med variabel hastighed automatisk og genstarter efter 10 sekunder.
- 3) I de første 5 sekunder viser displayet "fejldetaljer /fejltider" (f.eks. "OC1 1T"). I de næste 5 sekunder viser displayet "Nedtælling af detaljer/Nedtællingstid" (f.eks. "AR 5" eller "AS 5")
- 4) Hvis to fejl optræder med mindre end 60 sekunders mellemrum, øges den automatiske gendannelsesetid én gang. Hvis den automatiske gendannelse øges til 3 gange, systemet vil gå til menuen Fejl og vil ikke automatisk blive gendannet.
- 5) Tryk på knappen "Starte/Stoppe" for at annullere nedtællingen under den automatiske gendannelsesproces, for at aktivere den automatiske gendannelse med det samme.

4.4 Genoprettelse efter strømsvigt

- 1) De aktuelle indstillinger (Aktiver/Deaktiver, aktuel hastighed, planlagte indstillinger) er beskyttet af kapacitansen, hukommelsen vil blive opbevaret i 72 timer.
- 2) Når strømmen tilsluttes igen, gendannes driveren med variabel hastighed til indstillingerne før fejlen.

4.5 Realtid Ur

- 1) Visningstid i realtid i "timer:minutter"
- 2) Tryk længe på "TILSTAND" knappen på "Tidsvisning Side" for at indtaste "Tidsindstilling".

4.6 Nulstil

På indstillingsgrænsefladen, skifte til menuen Nulstil, vise "NULSTIL", kort tryk på "Tilstand", indholdet flash, kort tryk på "Tilstand" igen, nulstille komplet. Tryk kort på "Hastighed 3", mens indholdet blinker for at stoppe nulstillingen.

5 Fejlbehandling

5.1 Kommunikationsfejl

Når der er kommunikationsfejl mellem controlleren og driveren med variabel hastighed, angives en fejlkode "ER..." vises.

5.2 Fejlvisning

Når controlleren ikke fungerer, vises der en fejlkode på controllerens display, f.eks. "ER: OV".

Tryk på knappen "Starte/Stoppe" for at gendanne controlleren.

Under listen med almindelige fejlkoder:

Fejl	Beskrivelse	Årsak
OC	Over strøm: Førers udgangsstrøm overstiger tærsklen (200% af mærkestrøm)	<ul style="list-style-type: none"> • Driver-outputfejl • Driver IPM-modul er beskadiget
OV	Overspænding: DC-spænding i hovedkredsløb overstiger tærsklen	<ul style="list-style-type: none"> • Strømforsynings overstrøm • Strømforsyningsspænding Overstiger controllerindstilling
UV	Den elektriske hovedstrøm er for lav Under spænding:	<ul style="list-style-type: none"> • Strømforsyning afbrudt, driver aflader • Forsyningsspændingen svinger for meget
OH	Overophedning af motorvarme:	<ul style="list-style-type: none"> • Den omgivende temperatur er for høj • Motorkøleventilator virker ikke

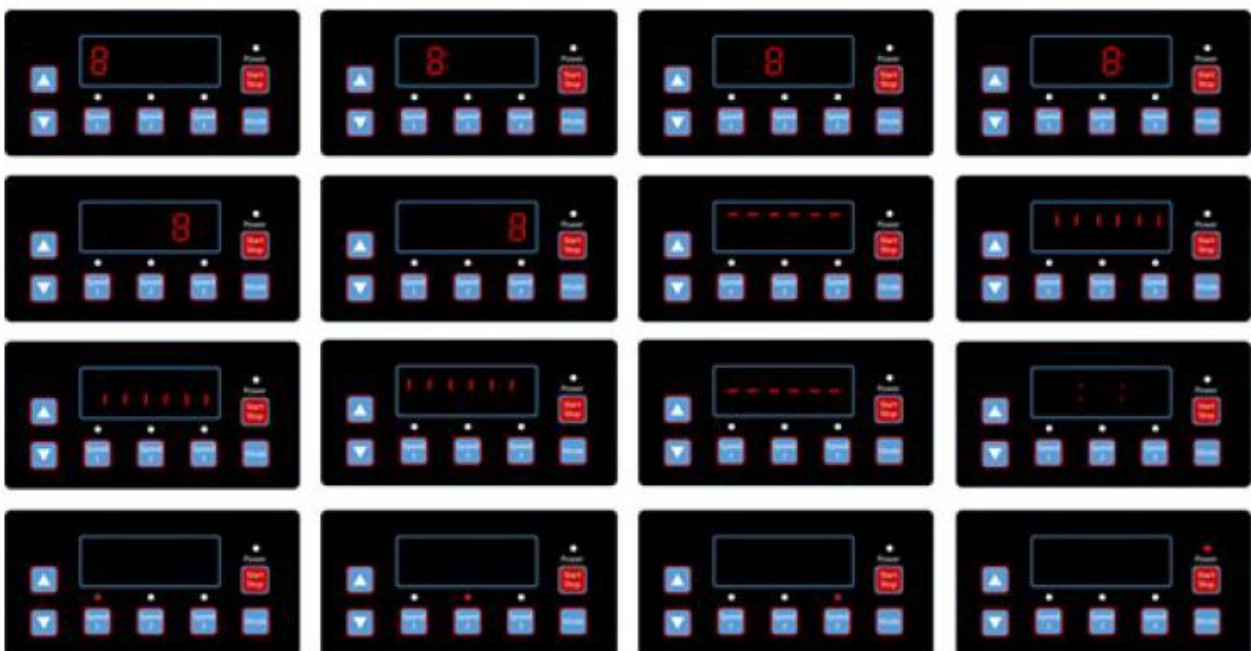
(Figur 5.1)

6 Driftsprocedure

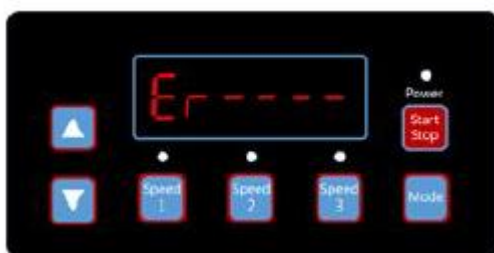
6.1 Starter

Efter start kører føreren selv kontrolproceduren ved at scanne displayet og driftslyset, som diagram 6.1.

Hvis der er kommunikationsfejl mellem styreenheden og driveren med variabel hastighed, vises kommunikationsfejl som diagram 6.2.



(diagram 6.1 Procedure for selvkontrol)



(Diagram 6.2, kommunikationsfejl)

6.2 Overvågningsgrænseflade

Når du har startet, skal du angive "Grænseflade til overvågning". Som diagram 6.3

Tryk kort på "Tilstand" for at skifte mellem hastighed eller tidsvisningsside. Som diagram 6.3-6.5.



(Diagram 6.3, Visningsside for hastighed)



(Diagram 6.4, side til visning af strømforbrug)



(Diagram 6.5, Tidsvisnings side)

Korttryk på "Hastighed 1" til "Hastighed 3" for at skifte til de 3 forudindstillede hastigheder, vil den tilsvarende indikation lys tændes, som diagram 6.6-6.8.



(Diagram 6.6, Hastighed 1)



(Diagram 6.7, Hastighed 2)



(Diagram 6.8, Hastighed 3)

Tryk altid på lys. "Kør" for at stoppe/starte den variable hastighedsdriver, og tænde/slukke lyset.



(Diagram 6.9, Strømforbrug visning, Hastighed 3)

Tryk på et vilkårligt tidspunkt på "Op" eller "Ned" for at tilføje eller reducere omdrejningstallet med 10, som diagram 6.10-6.11.



(Diagram 6.10, 1000 rpm tryk på "Op" én gang)



(Diagram 6.11, 1000rpm tryk én gang på "Ned")

Tryk længe på "Tilstand" for at komme ind i indstillingsgrænsefladen, som diagram 6.12.

6.3 Indstiller grænseflade

Kort tryk på "Tilstand" for at skifte mellem "Planlæg 1 hastighed", "Planlæg 1 tid til", "Planlæg 1 tid til slukket", "Planlæg 1 Aktiver/Deaktiver", "Planlæg 2 hastighed", "Planlæg 2 tid til", "Planlæg 2 slukket tid", "Planlæg 2 Aktiver/Deaktiver", "Planlæg 3 hastighed", "Selvantændingstid", "Selvantænding hastighed", "Aktiver/Deaktiver/Deaktiver af selvantænding", "Automatisk genoprettelse"-sider. Som diagram 6.12-6.23.



(Diagram 6.12, Planlæg 1 Hastighed, standard 1500rpm)



(Diagram 6.13, Planlæg 1 Tid Til, standard 00:00)



(Diagram 6.14, Planlæg 1 Tid Fra, standard 00:00)



(Diagram 6.15, Planlæg 1 Aktiver/Deaktiver, Standard Fra)



(Diagram 6.16, Planlæg 2 Hastighed, standard 2400rpm)



(Diagram 6.17, Planlæg 2 Tid Til, standard 00:00)



(Diagram 6.18, Planlæg 2 Tid Fra, standard 00:00)



(Diagram 6.19, Planlæg 2 Aktiver/Deaktiver, Standard Fra)



(Diagram 6.20, Planlæg 3 Hastighed, standard 3400rpm)



(Diagram 6.21, Selv Priming Tid, standard 2 minutter)



(Diagram 6.22, Selv Priming Hastighed, standard 2900rpm)



(Diagram 6.23, Selv Priming Aktiver/Deaktiver, Standard Til)



(Diagram 6.24, Nulstil)

Kortpresse "Hastighed 1", "Hastighed 2", "Hastighed 3" for at skifte til "Planlæg 1 Hastighed", "Planlæg 2 Hastighed" eller "Planlæg 3 Hastighed".

6.4 Redigér Grænseflade

Lang tryk på "Tilstand" på den tid display side under overvågning interface eller kort tryk på "Tilstand" på en skærm side for at indtaste redigeringsgrænsefladen.

Ved redigeringsgrænsefladen blinker det udskiftelige område, og der trykkes på "Op" eller "Ned" for at ændre værdien. Tryk på "Hastighed 1" eller "Hastighed 2" for at flytte til venstre eller.

Når du redigerer, skal du trykke kort på "Tilstand" for at bekræfte eller trykke kort på "Hastighed 3" for at annullere.

6.5 Automatisk Gendannelse

Når der er "OC", "OV", "OL", "OH", "UV" fejl, systemet vil inddrive automatisk. Hvis to fejl optræder med mindre end 60 sekunders mellemrum, øges den automatiske gendannelsestid én gang. Hvis den automatiske genoprettelse forøges til 3 gange, vises menuen Fejl, og systemet gendannes ikke automatisk.

Siden Automatisk gendannelse viser fejloplysningerne (diagram 6.25) i de første 5 sekunder og detaljerne om nedtælling i de næste 5 sekunder (diagram 6.26)

Tryk på knappen "Starte/Stoppe" for at annullere nedtællingen under den automatiske gendannelsesproces, for at aktivere den automatiske gendannelse med det samme. (uden at aktivere automatisk kørsel.

Hvis der opstår en fejl, og driveren med variabel hastighed er i drift, går systemet efter automatisk gendannelse ind på siden for automatisk start. På siden for automatisk start vises oplysninger om fejl (samme som automatisk genoprettelse, varer i 5 sekunder), og oplysninger om nedtælling (diagram 6.27, varer i 5 sekunder). Du kan til enhver tid trykke på "Kør" for at annullere procedurerne og automatisk genoprette straks (driveren til variabel hastighed vil som standard være Fra).



(Diagram 6.25, Automatisk gendannelse, fejlplysninger OC1, fejltid 1)



(Diagram 6.26, automatisk genoprettelse tæller ned, 5 sekunder tilbage)



(Diagram 6.27, automatisk start tæller ned, 5 sekunder tilbage)

6.6 Menuen Fejl

Menuen Fejl vises som diagram 6.28, der vises fejlplysninger, og alle lys blinker. Tryk kort på "Kør" i fejlmenuen for automatisk at gendanne driveren med variabel hastighed (hold driveren fra).



(Diagram 6.8-Fejl, Fejlkode OC1)

7 Rutinevedligeholdelse

Den eneste rutinemæssige vedligeholdelse, der er behov for, er eftersyn/rengøring af fældekurven. Vragdele eller affald, der samler sig i kurven, vil kvæle vandstrømmen gennem pumpen. Følg instruktionerne nedenfor for at rense fælden:

- 1) Stoppe pumpen, luk gate ventil i suge og afladning, og slip alt tryk fra systemet, før du går videre.
- 2) Skru låget til fælden af (drej mod uret).
- 3) Fjern strainer kurv og ren. Sørg for, at alle huller i kurven er klare, skyl kurv med vand og udskift i fælde med stor åbning ved rørtilslutning port (mellem ribbenene forudsat). Hvis kurven udskiftes baglæns dækker passer ikke på trap krop.
- 4) Rengør og inspicer låg Ring; geninstaller på diffuseringsdækslet.
- 5) Rengør Ringrille på fældefangsten og sæt låget på igen. For at forhindre at låget klistrer, strammes kun håndtæt.
- 6) Primpumpe (se priming instruktioner ovenfor)

8 Service og Reparationsdele

Henvis al service til din lokale agent eller forhandler, da hans viden om dit udstyr gør ham til den vestkvalificerede informationskilde. Bestil alle reparationsdele gennem forhandleren. Angiv følgende oplysninger ved bestilling af reparationsdele:

- 1) Enhedsnavn eller serienummer på etiketten.

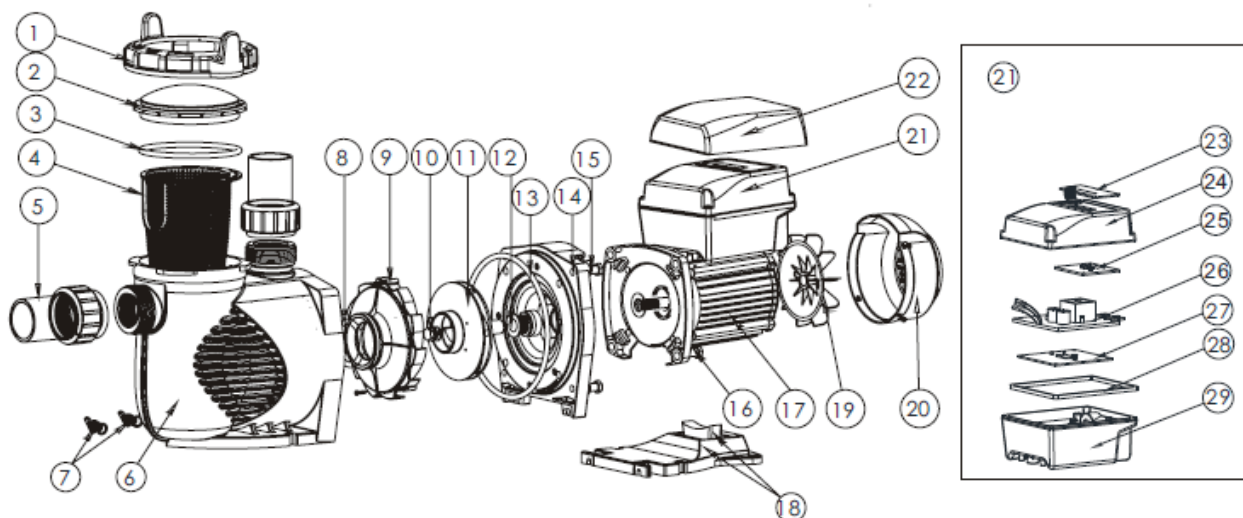
2) Beskrivelse af del.

9 Fejlfinding

MOTOREN STARTER IKKE <ol style="list-style-type: none">1) Afbryd kontakt eller afbryder i slukket position2) Brændte sikringer eller termisk overbelastning åben3) Låst motoraksel4) Brændte motorviklinger5) Defekt startkontakt i enkeltfaset motor6) Afbrudte eller defekte ledninger7) Lavspænding	LAV PUMPEKAPACITET <ol style="list-style-type: none">1) Ventil i suge- eller afgangsledning delvist lukket2) Suge- eller tømningsledning med delvist tilkoblet3) Suge- eller udledningaledning for lille4) Stik kurv i skimmer eller hår og fnug strainer5) Beskidt filter6) Bremsehjul tilstoppet
PUMPEN NÅR IKKE FULD HASTIGHED <ol style="list-style-type: none">1) Lavspænding2) Pumpe tilsluttet for forkert spænding	HØJT PUMPETRYK <ol style="list-style-type: none">1) Udledningsventil eller indgang beslag lukket for meget2) Returlinjer for små3) Beskidt filter
MOTOR OVEROPHEDNING (beskyttelse udflugter) <ol style="list-style-type: none">1) Lavspænding2) Motorviklinger forbundet til forkert spænding på dobbelt spænding model3) Utilstrækkelig ventilation	STØJENDE PUMPE OG MOTOR <ol style="list-style-type: none">1) Stik kurv i skimmer eller hår i fnug strainer2) Brugte motordrevne lejer3) Ventil i sugeledning delvist lukket4) Sugeledning delvist tilsluttet5) Vakuumslange tilsluttet eller for lille6) Pumpen understøttes ikke korrekt
PUMPE LEVERER INGEN VAND <ol style="list-style-type: none">1) Pumpen er ikke aktiveret2) Lukket ventil i suge- eller udledningaledning3) Lækage eller luft i sugesystemet4) Bremsehjul tilstoppet	LUFTBOBLER VED INDSUGNINGS BESLAG <ol style="list-style-type: none">1) Udsivning af luft i sugeledning ved tilslutninger eller ventilstilke2) Dækpakning af hår og fnug strainer behov rengøring3) Lav vandstand i pool
VANDLÆKAGE VED SKAKTEN <ol style="list-style-type: none">1) Akseltætning kræver udskiftning	
BEMÆRK: Hvis anbefalingerne i afsnittet om fejlfinding i denne vejledning ikke løser dine specifikke problemer, skal du kontakte den lokale forhandler for at få service.	

10 Erstatning Dele

10.1 Dele Diagram

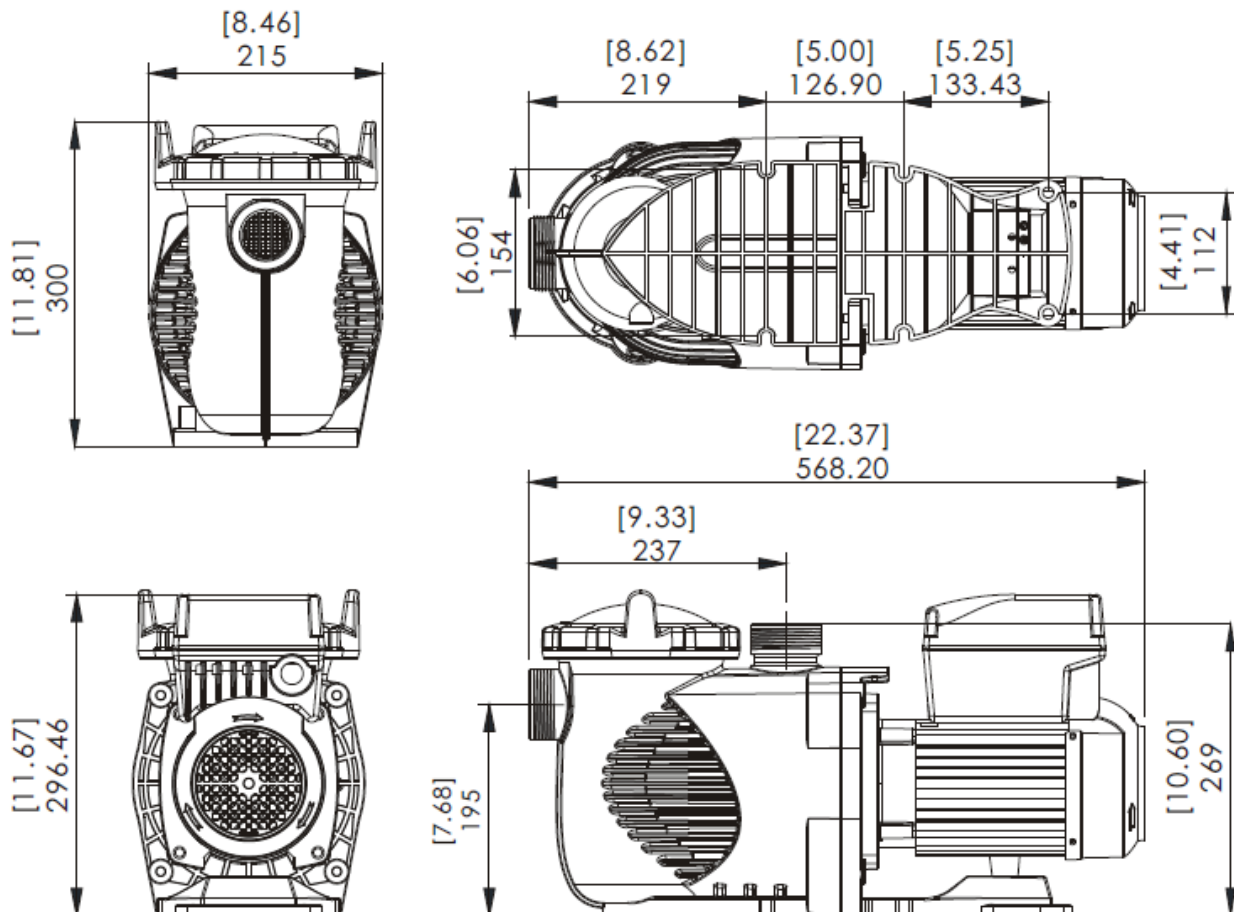


10.2 Dele Liste

Vare NR.	Del NR.	Produktbeskrivelse	Antal
1	01021143	Nut til låg	1
2	01041057	Gennemsigtigt låg	1
3	02010253	O-Ring til låg	1
4	01112080	kurv	1
5	89023801	1,5" Union	2
6	01021144	Pumpehus	1
7	89021307	Drain Plug med O-ring	2
8	02010245	O-ring til diffusor	1
9	01112081	Diffusor	1
10	89020719	Skrue til løbehjul med O-ring	1
11	01311058	Impeller til EPV150 og SPV150	1
12	04015046	3/4" mekanisk tætning	1
13	02010246	O-ring til flange	1
14	01021145	Flange	1
15	89020720	M8*35 Skrue med skive til motor	4
16	03011075	M8*30-skrue	4
17	04020140	SPV150-motor	1
18	01112082	Basis	1
18	02010211	Buepude til fod	1
19	01031027	Ventilator	1
20	01321032	Ventilatordæksel	1
21	89023901	Controller til SPV150	1
22	01041061	Låg til controller	1
23	04015057	Skift nøgler	1
24	03039920	Cover til programmerbar controller	1

25	04015060	SPV-betjeningspanel (PCB)	1
26	04015061	PFC-PCB	1
27	04015062	Driver	1
28	02021092	Hynde til omslag	1
29	03039919	Shell til programmerbar controller	1

11 Overordnet Dimension



12 Produktplysninger

Kode	Tilstandskode	Forbindelse	Indgangseffekt	Hestekræfter	RPM
88029807	SPV150	1,5"/50mm	1,3kW	1,5HP	800-3400rpm