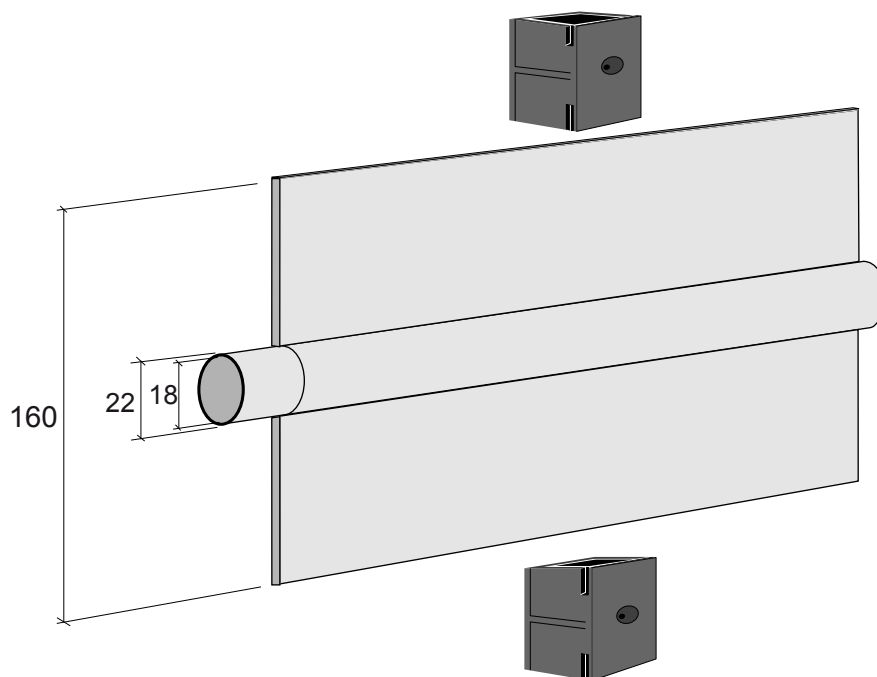


Aluminium twinbuis

Technische gegevens:

Lengte:	1 tot en met 6 mtr.
Aansluiting:	22 mm
Gewicht:	1100 gram / mtr.
Waterinhoud:	0,25 Ltr. / mtr.
Warmteafgifte:	min. 200 Watt / mtr. (watertemp. 90°C - 70°C)

De Twinbuizen zijn geanodiseerd



Belangrijk: - koperleidingen en -koppelingen vermijden