

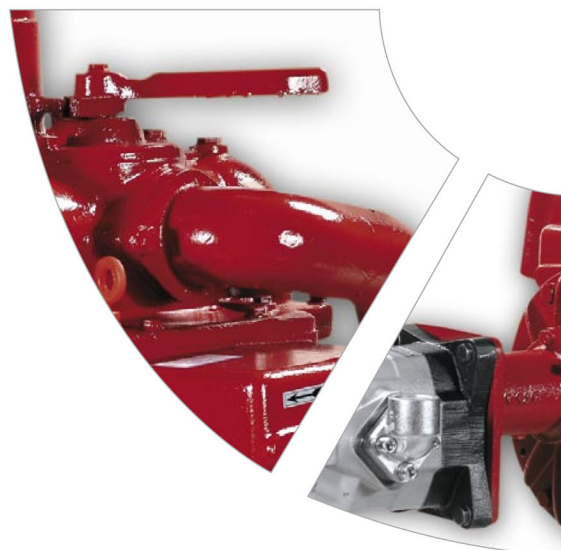
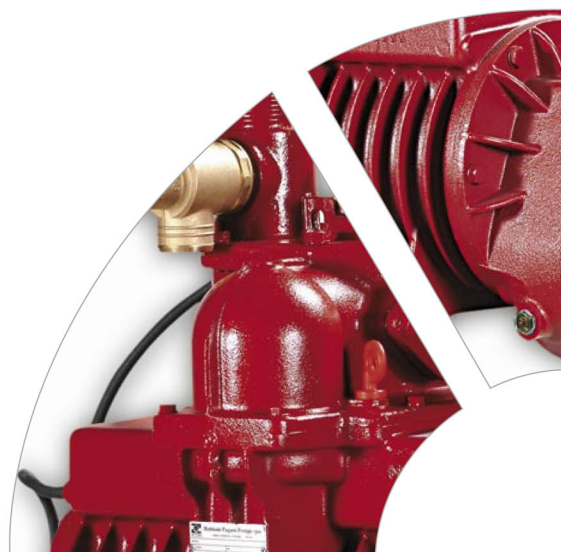
The logo consists of the letters 'MEC' in a bold, white, sans-serif font, centered within a dark grey, semi-circular shape that is part of a larger circular graphic on the left side of the page.

MEC

Catalogo Tecnico  
Technical catalogue  
Catalogue technique  
Technischer Katalog  
Catálogo Técnico  
Catálogo Técnico



**Battioni  
Pagani  
Pompe S.p.A.**





MEC/ M



MEC/ P



MEC/ D



MEC/ H

Gli aspiratori/Compressori della serie MEC vengono da decenni utilizzati per lo svuotamento di pozzi neri ed il trasporto di liquami che possono servire anche per la ferti-irrigazione.

Sono caratterizzati da alta affidabilità grazie agli accorgimenti progettuali e di produzione applicati.

Die Ansauger/Kompressoren von Serie MEC sind seit Jahrzehnten benutzen für die Entleerung von Senkgruben und den Transport von Flüssigkeiten welche auch zur Dünge-Bewässerung verwendet können sein.

Sie haben eine hohe Zuverlässigkeit wegen den angewendeten Planungs und Herstellungs Besonnenheiten.

The exhausters/compressors of MEC series are used since many years to empty cesspools and to transport sewages which can be used also in fertilizing irrigation operations. They have an excellent reliability thanks to the planning and production actions applied.

Los aspiradores/compresores de la serie MEC proceden de la utilización decenal en el vaciado de pozos negros y en el transporte del purín que puede ser útil también en la fertilización y en la irrigación.

Están caracterizados por la alta fiabilidad gracias a los cuidados en el diseño y en la fabricación.

Les aspirateurs/compressors de la série MEC ont été utilisés depuis dix ans pour le vidage des vidanges et le transport des purins qui peuvent être utilisés même pour l'irrigation fertilisante.

Ils ont une haute fiabilité grâce aux précautions de construction appliqués.

Os aspiradores/compressores da série MEC procedem da utilização decenal no campo do esvaziamento de fossas e no transporte de estrume molhado que também pode servir para a fertilização ea irrigação.

Caracterizam-se pela alta confiabilidade graças aos cuidados aplicados no projecto e na fabricação.

**Predisposizione per valvola di regolazione vuoto o valvola di sovrappressione**

Predisposition for depression valve / overpressure valve

Prédisposition pour soupape de depression ou soupape de surpression

Vorbereitung für Unterdruckventil oder Überdruckventil

Disposición para válvula de regulación del vacío o válvula sobrepresión

Disposição para válvula de controle vácuo ou válvula de sobrepressão

**Selettore Vuoto - Pressione**

Selector vacuum - pressure

Sélecteur vide-pression

Wähler von Vakuum/Druck

Selector Vacío - Presión

Selector Vácuo - Pressão

**Valvola di non ritorno di serie**

Check valve as series

Soupape de contrôle de série

Kontrollventil als Serie

Válvula de retención de serie

Válvula de retenção de série

**Foro ispezione palette**

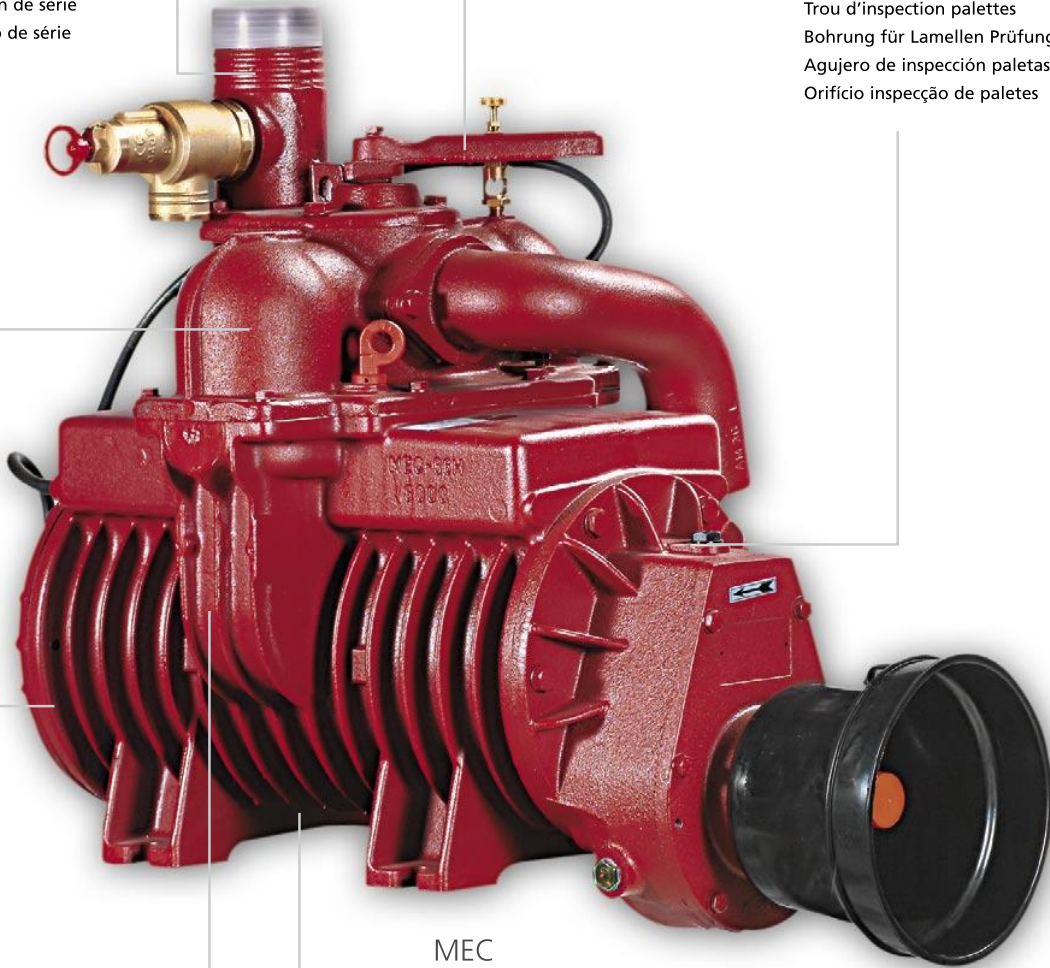
Blades inspection hole

Trou d'inspection palettes

Bohrung für Lamellen Prüfung

Agujero de inspección paletas

Orifício inspeção de paletas



MEC

1000 - 1600 - 2000 - 3000

4000 - 5000 - 6500 - 8000

**Pompa di lubrificazione forzata di serie (lubrificazione automatica a richiesta)**

Force feed lubrication pump as series (automatic lubrication on request)

Pompe de lubrification forcée de série (pompe de lubrification automatique sur demande)

Druckschmierung als Serie (Automatische Schmierung auf Anfrage)

Bomba de lubricación a presión de serie (lubricación automática a petición)

Bomba de lubrificação forçada de série (lubrificação automática por encomenda)

**Palette in materiale speciale resistenti al calore a richiesta**

On request heat-resistant blades of special material

Sur demande palettes en matériel spécial résistant à la chaleur

Auf Anfrage hitzebeständigen Lamellen aus Spezialmaterial

Paletas de material especial resistentes al calor a petición

Paletes em material especial resistentes ao calor por encomenda

**Elevata resistenza ad usura grazie a ghisa ad alta durezza**

Big wearing resistance thanks to cast-iron with high hardness

Resistance à l'usure élevée suivant à fonte avec dureté élevée

Hohe Festigkeit zu Abnutzung für Gußeisen mit hohe Härte

Elevada resistencia a la usura gracias a la fundición de alta dureza

Alta resistência contra o desgaste graças ao ferro fundido de elevada dureza



# MEC/M

1000 - 1600 - 2000 - 3000  
4000 - 5000 - 6500 - 8000



La versione / M è stata ideata per essere azionata tramite albero cardanico a 540 rpm.

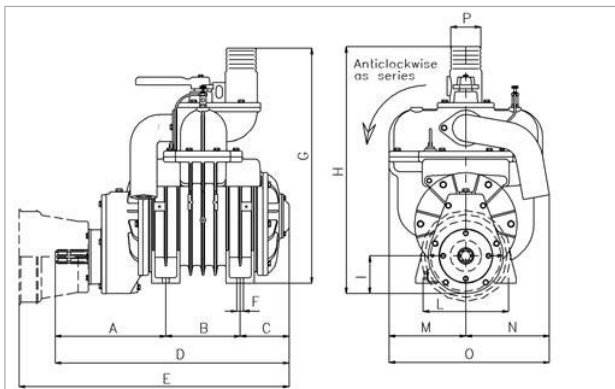
The version / M has been projected to be driven through cardan shaft at 540 rpm.

La version / M a été projetée pour être actionnée par un arbre à cardan 540 tpm.

In der Version / M die Antriebswelle (Zapfwelle) wird über eine Kardanwelle zu 540 upm. betrieben.

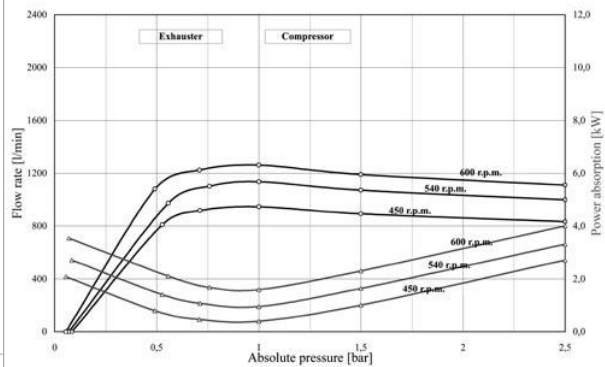
La versión / M ha sido ideada para ser accionada por árbol Cardán a 540 rpm.

A versão / M foi projectada para funcionar com eixo de cardan a 540 rpm.

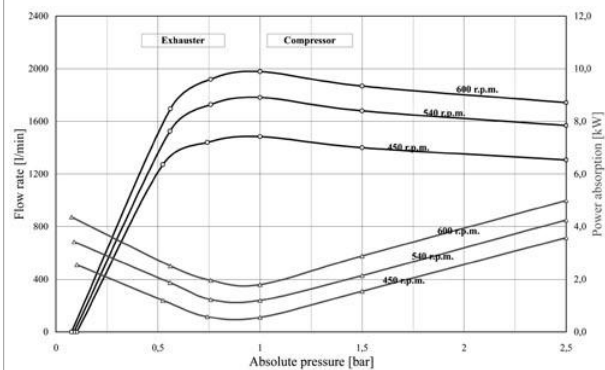


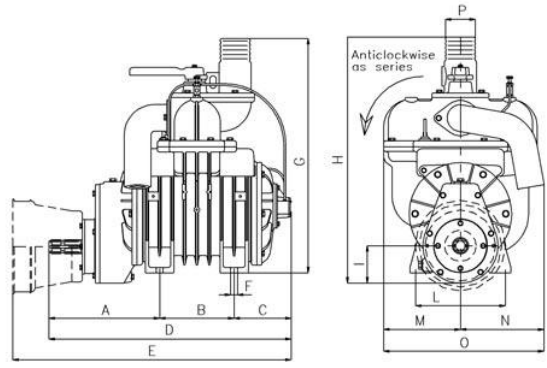
	A	B	C	D	E	F	G	H	I	L	M	N	O	P
MEC/M 1000	215	73	75	363	438	13	365	400	73	175	117	146	263	27
MEC/M 1600	215	144	75	434	509	13	365	400	73	162	117	146	263	45

1000

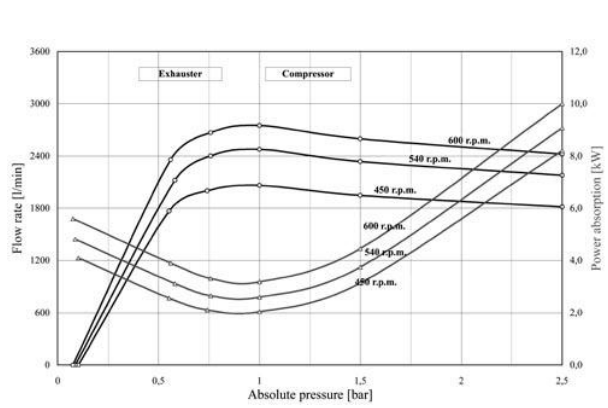


1600

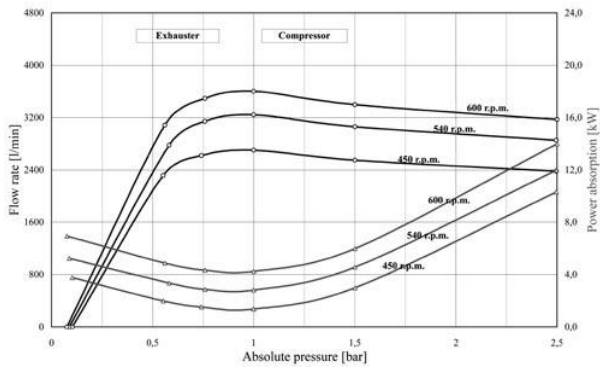




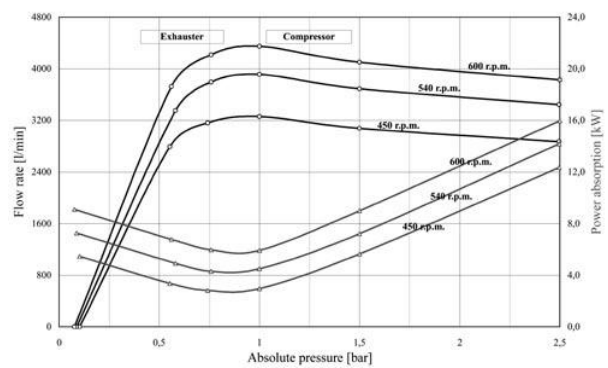
	A	B	C	D	E	F	G	H	I	L	M	N	O	P
MEC/M 2000	220	172	90	482	510	15	480	525	95	227	164	178	342	45
MEC/M 3000	250	172	120	542	580	15	480	525	95	227	164	178	342	60
MEC/M 4000	271	189	142	602	646	15	480	525	95	227	164	178	342	60



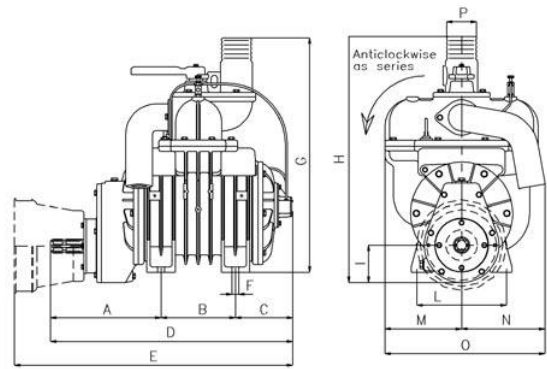
2000



3000

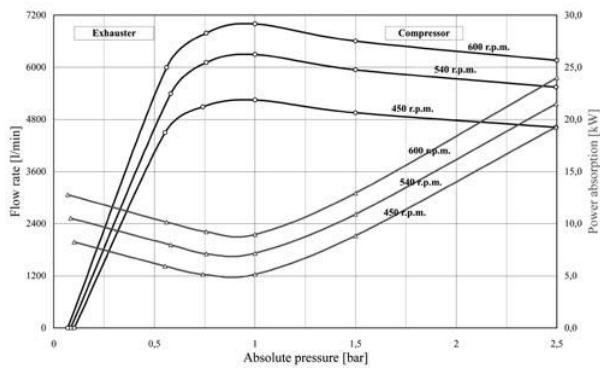
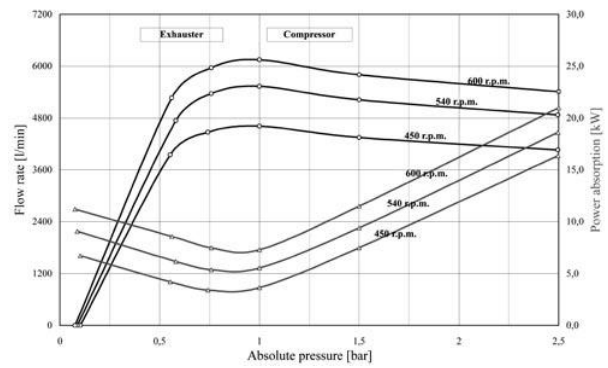


4000

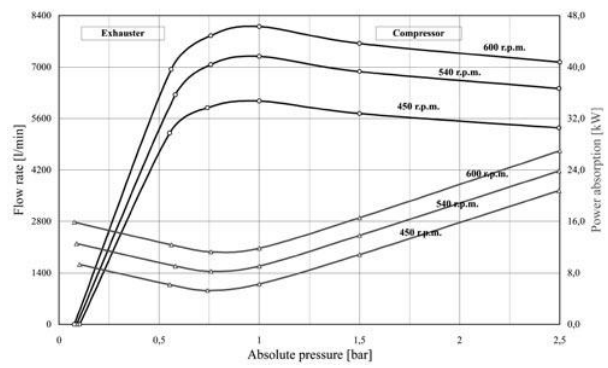


	A	B	C	D	E	F	G	H	I	L	M	N	O	P
MEC/M 5000	279	189	153	621	663	15	597	623	95	227	195	215	410	60
MEC/M 6500	283	252	156	691	693	15	597	623	95	227	195	215	410	60
MEC/M 8000	313	252	196	761	813	15	597	623	95	227	195	215	410	80

5000



6500



8000

# MEC/P

1000 - 1600 - 2000 - 3000  
4000 - 5000 - 6500 - 8000



La versione /P è azionata tramite puleggia e cinghie, in particolare per applicazioni su camion.

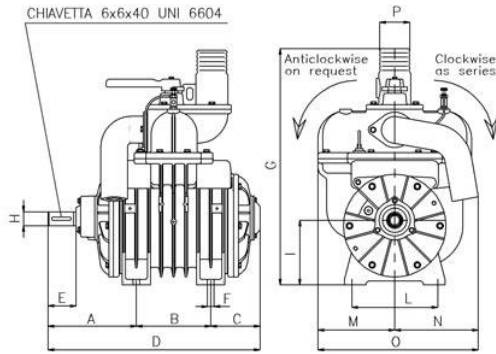
The version / P is driven through pulleys and belts, particularly for application on truck.

La version / P est actionnée par poulies et courroies, en particulier pour application sur camion.

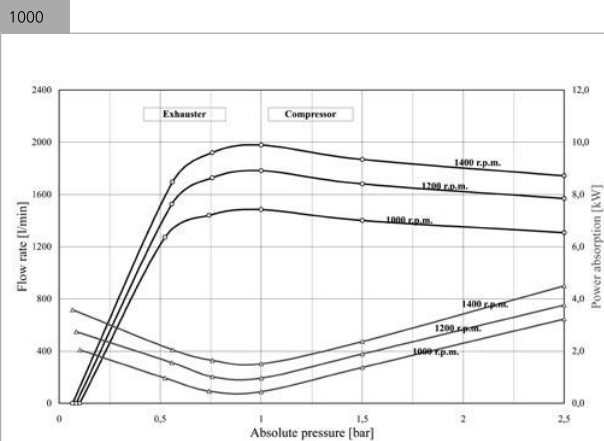
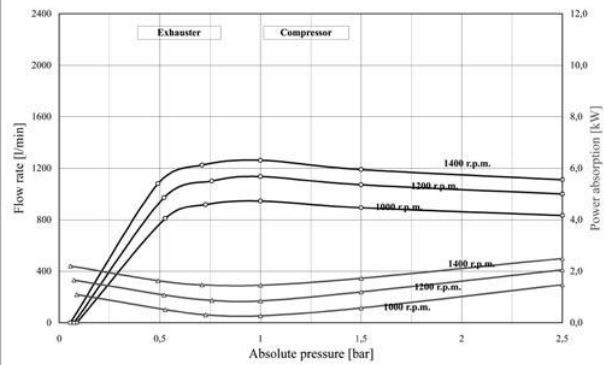
In der Version / P die Antriebswelle (Zapfwelle) wird über eine Riemenscheibe mit Riemen betrieben, besonders für Anwendungen auf Lkw.

La versión /P se acciona por medio de polea y correas, especial para aplicaciones con camiones.

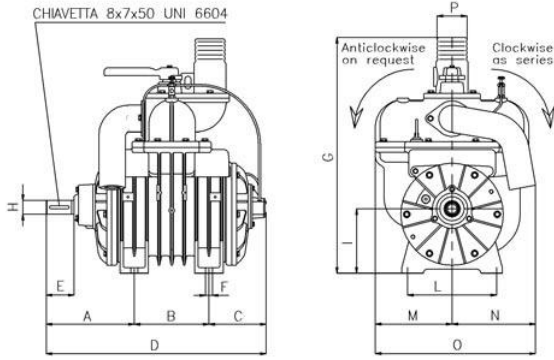
A versão /P é accionada por roldana e correias, especial para aplicações com camiões.



	A	B	C	D	E	F	G	H	I	L	M	N	O	P
MEC/P 1000	110	73	75	258	48	13	365	22	111	175	117	146	263	27
MEC/P 1600	110	144	75	329	48	13	365	22	111	162	117	146	263	45

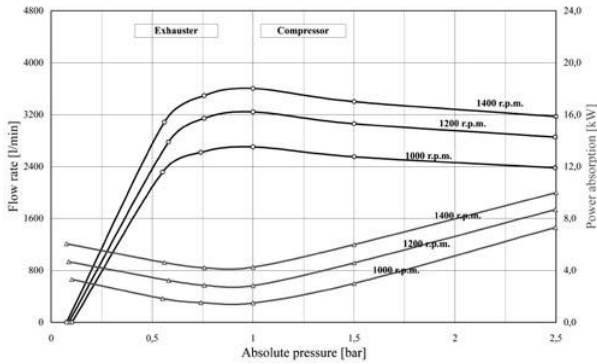
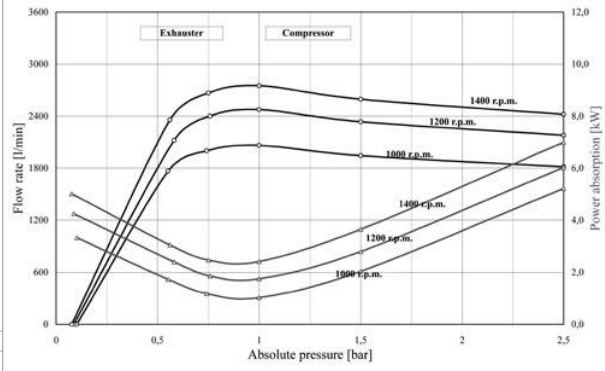


1600

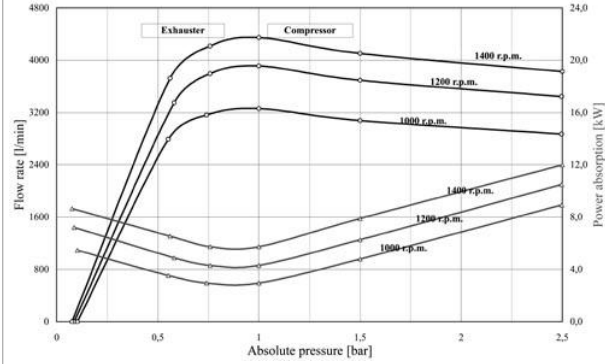


	A	B	C	D	E	F	G	H	I	L	M	N	O	P
MEC/P 2000	177	172	90	439	70	15	480	30	142	227	164	178	342	45
MEC/P 3000	207	172	120	499	70	15	480	30	142	227	164	178	342	60
MEC/P 4000	228	189	142	559	70	15	480	30	142	227	164	178	342	60

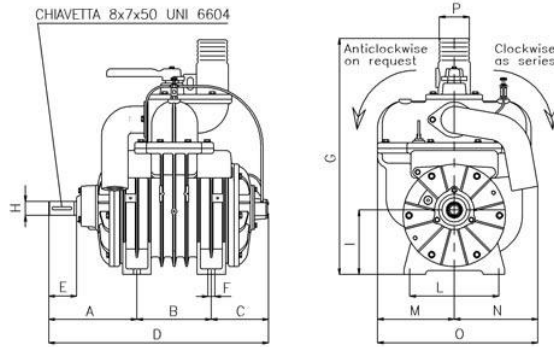
2000



3000

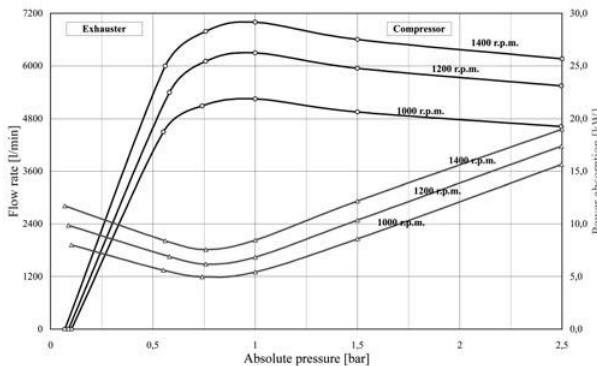
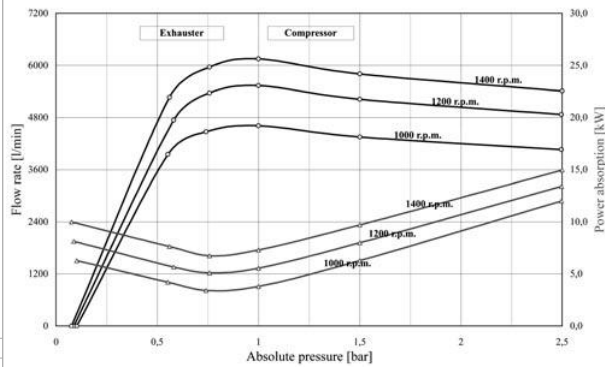


4000

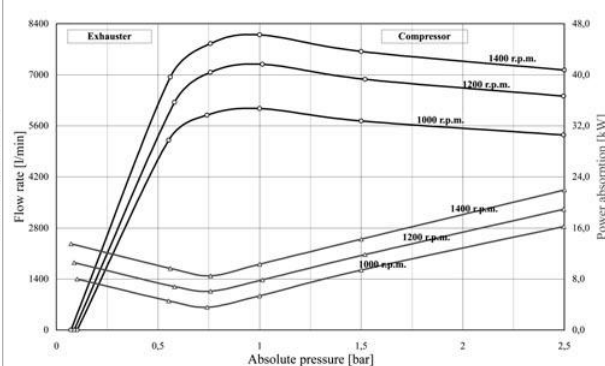


	A	B	C	D	E	F	G	H	I	L	M	N	O	P
MEC/P 5000	236	189	153	578	70	15	597	32	164	227	195	215	410	60
MEC/P 6500	240	252	156	648	70	15	365	32	164	227	195	215	410	60
MEC/P 8000	270	252	196	718	70	15	597	32	164	227	195	215	410	80

5000



6500



8000

# MEC/D

2000 - 3000 - 4000  
5000 - 6500 - 8000



La versione / D è stata ideata per essere azionata tramite albero cardanico a 1000 rpm.

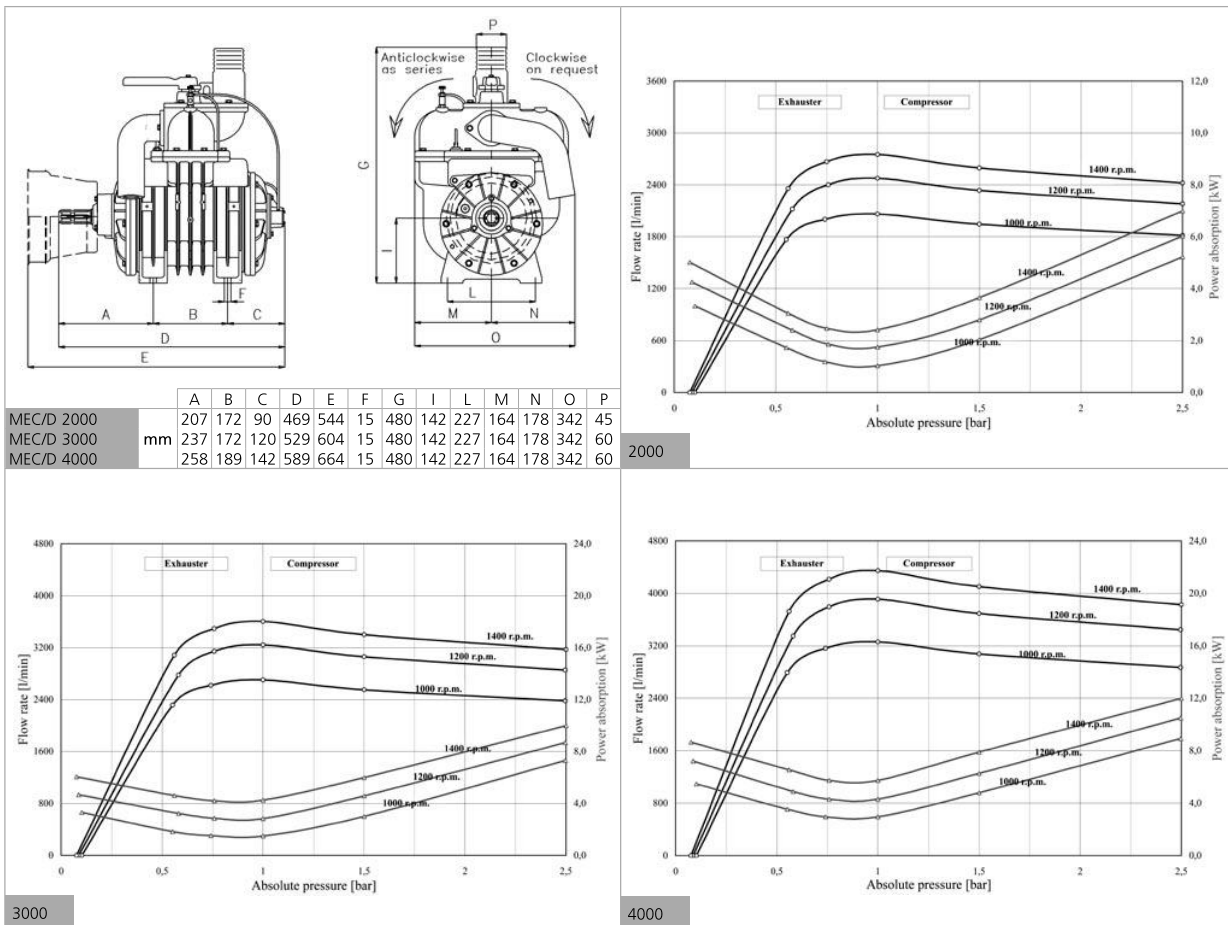
The version / D has been projected to be driven through cardan shaft at 1000 rpm.

La version / D a été projetée pour être actionnée par un arbre à cardan 1000 tpm.

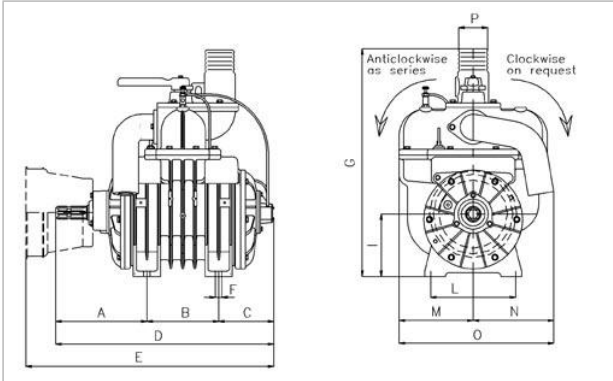
In der Version / D die Antriebswelle (Zapfwelle) wird über eine Kardanwelle zu 1000 upm. betrieben.

La versión / D ha sido ideada para ser accionada por árbol Cardán a 1000 rpm.

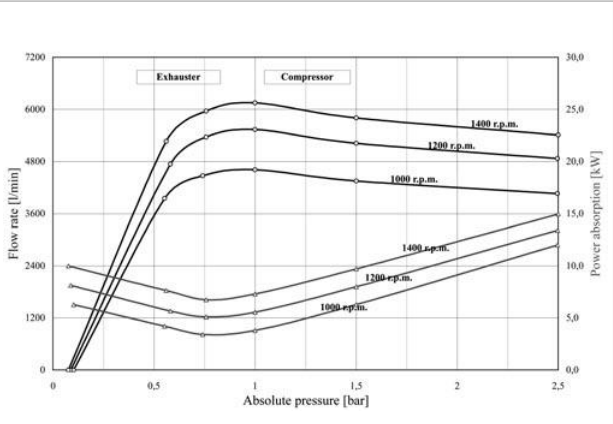
A versão / D foi projectada para funcionar com eixo de cardan a 1000 rpm.



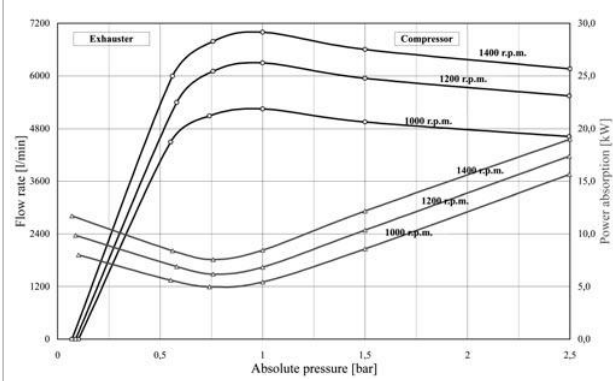




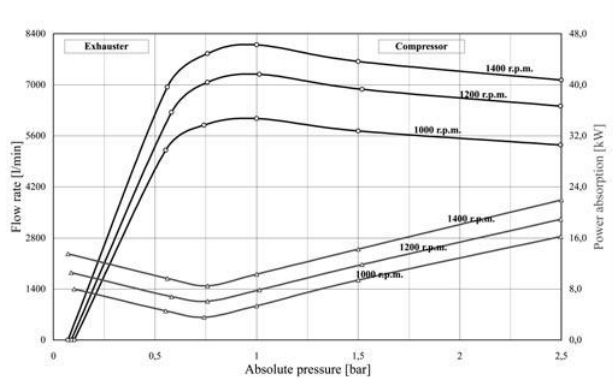
	A	B	C	D	E	F	G	I	L	M	N	O	P
MEC/D 5000	266	189	153	608	683	15	597	164	227	195	215	410	60
MEC/D 6500	270	252	156	678	753	15	597	164	227	195	215	410	60
MEC/D 8000	300	252	196	748	823	15	597	164	227	195	215	410	80



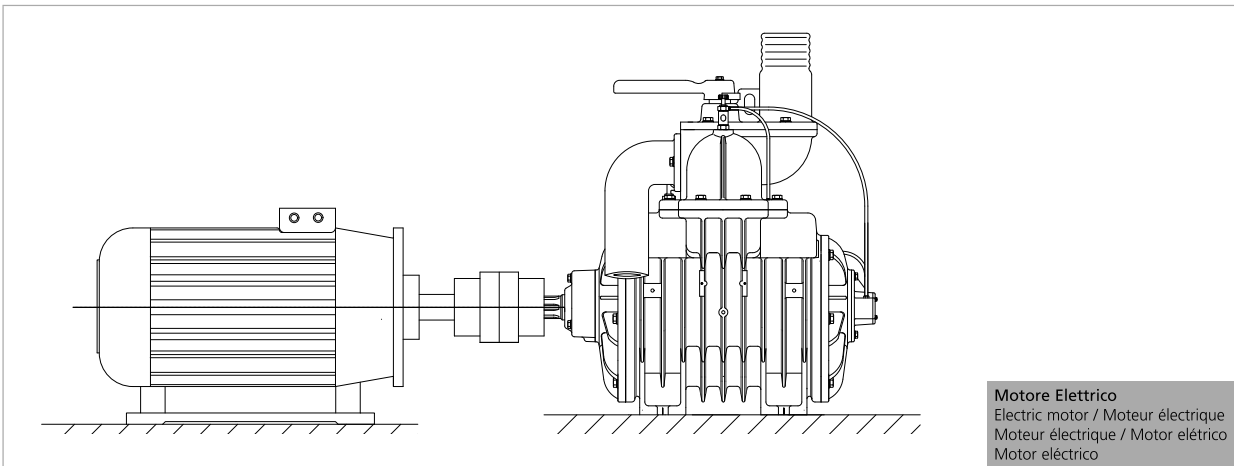
5000



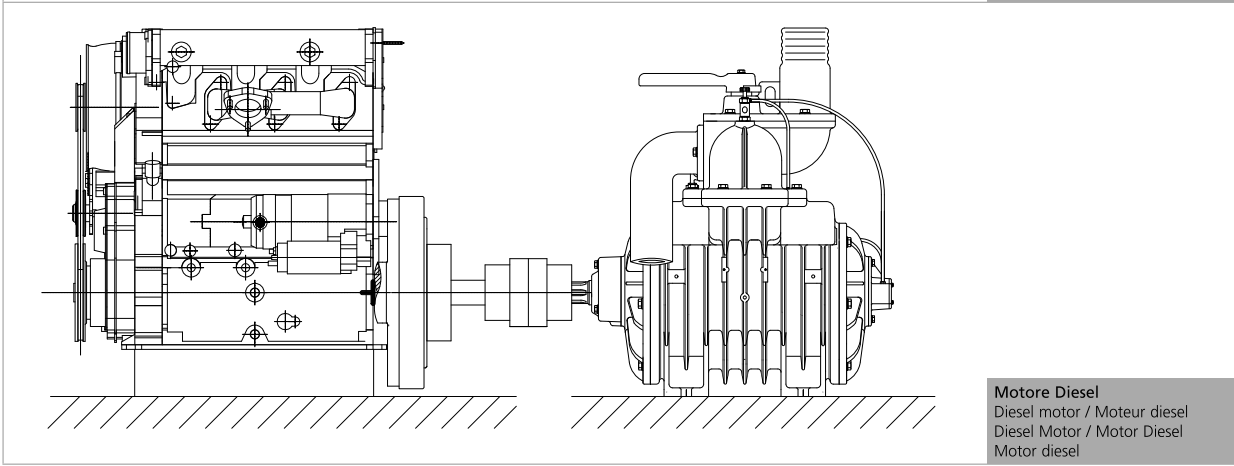
6500



8000



**Motore Elettrico**  
 Electric motor / Moteur électrique  
 Moteur électrique / Motor eléctrico  
 Motor eléctrico



**Motore Diesel**  
 Diesel motor / Moteur diesel  
 Diesel Motor / Motor Diesel  
 Motor diesel

# MEC/H

2000 - 3000 - 4000  
5000 - 6500 - 8000



La versione / H è stata ideata per essere azionata tramite motore idraulico.

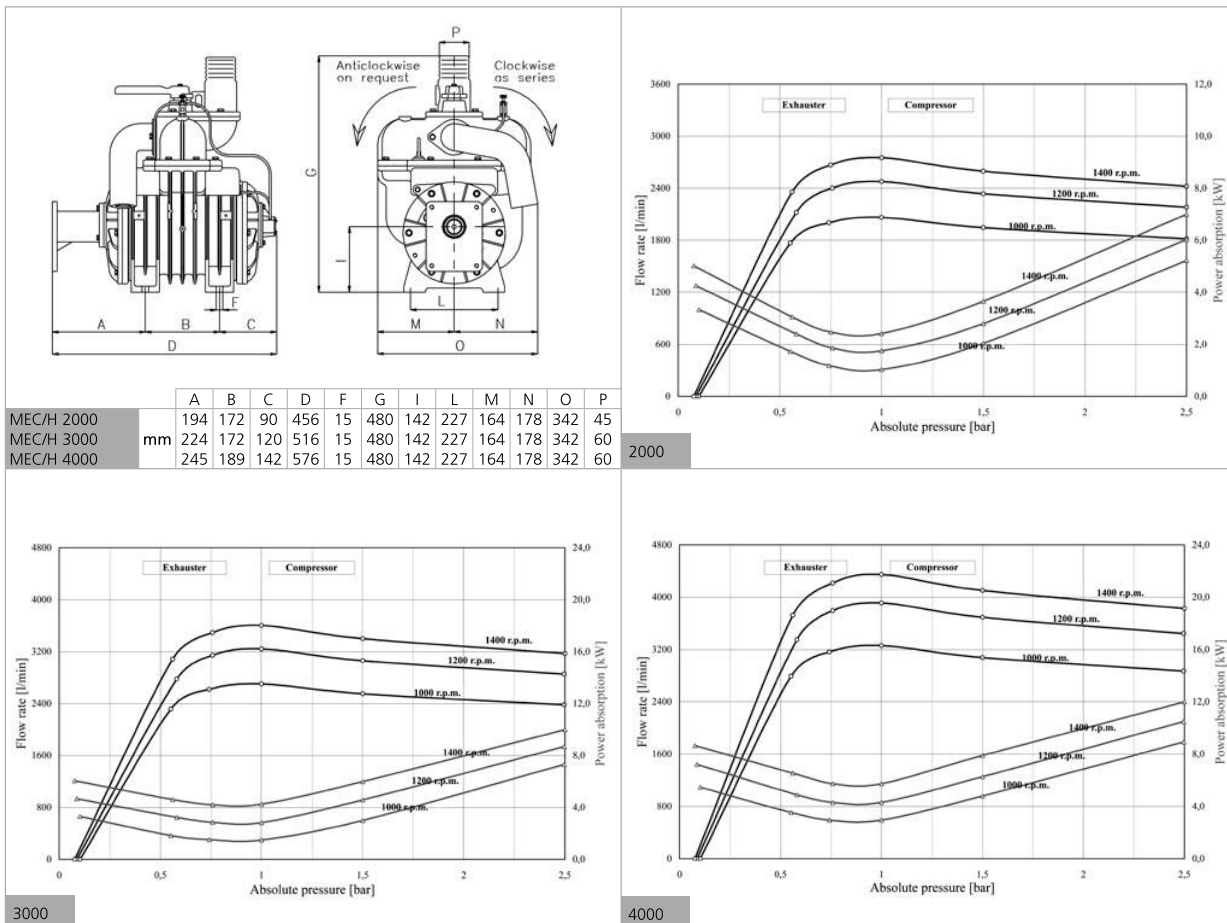
The version / H has been projected to be driven through an hydraulic motor.

La version / H a été projetée pour être actionnée par un moteur hydraulique.

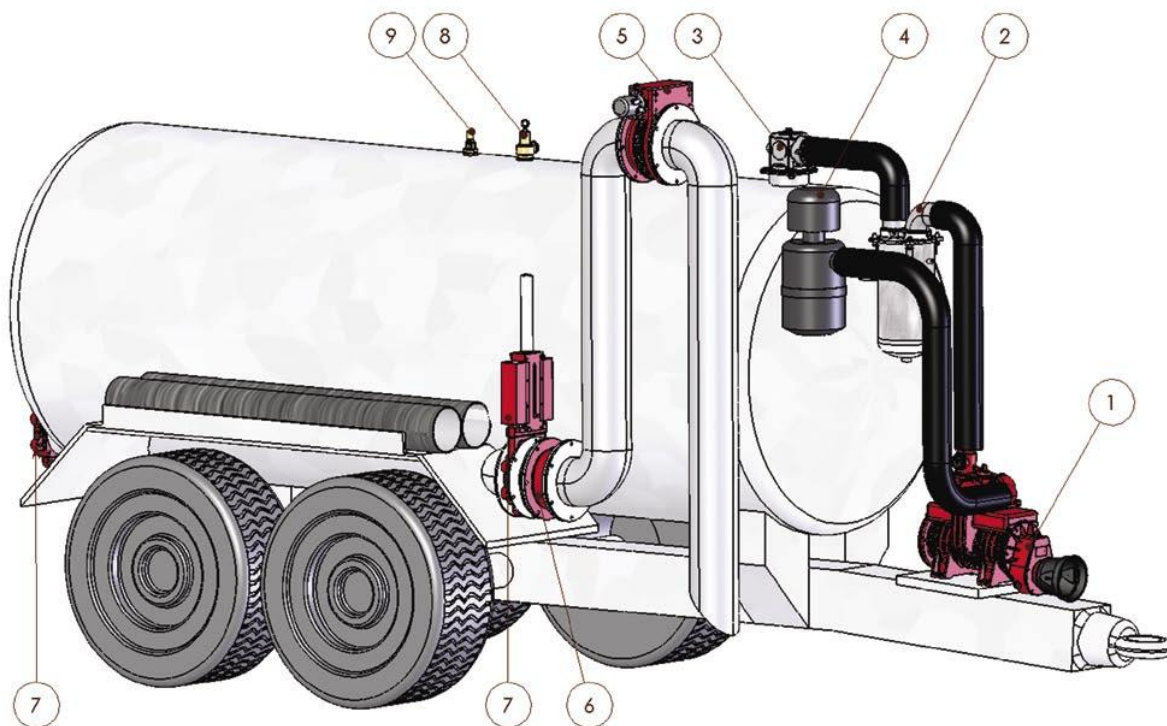
In der Version / H die Antriebswelle (Zapfwelle) wird über einen hydraulischen Zahnradmotor betrieben.

La versión / H ha sido ideada para ser accionada por motor hidráulico.

A versão / H foi projectada para funcionar com motor hidráulico.







① **Pompa**

Pump  
Pompe  
Pumpe  
Bomba  
Bomba

② **Valvola secondaria**

Secondary shut-off valve  
Soupape secondaire  
Sekundärsventil  
Válvula secundaria  
Válvula secundária

③ **Valvola primaria**

Primary shut-off valve  
Soupape primaire  
Primärsventil  
Válvula primaria  
Válvula primária

④ **Silenziatore**

Silencer  
Silencieux  
Schälldampfer  
Supresor del ruido  
Supressor do ruído

⑤ **Giunto motorizzato**

Motorized joint  
Joint motorisé  
Motorisierte Kupplung  
Empalme motorizado  
Conexão motorizada

⑥ **Giunto girevole**

Swivel joint  
Rotule  
Drehbare Kupplung  
Empalme giratorio  
Conexão rotativa

⑦ **Saracinesca**

Stemgate  
Vanne a piston  
Kolbenschieber  
Compuerta  
Válvulas corredeças

⑧ **Valvola di Sovrapressione**

Overpressure valve  
Soupape de surpression  
Ueberdruckventil  
Válvula de sobrepresión  
Válvula de regulação da pressão

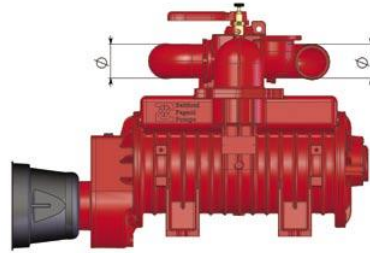
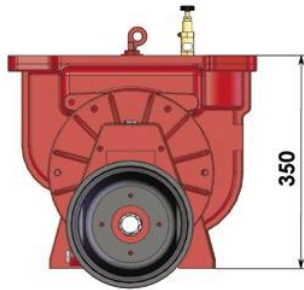
⑨ **Valvola regolazione vuoto**

Depression valve  
Soupape de depression  
Unterdruckventil  
Válvula de regulación del vacío  
Válvula de controle vácuo

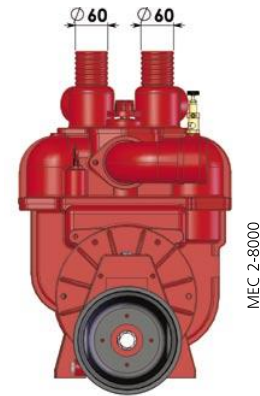


## VERSIONI

(versions / versions / Versionen)



MEC 2 / 4000 = Ø 51  
MEC 5 / 8000 = Ø 76 - Ø 80



MEC 2-8000

### SENZA COLLETTORE PIU' COPERCHIO

( Without manifold plus cover / Sans collecteur plus couvercle / Ohne Kollektor plus Deckel / Sin colector con tapón / Sem colector com tampo)

### COLLETTORE USCITE LATERALI

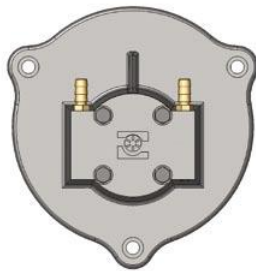
(Side outlets manifold / Collecteur sorties laterales / Kollektor mit Seitenausgänge / Colector salidas laterales / Colector saídas laterais)

### COLLETTORE DOPPIA USCITA

(Double outlet manifold / Collecteur double sortie / Kollektor mit doppeltem Ausgang / Colector salida doble / Colector vazão dupla)

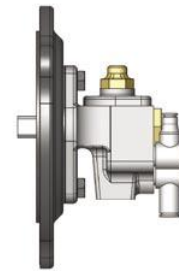
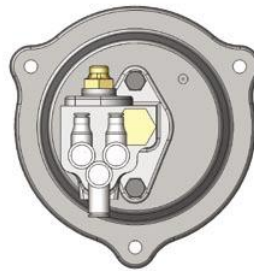
## SISTEMA DI LUBRIFICAZIONE

(Lubrication system / Système de lubrification / Schmierungssystem / Sistema de lubricación / Sistema di lubrificação)



### FORZATA DI SERIE MEC 2-8000 (L.F.)

(Forced as series / Forcée de série / Druckschmierung als Serie / A presión de serie / Forçada de série)

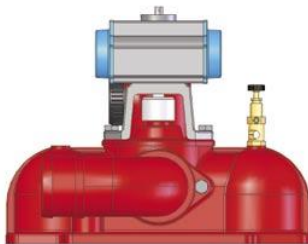


### AUTOMATICA A RICHIESTA MEC 2-8000 (L.A.)

(Automatic on request / Automatique sur demande / Automatische auf Anfrage / Automática a petición / Automática por encomenda)

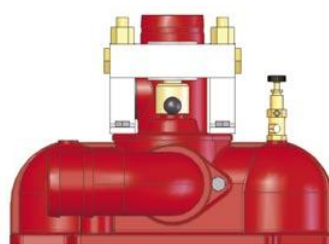
## A RICHIESTA

(On request / Sur demande / Auf Anfrage / A petición / Por encomenda)



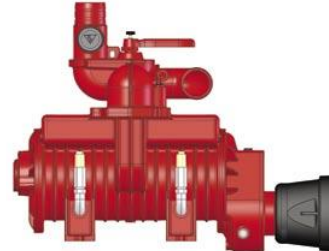
### CILINDRO ROTATIVO PNEUMATICO MEC 5000-8000

(Pneumatic revolving housing / Cylindre rotatif pneumatique / Pneumatischer Schaltungszylinder / Cilindro rotativo neumático / Cilindro rotativo pneumático)



### CILINDRO ROTATIVO IDRAULICO MEC 2000-8000

(Hydraulic revolving housing / Cylindre rotatif hydraulique / Hydraulischer Schaltungszylinder / Cilindro rotativo hidráulico / Cilindro rotativo hidráulico)

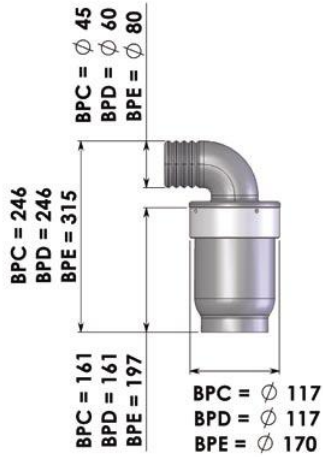


### MEC/BALLAST

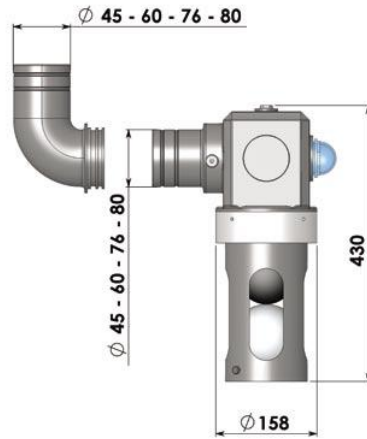
(65% di vuoto in servizio continuo / 65% vacuum in continuous work / 65% vide pendant travail continu / 65% Vakuum bei andauernder Arbeit / Trabajo continuo en el vacío del 65% / Trabelho continuo no vácuo de 65%)

# ACCESSORI

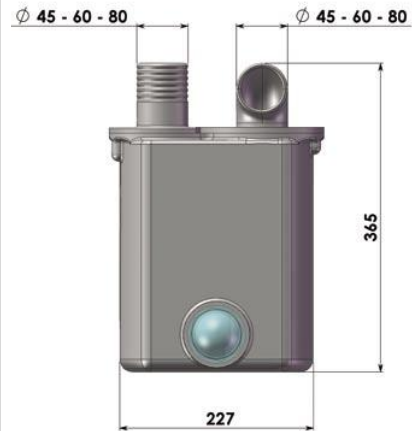
(Fittings / Accessoires / Zubehorteilen)



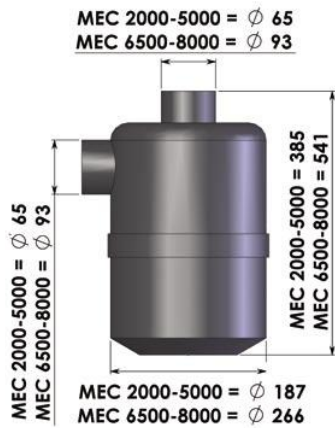
**VALVOLA PRIMARIA (BPC-BPD-BPE)**  
(Primary shut-off valve / Soupape primaire / Primärsventil / Válvula primaria / Válvula primária)



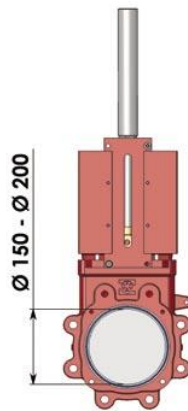
**VALVOLA PRIMARIA (BPI-BPL-BPM-BPN)**  
(Primary shut-off valve / Soupape primaire / Primärsventil / Válvula secundaria / Válvula secundária)



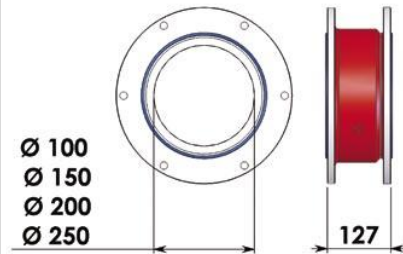
**VALVOLA SECONDARIA (BPA-BPB-BPF)**  
(Secondary shut-off valve / Soupape secondaire / Sekundärsventil / Válvula secundaria / Válvula secundária)



**SILENZIATORE**  
(Silencer / Silencieux / Schalldämpfer / Supresor del ruido / Supresor do ruído)



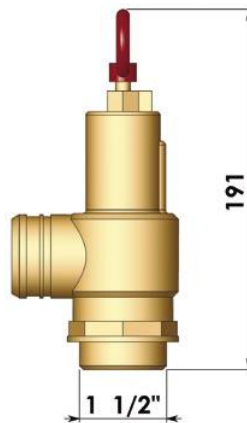
**SARACINESCA A STANTUFFO BPP (BPP Stem Gate)**  
**Version:** Leva / Lever | Cilindro idraulico / Hydraulic cylinder | Cilindro Pneumatico / Pneumatic cylinder



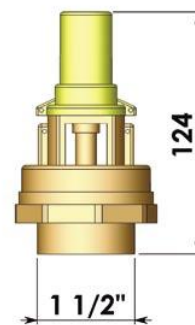
**GIUNTO GIREVOLE**  
(Swivel joint / Rotule / Drehbare Kupplung)



**CURVA ORIENTABILE**  
(Revolving elbow / Courbe orientable / Schwenkbarem Krummer / Curva orientable / Curva orietável)

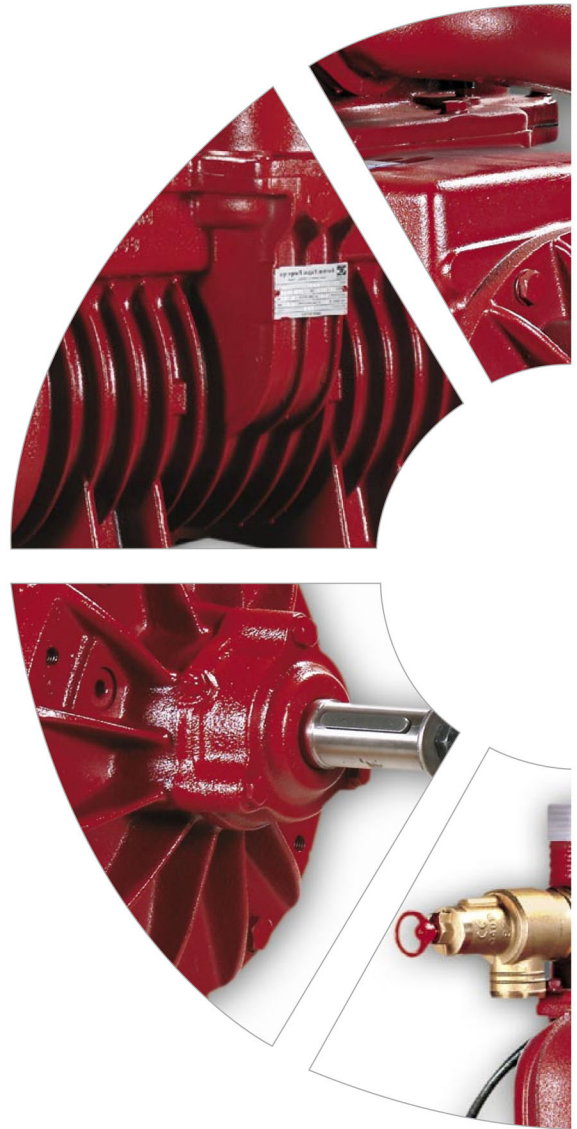


**VALVOLA SOVRAPRESSIONE**  
(Overpressure valve / Soupape de surpression / Überdruckventil / Válvula de sobrepresión / Válvula de sobrepressão)



**VALVOLA REGOLAZIONE VUOTO**  
(Depression valve / Soupape de depression / Unterdruckventil / Válvula de regulación del vacío / Válvula de controle vácuo)

<b>Dati tecnici</b> (technical data / données techniques / technische Daten)		<b>MEC 1000</b>	<b>MEC 1600</b>	<b>MEC 2000</b>	<b>MEC 3000</b>	<b>MEC 4000</b>	<b>MEC 5000</b>	<b>MEC 6500</b>	<b>MEC 8000</b>
<b>Portata max</b> (max rate of flow / débit maximum / max Förderleistung)	[l / min]	1260	1980	2750	3600	4350	6150	7000	8100
<b>Regime di lavoro max MEC/M</b> (max rpm / tours maximum / max Drehzahl)	[rpm]	600	600	600	600	600	600	600	600
<b>Regime di lavoro max MEC/P-D-H-G</b> (max rpm / tours maximum / max Drehzahl)	[rpm]	1400	1400	1400	1400	1400	1400	1400	1400
<b>Pressione max assoluta (relativa)</b> (max working pressure / pression max d'utilisation / max Betriebsdruck)	[bar]	2.5 (1.5)	2.5 (1.5)	2.5 (1.5)	2.5 (1.5)	2.5 (1.5)	2.5 (1.5)	2.5 (1.5)	2.5 (1.5)
<b>Vuoto max</b> (max vacuum / vide maximum / max Vakuum)	[bar]	-0.89	-0.89	-0.91	-0.92	-0.94	-0.94	-0.94	-0.94
<b>Ass. potenza a pressione max MEC/M</b> (power absorption max pressure / ab- sorption puissance pour pression max / Leistungsbedarf bei max Druck)	[kW]	4	5	10	14	16	21	24	27
<b>Ass. potenza a pressione max MEC/P</b> (power absorption max pressure / ab- sorption puissance pour pression max / Leistungsbedarf bei max Druck)	[kW]	2.5	4.5	7	10	12	15	19	22
<b>Ass. potenza a pressione max MEC/D-H-G</b> (power absorption max pressure / ab- sorption puissance pour pression max / Leistungsbedarf bei max Druck)	[kW]	-	-	7	10	12	15	19	22
<b>Ass. potenza a vuoto max MEC/M</b> (power absorption per max vacuum / absorption puissance pour vide maximum / Leistungsbedarf bei max Vakuum)	[kW]	3.5	4.5	5.5	7	9	11	12.5	16
<b>Ass. potenza a vuoto max MEC/P</b> (power absorption per max vacuum / absorption puissance pour vide maximum / Leistungsbedarf bei max Vakuum)	[kW]	2.2	3.7	4.9	6	8.1	10	12	15
<b>Ass. potenza a vuoto max MEC/D-H-G</b> (power absorption per max vacuum / absorption puissance pour vide maximum / Leistungsbedarf bei max Vakuum)	[kW]	-	-	4.9	6	8.1	10	12	15
<b>Peso netto MEC/M</b> (net weight / poids net / netto-Gewicht)	[kg]	40	48	75	87	100	130	148	160
<b>Peso netto MEC/P</b> (net weight / poids net / netto-Gewicht)	[kg]	34	42	65	77	90	121	139	151
<b>Peso netto MEC/D</b> (net weight / poids net / netto-Gewicht)	[kg]	-	-	65	77	90	122	140	152
<b>Peso netto MEC/H</b> (net weight / poids net / netto-Gewicht)	[kg]	-	-	69	80	93	123	141	153
<b>Peso netto MEC/G</b> (net weight / poids net / netto-Gewicht)	[kg]	-	-	67	79	92	122	140	152



Battioni Pagani Pompe S.p.A. si riserva di apportare modifiche senza preavviso ai prodotti descritti. I dati e le misure sono solamente indicativi.

Battioni Pagani Pompe S.p.A. shall reserve the right, at any time, to effect any changes to described products. Datas and sizes are given just as an indication.

La Maison Battioni Pagani Pompe S.p.A. se réserve le droit d'apporter à ses produits les modifications qu'elle peut juger nécessaires et cela à tout moment. Les données et les mesures ne sont qu'à titre indicatif.

Die Lieferfirma Battioni Pagani Pompe S.p.A. behält sich das Recht vor, zu jedem beliebigen Zeitpunkt an Ihren Erzeugnissen jene unwesentlichen Veränderungen vorzunehmen, die sie für vorteilhaft hält. Daten und Abmessungen gelten nur als Richtwerte.

Battioni Pagani Pompe S.p.A. se reserva el aportar modificaciones sin preaviso en los productos descritos. Los datos y las medidas son solamente indicativos.

Battioni Pagani Pompe S.p.A. reservase o direito de aplicar modificações sem préaviso aos produtos descritos. Os dados e as medidas só têm valor indicativo.



**Battioni  
Pagani  
Pompe S.p.A.**

Via Cav. Enzo Ferrari, 2  
43058 Ramoscello di Sorbolo (PR)

Tel. +39 0521 663203 (6 r.a.)

Fax +39 0521 663206

[www.battionipaganipompe.it](http://www.battionipaganipompe.it)  
[info@battionipaganipompe.it](mailto:info@battionipaganipompe.it)