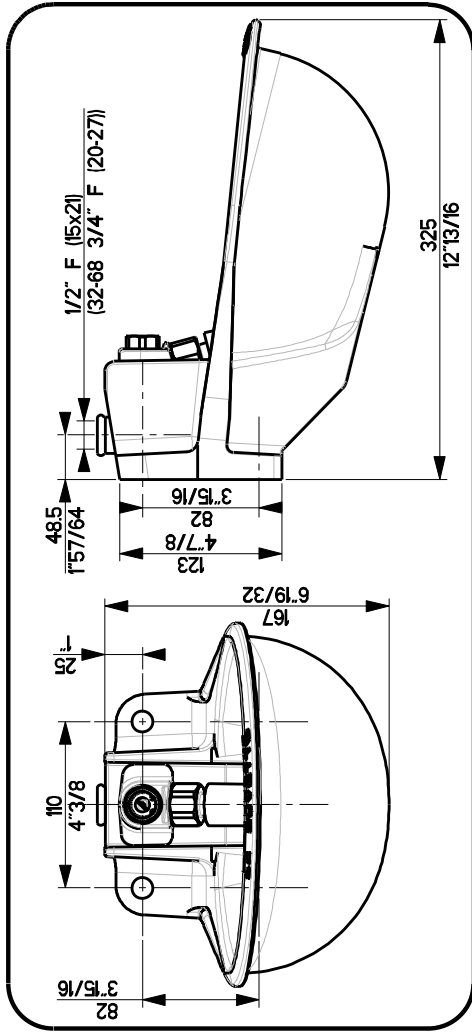
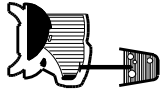


# FORSTAL

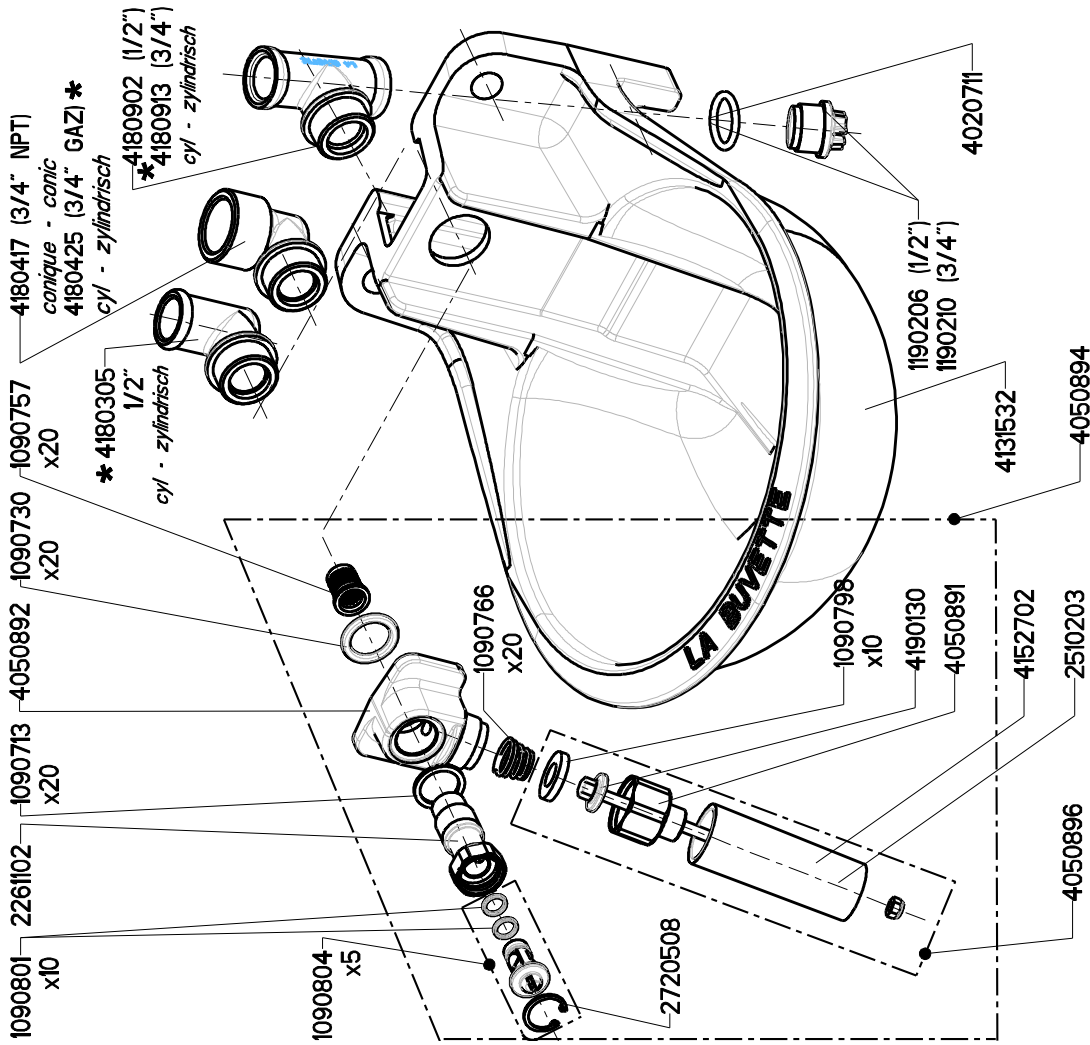
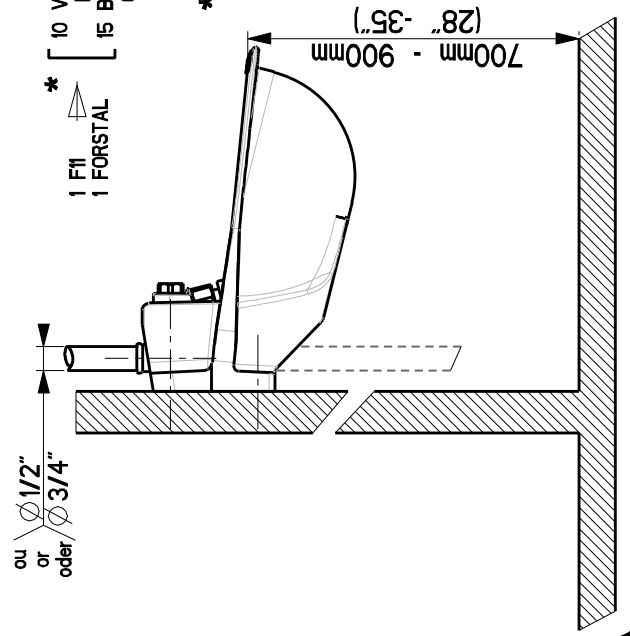
Robinerie a tube  
with tube valve  
mit Rohrventil



1 F11  
1 FORSTAL

\* [ 10 Vaches laitières - Dairy cows - Milchkuhe - Melkkoeien  
15 Bovins - Cattle - Rinder - Runderen  
Chevaux - Horses - Pferde - Paarden ]

\*  
La norme theorique pour les abreuvoirs  
bois est un taux d'equipement de 15% du  
cheptel (minimum 1 abreuvoir) soit 2  
abreuvoirs pour 15 bovins .  
In der Theorie betragt die Ausstattung an  
Trankebecken 15% des Viehbestandes  
(Minimum 1 Tranke), dh. z.B.  
2 Trankebecken fur 15 Rinder .  
The theoretic norm for the equipment  
rate of drinking bowls is 15% of the  
livestock (minimum 1 bowl), thus 2  
drinking bowls for 15 cattle .



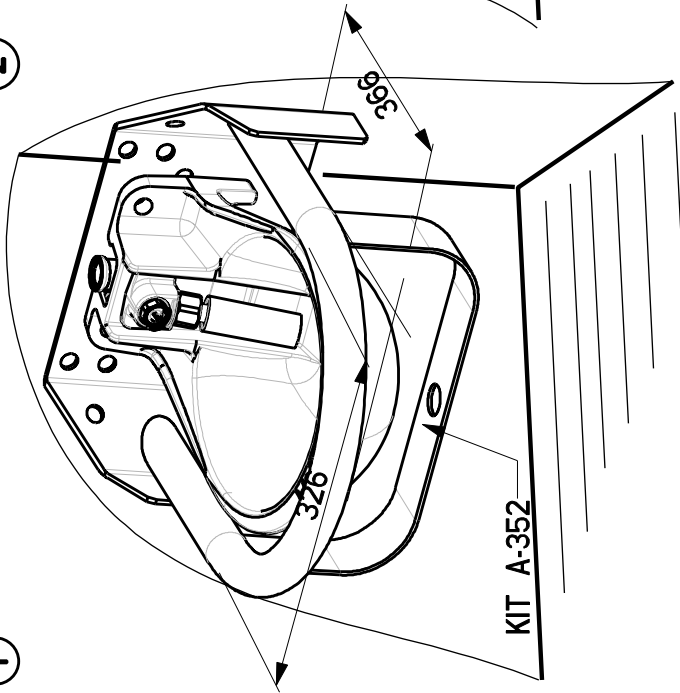
N° 4690234 - 02/2012

**LA BUVETTE** (R)

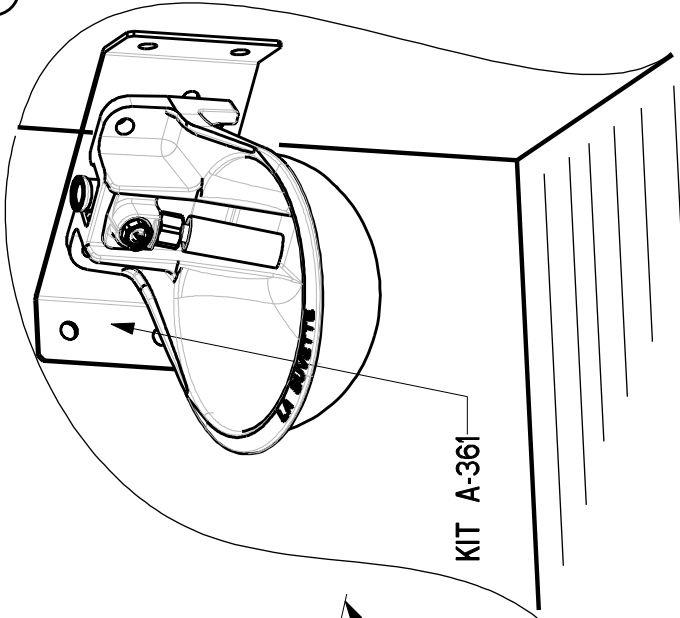
Rue Maurice Perin  
 Parc d'activités Ardennes Emeraude - Tournes  
 F-08013 CHARLEVILLE-MEZIERES Cedex FRANCE  
 TEL : 03.24.52.37.20 - FAX : 03.24.52.37.24  
 Int. : 33.3.24.52.37.23 Int. : 33.3.24.52.37.24  
 S.A.V. : 03.24.52.37.27 - FAX : 03.24.52.37.24  
 Internet : www.labuvette.com  
 e-mail : commercial@labuvette.com  
 sav@labuvette.com

\* - Montage obligatoire avec  
 raccord cylindrique  
 - Die obligatorische Montage  
 mit zylindrischen Anschluss  
 - The mandatory assembly with  
 cylindrical connection

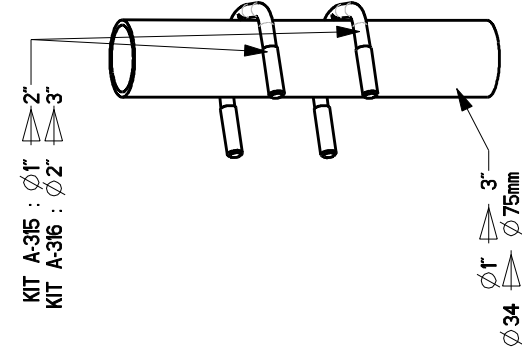
1



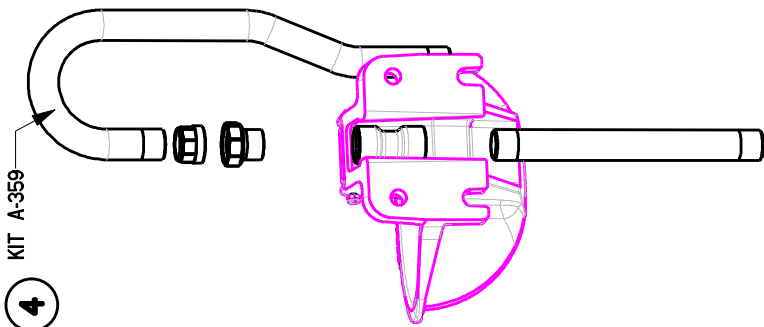
2



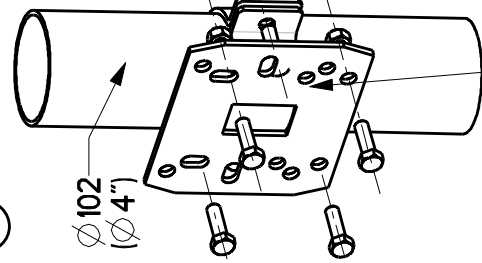
3



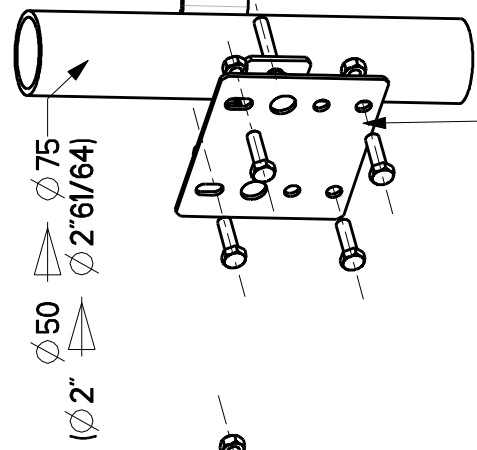
4



5



6



Pression maxi - Maxi pressure - Maxi Wasserdruck : 6 kg/cm<sup>2</sup>

$\frac{87,06 \text{ lbs}/\square''}{}$

Pression-Pressure Wasserdruck Kg/cm <sup>2</sup> lbs/□''	Debit-Water flow Wasserdurchfluß L/mn -USG/mn
0,5 2,25	Maxi : 6,5 1,7
1 14,51	Maxi : 9,8 2,6
2 29,02	Maxi : 14,2 3,7
+ 4 Kg 58,04 lbs	Maxi : 17 4,5

