

This kit is installed between your pool filter, heat pump and pool. If your installation is equipped with a water treatment system adding products to the pool water e.g. chlorine or salt, the bypass is placed before this installation. Please follow the instructions in this manual and/or view the installation video's at www.youtube.com/poolmega.

Contents:

- 2 x PVC T-piece Ø 50mm
- 3 x PVC ball valve Ø 50mm
- 4 x SS hose clamp
- 4 x hose tail Ø 50mm – 38/32mm
- 4 x PVC pipe 10cm Ø 50mm
- 1 x PVC glue 100ml
- 1 x PVC cleaner 125ml



Installation instructions:

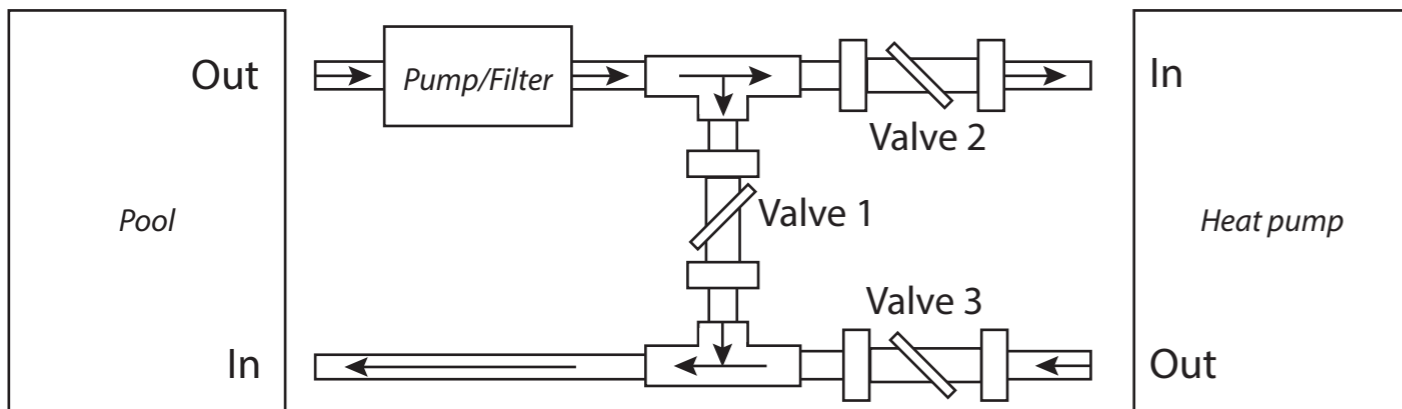
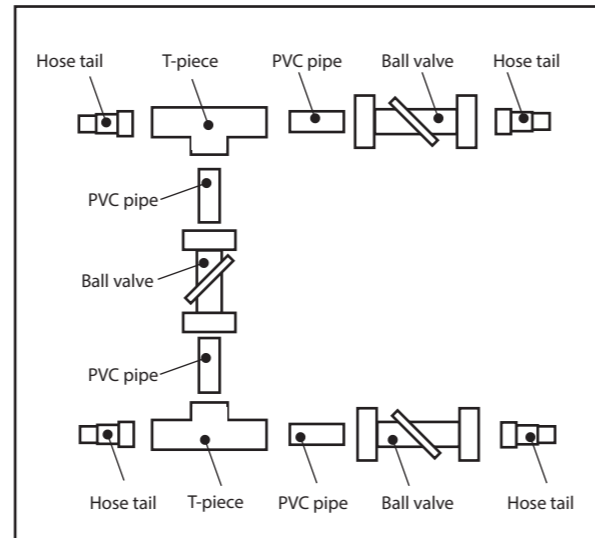
1. The parts need to be connected according to the schedule

2. Connecting the parts:

- Clean the parts that need to be connected with cloth and the cleaner
- Glue both parts together with the PVC glue (do not turn the parts together, just push)
- Remove excess glue with cloth

3. Connect the hoses of your pump/filter, heat pump and pool according to the instructions below

4. Connect the hoses to the white hose tails using the hose clamps – clamp down tightly.



User instructions:

- Disconnect the heat pump: open valve 1, close valves 2 and 3.
 - Regulate the water flow to your heat pump: close valve 1, open valves 2 and 3.
- When necessary you can regulate the water flow to your heat pump until the desired pressure has been reached. If your heat pump can't handle the flow, carefully open valve 1 to unburden your heat pump. **Please consult the manual of your heat pump for more information and capacities of your device.**

Dieses Set wird zwischen Ihrem Poolfilter, Wärmepumpe und Pool installiert. Wenn Ihre Anlage mit einem Wasseraufbereitungssystem (Meß-Regel- und Dosiertechnik) ausgestattet ist, wird die Überbrückung vor dieser Installation montiert. Bitte folgen Sie den Anleitungen in diesem Handbuch und/oder schauen Sie sich das Installationsvideo unter www.youtube.com/poolmega an.

Inhalt:

- 2 x PVC T-Stücke Ø 50mm
- 3 x PVC Kugelhahn Ø 50mm
- 4 x Edelstahl Schlauchklemme
- 4 x Schlauchstutzen Ø 50mm – 38/32mm
- 4 x PVC Rohr 10cm Ø 50mm
- 1 x PVC Kleber 100ml
- 1 x PVC Reiniger 125ml



Installationsanleitung:

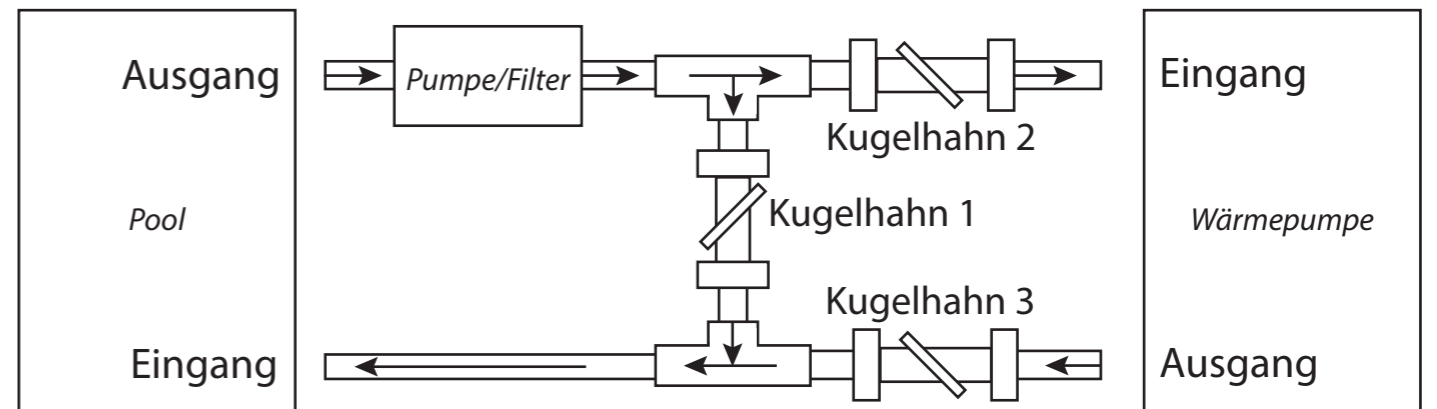
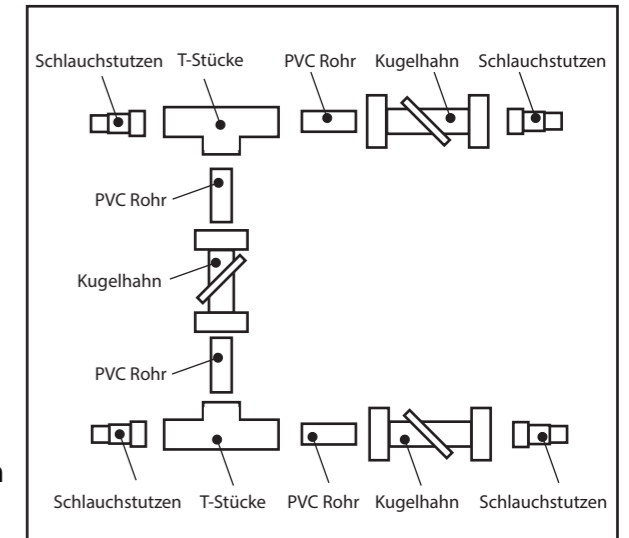
1. Verbinden Sie die Teile entsprechend dem folgenden Plan

2. Verbinden der Teile:

- Reinigen Sie die zu verbindenden Teile mit einem Tuch und dem Reiniger
- Kleben Sie die Teile mit dem PVC-Kleber (lt. Herstellerangaben) zusammen (die Teile werden nur gesteckt, nicht gedreht)
- Entfernen Sie überschüssigen Kleber mit dem Tuch

3. Verbinden Sie die Schläuche von Pumpe/Filter, Wärmepumpe und Pool entsprechend nachstehender Abbildung.

4. Verbinden Sie die Schläuche mit Hilfe der Schlauchklemmen mit den weißen Schlauchstutzen und schrauben Sie die Klemmen gut fest.



Benutzerhinweise:

- Unterbrechen der Wärmepumpe: öffnen Sie Ventil 1, schließen Sie Ventil 2 und 3.
 - Regulieren des Wasserflusses an der Wärmepumpe: schließen Sie Ventil 1 und öffnen Sie Ventil 2 und 3.
- Bei Bedarf können Sie den Wasserfluss an Ihre Wärmepumpe regeln, bis der gewünschte Druck erreicht ist. Wenn Ihre Wärmepumpe den Fluss nicht bewältigen kann, öffnen Sie vorsichtig Ventil 1, um Ihre Wärmepumpe zu entlasten. **Bitte sehen Sie für mehr Informationen und die Leistung Ihres Geräts im Handbuch Ihrer Wärmepumpe nach.**

Deze kit dient geïnstalleerd te worden tussen uw zwembadfilter, warmtepomp en zwembad. Indien uw installatie is uitgerust met een waterbehandeling waar producten worden toegevoegd (chloor, zout, ...) dient u de bypass voor deze installatie te plaatsen.

Volg de instructies of bekijk de installatievideo via <http://www.youtube.com/PoolMega>

Inhoud:

- 2x T-stukken PVC Ø50mm
- 3x Kogelkraan PVC Ø50mm
- 4x Slangklem RVS
- 4x Slangtule Ø50mm - 38/32mm
- 4x PVC buis 10cm Ø50mm
- 1x PVC Lijm 100ml
- 1x PVC reiniger 125ml



Instructies:

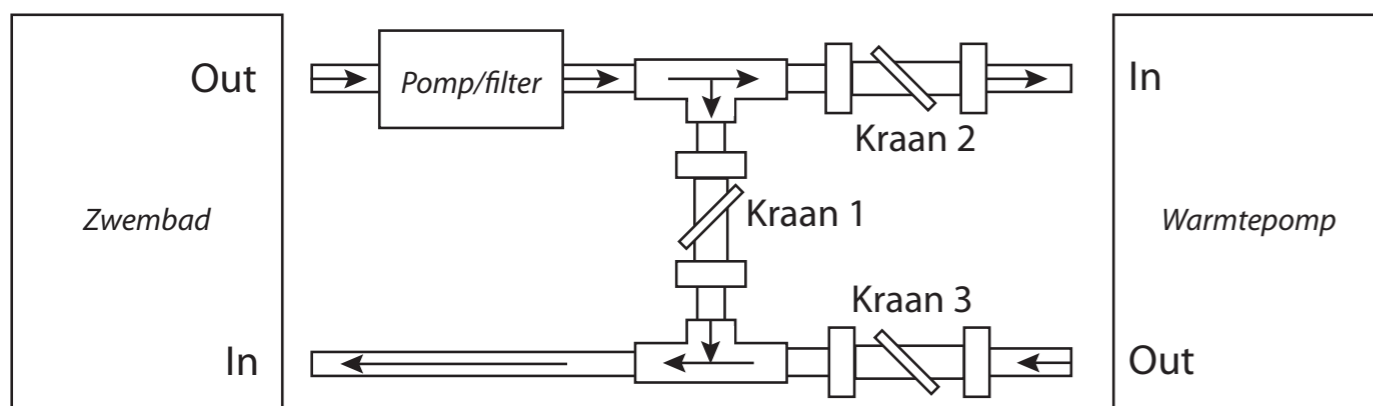
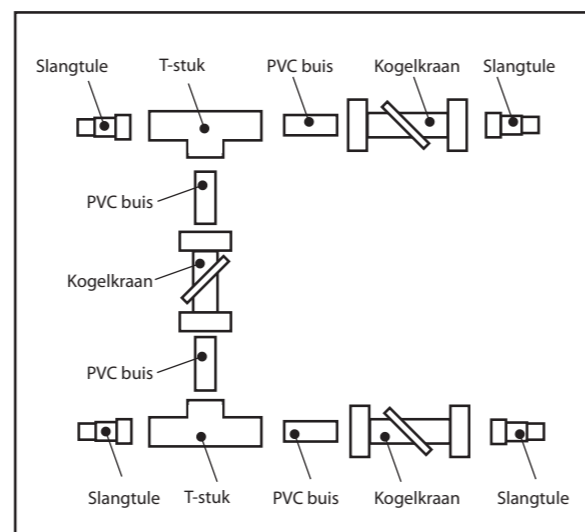
1. De stukken dienen verbonden te worden volgens bijgaand schema

2. Verbinden van de stukken:

- Ontvet telkens beide delen d.m.v. Griffon PVC ontvetter en een doek
- Lijm beide delen met voldoende Griffon PVC lijm (de delen niet in elkaar draaien maar in elkaar schuiven)
- Verwijder overtollige lijm met een doek

3. Sluit de slangen van uw pomp/filter, warmtepomp en zwembad aan volgens onderstaand schema

4. Verbind de slangen aan de witte slangtules d.m.v. de meegeleverde slangklemmen en schroef deze aan.



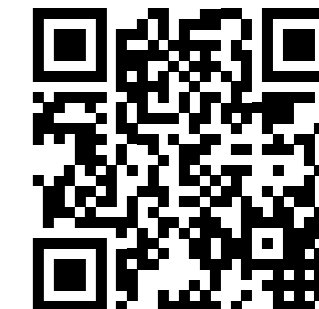
Gebruiksaanwijzing:

- Afkoppelen van de warmtepomp: Open kraan 1, sluit kraan 2 en 3.
 - Regelen van de watertoevoer naar de warmtepomp: Sluit kraan 1 en open kraan 2 en 3.
- U kan eventueel met kraan 2 de toevoer naar uw warmtepomp regelen tot de gewenste druk is bereikt. Kan uw warmtepomp het debiet niet aan, open dan lichtjes kraan 1 om uw warmtepomp te ontlasten. Zie de handleiding van uw warmtepomp voor meer informatie en de capaciteiten van uw toestel.

Ce kit doit être installé entre le filtre de votre piscine, la pompe et la piscine. Si votre installation est équipée avec un traitement avec addition de produits (chlore, sel, ...) le bypass doit être installé avant le traitement de l'eau. Suivez les instructions ou regardez la vidéo d'installation sur <http://www.youtube.com/PoolMega>

Contenu:

- 2x Té en PVC Ø50mm
- 3x Vanne à bille PVC Ø50mm
- 4x Collier de serrage
- 4x Embout de connexion Ø50mm 38/32mm
- 4x Tube PVC 10cm Ø50mm
- 1x Colle de PVC en pot 100ml
- 1x Décapant PVC 125ml



Instructions:

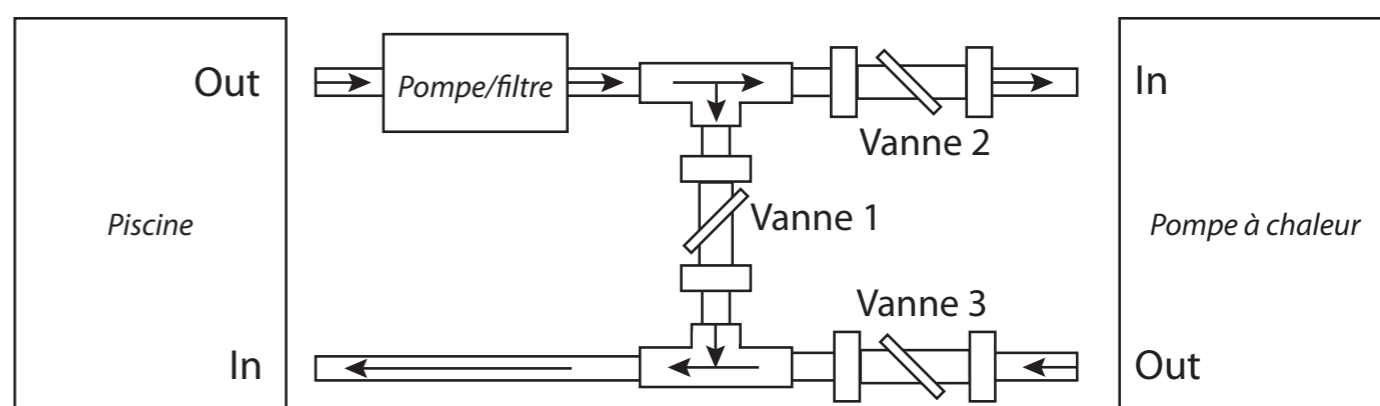
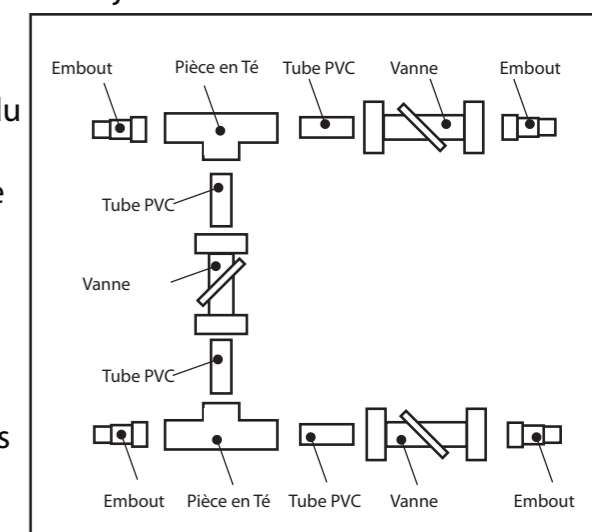
1. Les pièces doivent être raccordés conformément au schéma ci-joint

2. Raccorder les pièces:

- Décapez chaque fois les deux parties au moyen du Griffon et un chiffon
- Collez les deux pièces avec suffisamment de colle (les pièces ne sont pas assemblés par torsion mais en poussant)
- Enlever l'excédent de colle avec un chiffon

3. Branchez les tuyaux de la pompe/filtre, de la pompe à chaleur et la piscine conformément au schéma ci-dessous

4. Raccordez les tuyaux aux embouts blancs à l'aide des colliers de serrage et vissez.



Mode d'emploi:

- Débranchez la pompe à chaleur: Ouvrir vanne 1, fermez vanne 2 et 3.
 - Régler le débit de votre pompe à chaleur: Fermez vanne 1 et ouvrez vanne 2 et 3.
- Vous pouvez éventuellement régler le débit de votre pompe à chaleur avec vanne 2 jusqu'à la pression souhaitée soit atteinte. Si la pression d'eau est trop forte pour votre pompe à chaleur, il faut ouvrir légèrement la vanne de réglage 1 pour que la pression préconisée soit atteinte. Voir le mode d'emploi de votre pompe à chaleur pour plus d'informations.

Dette kit er installeret mellem dit sandfilter, varmpumpe og pool. Hvis din installation er udstyret med et vandbehandlingssystem, der tilføjer f.eks. klor eller salt, skal bypasset placeres før denne installation. Følg venligst de angivne instruktioner i denne vejledning og/eller se installationsvideoen på vores youtube kanal www.youtube.com/poolmega.

Indhold:

- 2 x PVC T-stykker Ø 50mm
- 3 x PVC kugleventil Ø 50mm
- 4 x Rustfri spændebånd
- 4 x Slangestuds Ø 50mm – 38/32mm
- 4 x PVC rør á 10cm Ø 50mm
- 1 x PVC lim 100ml
- 1 x PVC rensesæske 125ml



Installations instruktioner:

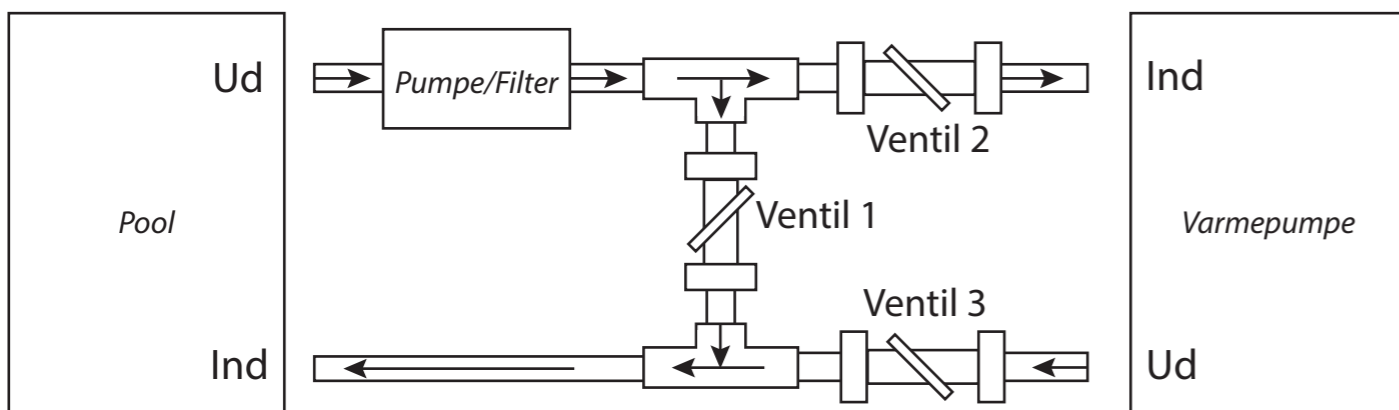
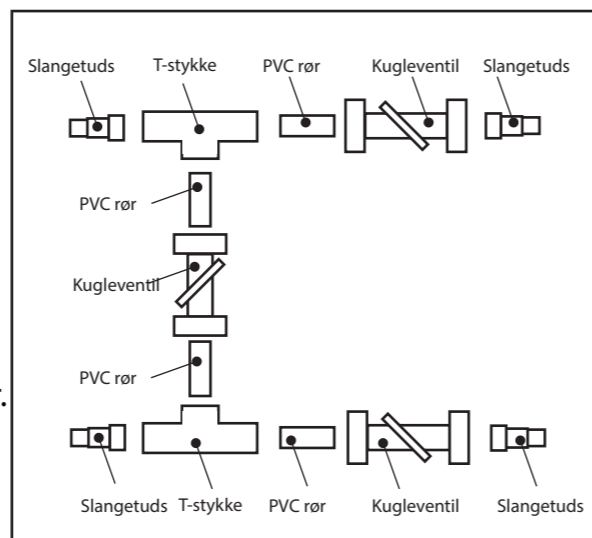
1. Delene skal samles i henhold til skemaet

2. Samling af delene:

- Rens delene, der skal forbindes, med en klud og rensesæskan
- Lim begge dele same med PVC limen (drej ikke delene sammen, nøjes med at trykke)
- Fjern overskudende lim med kluden

3. Forbind slangerne fra din pumpe/sandfilter, varmpumpe og/eller pool i henhold til instruktionerne nedenfor.

4. Tilslut slangerne til de medfølgende hvide slangestuds under anvendelse af spændebåndene. Stram forsigtigt.



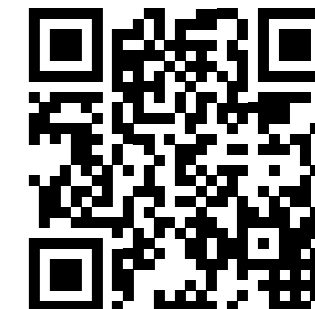
Bruger instruktioner:

- Kobl varmpumpen fra: åben ventil 1, luk ventil 2 og 3.
 - Reguler vandtilstrømningen til din varmpumpe: luk ventil 1, åben ventil 2 og 3.
- Om nødvendigt kan vandtilstrømningen til varmpumpen reguleres indtil det ønskede tryk er nået. Hvis din varmpumpe ikke kan klare tilstrømningen, så åben forsigtigt ventil 1 for at aflaste din varmpumpe. **Venligst kontroller manualen på varmpumpen for mere information og kapacitet af din enhed.**

Zestaw ten jest instalowany pomiędzy filtrem basenu, pompą ciepła a basenem. Jeśli instalacja basenowa jest wyposażona w system uzdatniania, który dozjuje produkty do wody w basenie, np. chlor lub sól, obejście to jest umieszczane przed tą instalacją. Należy postępować zgodnie z instrukcjami zawartymi w niniejszej instrukcji obsługi i / lub obejrzeć wideo pokazujące montaż pod adresem www.youtube.com/poolmega.

Części składowe:

- 2 x trójnik z PCW Ø 50mm
- 3 x zawór kulowy z PCW Ø 50mm
- 4 x zacisk węży ze stali nierdzewnej
- 4 x końcówka węży Ø 50mm – 38/32mm
- 4 x rura z PCW 10 cm Ø 50mm
- 1 x klej do PCW 100 ml
- 1 x środek czyszczący do PCW 125ml



Instrukcja montażu:

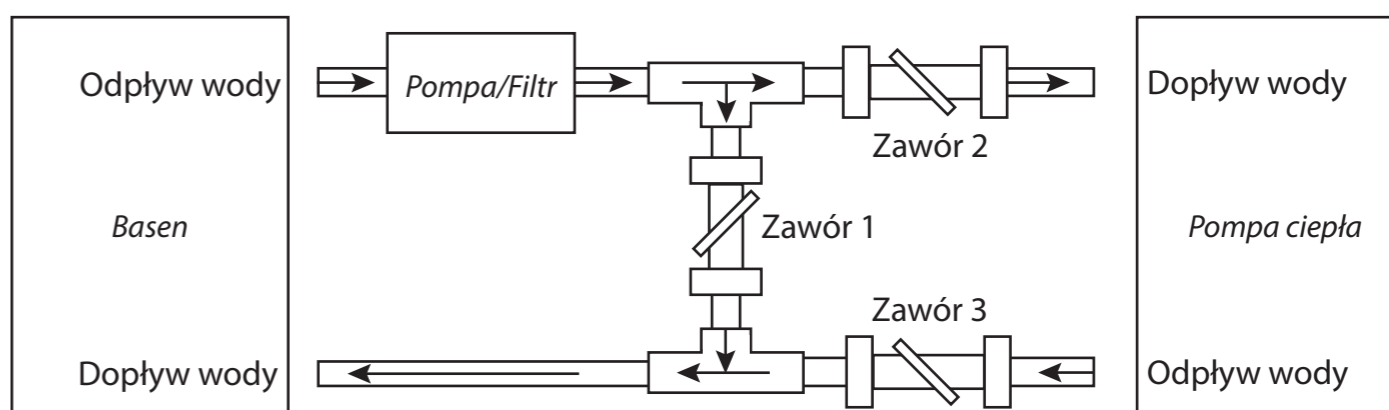
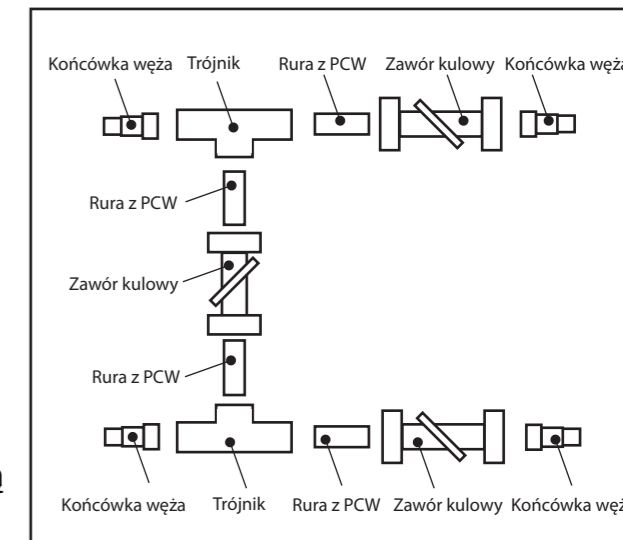
1. Części należy połączyć zgodnie ze schematem

2. Łączenie części:

- Oczyszczyć części, które mają być połączone za pomocą szmatki i środka czyszczącego.
- Skleić obie części razem klejem do PCW (nie obracać części razem, wystarczy wcisnąć).
- Usunąć nadmiar kleju szmatką.

3. Podłączyć węże pompy / filtra, pompy ciepła i basenu zgodnie z poniższą instrukcją.

4. Podłączyć węże do białych końcówek węży za pomocą zacisków - zacisnąć je mocno.



Instrukcja obsługi:

- Odłączyć pompę ciepła: otworzyć zawór 1, zamknąć zawory 2 i 3.
 - Wyregulować dopływ wody do pompy ciepła: zamknąć zawór 1, otworzyć zawory 2 i 3.
- W razie potrzeby można regulować dopływ wody do pompy ciepła, aż do osiągnięciażądanego ciśnienia. Jeśli pompa ciepła nie może poradzić sobie z przepływem, ostrożnie otworzyć zawór 1, aby odciążyc pompę. **Należy zapoznać się z instrukcją obsługi pompy ciepła, aby uzyskać więcej informacji i dowiedzieć się, jaka jest przepustowość urządzenia.**