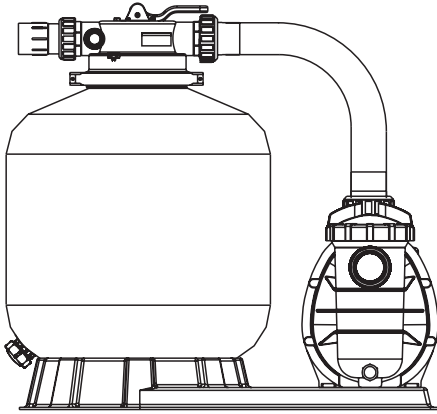


**FSP350-4W, FSP400-4W, FSP450-4W**  
**FSP500-4W, FSP650-4W**

# **FILTER & PUMP COMBO**

## **Installation & Operating**

### **Instruction**



### **INSTALLATION**

- \* Install filtration system including pump, filter tank and multiport valve.
- \* The filter system should be installed as close as possible to the swimming pool and preferably at a level of 0.50 metres below the surface of the water in the swimming pool. Make sure there is drainage available at the place where the filter is to be installed.
- \* **PUMP**
  1. Only qualified, licensed personnel should install pump and wiring.
  2. Electrical Contractors Please Note: All 230 volt 50Hz pump must be wired to the main power supply through an approved and correctly rated contractor.
  3. Allow for gate valve in suction piping.
  4. Pump suction and discharge connections have moulded in thread stops, do not try to screw pipe in beyond these stops.
- \* **FILTER TANK and MULTIPOINT VALVE**
  1. Loading the sand media. Filter sand media is loaded through the top opening of the filter.
    - a. Loosen the plastic clamps from tank neck.
    - b. Cap internal pipe with plastic cap to prevent sand from entering it.
    - c. We recommend filling tank approximately 1/2 way with water to provide a cushion effect when the filter sand is poured in. This helps protect the under-drain laterals from excessive shock.
    - d. Carefully pour in correct amount and grade of filter sand. Be sure center pipe remains centered in opening. Sand surface should be leveled and should come to about the middle of the filter tank. Remove plastic cap from internal pipe.
  2. Assemble filter control valve to filter tank.
    - a. Insert filter control valve (with O'ring in place) into the tank neck, taking care that the center pipe slips into the hole in the bottom of the valve.
    - b. Place two plastic clamps around valve flange and tank neck and tighten just enough so that the valve may be rotated on tank for final positioning.
    - c. Carefully screw pressure gauge (with O'ring in place) into tapped hole in valve body. Do not over-tighten.
    - d. Connect pump to control valve opening marked PUMP with hose. After connections are made, tighten clamps with screwdriver, tapping around clamp with screwdriver handle to help seat valve flange clamp.
  3. Make return to pool pipe connection to control valve opening marked RETURN and complete other necessary plumbing connections, suction lines to pump, waste, etc.
  4. To prevent water leakage, be sure all pipe connections are tight.

#### **IMPORTANT NOTICE**

All FLOTIDE pumps must be wired to the main power supply with correct rating and by a certified electrician. Installation of electrical items must comply with Local Rules and Ordinances. Below information are for reference only:

- Local Rules (UK): According to BS7671
- Local Rules (NL): According to NEN1010
- Local Rules (Be): According to AREI 50

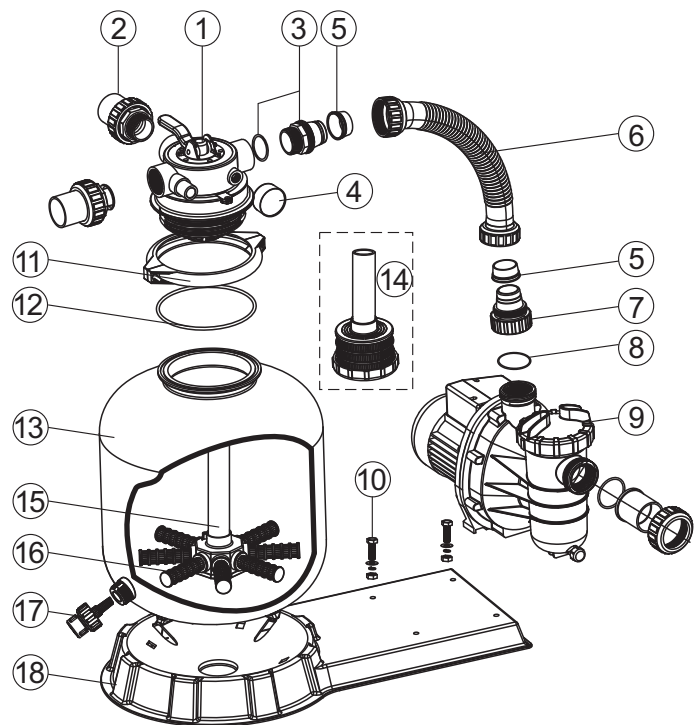
## INSTALL/START-UP OF FILTRATION

1. Be sure correct amount of filter media sand is in tank and that all connections have been made and are secure.
2. Depress control valve handle and rotate to BACKWASH position. (To prevent damage to control valve seal, always depress handle before turning.)
3. Prime and start pump. Never run pump dry! Running pump dry may damage seals, causing leakage and flooding! Fill pump with water before starting motor. (be sure all suction and return lines are open), allowing the filter tank to fill with water. Once water is flowing out of the waste line, run the pump for at least 1 minute. The initial back-washing of the filter is recommended to remove any impurities or fine sand particles in the sand media.
4. Turn pump off and set valve to RINSE position. Start pump and operate until water in sight glass is clear, about 1/2 to 1 minute. Turn pump off and set valve to FILTER position and restart pump. The filter is now operating in the normal filter mode, filtering dirt particles from the pool water.
5. Adjust pool suction and return valves to achieve desired flow. Check system and filter for water leaks and tighten connections, bolts, nuts, as required.
6. Note the initial pressure gauge reading when the filter is clean. (It will vary from pool to pool depending upon the pump and general piping system.) As the filter removes dirt and impurities from the pool water, the accumulation in the filter will cause the pressure to rise and flow to diminish. When the pressure gauge reading is 1.5 bar, higher than the initial "clean" pressure you noted, it is time to backwash the filter (see BACKWASH under filter and control valve functions).

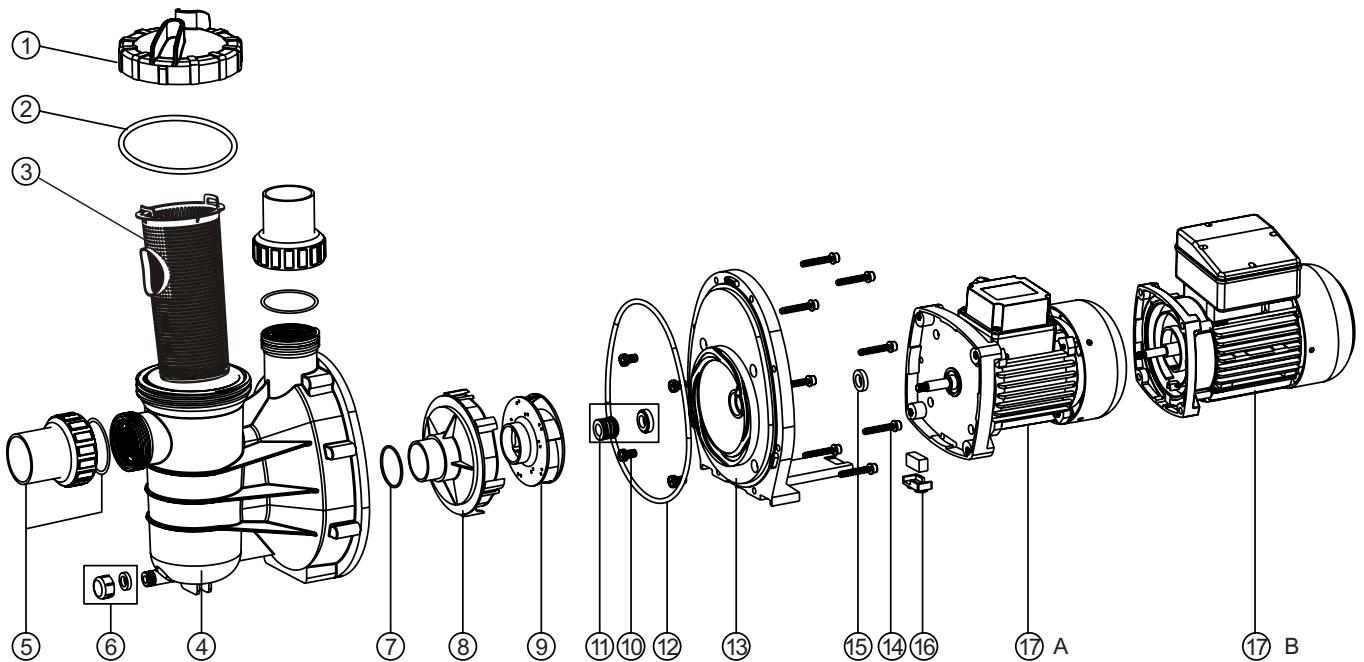
**NOTE:** During initial clean-up of the pool water it may be necessary to backwash frequently due to the unusually heavy initial dirt load in the water.

## REPLACEMENT PARTS OF FILTER

Key No.	Part No.	Product Description	QTY
1	88281205	1.5"-4Way Top Mount Valve	1
2	89280102	1.5" Union Set With O-Ring	1
3	89030204	Hose adaptor with O-Ring	1
4	06021013	Plastic Pressure Gauge with O-Ring(40psi)	1
	01111048	Connector for pressure gauge	1
5	02011026	Sleeve for Hose	2
	89030301	FSP350-4W Plastic Hose with Nut	1
	89030401	FSP400-4W Plastic hose with Nut	1
	89030501	FSP450-4W Plastic hose with Nut	1
	89030601	FSP500-4W Plastic hose with Nut	1
	89030701	FSP650-4W Plastic hose with Nut	1
7	01013049	Hose adaptor with nut	1
8	02011104	O-Ring for pump	1
	08030006	FSP350-4W Pump (SS020)	1
	08030007	FSP400-4W Pump (SS033)	1
	08030008	FSP450-4W Pump (SS050)	1
	08030009	FSP500-4W Pump (SS075)	1
	08030010	FSP650-4W Pump (SS100)	1
10	89032001	Pump Assembly Screw	2
	89010119	M6*50 Screws With Nut	2
	01271010	Clamp Lock	2
12	02011134	O-Ring for Filter Neck	1
	01331005	P350 Filter Tank	1
	01331006	P400 Filter tank	1
	01331007	P450 Filter tank	1
	01331008	P500 Filter tank	1
	01331010	P650 Filter tank	1
14	89011602	P350 Lateral Assembly with Center Pipe	1
	89011603	P400 Lateral Assembly with Center Pipe	1
	89011604	P450 Lateral Assembly with Center Pipe	1
	89011605	P500 Lateral Assembly with Center Pipe	1
	89011606	P650 Lateral Assembly with Center Pipe	1
16	01172007	P400-P450 Laterals (115mm)	8
	01172008	P500-P650 Laterals (126mm)	8
17	89011601	Water Drain Set	1
18	01111056	FSP350-4W Combo Base	1
	01111053	FSP400-4W - FSP650-4W Combo Base	1



## SS PUMP REPLACEMENT PARTS



Item	Part No.	Description	Item	Part No.	Description
1	01041025	Transparent Lid	10	89022403	M8*16 Screw with washer
2	02011074	O-Ring for lid	11	04015002	1/2" Mechanical seal
3	01112051	Basket	12	02011090	O-Ring for Flange
4	01021064	SS Pump Pre-filter	13	01021065	SS Pump Flange
5	89021702	1.5" union	14	03011035	M6*30 Screw
6	89022402	Drain Plug With O'ring	15	02011156	Motor Slinger for SS020;SS033
7	02011004	O-Ring for diffuser	15	02011153	Motor Slinger for SS050-SS120
8	01111014	Diffuser	16	89022404	Motor support
9	01311015	Impeller SS020(230V/50Hz)	17	89022109	Motor SS020(230V/50Hz)
	01311016	Impeller SS033(230V/50Hz)		89022110	Motor SS033(230V/50Hz)
	01311017	Impeller SS050(230V/50Hz)		89022105	Motor SS050(230V/50Hz)
	01311018	Impeller SS075(230V/50Hz)		89022106	Motor SS075(230V/50Hz)
	01311019	Impeller SS100(230V/50Hz)		89022107	Motor SS100(230V/50Hz)
	01311014	Impeller SS120(230V/50Hz)		89022108	Motor SS120(230V/50Hz)

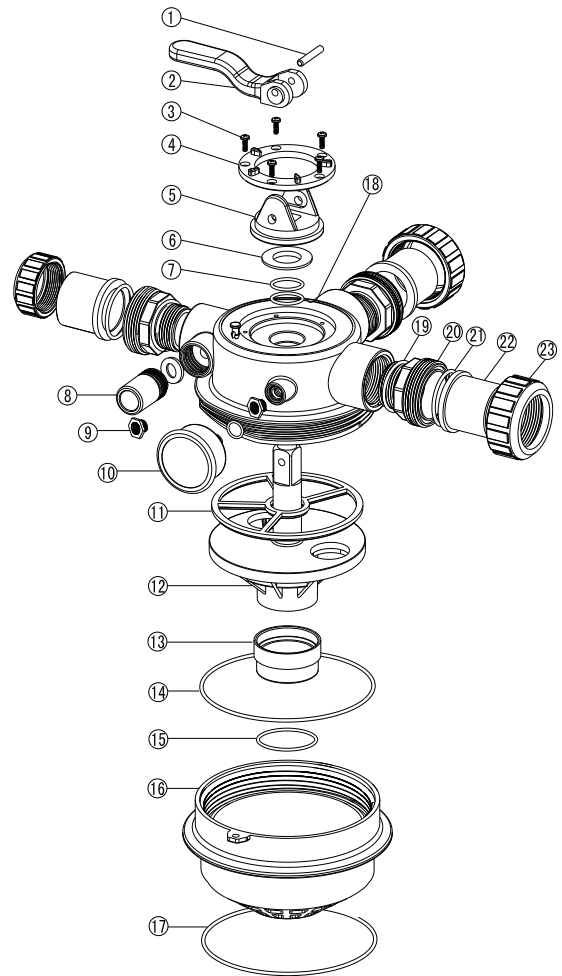
## PRIMING PUMP

- ❖ Release all air from filter and piping system.
  - ❖ In a flooded suction system (water source higher than pump), pump will prime itself when suction and discharge valves are opened.
  - ❖ If pump is not in a flooded suction system, unscrew and remove trap cover; fill trap and pump with water.
  - ❖ Clean and inspect Ring; re-install on trap cover.
  - ❖ Replace trap cover on trap; turn clockwise to tighten cover.
- NOTICE:** Tighten trap cover by hand only. Pump should prime now. Priming time will depend on vertical length of suction lift and horizontal length of suction piping.

## EM-MV40B VALVE REPLACEMENT PARTS

Valve Position	Function
<b>FILTER</b>	Normal Filtration and Vacuuming
<b>BACKWASH</b>	Cleaning Filter by reversing the flow
<b>RINSE</b>	Used after backwash to flush dirt from valve
<b>WASTE</b>	By-passes filter, used for vacuuming to waste or lowering water level
<b>RECIRCULATE</b>	By-passes filter for circulating water to pool
<b>CLOSED</b>	Shuts off all flow to filter or pool

Key No.	Part No.	Product Description	QTY
1	03018009	Pin for handle	1
2	01013036	Handle for 1.5" 4-way Valve	1
3	03011003	Ø4*12 Self-drilling screw	5
4	01013040	Pressing Ring	1
5	01013041	Fixation for 1.5" 4-way Valve Handle	1
6	01181003	Washer for 1.5" 4-way Valve Handle	1
7	02011017	O-Ring for Rotor	2
8	89280104	Sight Glass with O-Ring	1
9	01111048	Connector for Pressure Gauge/Stopper	1
10	06021013	Plastic pressure gauge With O-Ring (40Psi)	1
11	02311005	Spider Gasket	1
12	01013098	Lid for for 1.5" 4-way Valve Rotor	1
	01021003	Rotor for 1.5" 4-way Valve	1
13	01013039	1.5" 4-way Valve Rotor Connector	1
14	02011021	O-Ring for Rotor Connector	1
15	02011018	O-Ring	1
16	01013038	Base for 1.5" 4-way Valve (Clamp)	1
17	02011027	O-Ring for 1.5" 4-way Valve (Thread)	1
	02011028	O-Ring for 1.5" 4-way Valve (Clamp)	1
18	89281301	1.5" 4-way Valve Body	1
19	02020013	O-Ring for 1.5" Connector	3
20	01013015	1.5" Connector (black)	3
21	02011003	O-Ring for 1.5" Union	3
22	01171153	1.5" Union (A/E)	2
23	01013017	1.5" Union Nut (black)	3



### WARNING

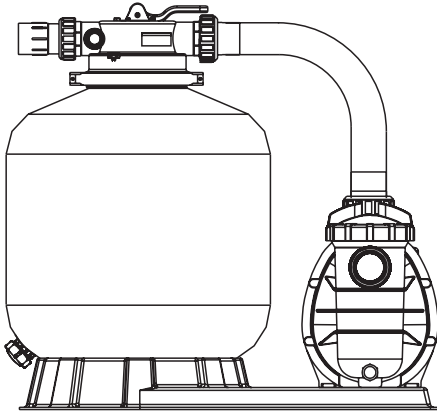
**⚠ THIS FILTER OPERATES UNDER HIGH PRESSURE. WHEN ANY PART OF THE CIRCULATING SYSTEM (e.g., CLAMP, PUMP, FILTER, VALVES, ETC.) IS SERVICED, AIR CAN ENTER THE SYSTEM AND BECOME PRESSURIZED. PRESSURIZED AIR CAN CAUSE THE LID OR VALVE TO BE BLOWN OFF WHICH CAN RESULT IN SEVERE INJURY, DEATH, OR PROPERTY DAMAGE. TURN PUMP OFF BEFORE CHANGING VALVE POSITION.**

**⚠ TO PREVENT DAMAGE TO THE PUMP AND FOR PROPER OPERATION OF THE SYSTEM.**

**⚠ CLEAN PUMP STRAINER AND SKIMMER BASKETS REGULARLY.**

**⚠ DO NOT UNSCREW SCREWS OF FLANGE CLAMP WHILE PUMP IS RUNNING.**

**FSP350-4W, FSP400-4W, FSP450-4W  
FSP500-4W, FSP650-4W**



**FILTER & PUMPENKOMBINATION**  
Installations-&Bedienungsanleitung



**INSTALLATION**

- \* Filtersystem mit Pumpe, Filtertank und Multiport-Ventil installieren.
- \* Das Filtersystem sollte so nahe wie möglich am Swimmingpool und vorzugsweise 0,50 m unter der Wasseroberfläche installiert werden. Stellen Sie sicher, dass an der Filterinstallationsstelle ein Ablauf vorgesehen ist.
- \* PUMPE
  1. Nur qualifizierte, lizenzierte Mitarbeiter sollten die Pumpe und die Verkabelung installieren.
  2. Für Elektriker: Alle 220-Volt-50Hz-Pumpen müssen durch einen genehmigten Vertragsnehmer der richtigen Einstufung mit der Hauptstromversorgung verbunden werden.
  3. Ein Schieber ist in den Saug-Rohren vorzusehen.
  4. Die Pumpensaug- und -ausstoßverbindungen wurden an den Gewinde-Stopps angebracht. Versuchen Sie nicht, das Rohr über diese Stopps hinaus zu drehen.
- \* FILTERTANK und MULTIPORTVENTIL
  1. Einfüllen des Sandmediums. Das Filtersandmedium wird durch die obere Öffnung des Filters eingefüllt.
    - a. Kunststoffklemmen vom Hals des Tanks lösen.
    - b. Innenrohr mit Plastikdeckel verschließen, damit kein Sand eindringen kann.
    - c. Wir empfehlen, den Tank zum Dämpfen der Sandfüllung ca. zur Hälfte mit Wasser zu füllen. Dies schützt die Seitenteile unter dem Ablauf vor einem zu harten Aufprall.
    - d. Gießen Sie Filtersand der richtigen Menge und Qualität ein (das Mittelrohr muss mittig in der Öffnung bleiben). Die Sandoberfläche sollte geglättet werden und etwa bis zur Mitte des Filtertanks reichen. Entfernen Sie den Kunststoffdeckel vom Innenrohr.
  2. Filtersteuerventil im Filtertank installieren.
    - a. Filtersteuerventil (mit eingesetztem O-Ring) in den Tankhals einsetzen. Dabei ist darauf zu achten, dass das Mittelrohr in das Loch unten im Ventil gleitet.
    - b. Zwei Plastikklammern um den Ventilflansch und den Tankflansch legen und gerade genug anziehen, damit das Ventil sich im Tank zur endgültigen Platzierung drehen lässt.
    - c. Vorsichtig Druckmesser (mit eingesetztem O-Ring) in das Gewindeloch im Ventilkörper schrauben.
    - d. Pumpe an der mit PUMP (PUMPE) markierten Öffnung des Steuerventils anschließen. Nach Herstellung der Anschlüsse ziehen Sie die Ventilflanschklammern mit dem Schraubendreher an. Klopfen Sie mit dem Schraubendrehergriff um die Klemme herum, damit die Ventilflanschklammer richtig sitzt.
  3. Verbinden Sie die Rücklauf-Leitung in den Pool mit der Steuerventilöffnung, die mit RETURN (RÜCKLAUF) markiert ist und schließen Sie alle anderen erforderlichen Anschlüsse an, wie z. B. die Ansaugleitung zur Pumpe, Abwasser, usw.
  4. Um Wasserlecks zu verhindern, stellen Sie sicher, dass alle Rohranschlüsse dicht sind.

**WICHTIGER HINWEIS**

Alle FLOTIDE-Pumpen müssen durch einen zertifizierten Elektriker mit der Hauptstromversorgung mit korrekten Nennwerten verbunden werden. Die Installation der elektrischen Geräte muss den örtlichen Regeln und Verordnungen entsprechen. Die Folgenden Informationen dienen ausschließlich Referenzzwecken:

- örtliche Regeln (UK): nach BS7671
- örtliche Regeln (NL): nach NEN1010
- örtliche Regeln (Be): nach AREI 50

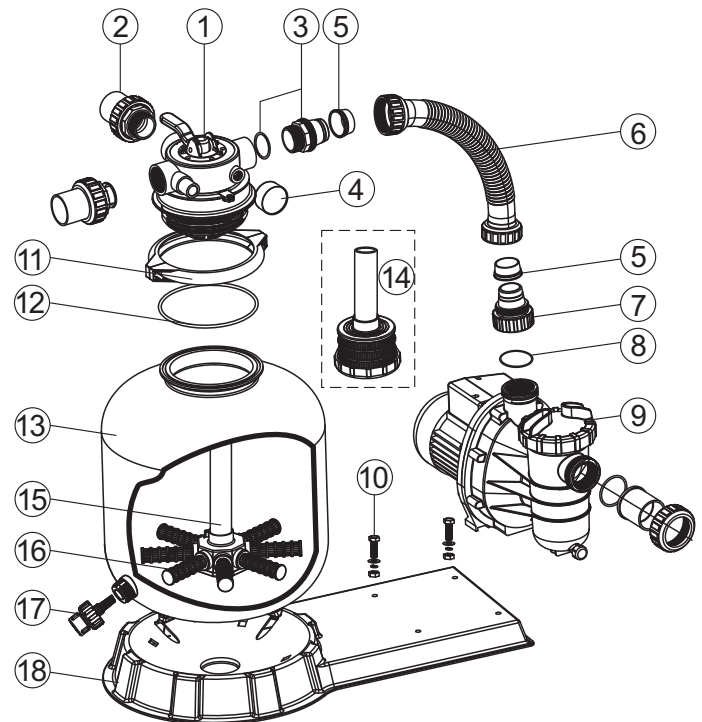
## INSTALL/START-UP OF FILTRATION

- die korrekte Menge Filtermediumsand im Tank befindet und dass alle Anschlüsse angeschlossen wurden und sicher sind.
- Drücken Sie den Steuerventilgriff nach unten und drehen Sie ihn auf die Position BACKWASH (RÜCKSPÜLEN) (um Schäden an der Steuerventildichtung zu verhindern, drücken Sie immer den Griff nach unten, bevor Sie ihn drehen).
  - Bereiten Sie die Pumpe vor und lassen Sie sie an. Lassen Sie die Pumpe nie trocken anlaufen! Trockenes Anlaufen kann die Dichtungen beschädigen und zu Lecks führen! Füllen Sie die Pumpe mit Wasser, bevor Sie den Motor starten (stellen Sie sicher, dass alle Ansaug- und Rücklaufleitungen geöffnet sind). Damit kann sich der Filtertank mit Wasser füllen. Wenn das Wasser aus der Abwasserleitung läuft, lassen Sie die Pumpe mindestens eine (1) Minute lang laufen. Das erste Rückspülen des Filters wird empfohlen, um Verunreinigungen oder feine Sandpartikel aus dem Sandmedium zu entfernen.
  - Schalten Sie die Pumpe aus und stellen Sie das Ventil auf RINSE (SPÜLEN). Starten Sie die Pumpe und lassen Sie sie laufen, bis das Wasser in der Sichtscheibe klar ist. Dies dauert ca. eine halbe bis eine (1/2 bis 1) Minute. Schalten Sie die Pumpe aus, stellen Sie das Ventil in die Position FILTER (FILTER) und starten Sie die Pumpe erneut. Der Filter läuft nun im normalen Filtermodus. Schmutzpartikel werden nun aus dem Poolwasser gefiltert.
  - Stellen Sie die Saug- und Rücklaufventile des Pools auf den gewünschten Fluss ein. Prüfen Sie System und Filter auf Wasserlecks und ziehen Sie die Verbindungen, Schrauben und Muttern bei Bedarf an.
  - Beachten Sie die anfängliche Anzeige des Druckmessers bei sauberem Filter (sie schwankt von Pool zu Pool, je nach Pumpe und allgemeinem Rohrsystem). Wenn der Filter Verunreinigungen und Schmutzpartikel aus dem Poolwasser entfernt, führen die Ansammlungen im Filter zu einem Anstieg des Drucks und einer Verringerung des Durchflusses. Wenn die Druckanzeige 1,5 bar über dem anfänglichen, als "sauber" notierten Druck liegt, müssen Sie den Filter mit den Filter- und Steuerventilfunktionen rückspülen (siehe BACKWASH (RÜCKSPÜLEN)).

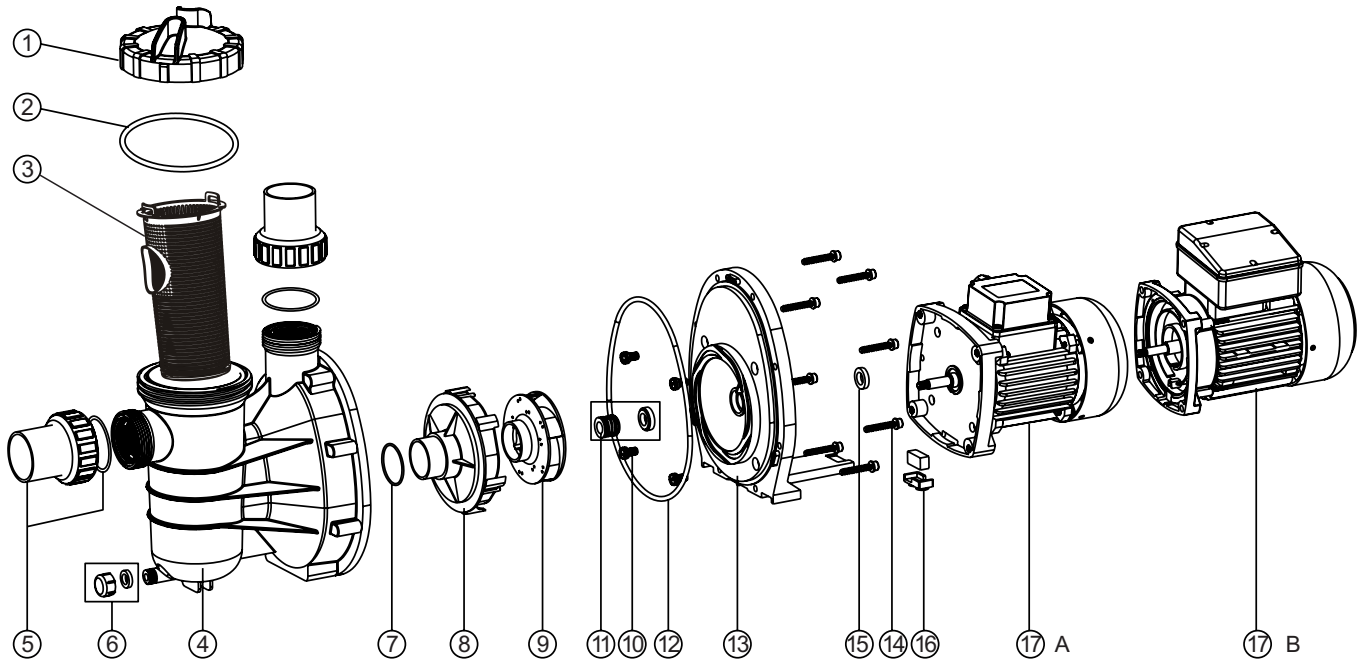
**HINWEIS:** Während der ersten Reinigung des Poolwassers können zahlreiche Rückspülungen nötig sein, weil das Wasser anfangs stark verschmutzt sein kann.

## ERSATZTEILE DES FILTERS

Schlüsse l-Nr.	Teil-Nr.	Produktbeschreibung	MEN GE
1	88281205	1,5"-4-Wegemontil, oben montiert	1
2	89280102	15" Verbindungssatz mit O-Ring	1
3	89030204	Schlauchadapter mit O-Ring	1
4	06021013	Kunststoffdruckmesser mit O-Ring (40psi)	1
	01111048	Anschluss für Druckmesser	1
5	02011026	Hülse für Schlauch	2
	89030301	FSP350-4W Kunststoffschlauch mit Mutter	1
	89030401	FSP400-4W Kunststoffschlauch mit Mutter	1
6	89030501	FSP450-4W Kunststoffschlauch mit Mutter	1
	89030601	FSP500-4W Kunststoffschlauch mit Mutter	1
	89030701	FSP650-4W Kunststoffschlauch mit Mutter	1
7	01013049	Schlauchadapter mit Mutter	1
8	02011104	O-Ring für Pumpe	1
	08030006	FSF350-4W Pumpe (SS020)	1
	08030007	FSP400-4W Pumpe (55033)	1
9	08030008	FSP450-4W Pumpe (SS050)	1
	08030009	FSP500-4W Pumpe (55075)	1
	08030010	FSP650-4W Pumpe (55100)	1
10	89032001	Pumpenmontageschraube	2
11	89010119	M6*50 Schrauben mit Mutter	2
	01271010	Klemmsperre	2
12	02011134	O-Ring für Filterhals	1
	01331005	P350 Filtertank	1
	01331006	P400 Filtertank	1
13	01331007	P450 Filtertank	1
	01331008	P500 Filtertank	1
	01331010	P650 Filtertank	1
14	89011602	P350 Seitenteilbaugruppe mit Mittelrohr	1
	89011603	P400 Seitenteilbaugruppe mit Mittelrohr	1
15	89011604	P450 Seitenteilbaugruppe mit Mittelrohr	1
	89011605	P500 Seitenteilbaugruppe mit Mittelrohr	1
	89011606	P650 Seitenteilbaugruppe mit Mittelrohr	1
16	01172007	P400-P450 Seitenteile (115mm)	8
	01172008	P500-P650 Seitenteile (126mm)	8
17	89011601	Wasserablaufsatz	1
18	01111056	FSP350-4W Kombinationsbasis	1
	01111053	FSP400-4W - FSP650-4W Kombinationsbasis	1



## SS Pumpenersatzteile



Schlüssel-Nr.	Teil-Nr.	Beschreibung	Schlüssel-Nr.	Teil-Nr.	Beschreibung
1	01041025	Transparenter Deckel	10	89022403	M8 x 16 Schraube mit Unterlegscheibe
2	02011074	O-Ring für Deckel	11	04015002	1/2" mechanische Dichtung
3	89022401	Korb mit Griff	12	02011090	O-Ring für Flansch
4	01021064	SS-Pumpen-	13	01021065	SS-Pumpenflansch
5	89021702	1,5"-Verbindung	14	03011035	M6 x 30 Schraube
6	89022402	Ablaufstopfen mit O-Ring	15	02011156	Motorschlinge für SS020; SS033
7	02011004	O-Ring für Diffusor	15	02011153	Motorschlinge für SS050-SS120
8	01111014	Diffusor	16	89022404	Motorträger
9	01311015	LaufRad SS020(230V/50Hz)	17	89022109	MotorSS020(230V/50Hz)
	01311016	LaufRad SS033(230V/50Hz)		89022110	MotorSS033(230V/50Hz)
	01311017	LaufRad SS050(230V/50Hz)		89022105	MotorSS050(230V/50Hz)
	01311018	LaufRad SS075(230V/50Hz)		89022106	MotorSS075(230V/50Hz)
	01311019	LaufRad SS100(230V/50Hz)		89022107	MotorSS100(230V/50Hz)
	01311014	LaufRad SS120(230V/50Hz)		89022108	MotorSS120(230V/50Hz)

### VORBEREITEN DER PUMPE

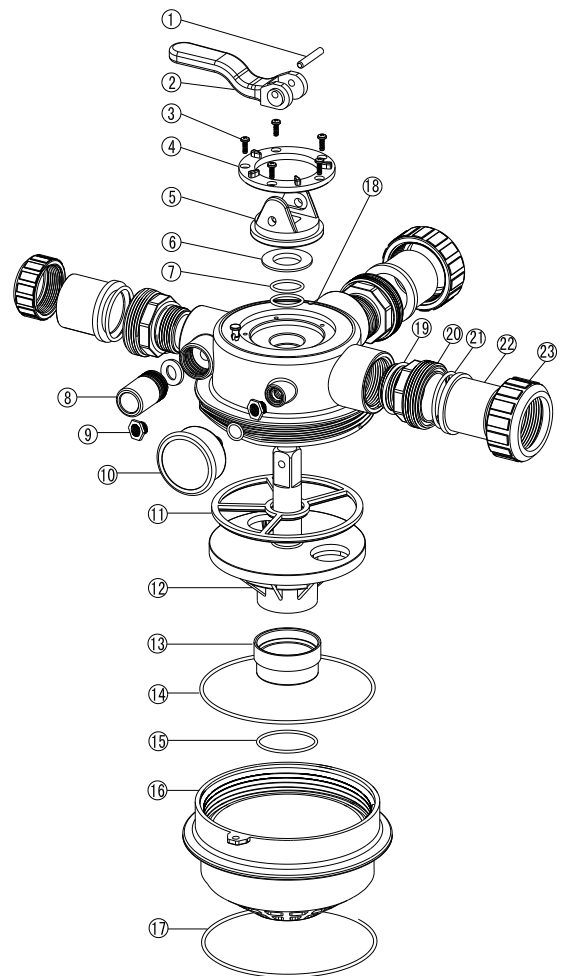
- ❖ Alle Luft aus dem Filter und dem Rohrsystem entweichen lassen.
- ❖ In einem gefluteten Ansaug-System (die Wasserquelle liegt höher als die Pumpe) füllt sich die Pumpe von alleine, wenn die Ansaug- und Ablassventile geöffnet werden.
- ❖ Wenn die Pumpe sich nicht in einem gefluteten Ansaug-System befindet, schrauben Sie die Siphon-Abdeckung ab und entfernen Sie sie. Füllen Sie Siphon und Pumpe mit Wasser.
- ❖ Reinigen und kontrollieren Sie den Ring; installieren Sie ihn erneut auf der Siphon-Abdeckung.
- ❖ Bringen Sie die Siphon-Abdeckung wieder an; drehen Sie die Abdeckung im Uhrzeigersinn, um sie zu befestigen.

**HINWEIS:** Ziehen Sie die Siphon-Abdeckung nur handfest an. Die Pumpe sollte sich jetzt füllen. Die Füllzeit ist abhängig von der vertikalen Länge der Ansaug-Höhe und der horizontalen Länge der Saugrohre.

## EM-MV40B VALVE REPLACEMENT PARTS

Ventilposition	Funktion
FILTER	Normale Filterung und Absaugung
RÜCKSPÜLEN	Reinigung des Filters durch Umkehrung des Flusses
SPÜLEN	Wird nach dem Rückspülen verwendet, um Verunreinigungen aus dem Ventil zu spülen
ABWASSER	Umgeht den Filter, wird zum Absaugen ins Abwasser oder Senken des Wasserpegels verwendet
REZIRKULIEREN	Umgeht den Filter, um Wasser im Kreislauf an den Pool zu leiten
GESCHLOSSEN	Sperrt den Wasserfluss an Filter oder Pool.

Schlüssel-Nr.	Teil-Nr.	Produktbeschreibung	Menge
1	03018009	Stift für Griff	1
2	01013036	Griff für 1,5"4- Wegeventil	1
3	03011003	4 4*12 Madenschraube	5
4	01013040	Druckring	1
5	01013041	Befestigung für 1,5"4-Wegeventilgriff	1
6	01181003	Unterlegscheibe für 1,5"4-Wegeventilgriff	1
7	02011017	O-Ring für Rotor	2
8	89280104	Sichtscheibe mit O-Ring	1
9	01111048	Anschluss für Druckmesser/Stopfen	1
10	06021013	Kunststoffdruckmesser mit O-Ring (40Psi)	1
11	02311005	Spinnendichtung	1
12	01013098	Deckel für 1,5"4-Wegeventil Rotor	1
	01021003	Rotor für 1,5"4-Wegeventil	1
13	01013039	1,5"4-Wegeventil-Rotoranschluss	1
14	02011021	O-Ring für Rotoranschluss	1
15	02011018	O-Ring	1
16	01013038	Basis für 1,5"4-Wegeventil (Klemme)	1
17	02011027	O-Ring für 1,5" 4-Wegeventil (Gewinde)	1
	02011028	O-Ring für 1,5"4-Wegeventil (Klemme)	1
18	89281301	1,5"4-Wegeventilgehäuse	1
19	02020013	O-Ring für 1,5"-Anschluss	3
20	01013015	1,5"-Anschluss (schwarz)	3
21	02011003	O-Ring für 1,5"-Verbindung	3
22	01171153	1,5"-Verbindung (A/E)	2
23	01013017	1,5"-Überwurfmutter (schwarz)	3

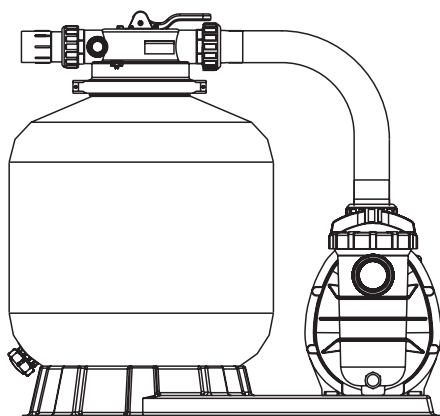


### WARNUNG

- ⚠ DIESER FILTER LÄUFT UNTER HOCHDRUCK. WENN EIN TEIL DES KREISLAUFSYSTEMS (z. B. KLEMME, PUMPE, FILTER, VENTILE USW.) GEWARTET WIRD, KANN LUFT IN DAS SYSTEM EINDRINGEN UND UNTER DRUCK GESETZT WERDEN. DRUCKLUFT KANN DAZU FÜHREN, DASS DER DECKEL ODER DAS VENTIL ABGESPRENGT WIRD. DIES KANN ZU SCHWEREN VERLETZUNGEN, TODESFÄLLEN ODER
- ⚠ SACHSCHÄDEN FÜHREN. SCHALTEN SIE DIE PUMPE AUS, BEVOR SIE DIE VENTILPOSITION ÄNDERN.
- ⚠ UM SCHÄDEN AN DER PUMPE ZU VERHINDERN UND SICHERZUSTELLEN, DASS DAS SYSTEM KORREKT FUNKTIONIERT, REINIGEN SIE DAS PUMPENSIEB UND DIE ABSTREIFKÖRBE REGELMÄSSIG.
- ⚠ DREHEN SIE DIE SCHRAUBEN NICHT AUS DER FLANSCHKLEMME HERAUS, WÄHREND DIE PUMPE LÄUFT



## FSP350-4W, FSP400-4W, FSP450-4W FSP500-4W, FSP650-4W



# ENSEMBLE FILTRE/POMPE

## Instruction d'installation et d'utilisation



### INSTALLATION

- \* Installez le système de filtration, y compris la pompe, le réservoir de filtration et la vanne multivoies.
- \* Le système de filtration doit être installé aussi près que possible de la piscine et, de préférence, à un niveau de 0,5 m au-dessus de la surface de l'eau de la piscine. Assurez-vous qu'il y a un dispositif de vidange disponible à l'endroit où le filtre doit être installé.
- \* **POMPE**
  1. La pompe et le câblage ne doivent être installés que par du personnel qualifié agréé.
  2. Remarque à l'attention des installateurs électriques : Toutes les pompes 220 V, 50 Hz doivent être raccordées à l'alimentation par un entrepreneur homologué et agréé.
  3. Prévoyez le raccordement du clapet-obturbateur aux conduits d'aspiration.
  4. Les raccordements d'aspiration et de décharge de la pompe sont moulés avec des butées filetées. N'essayez pas de visser la conduite au-delà de ces butées.
- \* **RÉSERVOIR DE FILTRATION et VANNE MULTIVOIES**
  1. Chargement du sable. Le sable de filtration est chargé par l'ouverture supérieure du filtre.
    - a. Desserrez les colliers en plastique du col du réservoir.
    - b. Bouchez le tuyau interne avec un bouchon en plastique pour empêcher le sable d'y pénétrer.
    - c. Il est recommandé de remplir à moitié le réservoir d'eau environ afin de créer un effet d'amortissement lorsque le sable de filtration est versé à l'intérieur. Cela permet de protéger les embranchements sous la vidange contre des impacts excessifs.
    - d. Versez soigneusement la quantité et la qualité de sable de filtration appropriées. Veillez à ce que le tuyau central reste centré dans l'ouverture. La surface du sable doit être de niveau et doit arriver à la moitié environ du réservoir de filtration. Retirez le bouchon en plastique du tuyau interne.
  2. Montez la vanne de régulation du filtre dans le réservoir de filtration.
    - a. Insérez la vanne de régulation du filtre (avec le joint torique en place) dans le col du réservoir, en veillant à ce que le tuyau central s'insère dans le trou dans la partie inférieure de la vanne.
    - b. Positionnez deux colliers en plastique autour de la bride de la vanne et du col du réservoir, et serrez suffisamment pour que la vanne puisse tourner sur le réservoir pour le positionnement final.
    - c. Vissez soigneusement le manomètre (avec le joint torique en place) dans le trou taraudé du corps de la vanne. Ne serrez pas excessivement.
    - d. Raccordez la pompe à l'ouverture de la vanne de régulation marquée PUMP (POMPE) avec le tuyau flexible. Une fois les raccordements effectués, serrez les colliers avec un tournevis, en tapant autour du collier avec le manche du tournevis pour faciliter la mise en place du collier de la bride de la vanne.
  3. Créez le retour du raccord du tuyau de la piscine vers l'ouverture de la vanne de régulation marquée RETURN (RETOUR) et raccordez les autres éléments de plomberie nécessaires, les conduites d'aspiration à la pompe, l'évacuation des déchets, etc.
  4. Créez le retour Pour empêcher une fuite d'eau, assurez-vous que tous les raccordements de tuyau sont bien serrés.

#### NOTE IMPORTANTE

Toutes les pompes FLOTIDE doivent être raccordées à l'alimentation principale avec une puissance nominale appropriée et par un électricien certifié. L'installation de dispositifs électriques doit être conforme aux réglementations et aux ordonnances locales. Les informations ci-dessous ne sont fournies qu'à titre d'information :

- Réglementations locales (Royaume-Uni) : selon la norme BS7671
- Réglementations locales (Pays-Bas) : selon la norme NEN1010
- Réglementations locales (Belgique) : selon la norme RGIE 50

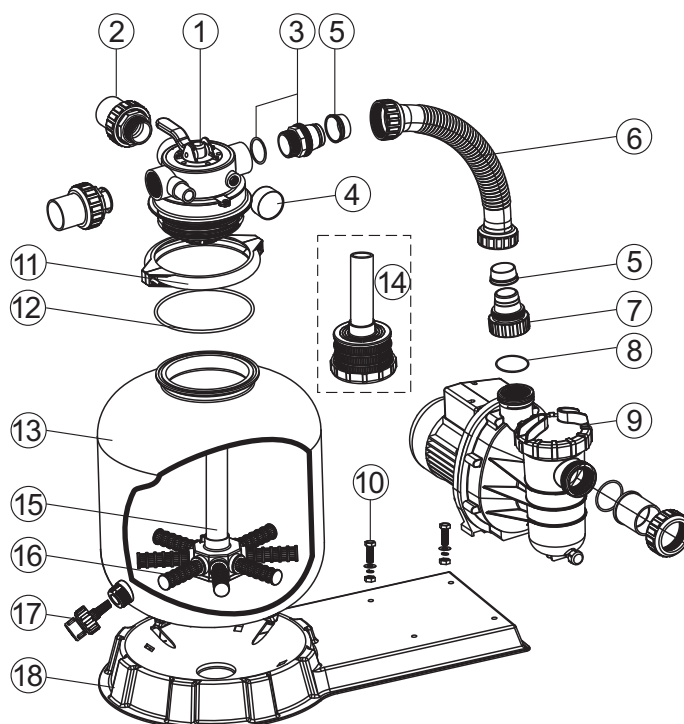
## INSTALLATION/DÉMARRAGE DU FILTRE

1. Assurez-vous que la quantité correcte de sable de filtration se trouve dans le réservoir et que tous les raccords sont en place et fixés.
2. Appuyez sur la poignée de la vanne de régulation et faites-la tourner sur la position BACKWASH (LAVAGE). (Pour empêcher que le joint de la vanne de régulation soit endommagé, appuyez toujours sur la poignée avant de la tourner.)
3. Amorcez et démarrez la pompe. Ne faites jamais tourner la pompe à sec, cela pourrait endommager les joints et entraîner une fuite et une inondation. Remplissez la pompe avec de l'eau avant de démarrer le moteur (veillez à ce que toutes les conduites d'aspiration et de retour soient ouvertes), en laissant le réservoir de filtration se remplir d'eau. Une fois que l'eau sort de la conduite d'évacuation des déchets, faites fonctionner la pompe pendant au moins 1 minute. Un lavage initial du filtre est recommandé pour éliminer les impuretés ou les particules de sable fines du sable.
4. Mettez la pompe hors tension et réglez la vanne sur la position RINSE (RINÇAGE). Démarrez la pompe et faites-la fonctionner jusqu'à ce que l'eau dans le niveau soit claire, pendant environ 1/2 à 1 minute. Mettez la pompe hors tension, réglez la vanne sur la position FILTER (FILTRATION) et redémarrez la pompe. Le filtre fonctionne maintenant en mode Filtration normale et filtre les particules de saleté de l'eau de la piscine.
5. Réglez les vannes d'aspiration et de retour de la piscine afin d'obtenir le flux souhaité. Vérifiez que le système et le filtre ne fuient pas et serrez les raccords, les boulons et les écrous, comme indiqué.
6. Notez la valeur initiale affichée sur le manomètre lorsque le filtre est propre. (Elle varie d'une piscine à l'autre en fonction de la pompe et du système de canalisation général). Comme le filtre élimine les saletés et les impuretés de l'eau de la piscine, l'accumulation dans le filtre fait augmenter la pression et réduit le flux d'eau. Lorsque le manomètre indique 1,5 bar au-dessus de la pression initiale (lorsque le filtre était "propre") notée, il est temps de laver le filtre (reportez-vous à la section LAVAGE sous Fonctions du filtre et de la vanne de régulation).

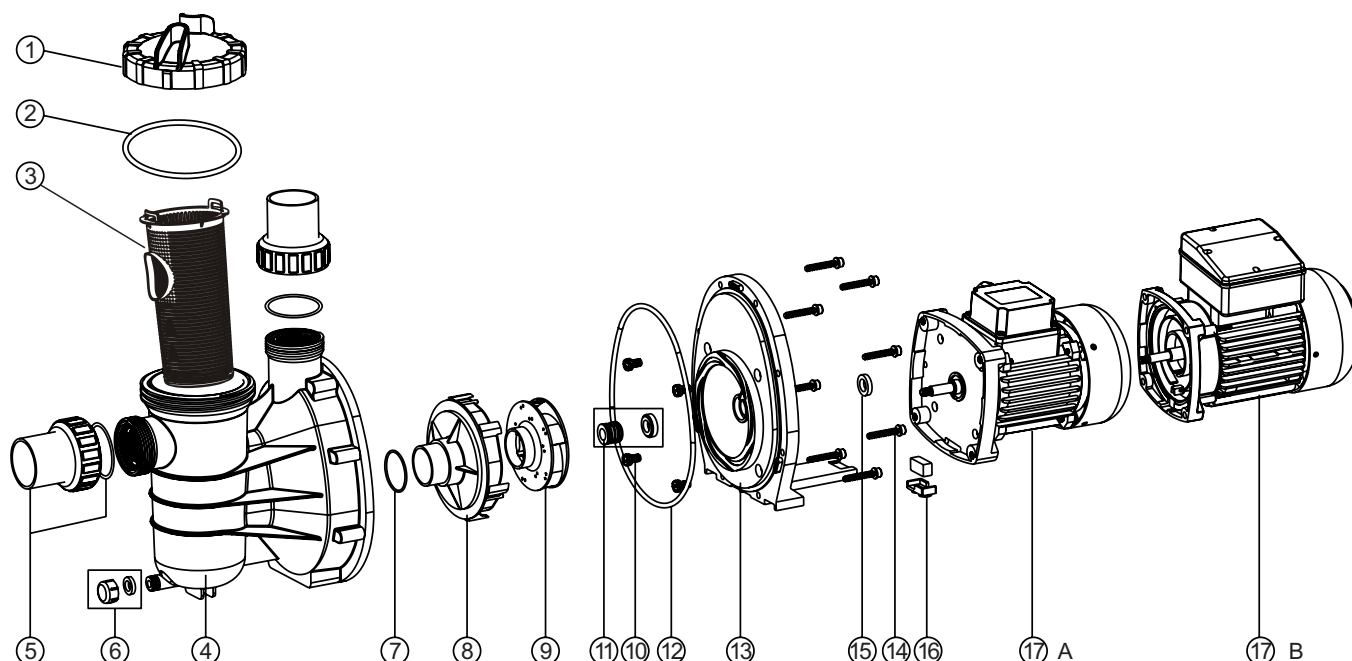
**REMARQUE :** Lors du nettoyage initial de l'eau de la piscine, un lavage fréquent peut être nécessaire en raison de la quantité initiale de saletés accumulées dans l'eau.

## PIÈCES DE RECHANGE DU FILTRE

N°	Référence	Description du produit	QTÉ
1	88281205	Vanne 4 voies 3,75 cm (1,5") à montage par le haut	1
2	89280102	Jeu de raccords 3,75 cm (1,5") avec joint torique	1
3	89030204	Adaptateur de tuyau flexible avec joint torique	1
4	06021013	Manomètre en plastique avec joint torique (40 psi)	1
	01111048	Connecteur de manomètre	1
5	02011026	Manchon de tuyau flexible	2
	89030301	Tuyau flexible en plastique avec écrou FSP350-AW	1
	89030401	Tuyau flexible en plastique avec écrou FSP400-4W	1
6	89030501	Tuyau flexible en plastique avec écrou FSP450-4W	1
	89030601	Tuyau flexible en plastique avec écrou FSP500-4W	1
	89030701	Tuyau flexible en plastique avec écrou FSP650-4W	1
7	01013049	Adaptateur de tuyau flexible avec écrou	1
8	02011104	Joint torique de pompe	1
	08030006	Pompe FSF350-4W (SS020)	1
	08030007	Pompe FSP400-4W (55033)	1
9	08030008	Pompe FSP450-4W (SS050)	1
	08030009	Pompe FSP500-4W (55075)	1
	08030010	Pompe FSP650-4W (55100)	1
10	89032001	Vis d'ensemble pompe	2
11	89010119	Vis M6x50 avec écrou	2
	01271010	Collier de blocage	2
12	02011134	Joint torique de col de filtre	1
	01331005	Réservoir de filtration P350	1
	01331006	Réservoir de filtration P400	1
13	01331007	Réservoir de filtration P450	1
	01331008	Réservoir de filtration P500	1
	01331010	Réservoir de filtration P650	1
14	89011602	Ensemble embranchement avec tuyau central P350	1
	89011603	Ensemble embranchement avec tuyau central P400	1
15	89011604	Ensemble embranchement avec tuyau central P450	1
	89011605	Ensemble embranchement avec tuyau central P500	1
	89011606	Ensemble embranchement avec tuyau central P650	1
16	01172007	Embranchements P400-P450 (115 mm)	8
	01172008	Embranchements P500-P650 (126 mm)	8
17	89011601	Kit de vidange d'eau	1
18	01111056	Base de l'ensemble FSP350-4W	1
	01111053	Base de l'ensemble FSP400-4W - FSP650-4W	1



## PIÈCES DE RECHANGE DE POMPE SS



N°	Référence	Description	N°	Référence	Description
1	01041025	Couvercle transparent	10	89022403	Vis M8×16 avec rondelle
2	02011074	Joint torique de couvercle	11	04015002	Joint mécanique 1,25 cm (1/2")
3	89022401	Panier à poignée	12	02011090	Joint torique de bride
4	01021064	Préfiltre de pompe SS	13	01021065	Bride de pompe SS
5	89021702	Raccord 3,75 cm (1,5")	14	03011035	Vis M6×30
6	89022402	Bouchon de vidange avec joint torique	15	02011156	Gicleur de moteur pour SS020, SS033
7	02011004	Joint torique de diffuseur	15	02011153	Gicleur de moteur pour SS050-SS120
8	01111014	Diffuseur	16	89022404	Support de moteur
9	01311015	Roue (230 V/50 Hz) SS020	17	89022109	Moteur (230 V/50 Hz) SS020
	01311016	Roue (230 V/50 Hz) SS033		89022110	Moteur (230 V/50 Hz) SS033
	01311017	Roue (230 V/50 Hz) SS050		89022105	Moteur (230 V/50 Hz) SS050
	01311018	Roue (230 V/50 Hz) SS075		89022106	Moteur (230 V/50 Hz) SS075
	01311019	Roue (230 V/50 Hz) SS100		89022107	Moteur (230 V/50 Hz) SS100
	01311014	Roue (230 V/50 Hz) SS120		89022108	Moteur (230 V/50 Hz) SS120

## AMORÇAGE DE LA POMPE

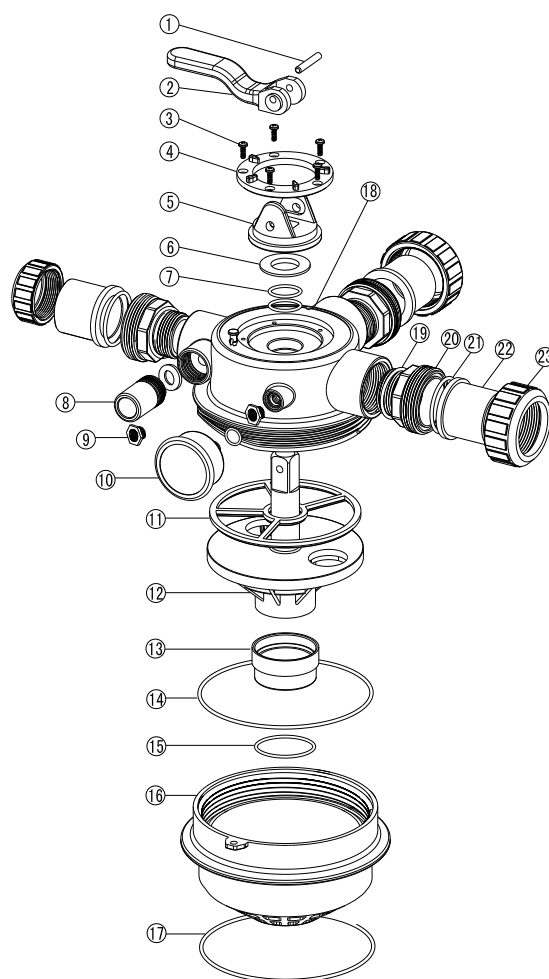
- ❖ Évacuez tout l'air du filtre et du système de canalisation.
- ❖ Dans un système d'aspiration immergé (source d'eau plus haute que la pompe), la pompe s'amorce lorsque les vannes d'aspiration et de décharge sont ouvertes.
- ❖ Si la pompe ne se trouve pas dans un système d'aspiration immergé, dévissez le couvercle du purgeur et retirez-le, remplissez le purgeur et pompez pour aspirer de l'eau.
- ❖ Nettoyez et inspectez la bague. Repositionnez-la sur le couvercle du purgeur.
- ❖ Remettez le couvercle du purgeur en place sur le purgeur. Tournez dans le sens horaire pour serrer le couvercle.

**NOTE :** Serrez manuellement le couvercle du purgeur uniquement. La pompe doit s'amorcer maintenant. Le délai d'amorçage dépend de la longueur verticale de la hauteur d'aspiration et de la longueur horizontale du tuyau d'aspiration.

## PIÈCES DE RECHANGE DE LA VANNE EM-MV40B

Position de la vanne	Fonction
FILTRATION	Filtration normale et vidage
LAVAGE	Nettoyage du filtre en inversant le flux
RINÇAGE	Permet d'évacuer les saletés de la vanne après le lavage.
DÉCHETS	Contourne le filtre pour vider les saletés dans la conduite d'évacuation des déchets et réduire le niveau de l'eau.
RECIRCULATE	Contourne le filtre pour faire circuler l'eau dans la piscine.
FERMETURE	Ferme tous les flux vers le filtre ou la piscine.

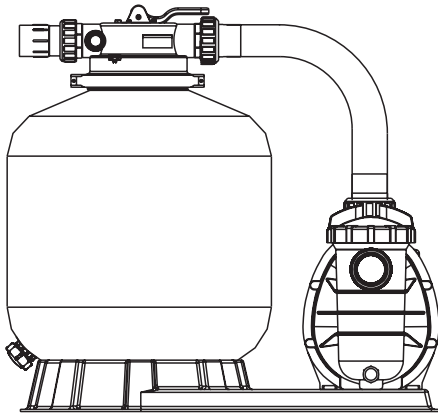
N°	Référence	Description du produit	QTÉ
1	03018009	Goupille de poignée	1
2	01013036	Poignée de vanne 4 voies 3,75 cm (1,5")	1
3	03011003	Vis 44×12 vis autoperceuses	5
4	01013040	Bague d'appui	1
5	01013041	Fixation de poignée de vanne 4 voies 3,75 cm (1,5")	1
6	01181003	Rondelle de poignée de vanne 4 voies 3,75 cm (1,5")	1
7	02011017	Joint torique de rotor	2
8	89280104	Niveau avec joint torique	1
9	01111048	Connecteur de manomètre/butée	1
10	06021013	Manomètre en plastique avec joint torique (40 psi)	1
11	02311005	Joint d'étanchéité araignée	1
12	01013098	Couvercle de rotor de vanne 4 voies 3,75 cm (1,5")	1
	01021003	Rotor de vanne 4 voies 3,75 cm (1,5")	1
13	01013039	Connecteur de rotor de vanne 4 voies 3,75 cm (1,5")	1
14	02011021	Joint torique de connecteur de rotor	1
15	02011018	Joint torique	1
16	01013038	Base de vanne 4 voies 3,75 cm (1,5") (collier)	1
17	02011027	Joint torique de vanne 3,75 cm (1,5") (filetage)	1
	02011028	Joint torique de vanne 4 voies 3,75 cm (1,5") (collier)	1
18	89281301	Corps de vanne 4 voies 3,75 cm (1,5")	1
19	02020013	Joint torique de connecteur 3,75 cm (1,5")	3
20	01013015	Connecteur 3,75 cm (1,5") (noir)	3
21	02011003	Joint torique de raccord 3,75 cm (1,5")	3
22	01171153	Raccord 3,75 cm (1,5") (A/E)	2
23	01013017	Écrou de raccord 3,75 cm (1,5") (noir)	3



### AVERTISSEMENT

- ⚠ CE FILTRE FONCTIONNE SOUS HAUTE PRESSION. LORSQU'UNE PIÈCE DU SYSTÈME DE CIRCULATION (PAR EXEMPLE, COLLIER, POMPE, FILTRE, VANNES, ETC.) EST ENTRETENUE, L'AIR PEUT PÉNÉTRER DANS LE SYSTÈME ET ÊTRE PRESSURISÉ. L'AIR PRESSURISÉ PEUT SOUFFLER LE COUVERCLE OU LA VANNE, CE QUI PEUT ENTRAÎNER DES BLESSURES GRAVES, VOIRE
- ⚠ MORTELLES, OU DES DOMMAGES MATÉRIELS. METTEZ LA POMPE HORS TENSION AVANT DE CHANGER LA VANNE DE POSITION.
- ⚠ POUR ÉVITER QUE LA POMPE SOIT ENDOMMAGÉE ET POUR QUE LE SYSTÈME FONCTIONNE CORRECTEMENT, NETTOYEZ RÉGULIÈREMENT LA CRÉPINE DE LA POMPE ET LES ÉCUMOIRES.
- ⚠ NE DÉVISSEZ PAS LES VIS DU COLLIER DE LA BRIDE LORSQUE LA POMPE FONCTIONNE.

## FSP350-4W, FSP400-4W, FSP450-4W FSP500-4W, FSP650-4W



## FILTER-POMPCOMBINATIE

### Installatie & bediening



### INSTALLATIE

- \* Installeer het filtratiesysteem waaronder de pomp, filtertank en meerwegklep.
- \* Installeer het filtersysteem zo dicht mogelijk bij het zwembad, bij voorkeur 0,5 m boven het zwembadoppervlak. Zorg ervoor dat er afwatering mogelijk is op de plaats waar u de filter installeert.
- \* **POMP**
  1. Alleen gekwalificeerd, opgeleid personeel mag de pomp en bedrading installeren.
  2. Belangrijke informatie voor elektrische aannemers: Alle 220 volt 50 Hz pomp moet worden aangesloten op het hoofdnets via een erkende aannemer.
  3. Zorg voor een afsluiter in de aanzuigleidingen.
  4. De aanzuig- en uitvoerzijde van de pomp hebben schroefdraadkoppelingen, schroef de buizen niet verder dan deze schroefdraad.
- \* **FILTERTANK en MEERWEGKLEP**
  1. Vul de filter met zand via de bovenste opening van de filter.
    - a. Maak de plastic klemmen van de tanknek los.
    - b. Dek de binnenste buis af met een plastic dop om te verhinderen dat er zand in de buis terecht komt.
    - c. Wij raden aan om de tank ongeveer 1/2 met water te vullen om een dempend effect te creëren wanneer het zand in de filter wordt gegoten. Zo beschermt u de onderliggende aftakkingen tegen zware schokken.
    - d. Giet de juiste hoeveelheid zand in de filter. Zorg ervoor dat de centrale buis in het midden van de opening blijft. Zorg ervoor dat het zandoppervlakte gelijk is en dat de filtertank tot ongeveer het midden is gevuld. Verwijder de plastic dop van de binnenste buis.
  2. Monteer de regelklep van de filter op de filtertank.
    - a. Steek de regelklep (met O-ring op de juiste plaats) in de tanknek, maar zorg ervoor dat de centrale buis in de opening in de onderkant van de klep schuift.
    - b. Plaats twee plastic klemmen rond de klepflens en de tanknek en zet ze vast genoeg zodat u de klep nog op de tank kunt roteren om ze juist te positioneren.
    - c. Schroef de drukmeter (met O-ring op de juiste plaats) voorzichtig in de schroefdraadopening in de klep. Draai niet te vast. d. Sluit de pomp aan op de juiste regelklepopening PUMP ('POMP'). Zet de klemmen vervolgens vast met een schroevendraaier, en klop met het handvat van de schroevendraaier op de klem om de klepflens goed vast te zetten.
  3. Maak een retour naar de zwembadaansluiting ('RETURN') en installeer alle andere leidingen (zuigleidingen naar pomp, afvoer enz.)
  4. Zorg ervoor dat alle leidingen goed vastzitten om waterlekken te vermijden.

### BELANGRIJKE INFORMATIE

Alle FLOTIDE-pompen moeten worden aangesloten op het hoofdnets met de juiste spanning door een erkend elektricien. De installatie van elektrische installaties moet in overeenstemming zijn met de plaatselijke voorschriften en wetgeving. Onderstaande informatie dient uitsluitend als referentie:

- Plaatselijke voorschriften (UK): Conform BS7671
- Plaatselijke voorschriften (NL): Conform NEN1010
- Plaatselijke voorschriften (BE): Conform AREI 50

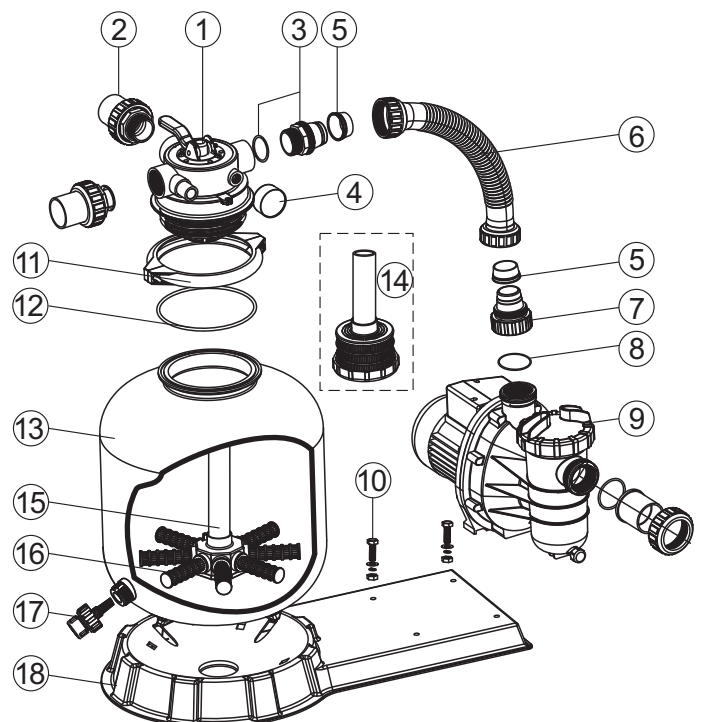
## FILTRATIE INSTALLEREN/OPSTARTEN

1. Controleer of u de juiste hoeveelheid zand in de tank hebt gegoten en of alle verbindingen zijn aangesloten en goed vast zitten.
2. Druk de hendel van de regelklep in en zet hem in de BACKWASH-positie. (Druk de hendel altijd helemaal in voor u draait om schade aan de dichting van de regelklep te vermijden.)
3. Schakel de pomp aan. Laat de pomp nooit leeg draaien! Dit kan schade aan de dichtingen veroorzaken waardoor lekken kunnen ontstaan! Vul de pomp met water voor u de motor start. Zorg ervoor dat alle zuig- en retourleidingen open staan. Wacht tot de filtertank helemaal gevuld is met water. Zodra water uit de afvoerleiding stroomt, moet u de pomp nog minstens 1 minuut laten draaien. Reinig ('Backwash') de filter een eerste maal om onzuiverheden of fijn zand te verwijderen.
4. Schakel de pomp uit en zet de klep op spoelen ('RINSE'). Start de pomp en laat hem 1/2 tot 1 minuut draaien tot het water in het peilglas zuiver is. Schakel de pomp uit en zet de klep op de FILTER-positie en herstart de pomp. De filter draait nu in de normale filtermodus en filtert vuilpartikels uit het zwembadwater.
5. Pas de zuiging en de retourkleppen aan voor de gewenste stroming. Controleer het systeem en de filter op waterlekken. Draai aansluitingen, bouten, moeren vast.
6. Noteer de oorspronkelijke druk wanneer de filter schoon is. (Deze waarde varieert van zwembad tot zwembad afhankelijk van pomp en leidingen.) Terwijl de filter onzuiverheden uit het water verwijdert, stapelt het vuil zich op in de filter waardoor de druk stijgt en de stroming vermindert. Wanneer de drukwaarde 1,5 bar hoger bedraagt dan de oorspronkelijke 'schone' drukwaarde, is het tijd om de filter te reinigen (zie BACKWASH onder functies filter en regelklep).

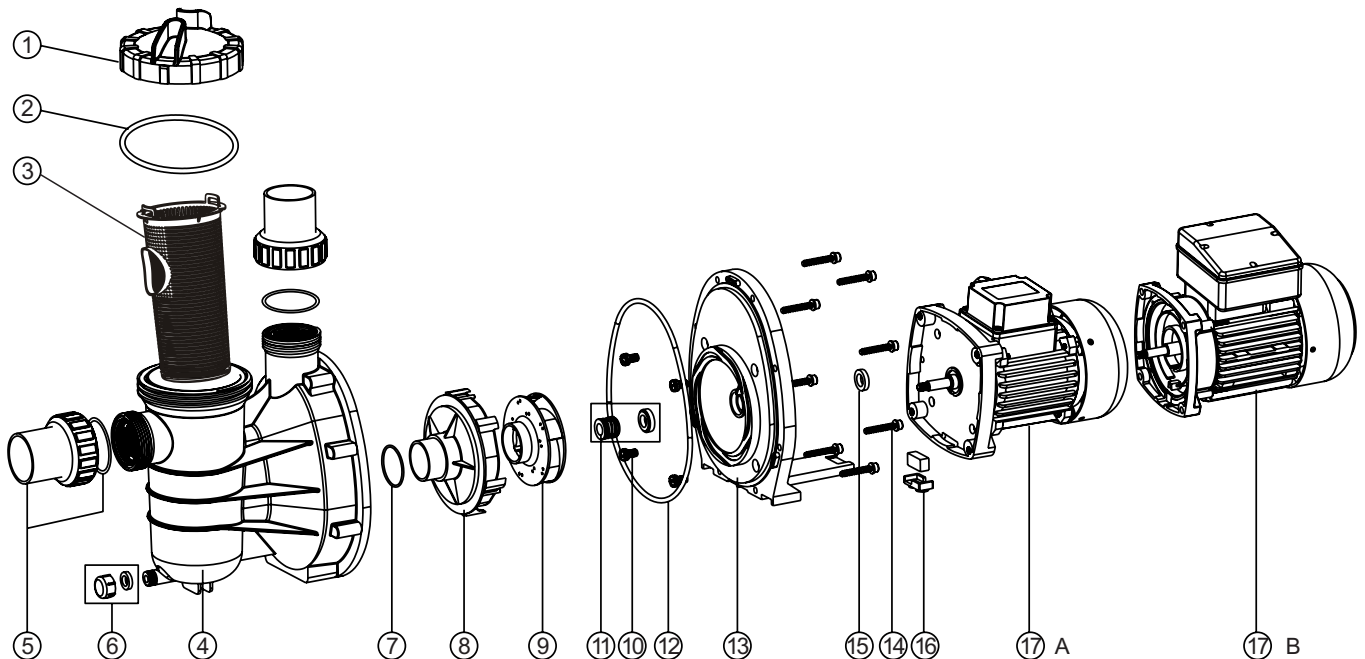
**LET OP:** Tijdens de eerste reiniging van het zwembadwater, moet u de filter misschien sneller reinigen door de abnormaal zware vervuiling van het water

## FILTERONDERDELEN

Nr.	Onderdeel nr.	Productomschrijving	Aantal
1	88281205	1.5" Bovenste 4-wegklep	1
2	89280102	15" Aansluitingsset met O-ring	1
3	89030204	Slangadapter met O-ring	1
4	06021013	Plastic drukmeter met O-ring (40 psi)	1
	01111048	Koppeling voor drukmeter	1
5	02011026	Mof voor slang	2
	89030301	FSP350-4W Plastic slang met moer	1
	89030401	FSP400-4W Plastic slang met moer	1
6	89030501	FSP450-4W Plastic slang met moer	1
	89030601	FSP500-4W Plastic slang met moer	1
	89030701	FSP650-4W Plastic slang met moer	1
7	01013049	Slangadapter met moer	1
8	02011104	O-ring voor pomp	1
	08030006	FSF350-4W Pomp (SS020)	1
	08030007	FSP400-4W Pomp (55033)	1
9	08030008	FSP450-4W Pomp (SS050)	1
	08030009	FSP500-4W Pomp (55075)	1
	08030010	FSP650-4W Pomp (55100)	1
10	89032001	Pompschroef	2
	89010119	M6*50 Schroeven met moer	2
11	01271010	Klemvergrendeling	2
12	02011134	O-ring voor filternek	1
	01331005	P350 Filtertank	1
	01331006	P400 Filtertank	1
13	01331007	P450 Filtertank	1
	01331008	P500 Filtertank	1
	01331010	P650 Filtertank	1
14	89011602	P350 Aftakingsset met centrale buis	1
	89011603	P400 Aftakingsset met centrale buis	1
	89011604	P450 Aftakingsset met centrale buis	1
15	89011605	P500 Aftakingsset met centrale buis	1
	89011606	P650 Aftakingsset met centrale buis	1
16	01172007	P400-P450 Aftakkingen (115 mm)	8
	01172008	P500-P650 Aftakkingen (126 mm)	8
17	89011601	Wateraflaatset	1
	01111056	FSP350-4W Combinatiebasis	1
18	01111053	FSP400-4W - FSP650-4W Combinatiebasis	1



## ONDERDELEN SS-POMP



Item	Onderdeel nr.	Beschrijving	Item	Onderdeel nr.	Beschrijving
1	01041025	Transparant deksel	10	89022403	M8*16 Schroef met ring
2	02011074	O-ring voor deksel	11	04015002	1/2" Mechanische dichting
3	89022401	Korf met hendel	12	02011090	O-ring voor flens
4	01021064	Voorfilter SS-pomp	13	01021065	Flens SS-pomp
5	89021702	1.5" Aansluiting	14	03011035	M6*30 Schroef
6	89022402	Aflaatstop met O-ring	15	02011156	Smeerring voor SS020;SS033
7	02011004	O-ring voor diffuser	15	02011153	Smeerring voor SS050-SS120
8	01111014	Diffuser	16	89022404	Motorsteun
9	01311015	Rotor SS020 (230V/50Hz)	17	89022109	Motor SS020 (230V/50Hz)
	01311016	Rotor SS033 (230V/50Hz)		89022110	Motor SS033 (230V/50Hz)
	01311017	Rotor SS050 (230V/50Hz)		89022105	Motor SS050 (230V/50Hz)
	01311018	Rotor SS075 (230V/50Hz)		89022106	Motor SS075 (230V/50Hz)
	01311019	Rotor SS100 (230V/50Hz)		89022107	Motor SS100 (230V/50Hz)
	01311014	Rotor SS120 (230V/50Hz)		89022108	Motor SS120 (230V/50Hz)

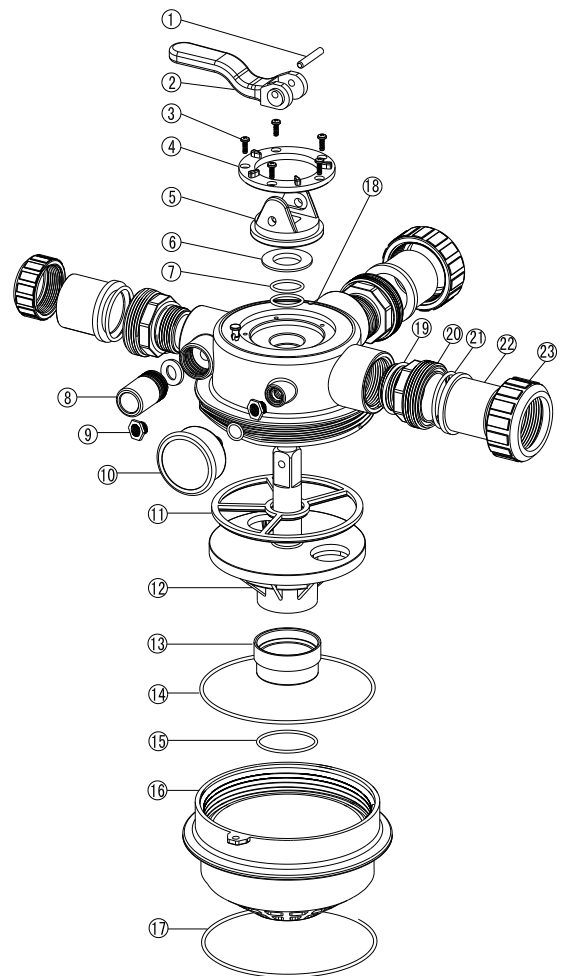
## POMPAANZUIGING

- ❖ Ontlucht de filter en de leidingen.
  - ❖ In een zelfaanzuigend systeem (waterbron hoger dan pomp) zal de pomp zichzelf aanzuigen wanneer de zuig- en afvoerkleppen worden geopend.
  - ❖ Wanneer u geen zelfaanzuigend systeem gebruikt, moet u het deksel van de afscheider losdraaien en verwijderen, en vervolgens de afscheider en pomp vullen met water.
  - ❖ Reinig en inspecteer de ring; hermonteer op het deksel van de afscheider.
  - ❖ Plaats het deksel opnieuw op de afscheider, draai het naar rechts om het vast te zetten.
- LET OP:** Zet het deksel van de afscheider alleen manueel vast. Nu moet de pomp zichzelf aanzuigen. Dit duurt afhankelijk van de verticale lengte van de zuiglift en de horizontale lengte van de zuigleiding





## KLEPONDERDELEN EM-MV40B

Kleppositie	Functie
filtratie	Normale filtratie en ledigen
reinigen	Reiniging filter door de stroom om te keren
spoelen	Gebruiken na Backwash om klep te reinigen
afvoer	Overbrugging filter, gebruiken voor ledigen naar afvoer of waterpeil verlagen
hercirculeren	Overbrugging filter voor circulatie water naar zwembad
gesloten	Afsluiten van alle stromen naar filter of zwembad

Nr.	Onderdeel nr.	Productomschrijving	Aantal
1	03018009	Pen voor hendel	1
2	01013036	Hendel voor 1.5" 4-wegklep	1
3	03011003	4 4*12 Zelfborende schroef	5
4	01013040	Persring	1
5	01013041	Bevestiging voor hendel 1.5" 4-wegklep	1
6	01181003	Ring voor hendel 1.5" 4-wegklep	1
7	02011017	O-ring voor rotor	2
8	89280104	Peilglas met O-ring	1
9	01111048	Koppeling voor drukmeter/stopper	1
10	06021013	Plastic drukmeter met O-ring (40 Psi)	1
11	02311005	Pakking	1
12	01013098	Deksel voor rotor 1.5 " 4-wegklep	1
	01021003	Rotor voor 1.5" 4-wegklep	1
13	01013039	Rotorkoppeling 1.5" 4-wegklep	1
14	02011021	O-ring voor rotorkoppeling	1
15	02011018	O-ring	1
16	01013038	Basis voor L5" 4-wegklep (klep)	1
17	02011027	O-ring voor 1.5" 4-wegklep (schroefdraad)	1
	02011028	O-ring voor 1.5" 4-wegklep (klep)	1
18	89281301	Lichaam 1.5" 4-wegklep	1
19	02020013	O-ring voor 1.5" koppeling	3
20	01013015	1.5" koppeling (zwart)	3
21	02011003	O-ring voor 1.5" Aansluiting	3
22	01171153	1.5" Aansluiting (A/E)	2
23	01013017	1.5" Aansluitingsmoer (zwart)	3



## WAARSCHUWING

-  **DEZE FILTER WERKT ONDER HOGE DRUK. WANNEER EEN ONDERDEEL VAN HET CIRCULATIESYSTEEM (bv. KLEM, POMP, FILTER, KLEPPEN ENZ.) EEN ONDERHOUDSBEURT KRIJGT, KUN ER LUCHT IN HET SYSTEEM EN ONDER DRUK KOMEN TE STAAN. DOOR PERSLUCHT KAN HET DEKSEL OF DE KLEP WORDEN WEGGEBLAZEN MET ERNSTIGE VERWONDINGEN, OVERLIJDEN OF MATERIËLE SCHADE ALS GEVOLG.**
-  **SCHAKEL DE POMP UITVOOR U DE KLEPPOSITIE WIJZIGT.**
-  **OM SCHADE AAN DE POMP TE VERMIJDEN EN VOOR EEN GOEDE WERKING VAN HET SYSTEEM, MOET U DE POMPFILTER EN SKIMMERKORVEN REGELMATIG REINIGEN.**
-  **SCHROEF DE SCHROEVEN VAN DE FLENSKLEM NIET LOS TERWIJL DE POMP DRAAIT.**