

Instrukcja obsługi obudowy oświetlenia podwodnego LED



WPROWADZENIE

Dziękujemy za zakup naszego wysokiej jakości produktu. Stosować ostrożnie i zgodnie z poniższymi instrukcjami. Proszę przeczytać i zachować te instrukcje do wykorzystania w przyszłości.

ŚRODKI OSTROŻNOŚCI BEZPIECZEŃSTWO

1. Lampa ta jest przeznaczona do użycia tylko raz. Jeśli stanie się on wadliwy, naprawa jest niemożliwa i konieczna jest jego wymiana.
2. Nie należy manipulować żadnymi elementami elektrycznymi przy mokrych stopach.
3. Służy on do poprzedniej instalacji. Wymagane jest tylko, aby do basenów nadawał się zamknięty transformator 12V.
4. W elektrycznej instalacji wstępnej należy stosować materiały odpowiednie dla basenów.
5. Ważne jest, aby respektować biegunowość kabla elektrycznego.
6. Nie należy używać transformatorów elektronicznych, które mogłyby uszkodzić produkt.
Przemysłowy transformator częstotliwości: należy zastosować transformator toroidalny lub transformator kwadratowy.
7. Osoby odpowiedzialne za instalację muszą posiadać kwalifikacje wymagane do wykonywania tego typu prac.
8. Unikać kontaktu z napięciem elektrycznym.
9. Stosować się do obowiązujących przepisów dotyczących zapobiegania wypadkom.
10. Wymiany należy dokonać przy lampie odłączonej od zasilania elektrycznego.
11. Producent w żadnym wypadku nie ponosi odpowiedzialności za montaż, instalację lub

uruchomienie jakichkolwiek elementów elektrycznych, które zostały wprowadzone lub manipulowane w miejscach innych niż jego własne obiekty.

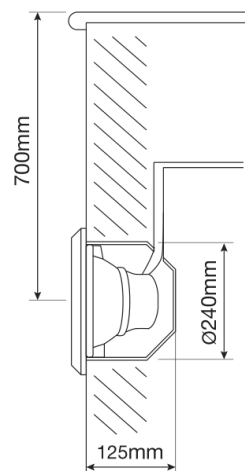
PRZED INSTALACJĄ

1. Upewnij się, że poprzednia instalacja elektryczna została przeprowadzona prawidłowo.
2. W fazie przed instalacją zastosować kabel odpowiedni do basenów.
3. Używać wodoszczelnych produktów połączeniowych. Zaleca się stosowanie wodoodpornych łączników.
4. Upewnij się, że transformator 12V odpowiedni do basenu jest zainstalowany przed umieszczeniem części nawierzchniowej.
5. Uważaj, aby pozostawić dwa metry kabla owiniętego wewnątrz pudełka, aby można było go wyjąć część powierzchniową. do krawędzi basenu, aby ułatwić manipulację lampą.

ZALECENIA

1. Aby uniknąć oślepienia, należy zainstalować część powierzchniową z dala od domu, w którym zwykle oglądamy basen.
2. Jeśli światło jest używane na zawodach lub basenie treningowym, część powierzchniową należy zamontować po bokach, aby uniknąć oślepienia pływaków podczas wieczornego treningu.
3. Mając na uwadze możliwość wymiany żarówki, część nawierzchniową należy zamontować w łatwo dostępnym miejscu, od górnej krawędzi basenu lub od jego dolnej części. Zalecamy montaż na części otwartej, aby uniknąć opróżniania basenu podczas ładowania żarówki.
4. Nadmiar kabla można nawinąć po wewnętrznej stronie powierzchni

Ogólne środki lokalizacji



Przegląd zespołu

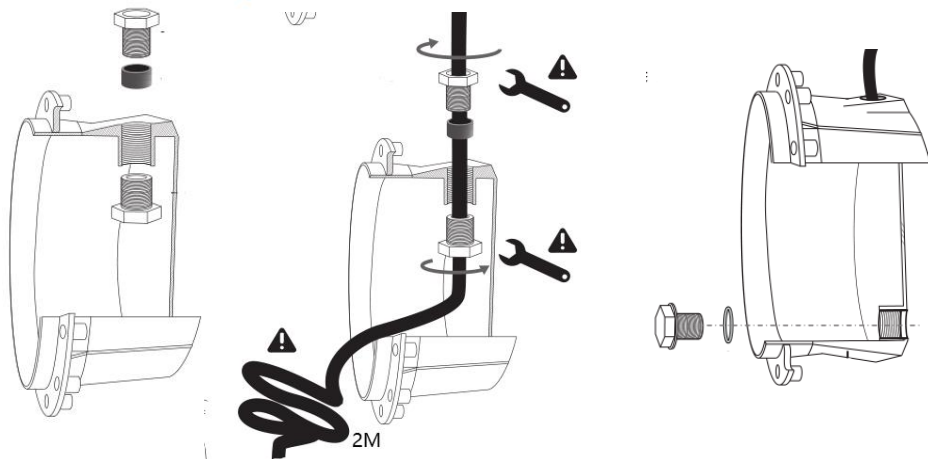


1. Zamocuj kabel

2. Przykręć do momentu zamocowania zespołu

3. Umieść korek

Zostaw dwa metry wolnego kabla



Zainstalować lampę PAR56

1.



2.



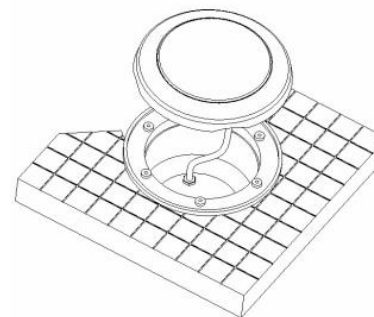
3.



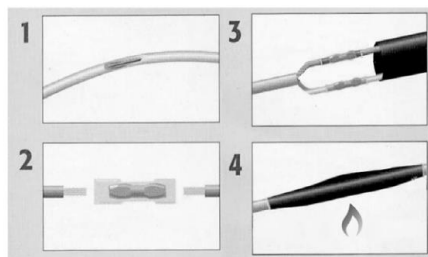
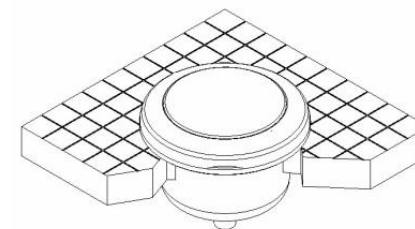
4.



5.



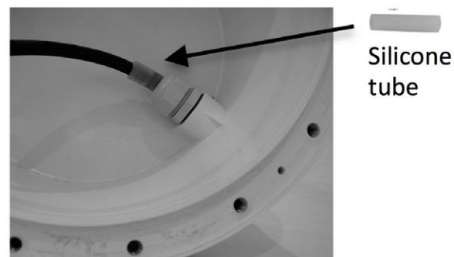
6.



If old cable is re-used

Jeśli stary kabel zostanie ponownie użyty

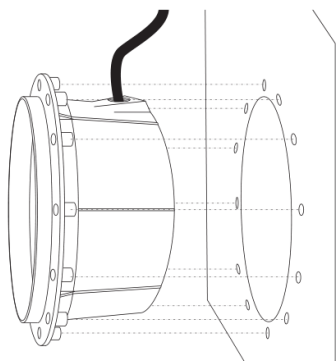
OR



If new (thinner) cable is used

jeśli używany jest nowy (cieńszy) kabel

Wpuszczane wodoszczelne pudełko



Uwaga: materiał instalacyjny nie jest wliczony w cenę

Problem	Cause	Solution
It does not work	It is not connected to a 12V AC electrical connection.	Connect it to a 12V AC safety transformer.
	An electric transformer is being used.	Replace the transformer for a conventional safety pool.
Low light or flashing	Possible excessive voltage drop through the cable.	In multi-voltage transformers, select an appropriate voltage output or compensate the voltage drop with a larger cable.
	Thermal protection against over temperatures has been activated.	Check that the cooling holes of the projector are clear of obstacles.

Problem	Przyczyna	Rozwiązanie
światło nie działa	Nie jest podłączony do złącza elektrycznego 12VAC.	Podłączyć go do transformatora bezpieczeństwa 12VAC.
	Używany jest transformator elektryczny.	Wymienić transformator na konwencjonalny basen bezpieczeństwa
Słabe światło lub migające	Możliwy nadmierny spadek napięcia na kablu.	W transformatorach wielonapięciowych należy dobrać odpowiednie napięcie wyjściowe lub skompensować spadek napięcia większym kablem.
	Włączono ochronę termiczną przed przegrzaniem.	Sprawdź, czy otwory chłodzące projektora są wolne od przeszkód.