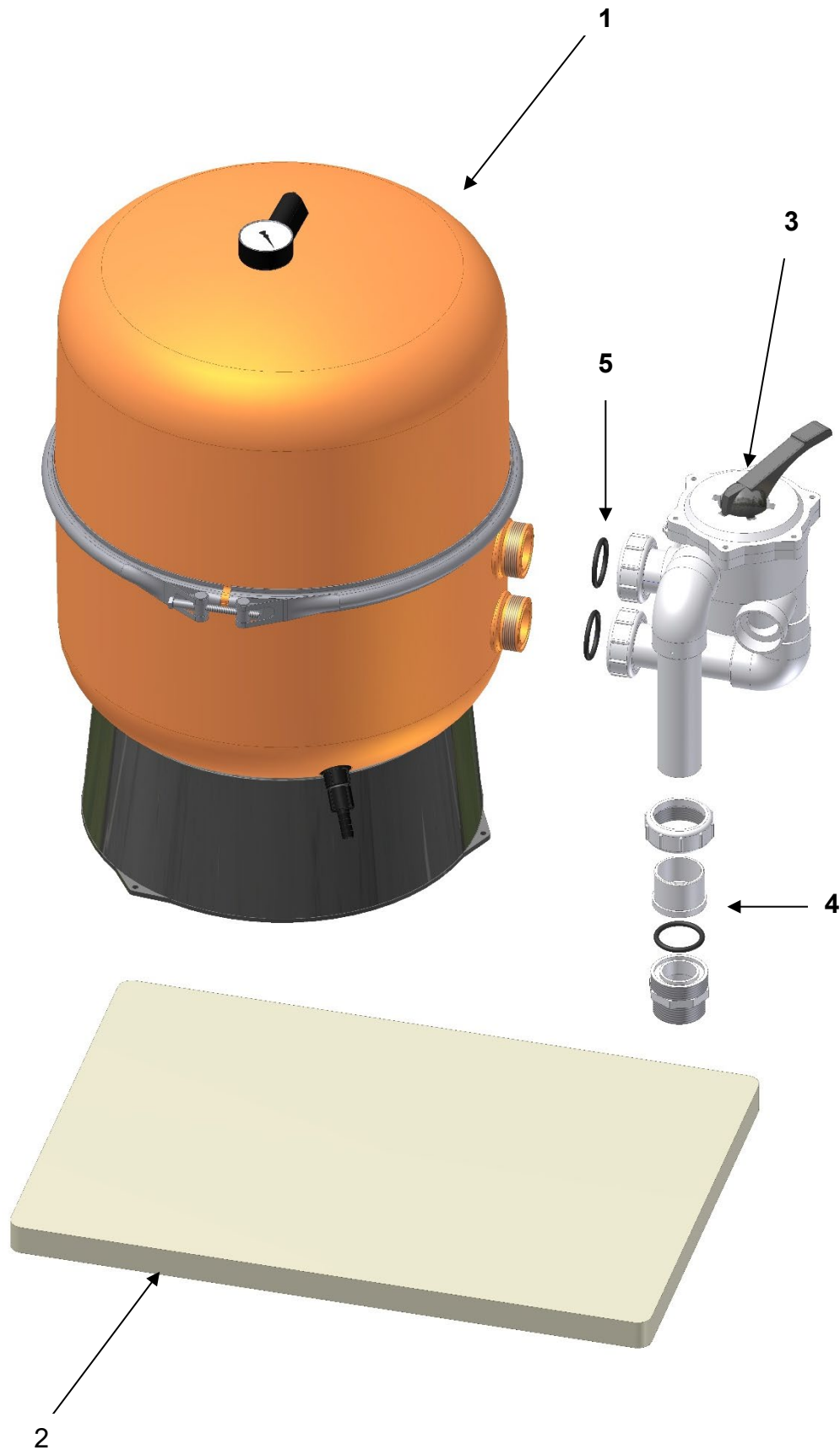


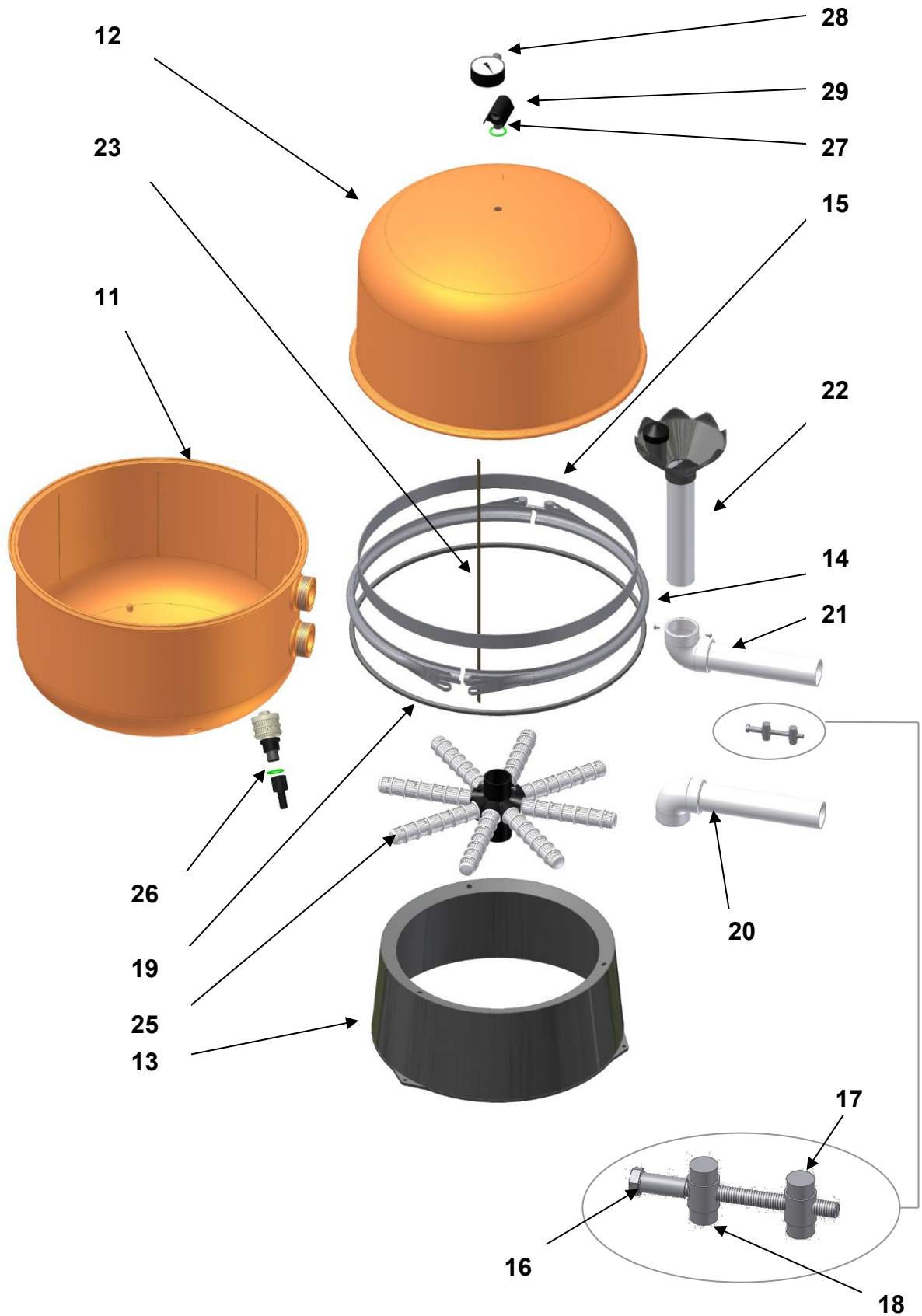
Baugruppe QS 400



Baugruppe QS 400

Teil	Bezeichnung	Stk	Artikelnr.
1	Filtergerät QS 400	1	5210 400 xx
2	Palette PA 630 ohne Bohrungen	1	5310 402 00
3	Ventil VS 1,5 kpl. Verrohrung verklebt, inkl. 2 x Dichtring 2 ¼"	1	5220 004 00
3	Ventil VS 1,5 kpl. Anschluss zur Pumpe unverklebt, inkl. 2 x Dichtring 2 ¼"	1	5220 004 01
4	Gewindeanschlussgarnitur Pumpenanschluss 1 ½"	1	5210 003 00
4	Gewindeanschlussgarnitur Pumpenanschluss 2"	1	5210 013 00
5	Dichtring 2 ¼"	2	5310 005 00

Ersatzteile QS 400



Ersatzteile QS 400

Teil	Bezeichnung	Stck.	Artikelnr.
11	Unterschale QS 400 inkl. Entleerung	1	5210 401 xx
12	Oberschale QS 400	1	5210 402 xx
13	Sockel S400, inkl. Scheiben u. Schrauben 4x16	1	5210 403 00
14	Spannring 400 komplett (zweiteilig) inkl. Schrauben	1	5210 404 00
15	Innenring 400	1	5310 401 00
16	Spannschraube M8x100	2	5220 001 00
17	Gewinderolle - M8	2	5320 001 00
18	Lochrolle MS	2	5320 002 00
19	Dichtring 400	1	5220 402 00
20	Auslaufgarnitur 400 (bis Ausf.2011) inkl. Schr. 3,9x9,5 A4	1	5210 411 00
20	Auslaufgarnitur 400 (ab Ausf.2012) inkl. Schr. 3,9x9,5 A4	1	5210 413 00
21	Einlaufgarnitur 400 (bis Ausf.2011) inkl. Schr. 3,9x9,5 A4	1	5210 410 00
21	Einlaufgarnitur 400 (ab Ausf.2012) inkl. Schr. 3,9x9,5 A4	1	5210 414 00
22	Einlaufkopf 400 komplett	1	5210 412 00
23	Entlüftungsrohr 400	1	5220 401 00
24	Doppelnippel R 1½"-2¼" (bis Ausf. 2011 nicht auf Abb.)	2	5310 009 00
25	Filterkreuz S 400	1	5210 415 00
26	Entleerung komplett	1	5310 007 00
27	Dichtung ⅜"	1	5310 003 00
28	Manometer ⅜"	1	5320 003 00
29	Entlüftung komplett mit Dichtungen, ohne Manometer	1	5210 001 00

7

Bitte geben Sie bei Ersatzteilbestellungen das Baujahr und die Artikelnummer mit an, damit wir Ihnen die passgenauen Ersatzteile zuschicken können.