



# **AQUASTAREasy II**

**BEDIENUNGSANLEITUNG**  
*USER MANUAL*





## INHALT

|    |   |    |
|----|---|----|
| 1  | Urheberrecht  | 4  |
| 2  | Vorwort zu Bedienungsanleitung                      | 4  |
| 3  | Gewährleistungs- und Haftungsansprüche              | 5  |
| 4  | Arbeitssicherheitshinweise                          | 5  |
| 5  | Sicherheitshinweise                                 | 6  |
| 6  | Restrisiken   | 7  |
| 7  | Allgemein   | 7  |
| 8  | Bestimmungsgemäße Verwendung                        | 7  |
| 9  | Montage   | 8  |
| 10 | Zyklusablauf  | 10 |
| 11 | Spülzeiten und Umstellzeiten                        | 10 |
| 12 | Funktion der Folientastatur                         | 11 |
| 13 | Rückspülzeit (Schalter SW1)                         | 12 |
| 14 | Nachspülzeit (Schalter SW2)                         | 12 |
| 15 | Schaltpunkte Rückspülen (Schalter SW3)              | 12 |
| 16 | Schalte für Pumpenverzögerung und Pumpentrigger SW4 | 13 |
| 17 | Einstellen Auslösedruck Drucksensor (SP1)           | 13 |
| 18 | Elektrischer Anschluss                              | 9  |
| 19 | Technische Daten                                    | 9  |
| 20 | Anschlussplan für Pumpe und Praher Kugelhahn E0510  | 14 |
| 21 | Platinen  | 15 |
| 22 | Abmessungen   | 16 |
| 23 | Explosionszeichnung Aquastar EasyII                 | 17 |
| 24 | Demontage Aquastar EasyII                           | 18 |
| 25 | Zubehör für Aquastar Easy                           | 20 |
| 26 | Fehlercodes   | 21 |
| 27 | Fehlerbehebung                                      | 22 |

## 1 Urheberrecht

Die Bedienungsanleitung enthält urheberrechtlich geschützte Informationen.

Alle Rechte unter Vorbehalt der Praher Plastics Austria GmbH.

Die Bedienungsanleitung ist für die Bedienperson bestimmt.

Die Vervielfältigung, Reproduktion oder Übersetzung dieser Dokumente in andere Sprachen, ganz oder teilweise, bedarf der ausdrücklichen Genehmigung durch die Praher Plastics Austria GmbH.

© 2018 Praher Plastics Austria GmbH

Diese Bedienungsanleitung ist in der Absicht geschrieben worden, von denen gelesen, verstanden und in allen Punkten beachtet zu werden, die für den Bereich Aquastar verantwortlich sind.

Nur mit der Kenntnis der hier angeführten Hinweise können sie Fehler am Aquastar vermeiden und einen störungsfreien Betrieb gewährleisten.

Es ist daher wichtig, dass die vorliegende Dokumentation auch wirklich den zuständigen Personen bekannt ist.

## 2 Vorwort zu Bedienungsanleitung

Diese Bedienungsanleitung soll erleichtern, den Aquastar kennen zu lernen und seine bestimmungsgemäßen Einsatzmöglichkeiten zu nutzen.

Die Bedienungsanleitung enthält wichtige Hinweise zum sicheren, sachgemäßen und wirtschaftlichen Betrieb des Aquastar. Ihre Beachtung hilft:

- Gefahr zu vermeiden
- Reparaturkosten und Ausfälle zu verhindern
- die Zuverlässigkeit und Lebensdauer des Aquastar zu erhöhen

Die Bedienungsanleitung ergänzt die Anweisungen aufgrund bestehender Vorschriften zur Unfallverhütung und zum Umweltschutz. Sie muss ständig am Einsatzort verfügbar sein und ist von jeder Person zu lesen, die mit dem Aquastar arbeiten will.

Dies betrifft:

- Bedienung, einschließlich
- Störungsbehebung im Ablauf
- Pflege

Neben der Bedienungsanleitung und den im Verwenderland und an der Einsatzstelle geltenden rechtlichen Regelung zur Unfallverhütung sind auch die anerkannten fachtechnischen Regeln zu beachten.

### 3 Gewährleistungs- und Haftungsansprüche

Gewährleistungs- und Haftungsansprüche bei Personen- und Sachbeschädigung sind ausgeschlossen, wenn sie auf einen oder mehrere der folgenden Ursachen zurückzuführen sind.

- Nicht bestimmungsgemäße Verwendung des Aquastar
- Unsachgemäßes Montieren, in Betrieb nehmen, Bedienen und Warten des Aquastar
- Betreiben des Aquastar bei defekten Sicherheitseinrichtungen oder nicht ordnungsgemäß angebracht oder nicht funktionsfähige Sicherheits- und Schutzvorrichtungen
- Nichtbeachten der Hinweise in der Bedienungsanleitung bezüglich Montage, Inbetriebnahme, Betrieb und Wartung des Aquastar
- Eigenmächtige bauliche Veränderungen am Aquastar
- Mangelhafte Überwachung von Geräteteilen, die einem Verschleiß unterliegen
- Unsachgemäß durchgeführte Reparaturen am Aquastar
- Fälle durch Fremdkörpereinwirkung und höhere Gewalt am Aquastar

Vor der Inbetriebnahme ist eine Dichtheits- und Funktionsprüfung durchzuführen, es sind alle Abdichtungen am Gerät zu kontrollieren und die Anbauverschraubungen, sowie alle anderen außenliegenden Verschraubungen am Gerät nachzuziehen. Nach der Druckprobe sind alle im Rohrleitungssystem verbauten Überwurfmutter und Schrauben im drucklosen Zustand nachzuziehen.

Wir empfehlen eine Wartung (Überprüfung auf Funktion und Dichtheit) und sorgfältige optische Kontrolle in regelmäßigen Zeitabständen wobei das Zeitintervall bei besonders aggressiven Medien, starken Vibrationen sowie großen Temperaturschwankungen verkürzt werden sollte. Dichtungen sind als Verschleißmaterialien anzusehen und müssen entsprechend regelmäßig gefettet und/oder ausgetauscht werden. Bei ungefilterten Medien empfehlen wird entsprechende Schmutzfilter einzubauen.

Bei Schäden die durch Nichtbeachten der Bedienungsanleitung entstehen oder Verletzungen der plombierten Teile, erlischt der Gewährleistungsanspruch.

Für Folgeschäden die daraus resultieren, übernehmen wir keine Haftung!

### 4 Arbeitssicherheitshinweise

- Jede Person, die im Betrieb des Anwenders mit der Montage, Demontage, Inbetriebnahme, Bedienung und Instandhaltung des Aquastar befasst ist, muss die komplette Bedienungsanleitung, besonders das Kapitel „Sicherheitshinweise“, gelesen und verstanden haben.
- Die Gebots- und Warnzeichen welche auf Gefährdungen hinweisen sind unbedingt zu beachten



## 5 Sicherheitshinweise

- Dieses Gerät wurde nach den Schutzmaßnahmen für elektronische Geräte gebaut und geprüft und hat das Werk in einem sicherheitstechnisch einwandfreien Zustand verlassen.
- Um diesen Zustand zu erhalten und einen gefahrlosen Betrieb sicherzustellen, muss der Anwender die Sicherheitshinweise beachten, die in dieser Bedienungsanleitung enthalten sind.
- Die Installationsarbeiten dürfen nur von einem befugten und konzessionierten Elektroinstallateur oder Elektrounternehmen durchgeführt werden.
- Dieses Gerät ist nicht dafür bestimmt, durch *Personen* (einschließlich Kinder) mit eingeschränkten physischen, sensorischen oder geistigen Fähigkeiten oder mangels Erfahrungen und/oder mangels Wissen benutzt werden, es sein denn, sie werden durch einen für ihre Sicherheit zuständigen Person beaufsichtigt oder erhielten von ihr Anweisungen, wie das Gerät zu benutzen ist. Kinder sollten beaufsichtigt werden, um sicherzustellen dass sie nicht mit dem Gerät spielen.
- Die Elektroinstallationen müssen nach den jeweiligen örtlichen und regionalen Vorschriften (z.B. ÖVE, VDE ...) und eventuellen behördlichen Vorschriften ausgeführt werden.
- Beim elektrischen Anschluss muss eine Trennvorrichtung in die festgelegte elektr. Installation eingebaut werden, die es ermöglicht den elektrischen Anschluss allpolig mit einer Kontaktöffnung von mindestens 3 mm vom Netz zu trennen.
- Achten sie darauf, dass die Versorgungsspannung richtig abgesichert ist und ein Fehlerstromschutzschalter  $\leq 30\text{mA}$  installiert ist.
- Verwenden sie das Gerät nur in Räumen, in denen keine brennbaren Gase und Dämpfe vorhanden sein können
- Nehmen sie das Gerät nicht sofort in Betrieb, wenn es von einem kalten in einen warmen Raum gebracht wurde. Das dabei entstandene Kondenswasser kann unter Umständen ihr Gerät zerstören.
- Wenn das Gerät sichtbare Beschädigungen aufweist, nicht mehr arbeitet oder längere Zeit unter ungünstigen Verhältnissen gelagert wurde, so ist anzunehmen, dass ein gefahrloser Betrieb nicht mehr möglich ist.  
An dieser Stelle ist das Gerät gegen unbeabsichtigte Inbetriebnahme zu sichern, und falls erforderlich, außer Betrieb zu nehmen.
- Beim Öffnen von Abdeckungen oder Entfernen von Teilen, können Spannungsführende Teile freigelegt werden. Vor einem Abgleich, einer Wartung, einer Instandsetzung oder einem Austausch von Teilen oder Baugruppen, muss das Gerät von allen Spannungsquellen getrennt sein, wenn ein Öffnen des Gerätes erforderlich ist, Wenn danach ein Abgleich eine Wartung oder eine Reparatur am geöffneten Gerät unter Spannung unvermeidlich ist, darf das nur durch eine versierte Fachkraft geschehen, die mit den damit verbundenen Gefahren bzw. einschlägigen Sicherheitsvorschriften vertraut ist.
- Kondensatoren im Gerät können noch geladen sein, selbst wenn das Gerät von allen Spannungsquellen getrennt wurde.
- Montage- bzw. Demontage der Armaturen nur im drucklosen Zustand (d.h. Rohrleitung vorher entleeren).
- Bei Armaturen Durchflussrichtung bzw. Fließrichtung beachten!



## 6 Restrisiken

### 6.1 Gefährdung durch Strom



Manipulationen am Aquastar sind für die Bedienperson strengstens verboten und dürfen nur von geschulten und befugten Personen vorgenommen werden. Die dazugehörigen Ge- und Verbotsszeichen sind zu beachten.

### 6.2 Gefährdung durch menschliches Fehlverhalten



Die Bedienpersonen sind hinsichtlich der Restgefährdung durch elektrischen Strom sowie der korrekten Bedienung zu unterweisen, sowie auf die Wirksamkeit der Unterweisung zu kontrollieren.

### 6.3 Gefährdung durch Strom bei Reinigungsarbeiten



Reinigungsarbeiten am Aquastar dürfen nur im spannungslosen Zustand durchgeführt werden.

## 7 Allgemein

Praher Plastics Austria Aquastar Steuerungen sind hochwertige technische Produkte, die mit großer Genauigkeit und nach modernsten technischen Fertigungsmethoden hergestellt werden. Sollten trotzdem berechnete Beanstandungen vorhanden sein, werden diese natürlich schnellstmöglich behoben. Für das Gerät gilt eine Gewährleistung nach geltendem EU-Recht. Als Beginn der Gewährleistungsfrist gilt das Kaufdatum.



## 8 Bestimmungsgemäße Verwendung

Es handelt sich hierbei um eine Steuereinheit für ein **Praher 6 Wege-Ventil**.

Mit einem Aquastar Easy II wird vollautomatisch ein Filter per Zeit und optional per Druck rückgespült.



Es steht ein Filterpumpenanschluss zur Verfügung, welcher bei Erreichen der jeweiligen Ventilstellung ca. 1 sec. verzögert einschaltet.

Es besteht eine zusätzliche elektrische Anschlussmöglichkeit für einen Praher Kugelhahn EO510 der während des Zyklus öffnet. (zum Kanal)

## 9 Montage

### Geräteinstallation - Installation des Ventils

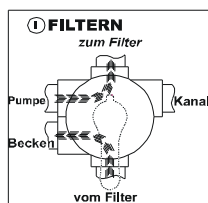
Binden sie das Praher V6 Ventil entsprechend der Beschriftung und der folgenden Skizze in die Rohrleitung ein. Verwenden sie Übergangverschraubungen. Dichten sie bei Gewindeanschlüssen nur mit Teflonband ab. Das Gerät ist zwar in jeder Lage funktionsfähig, darf jedoch nicht mit dem Stellantrieb nach unten montiert werden. Bei einem Niveauunterschied von mehr als 3 Meter im System und Speicher, sollten Absperr- oder Rückschlagventile eingebaut werden. Ansonsten können zu große Drücke und Strömungen im Ventil, den Stellantrieb und das Ventil schwer beschädigen. Da beim Rück- und Nachspülen das Filtermedium ausgespült werden kann, empfehlen wir eine Drossel in die Kanalleitung einzubauen. Ansonsten kann ein festsitzen des Ventiltellers auftreten und die einwandfreie Funktion des Aquastars beeinträchtigen. Bei verschmutzten oder körnigen Medien sind entsprechende Vorfilter einzubauen.



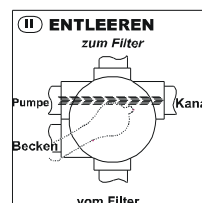
**WICHTIG!** Während dem Ablauf eines Zyklus muss sichergestellt sein, dass die Filterpumpe ausgeschaltet ist!

Der Praher Aquastar Easy II ist für die 6-Wege Ventile von Praher zugelassen. Bei allen anderen Ventiltypen können Fehlfunktionen auftreten da nicht garantiert werden kann, dass diese mit Abmaßen der Praher 6 Wege Ventile übereinstimmen.

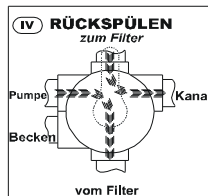
#### 9.1 Funktions- und Installationsschema



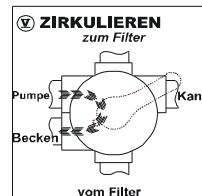
**I FILTERN**  
zum Filter  
Filtern der Flüssigkeit  
(z.B. Wasser)  
Becken → Pumpe  
→ Ventil (zum Filter) → Filter  
→ Ventil (vom Filter) → Becken



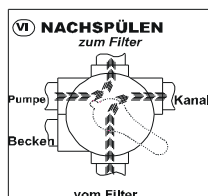
**II ENTLEREEN**  
zum Filter  
Entleeren vom Becken  
mit der Pumpe  
Becken → Pumpe  
→ Ventil → Kanal



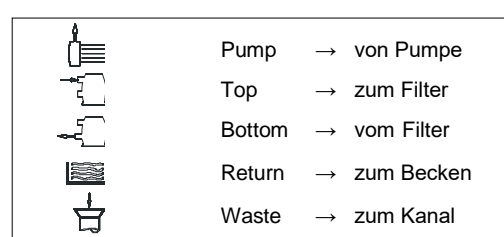
**IV RÜCKSPÜLEN**  
zum Filter  
Filtermedium reinigen  
(z.B. Sand) im Gegenstrom  
(umgekehrte Durchflussrichtung im Filter)  
Becken → Pumpe  
→ Ventil (vom Filter) → Filter  
→ Ventil (zum Filter) → Kanal



**V ZIRKULIEREN**  
zum Filter  
Umpumpen der Flüssigkeit  
ohne Filter (Filter ist überbrückt)  
Becken → Pumpe  
→ Ventil → Becken



**VI NACHSPÜLEN**  
zum Filter  
Filtermedium reinigen  
(z.B. Sand) nach dem Rückspülen  
Becken → Pumpe  
→ Ventil (zum Filter) → Filter  
→ Ventil (vom Filter) → Kanal



**6 Wege Ventilausführung:**

1 1/2" und 2"

**Anschlüsse:**

Gewinde oder Klebe (alle Anschlüsse offen)

**Max. Betriebsdruck:**


ABS 1 1/2", 2" 3,5 bar

GFK 1 1/2", 2" 6 bar



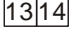
## 10 Elektrischer Anschluss

### a) Anschluss der Versorgungsspannung (ST1)


 100 – 240 V AC (170 -300 DC)

### b) Anschluss für Pumpe (ST10)


Potentialfreies Relais: U: 15-230VAC; I: 0,1A - 8A

 Auf Position Filtern, Nachspülen, Zirkulieren, Entleeren und nach Ablauf von ca. 1 sec sind die Klemmen [13 → 14] durchgeschaltet.

### c) Anschluss für Kugelhahn zu Kanal (ST11)

 Auf Position Filtern und Zirkulieren werden die Klemmen [G → 3] geschaltet  
Auf Position Entleeren und während des gesamten Rückspülzyklus sind die Klemmen [G → 4] durchgeschaltet.

### d) Anschluss für Option Drucksensor 0-6 Bar (ST8)

 An diesem Anschluss darf nur der originale Sensor von Praher Plastics Austria angeschlossen werden. Artikelnummer des Drucksensor Set lautet 131378  
+5V0 : Braune Ader; Würfelstecker Anschluss 1  
PS : Grüne Ader; Würfelstecker Anschluss 2  
GND : Weiße Ader; Würfelstecker Anschluss 3

### e) Anschluss BWC (ST12)

An diesem Anschluss kann ein potentialfreier Taster angeschlossen werden.  
Wird dieser für eine Sekunde geschlossen wird ein Rückspülvorgang ausgelöst.

### f) Anschluss CI/TLS (ST14)

An diesem Anschluss kann ein potentialfreier Taster angeschlossen werden.  
Wird dieser für eine Sekunde geschlossen wird auf Position Zirkulieren gedreht.  
Dies ist für Dosierungen nötig oder wenn der Filter umgangen werden soll.  
Werden ST12 und ST14 gleichzeitig für mindestens eine Sekunde geschlossen wird das Ventil zur Position Filtern gedreht.

### g) Anschluss Multifunktion Relais (ST13)

Potentialfreies Relais: U: 15-230VAC; I: 0,1A - 3A  
Bei Zirkulieren ist das Relais geschlossen  
Error Relais Siehe Tabelle Error

## 11 Technische Daten

|                               |                                     |
|-------------------------------|-------------------------------------|
| <b>Spannung:</b>              | 100-240V AC (170 – 300V DC)         |
| <b>Schutzart:</b>             | IP 65                               |
| <b>Frequenz:</b>              | 50-60 Hz                            |
| <b>Max. Eigenverbrauch:</b>   | 20 Watt 11/2“, 2“                   |
| <b>Relais Pumpe:</b>          | 8A bei $\cos\varphi=1$              |
| <b>Relais Kugelhahn:</b>      | 8A bei $\cos\varphi=1$              |
| <b>Multifunktionsrelais:</b>  | 3A bei $\cos\varphi=1$              |
| <b>Umgebungsbedingungen:</b>  | 0-40°C, 0-95%rF nicht kondensierend |
| <b>Max. statischer Druck:</b> | 0,3 Bar                             |
| <b>Max. Wassersäule:</b>      | 3 m                                 |

## 12 Zyklusablauf

### Ausgangsposition FILTERN – Gerät EIN

- Start des Rückspülzyklus durch Drücken der Prüftaste auf der Folientastatur
- Kontrollleuchte "Prüftaste" für Rückspülzyklus läuft, leuchtet
- Ausgang Pumpe Klemme [13]-[14] schaltet aus (kein Durchgang)
- Ausgang Kugelhahn schaltet von Klemme [G]-[3] auf [G]-[4]
- Die Pumpenverzögerung läuft ab

### Ventil stellt auf Rückspülen

- Pumpenverzögerungszeit von ca. 1 sec läuft ab
- Ausgang Pumpe Klemme [13]-[14] schließt
- Eingestellte Rückspülzeit läuft ab (Schalter SW1)
- Ausgang Pumpe Klemme [13]-[14] schaltet aus (kein Durchgang)
- Die Pumpenverzögerung läuft ab

### Ventil stellt auf Nachspülen

- Pumpenverzögerungszeit von ca. 1 sec läuft ab
- Ausgang Pumpe Klemme [13]-[14] schließt
- Eingestellte Nachspülzeit (=Klarspülen) läuft ab (Schalter SW2)
- Ausgang Pumpe Klemme [13]-[14] schaltet aus (kein Durchgang)
- Die Pumpenverzögerung läuft ab
- Ausgang Kugelhahn schaltet von Klemme [G]-[4] auf [G]-[3]

### Ventil stellt auf Filtern

- Pumpenverzögerungszeit von ca. 1 sec läuft ab
- Ausgang Pumpe Klemme [13]-[14] schließt

## 13 Spülzeiten und Umstellzeiten

|                           |                              |
|---------------------------|------------------------------|
| Verzögerungszeit          | 5 sec / 20 sec               |
| UMSTELLEN                 |                              |
| Filtern – Rückspülen      | ca. 30 sec                   |
| Rückspülen                | 45 sec / 360 sec             |
| UMSTELLEN                 |                              |
| Rückspülzeit - Nachspülen | ca. 22 sec                   |
| Nachspülen                | 20 sec / 90 sec              |
| UMSTELLEN                 |                              |
| Nachspülen - Filtern      | ca. 18 sec.                  |
| Zyklusdauer               | ca. 2 min 34 sec / ca. 9 min |

## 14 Funktion der Folientastatur



### AUS

Das Gerät wird abgeschaltet, egal auf welcher Position sich das Ventil befindet



### EIN

Gerät wird eingeschaltet, Ventil nimmt Grundeinstellung – Position „Filtern“ ein (gelbe Kontrollleuchte leuchtet)



### PRÜFEN

Der Rückspülzyklus wird auf die Dauer eines Rückspülvorganges ausgelöst (grüne Kontrollleuchte leuchtet)



### ENTLEEREN

Das Ventil stellt auf die Position „Entleeren“ (rote Kontrollleuchte leuchtet)  
Das Medium wird in den Kanal gepumpt

### 14.1 Zirkulieren

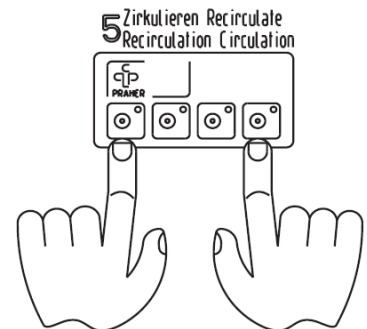
Um das automatische 6 Wege Rückspülventil auf die Position „Zirkulieren“ und danach wieder auf Position „Filtern“ zu stellen müssen folgende Schritte durchgeführt werden.

- Zuerst die Grundeinstellung mit der Taste „Ein“ einnehmen
- Taste „Prüfen“ und Taste „Entleeren“ gleichzeitig drücken (mind. 4 sec) bis die Kontrollleuchte bei „Prüfen“ zu blinken beginnt.

#### ACHTUNG!

**Nach gleichzeitiger Betätigung der Tasten leuchtet zuerst „Prüfen“ dann kurz „Entleeren“. Erst danach beginnt „Prüfen“ zu blinken und der Aquastar stellt auf die Position „Zirkulieren“**

- Nach abgeschlossenem „Zirkulieren“ die Taste „Aus“ drücken
- Grundeinstellung „Filtern“ mit der Taste „Ein“ einnehmen



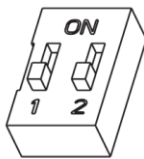
### 14.2 Winterstellung

Die Winterstellung kann als Entlastungsstellung für das Dichtsystem während der Wintermonate verwendet werden.

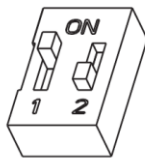
- Zuerst die Grundeinstellung mit der Taste „Ein“ einnehmen
- Taste „Prüfen“ und Taste „Ein“ gleichzeitig drücken (mind. 4 sec) bis der Aquastar zu drehen beginnt.
- Wenn die Winterstellung erreicht ist schaltet sich der Aquastar automatisch ab (keine Kontrollleuchte leuchtet)
- Grundeinstellung „Filtern“ mit der Taste „Ein“ einnehmen. Das Ventil dichtet nicht mehr ab!

## 15 Rückspülzeit (Schalter SW1)

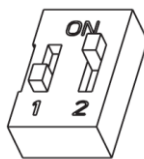
Die Rückspülzeit wird mit dem Schalter SW1 auf der Platine eingestellt.  
Es stehen vier Rückspülzeiten zur Verfügung



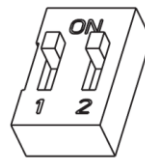
45 sec.



75 sec.



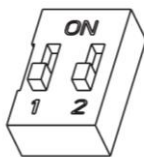
120 sec.



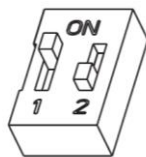
360 sec.

## 16 Nachspülzeit (Schalter SW2)

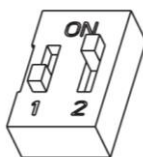
Die Nachspülzeit wird mit dem Schalter SW2 auf der Platine eingestellt.  
Es stehen vier Nachspülzeiten zur Verfügung



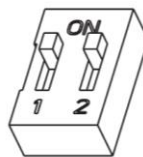
20 sec.



40 sec.



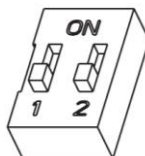
60 sec.



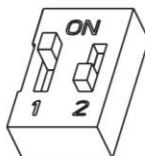
90 sec.

## 17 Schaltpunkte Rückspülen (Schalter SW3)

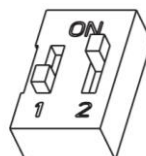
Die Schaltpunkte für das Rückspülen werden mit Schalter SW3 auf der Platine eingestellt.  
Es stehen vier Schaltpunkte Rückspülen zur Verfügung.



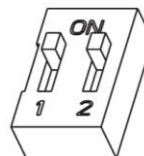
AUS



3 Tage



7 Tage



14 Tage



**ACHTUNG!** Vor dem Ein- bzw. Umstellen der Schaltpunkte Rückspülen das Ventil auf Position "FILTERN" stellen, und den Aquastar ausschalten (siehe Seite 10).

### 17.1 Auslösezeit Schaltpunkt Rückspülen

**Beispiel:** Rückspülen jeden Montag 09:15

- Schalter SW3 auf Schaltpunkt 7 Tage stellen und
- Aquastar um 9:15 Uhr einschalten (Taste „EIN“ betätigen)

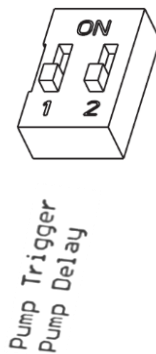
Um den Auslösezeitpunkt zu verändern, einfach die "PRÜFTASTE" auf der Folientastatur zum gewünschten Auslösezeitpunkt betätigen.

**Beispiel:** Auslösezeit von Montag 09:15 Uhr auf Freitag 08:00 Uhr verschieben

- "PRÜFTASTE" auf der Folientastatur am Freitag 08:00 Uhr betätigen

## 18 Schalte für Pumpenverzögerung und Pumpentrigger SW4

Mit dem Schalter SW4 kann die Funktionalität der Filterpumpe angepasst werden.



Ist der Schalter mit der Nummer 1 (Pump Trigger) auf „ON“ wird bei jedem Rückspülvorgang überprüft ob die Pumpe eingeschaltet oder angeschlossen ist. Ist dies nicht der Fall wird gewartet bis die Pumpe auf „EIN“ ist. Wird die Pumpe während des Rückspülvorganges ausgeschaltet (z.B. durch eine externe Schaltuhr) wird der Rückspülvorgang beim nächsten Einschalten der Pumpe wiederholt. Ist dieser Schalter nicht auf „ON“ wird diese Funktion überbrückt und es wird nicht darauf geachtet ob eine Pumpe angeschlossen ist (Z.B. wenn das Gerät von einer SPS gesteuert wird)

Ist der Schalter mit der Nummer 2 (Pump Delay) auf „ON“ wird immer wenn die Pumpe abgeschaltet wird 20 Sekunden gewartet bis das Ventil abhebt. Ist dieser Schalter nicht auf „ON“ wird 5 Sekunden gewartet bis das Ventil abhebt. Die Erhöhung der Zeit ist bei langen Rohrleitungen notwendig damit sich der der Wasserfluss beruhigen kann und der Druck abgebaut wird.

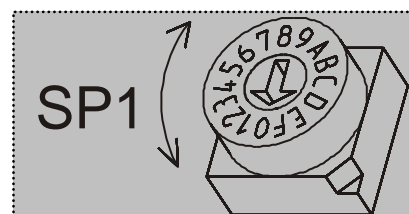
## 19 Einstellen Auslösedruck Drucksensor (SP1)

Dies muss gesetzt werden, wenn der Drucksensor installiert ist.

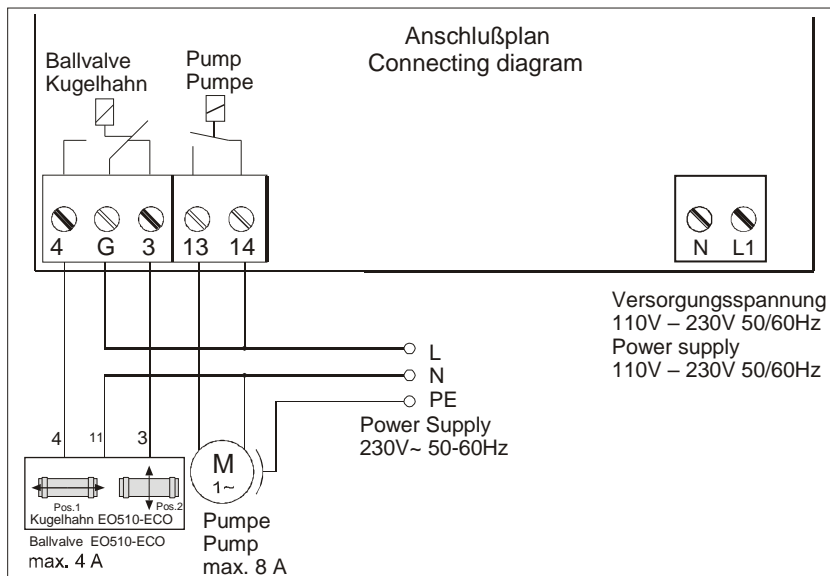
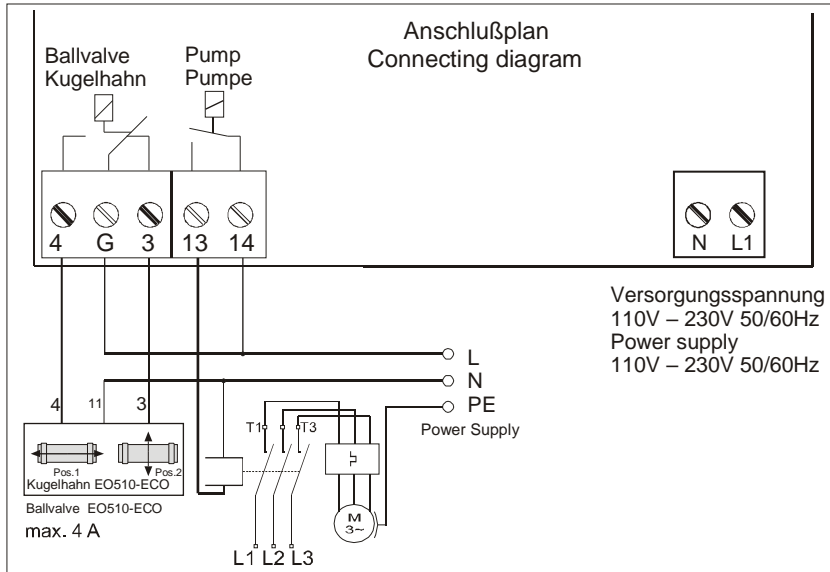
Der maximale Betriebsdruck im Ventil wird von einem elektronischen Druckschalter gemessen. Der Auslösedruck des Druckschalters wird durch den Schalter S4 auf der Platine eingestellt. Um den Auslösedruck zu ändern, mit einem Schraubendreher den Pfeil im oder gegen den Uhrzeigersinn drehen, bis der Pfeil auf den gewünschten Wert (siehe Tabelle) zeigt.

Es wird empfohlen bei Verwendung des Drucksensors zusätzlich den Schalter SW3 zumindest auf 14 Tage zu stellen damit sicher rückgespült wird und der auch wenn der Druck nicht auf den eingestellten Wert ansteigt.

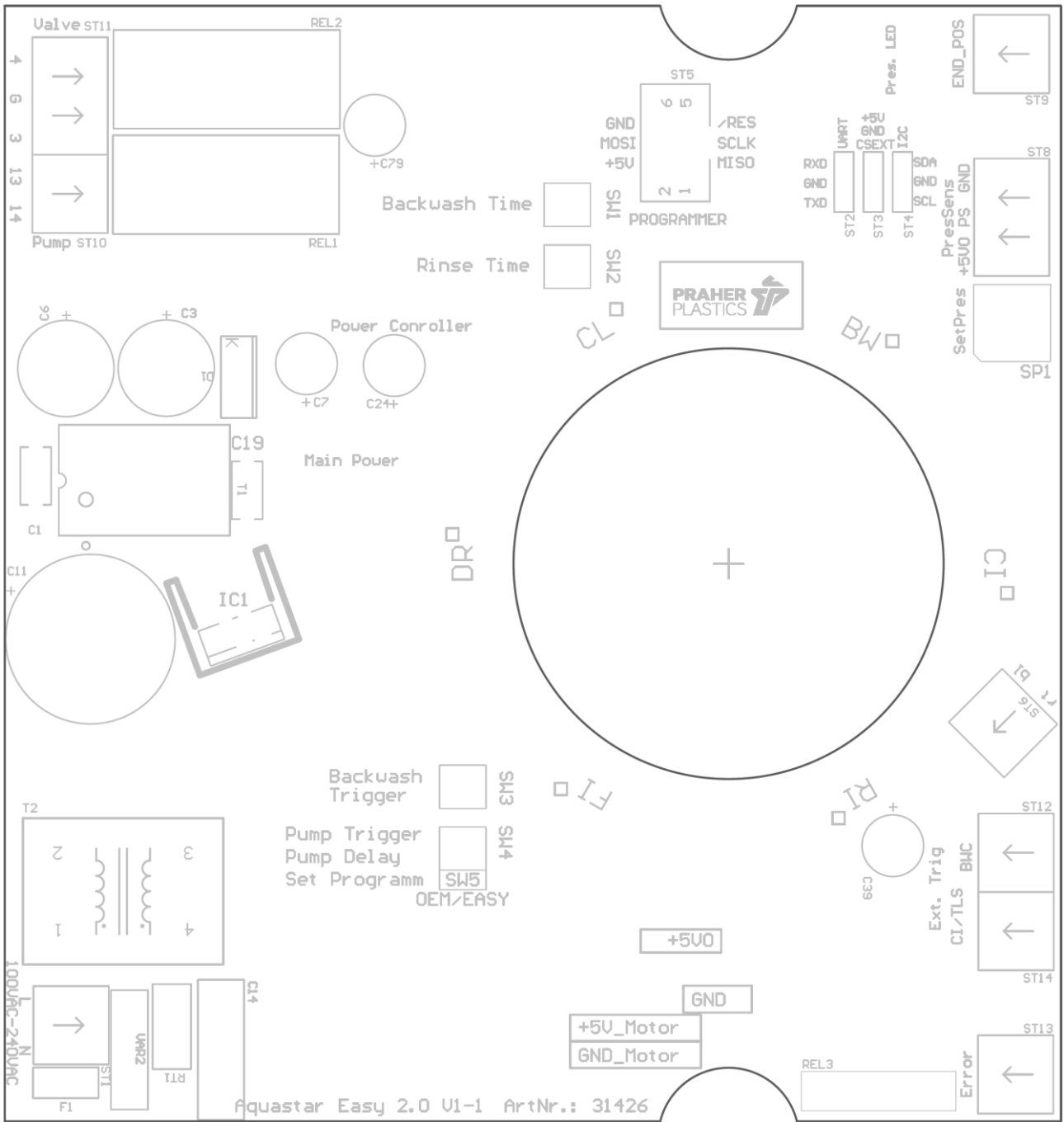
| Raste | bar | Raste | bar  |
|-------|-----|-------|------|
| 0     | 0,5 | 8     | 1,3  |
| 1     | 0,6 | 9     | 1,4  |
| 2     | 0,7 | A     | 1,5  |
| 3     | 0,8 | B     | 1,75 |
| 4     | 0,9 | C     | 2,0  |
| 5     | 1,0 | D     | 2,5  |
| 6     | 1,1 | E     | 3,0  |
| 7     | 1,2 | F     | 3,5  |



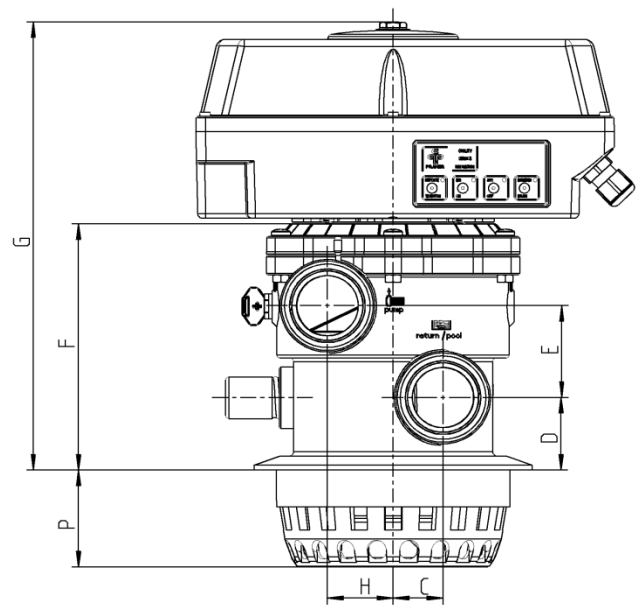
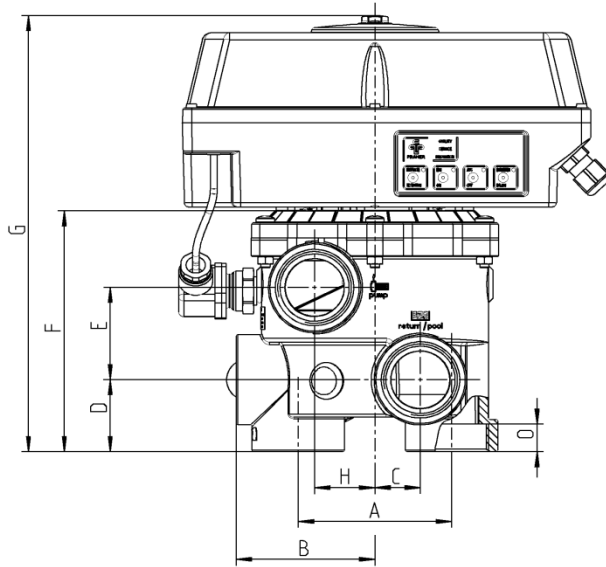
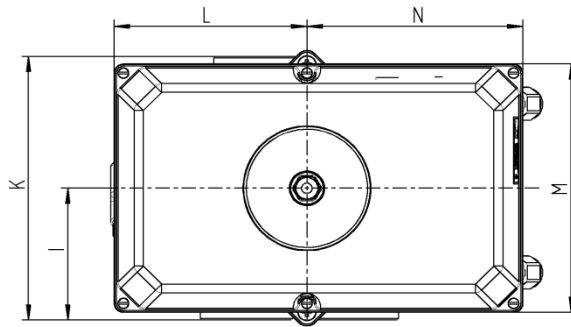
## 20 Anschlußplan für Pumpe und Praher Kugelhahn EO510



# 21 Platinen



## 22 Abmessungen

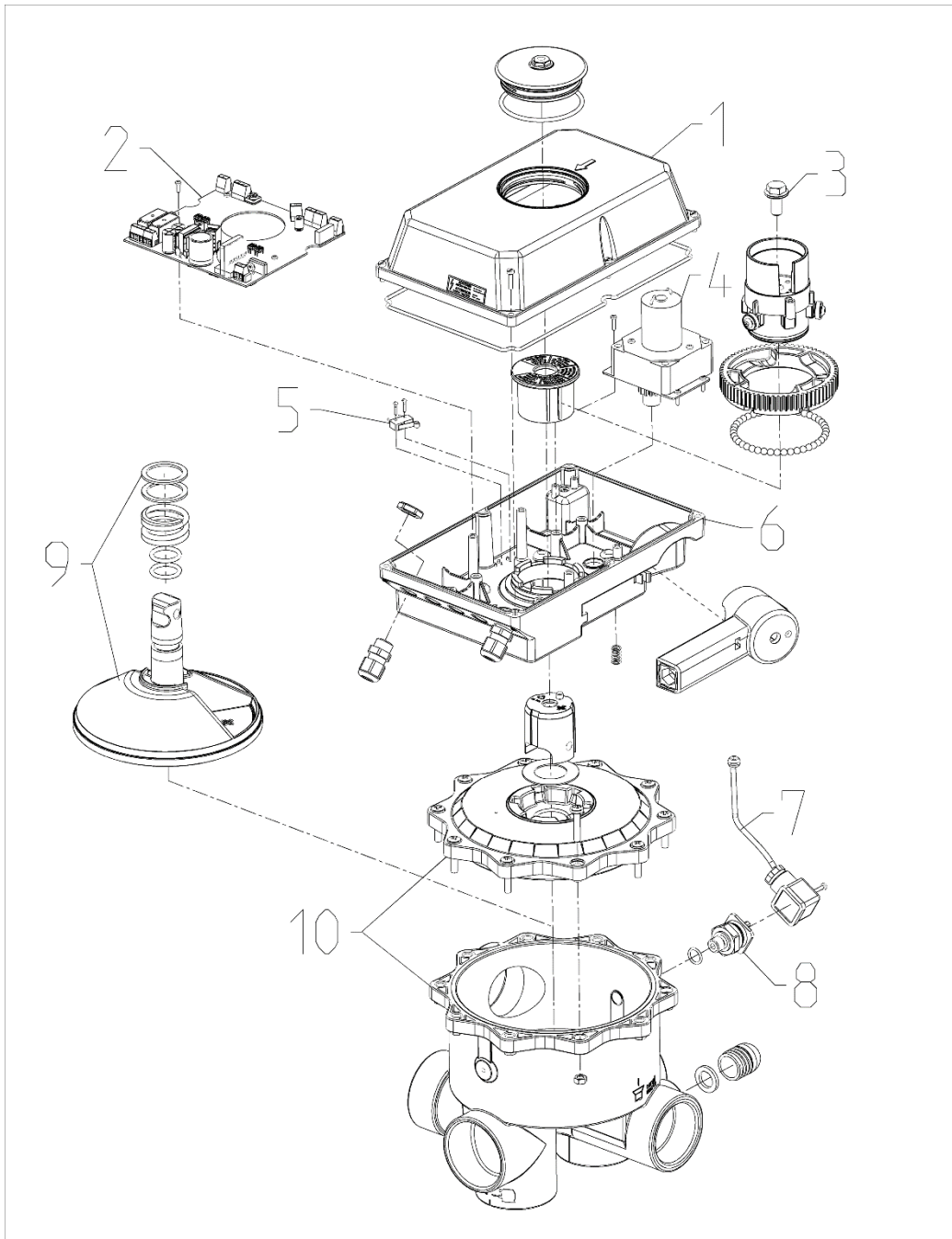


|   | 1 1/2" SM | 1 1/2" TM | 2" SM |
|---|-----------|-----------|-------|
| A | 99,5      | X         | 110   |
| B | 90        | X         | 114   |
| C | 29,5      | 31,5      | 38    |
| D | 48        | 47        | 60    |
| E | 61,5      | 59,5      | 81    |
| F | 163,5     | 160       | 210   |
| G | 295       | 291       | 339   |
| H | 39        | 42,5      | 36    |
| I | 87,5      | 90        | 114   |
| K | 175       | 180       | 228   |
| L | 125       | 125       | 125   |
| M | 165       | 165       | 165   |
| N | 140       | 140       | 140   |
| O | 18,5      | 18,5      | 26    |
| P | X         | 62,5      | X     |

Dimensionen in mm



## 23 Explosionszeichnung Aquastar EasyII

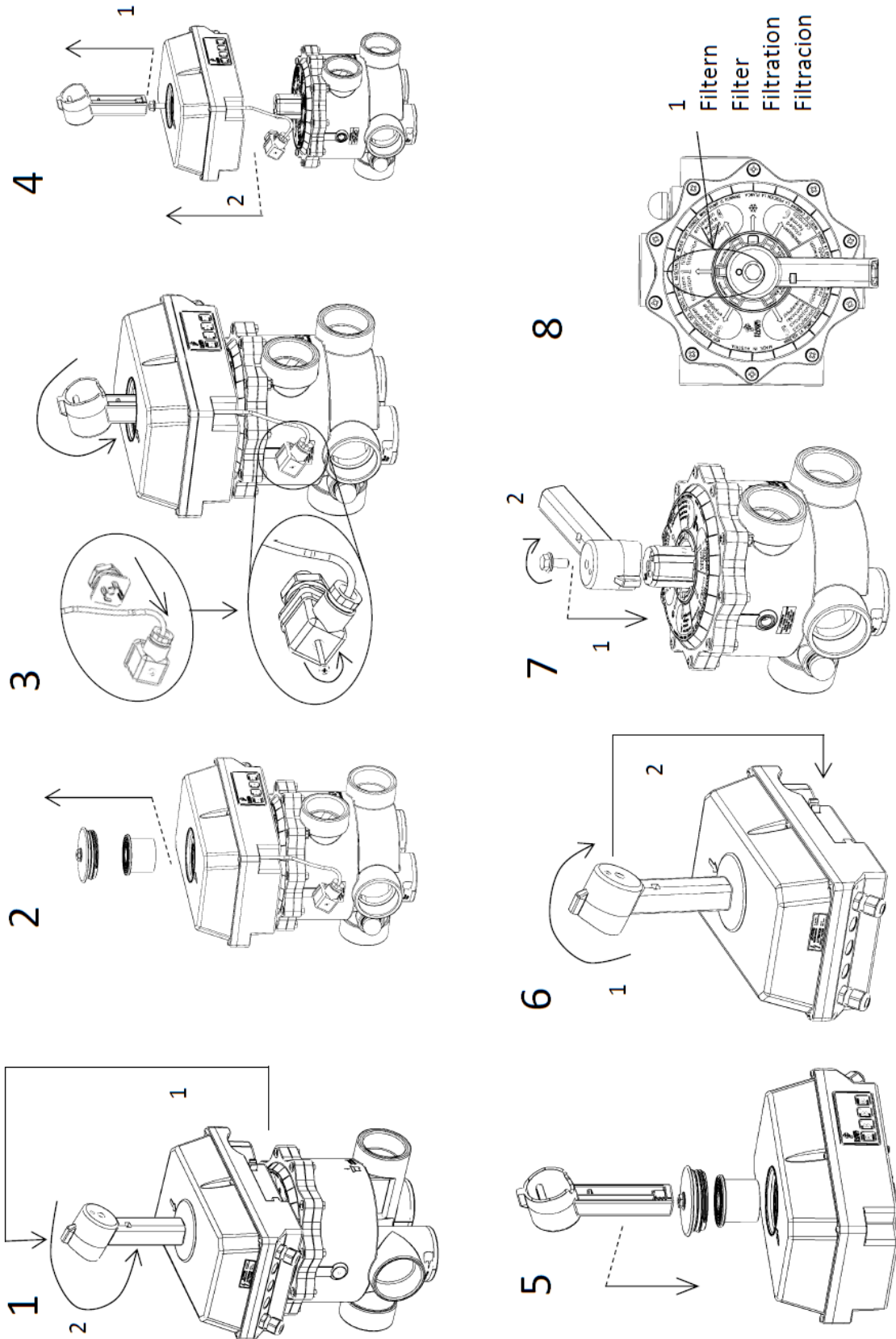


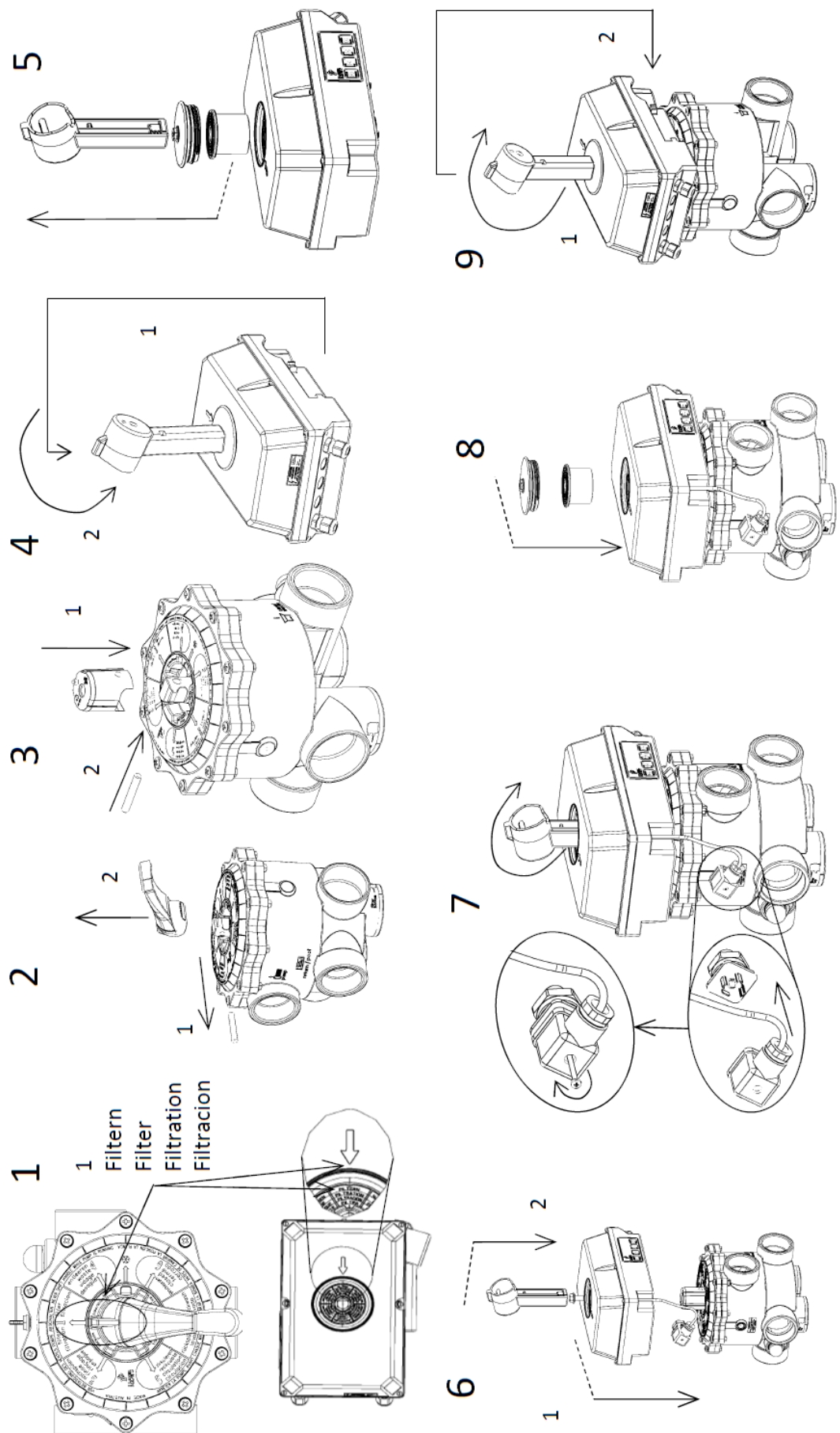
1. Aquastar Gehäusedeckel mit Moosgummischnur
2. Steuerplatine
3. SK-Schraube
4. Getriebemotor
5. Pumpenendschalter
6. Aquastar Gehäuseboden
7. Gerätestecker und Kabel (bei Option Drucksensor)
8. Drucksensor (bei Option Drucksensor)
9. Ventilteraufbau
10. V6ND Ventil 1 ½", 2"

## 24 Montage und Demontage Aquastar EasyII

Für die Demontage des elektronischen Steuerkopfes vom Ventil wird ein Steckschlüssel mit Schlüsselweite 15 mm benötigt oder es kann auch der Notgriff verwendet werden.

Montage in umgekehrter Reihenfolge (Schritt 1 – 8) ausführen. Die Montage des Aquastars auf ein handbetätigtes Ventil wird auf der nächsten Seite beschrieben. Schauglas (Schritt 2) handfest (4 Nm – 8 Nm) und SK-Schraube (Schritt 4) mit mindestens 10 Nm montieren.

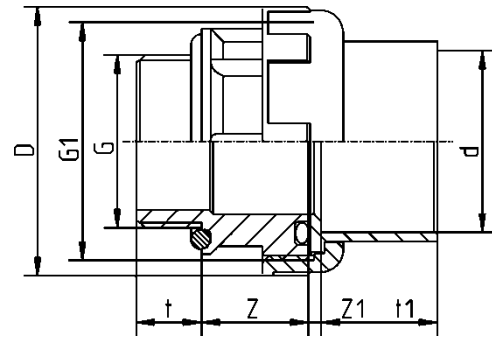




Beim Aquastar Easy mit Drucksensor ist darauf zu achten, dass der Kabelanschluss am Würfelstecker des Drucksensors immer Schräg nach unten zeigt und die Kabelverschraubung am Würfelstecker verschraubt ist um die Dichtheit zu gewährleisten.

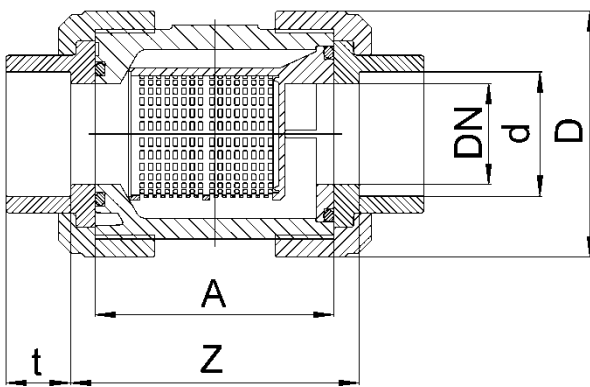
## 25 Zubehör für Aquastar EasyII

### OCEAN-Verschraubung Außengewinde - Klebemuffe



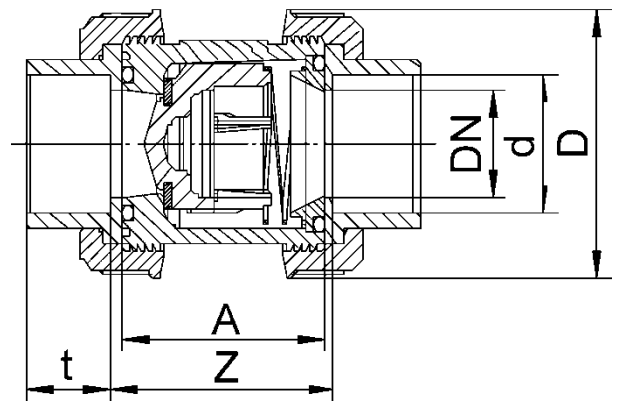
| d - D         | T    | T1   | Z  | Z1 | D  | E1     |
|---------------|------|------|----|----|----|--------|
| 50-1,5" BSP   | 18   | 31,5 | 30 | 3  | 74 | 2 1/4" |
| 48,4-1,5" NPT | 18   | 31,5 | 30 | 3  | 74 | 2 1/4" |
| 50-2" BSP     | 23,5 | 31,5 | 36 | 3  | 92 | 2 3/4" |
| 63-2" BSP     | 23,5 | 38,5 | 36 | 3  | 92 | 2 3/4" |
| 60,3-2" NPT   | 23,5 | 38,5 | 36 | 3  | 92 | 2 3/4" |

### Schmutzfilter S4



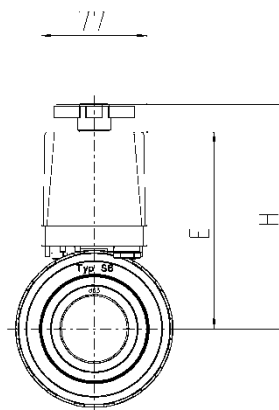
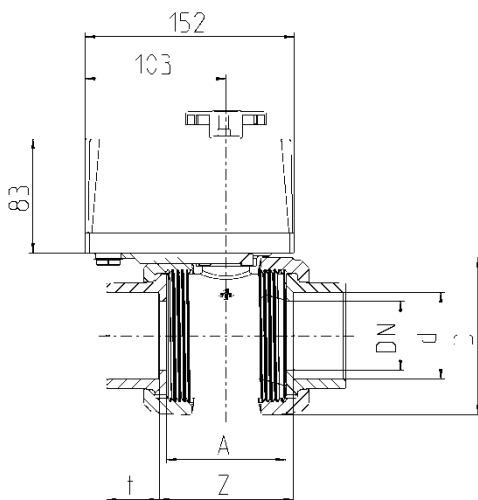
| d  | DN | A   | Z   | t    | D     | PN |
|----|----|-----|-----|------|-------|----|
| 50 | 40 | 95  | 104 | 31,5 | 101   | 16 |
| 63 | 50 | 109 | 121 | 38,5 | 124,5 | 16 |

### Rückschlagventil S6



| D  | DN | A  | Z  | t    | D     | PN |
|----|----|----|----|------|-------|----|
| 50 | 40 | 77 | 87 | 31,5 | 101,5 | 16 |
| 63 | 50 | 87 | 99 | 38,5 | 115,3 | 16 |

### PVC Kugelhahn DN32 – DN50 S6 E0510 ECO 230V



| PVC      | S6    |       |       |
|----------|-------|-------|-------|
| DN       | 32    | 40    | 50    |
| d        | 40    | 50    | 63    |
| G        | 1     | 1     | 2"    |
|          | 1/4"  | 1/2"  |       |
| A        | 77    | 77    | 87    |
| D        | 101,5 | 101,5 | 115,3 |
| E        | 138,5 | 138,5 | 143,5 |
| H        | 159   | 159   | 164   |
| t        | 26,5  | 31,5  | 38,5  |
| Z        | 87    | 87    | 99    |
| PN       | 16    | 16    | 16    |
| max. bar | 3     | 3     | 3     |

## 26 Fehlercodes

### a) Stromausfall

|                    |  |
|--------------------|--|
| Grund:             | Die Versorgungsspannung wurde unterbrochen   |
| Aktion:            | Beim Wiederkehren der Netzspannung Stromausfall signalisiert. Ist der Aquastar auf einer unsicheren Position wird Filtern angefahren |
| Signal:            | 1s   |
| Rücksetzen:        | Nicht notwendig  |
| Mögliche Ursachen: | Stromausfall, Kabelbruch   |

### b) Strom-Error

|                    |   |
|--------------------|---|
| Grund:             | Der zulässige Motorstrom wurde überschritten  |
| Aktion:            | Der Motor bleibt 2s stehen und versucht anschließend die Position erneut anzufahren                                     |
| Signal:            | 3s  |
| Rücksetzen:        | Nicht notwendig, falls Grenzstrom bei nächstem Versuch nicht wieder überschritten wird, geht der normale Betrieb weiter |
| Mögliche Ursachen: | Aquastar nicht fest genug auf Ventil geschraubt. Pumpe nicht angeschaltet. Ventil verunreinigt                          |

### c) Strom-Errorstate:

|                    |   |
|--------------------|---|
| Grund:             | Der zulässige Motorstrom wurde 3-mal in diesem Positionierungszyklus überschritten  |
| Aktion:            | Der Aquastar geht in den Errorstate:  |
| Signal:            | 4s  |
| Rücksetzen:        | „EIN“ und „AUS“ für mindestens 5s gleichzeitig drücken  |
| Mögliche Ursachen: | Aquastar nicht fest genug auf Ventil geschraubt. Motor defekt. Ventil defekt. Pumpe nicht ausgeschaltet. Gesamtwassersäule >3m. |

### d) Einzelner Hall-Errorstate

|                    |  |
|--------------------|--|
| Grund:             | Die ausgewählte Position ist nach 3 Runden oder 3 min. noch nicht erreicht |
| Aktion:            | Der Aquastar geht in den Errorstate:                                       |
| Signal:            | 5s   |
| Rücksetzen:        | „EIN“ und „AUS“ für mindestens 5s gleichzeitig drücken                     |
| Mögliche Ursachen: | Elektronik defekt  |

### e) Hall-Errorstate

|                     |  |
|---------------------|--|
| Grund:              | Das Programm hat den Motor eingeschaltet, aber die Position hat sich seit 30s nicht verändert  |
| Aktion:             | Der Aquastar geht in den Errorstate:   |
| Signal:             | 6s   |
| Rücksetzen:         | „EIN“ und „AUS“ für mindestens 5s gleichzeitig drücken   |
| Möglicher Ursachen: | Elektronik defekt. Versorgungsspannung nicht im zulässigen Bereich. Motor defekt. Kabelbruch. Endschalter nicht angeschlossen. Motor nicht angeschlossen |

## 27 Fehlerbehebung

- **Alle Leuchtdioden auf der Tastatur blinken gleichzeitig**
  - Siehe Error Codes
  
- **Antrieb dreht ständig im Kreis ohne eine Position anzufahren**
  - Gerät wurde ohne zugehörigen Ventil betrieben oder falsch am Ventil montiert
    - Zur Reparatur senden da in diesem Fall bereits ein Defekt vorliegt
  
- **Antrieb löst ständig den Rückspülzyklus aus**
  - Drehschalter SP1 ist in falscher Position
    - Siehe Kapitel 19
  - Im System befindet sich eine Druckerhöhende Komponenten (z.B. Solarabsorber)
    - Drucksensor so einstellen, dass der Aquastar auch bei erhöhten Druck nicht auslöst
  
- **Pumpe schaltet nicht ein bzw. nicht aus**
  - Relais verschmort
    - Der maximale Pumpenstrom von 8A wurde überschritten
  - Pumpe ist fehlerhaft angeschlossen
    - Die Pumpe muss immer über die Kontakte 13-14 geschliffen werden
  
- **Teller hebt schwer oder Antrieb läuft unregelmäßig bzw. Strömungsgeräusche sind zu vernehmen**
  - Die Pumpe wird beim Anheben des Ventiltellers nicht ausgeschaltet
    - Die Pumpe muss immer über die Kontakte 13-14 geschliffen werden
  - Das Gefälle von Wasseroberkannte bis zur Ventil ist zu hoch
    - Es ist darauf zu achten, dass die Gesamtwassersäule 3m nicht übersteigt.
  - Das V6-Ventil ist verschmutzt bzw. Fremdkörper blockieren das Ventil
    - Ventil Reinigen und Vorfilter verwenden



## CONTENTS

|    |   |    |
|----|---|----|
| 1  | Copyrights  | 4  |
| 2  | Introduction to operation manual                        | 4  |
| 3  | Warranty and liability                                  | 5  |
| 4  | Instruction for safety at work                          | 5  |
| 5  | Safety instructions                                     | 6  |
| 6  | Residual Risk   | 7  |
| 7  | General   | 7  |
| 8  | Directions for use                                      | 7  |
| 9  | Assembly  | 8  |
| 10 | Sequence of cycles                                      | 10 |
| 11 | Flushing and changeover times                           | 10 |
| 12 | Function of membrane keyboard                           | 11 |
| 13 | Backwash time Switch SW1                                | 12 |
| 14 | Rinsing time Switch SW2                                 | 12 |
| 15 | Switchpoints backwash time Switch SW3                   | 12 |
| 16 | Switch for pump-delay and pump-trigger SW4              | 13 |
| 17 | Setting of the electric pressure switch SP1             | 13 |
| 18 | Electric Connection                                     | 9  |
| 19 | Technical data  | 9  |
| 20 | Connection diagram for pump and Praher ball valve E0510 | 14 |
| 21 | Control board   | 15 |
| 22 | Dimensions  | 15 |
| 23 | Explosion drawing of Aquastar EasyII                    | 17 |
| 24 | Dismantling Aquastar EasyII                             | 18 |
| 25 | Aquastar Easy Accessories                               | 20 |
| 26 | Errorcodes  | 21 |
| 27 | Troubleshooting   | 22 |

## 1 Copyrights

This operation manual contains copyright protected information. All rights reserved to Praher Plastics Austria GmbH.

This operation manual is designed for use by operating personnel only. Copying, reproduction or translation of the present document into other languages in whole or in part is subject to express written permission by Praher Plastics Austria GmbH.

© 2018 Praher Plastics Austria GmbH

Knowledge of the instructions contained in this operation manual is indispensable for preventing failure and ensuring faultless operation of the Aquastar. Therefore, it is essential, that the person in charge of operating the equipment is familiar with the present documentation.

## 2 Introduction to operation manual

This operation manual is intended to facilitate familiarization with the Aquastar and utilization of the same for the intended purpose.

This operation manual contains important information for safe, proper and economical operation of the Aquastar. Compliance with these instructions will contribute to

- preventing danger
- reducing repair costs and equipment failure, and
- increasing the liability and service life of the Aquastar

This operation manual supplements the instructions provided by existing accident prevention and environmental protection regulations. It must be available at the place of utilization of the equipment at any time and must be read by each person intending to use the Aquastar. This means

- operation, including
- correction measures in case of faulty operation and
- maintenance

In addition to the operation manual and the compulsory accident prevention regulations applicable at the place of utilization of the equipment, the generally subject specific technical rules must be taken into account.



### 3 Warranty and liability

Warranty and liability claims in the context of damage to person or property shall be excluded where such damage results from one or several of the causes listed below:

- Improper use of the Aquastar
- Improper installation, putting into operation, operation and maintenance of the Aquastar
- Operation of the Aquastar with defective or improper safety devices
- Non-compliance with the instructions contained in the operation manual for installation, putting into operation, operation and maintenance of the Aquastar
- Unauthorized modification of the Aquastar
- Insufficient monitoring of components subject to wear and tear
- Inadequately performed repair of the Aquastar
- Damage of the Aquastar resulting from foreign matter or Force Majeure

Before commissioning, all gaskets of the device have to be checked, the cable glands and all outside screwing's must be retightened. Also leak and function tests have to be carried out. After the pressure test, all nuts and screws of the entire pipe system must be retightened in a depressurized state.

We recommend a maintenance service (testing of functionality and tightness) and careful visual inspection in regular maintenance intervals, whereas with high aggressive media, strong vibrations and significant variations of temperature, the intervals must be shortened. Seals must be considered as wear materials and must be lubricated and/or changed regularly. With unfiltered media we recommend the installation of line strainers.

Enduring damage due to neglect of the operation manual or due to damaging sealed parts lead to a lapse of the warranty. We do not take any liability for resulting damages thereof! Please read the operation manual carefully before starting operation.

### 4 Instruction for safety at work

- Each person, involved in the user's facility, in the installation, dismantling, putting into operation, operation or maintenance of the Aquastar must have read and understood the entire operation manual and, in particular, the chapter 'Safety Instructions'.
- The instruction and warning signs calling attention to dangers must be taken into account!



**Dangerous voltage!**  
**This is for your own safety**

## 5 Safety instructions

- This equipment has been built and examined according to safety precaution for electronic devices and has left the plant in a perfect safety-related condition
- To keep this status and to guarantee a safe operation, the user must observe the safety instructions, which are included in these instructions
- This installation work may only be undertaken by an authorized and licensed installer or electrical business
- This equipment is not intended for it by persons (including children) with reduced physical, sensory or mental abilities or for lack of experience and/or for lack of knowledge to be used it is, it by a person responsible for their security is supervised or received from it instructions, how the equipment is to be used. Children should be supervised, in order to guarantee that they do not play with the equipment.
- This equipment has been built and examined according to safety precaution for electronic devices and has left the plant in a perfect safety-related condition
- the electrical connection must have separating device built into the permanently installed electrical installation, which enables the disconnection of all electrical contacts with a contact space of min. 3 mm from the mains.
- Pay attention that the supply voltage is correctly protected and an earth-leakage circuit breaker  $\leq 30$  mA is installed.
- Only use the equipment in dry rooms, in which no combustible gasses and vapors are present.
- Do not put the equipment into operation immediately if it has been taken from a cold to a warm area. The thereby developing condensation water could destroy your equipment
- If the equipment has visible damages, does not work anymore or has been stored under adverse conditions for longer periods, then it is to be expected that a safe operation is no more possible. In this case the equipment is to be secured against unintentional start-up and if necessary to be decommissioned.
- Live parts can be uncovered when opening the cover or removing parts. Before an alignment, maintenance, a repair or change of parts or devices, the equipment must be separated from all voltage supplies, if opening the equipment is necessary. If after that an alignment, maintenance or a repair on the opened equipment under voltage is inevitable, it may only be done by experienced, skilled staff, which has knowledge of the associated dangers and/or the relevant regulations.
- Capacitors in the equipment can still be charged, even if the equipment is separated from all voltage supplies.
- Assembly and/or disassembly of the valve only in a pressure-free status (i.e. empty piping beforehand)
- Valve flow and/or direction of flow must be considered.



**Each person involved in the operation and maintenance of the equipment must have read and understood the present operation manual!  
It is for your own safety!**

## 6 Residual Risk

### 6.1 Hazard generated by current



Manipulation of the Aquastar by operating staff is strictly prohibited and may only be performed by duly authorized staff, qualified for electrical work. Compliance with the corresponding instruction and prohibition signs is required.

### 6.2 Hazard generated by human error



The operating staff must be instructed in regard to the residual danger resulting from electricity and familiarized with correct operation. Efficiency of the safety training must be verified.

### 6.3 Hazard generated by current during cleaning work



Cleaning of the Aquastar may only be performed after disconnection from power supply (lever switch).

## 7 General

PRAHER Aquastar controls are significant technical products, which are manufactured with high accuracy to the most modern technical production methods. Entitled complaints will naturally be rectified as fast as possible if they occur. The equipment has a warranty after valid European law. The warranty begins with the purchase date.



**ATTENTION! For relief of the sealing system the valve is shipped on intermediate position and is not sealed! Prior to operation it has to be electrically set to position "Filter"!**

## 8 Directions for use

This is a control unit for a **Praher multiport valve** with 6 positions. Aquastar Easy II is a fully automatic backwashing system. The backwash cycle can be trigger fully automated by time and optional by pressure.



**The Aquastar must never be operated without a Praher V6 valve to avoid damage to the device**

A filter pump connection is activated about 1 sec after the respective position is reached.

Additional electrical connection for a Praher ball valve E0510 during the cycle is available.

## 9 Assembly

### Device installation – installation of the valve

Install the valve in the conduit according to the labeling and the sketch below. Use adapter unions. Threaded connections should be sealed only with Teflon strip. Although the device is functional in any position, it must not be installed with the actuator facing down. If the difference in level between system and tank exceeds 3 meters, stop valves or non-return valves should be installed to prevent severe damage to the actuator and the valve due to excessive pressure and flow.

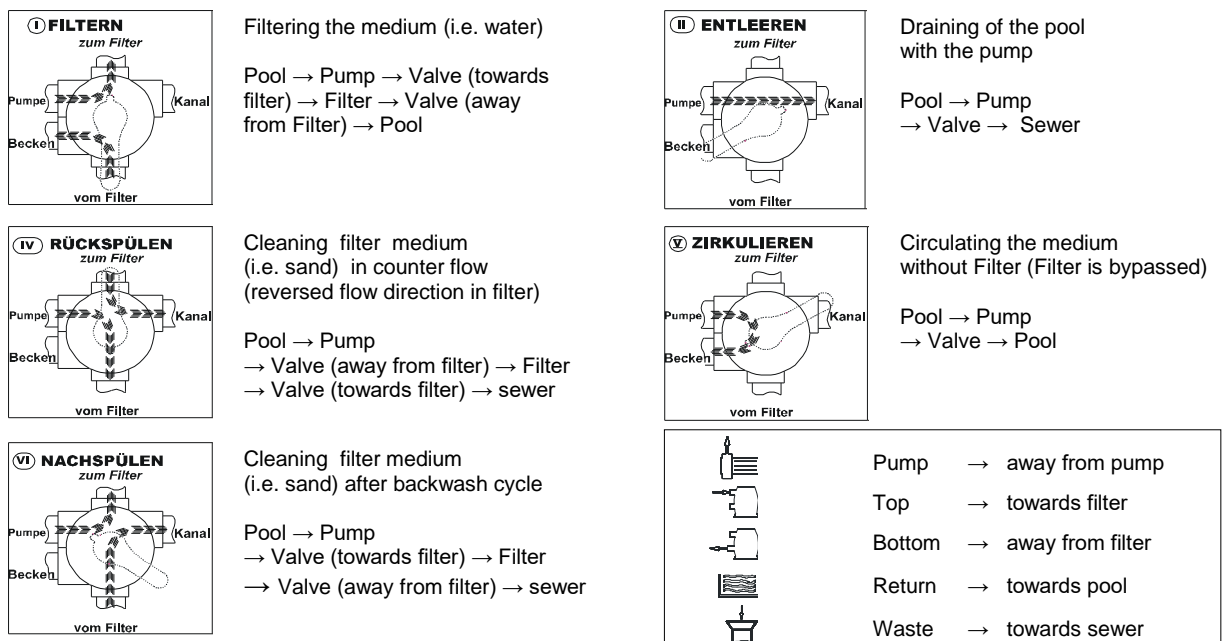
As filter medium can be washed out during backwashing and rinsing, we recommend fitting the drain with a throttle. Otherwise a stuck valve disk can adversely affect the flawless functioning of the Aquastar. Polluted or grainy filtering media require the use of adequate pre filters.



**Important! During a cycle the filter pump motor must be shut off!**

The Praher Aquastar EasyII is approved for 6-way valves by Praher Plastica Austria GmbH. Malfunctions can occur with any other valve type as we are unable to guarantee that these valves match the dimensions of the Praher 6-way valves.

### 9.1 Function- and installation diagram



**6 way valve type:**

1 1/2" and 2"

**Connections:**

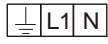
thread or solvent socket (all connections open)

**Max. operating pressure:**

ABS 1 1/2", 2"      3,5 bar  
GFK 1 1/2", 2"      6 bar

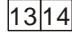
## 10 Electric Connection

### a) Connection of the supply voltage

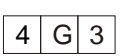
 100 – 240 V AC (170 -300 DC)

### b) Connection for pump

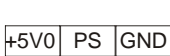
Potential free relays: U: 15-230VAC; I: 0,1A - 8A

 For position 'filter', 'backwash', 'rinse' and 'waste' 'circulate' and after a time lag of approx. 1 sec. the clamps [13 -> 14] are connected.

### c) Connection for ball valve to drain line

 For position 'filter' and 'circulate' the clamps [G → 3] are connected  
For position 'waste' and for the whole backwash cycle the clamps [G → 4] are connected

### h) Connection for option Pressure Sensors 0-6 Bar (ST8)

 Connect only the Praher Plastics Austria pressure sensor to these contacts.  
Device number of the pressure sensor set is 131378  
+5V0 : brown cable; plug connection 1  
PS : green cable; plug connection 2  
GND : white cable; plug connection 3

### d) A Connection BWC (ST12)

Connection for a potential free switch.

If the connection is closed for 1 second or more a backwash cycle is triggered

### e) Connection CI/TLS (ST14)

Connection for a potential free switch.

If the connection is closed for 1 second or more the valve drives to position circulate. It can be used while dosing.

If you trigger ST12 and ST14 at the same Time for more than 1 second, the valve drives to filter position

### f) Connection multifunktional-relays (ST13)

Potential free relay: U: 15-230VAC; I: 0,1A - 3A

The relays is closed at circulate

If an error occurs see error table

## 11 Technical data

|                                  |  |
|----------------------------------|--|
| <b>Voltage:</b>                  | 24 V AC/DC / 100-240V AC (170 – 300V DC) |
| <b>Protection:</b>               | IP 65                                    |
| <b>Frequency:</b>                | 50-60 Hz                                 |
| <b>Max. Power:</b>               | 20 Watt 1 1/2", 2"                       |
| <b>Relays Pump:</b>              | 8A at cosφ=1                             |
| <b>Relays Ball valve:</b>        | 8A at cosφ=1                             |
| <b>Multifunktional-relays:</b>   | 3A at cosφ=1                             |
| <b>Environmental conditions:</b> | 0-40°C, 0-95%RH not condensing           |
| <b>Max static pressure:</b>      | 0,3 Bar                                  |
| <b>Max water column:</b>         | 3m                                       |

## 12 Sequence of cycles

### Start position FILTER – device ON

- Start of backwash cycle by pressing the test key on the keyboard
- Control lamp 'test key' for backwash cycle is illuminated
- Output 'pump' clamp [13]-[14] switches off (no alley)
- Output ball valve switches from clamp [G]-[4] to [G]-[3]
- Pump set Pump delay elapses

### Valve goes to backwash position

- Pump time delay of approx. 1 sec. elapses
- Output 'pump' clamp [13]-[14] closes
- Preset backwash time is counting down (switch S1)S
- Output 'pump' clamp [13]-[14] switches off (no alley)
- Pump set Pump delay elapses

### Valve goes to rinsing position

- Pump time delay of approx. 1 sec. elapses
- Output 'pump' clamp [13]-[14] closes
- Pre-set rinsing time is counting down (switch S2)
- Output 'pump' clamp [13]-[14] switches off (no alley)
- Pump set Pump delay elapses
- Output ball valves switches from clamp [G]-[4] to [G]-[3]

### Valve goes to filter position

- Pump delay time of approx. 1 sec is counting down
- Output 'pump' clamp [13]-[14] closes

## 13 Flushing and changeover times

|  |                                      |
|--|--------------------------------------|
| Time delay pump ON                           | 5 sec/ 20 sec                        |
| <b>CHANGEOVER</b><br>Filter – Backwash       | approx. 30 sec                       |
| Backwash                                     | 45 sec / 360 sec                     |
| <b>CHANGEOVER</b><br>Backwash time - Rinsing | approx. 22 sec                       |
| Rinsing                                      | 20 sec / 90 sec                      |
| <b>CHANGEOVER</b><br>Rinsing - Filter        | approx. 18 sec.                      |
| Cycle time                                   | approx. 2 min 34 sec / approx. 9 min |

## 14 Function of membrane keyboard



### OFF

Pressing this key switches the equipment, regardless of the valve position



### ON

Pressing this key (yellow control lamp is illuminated) switches on the equipment, valve goes to basic position - Filter



### TEST

Pressing this key (green control lamp is illuminated) triggers the backwash cycle for the length of a backwash procedure



### DRAIN

Pressing this key (red control lamp is illuminated) sets the valve to position „Waste“  
Water is being drained into the sewer system

### 14.1 Circulate

In order to set the automatic 6- way backwash valve to position „CIRCULATE“ and afterwards again to position „FILTER“, following steps have to be made:

- Go to basic position press key „ON“
- Press keys „TEST “ and „DRAIN“ at the same time (min. 4 sec) until the LED of „TEST“ is illuminated



#### ATTENTION!

After simultaneous pressing of the keys first the LED of „TEST“ is illuminated and then the „DRAIN“ LED briefly. Only then the LED of „TEST“ starts blinking

- After „CIRCULATE“ is finished, press OFF
- Go to basic position press key „ON“

### 14.2 Winter Position

Winter Position as release for the sealing system during winter time

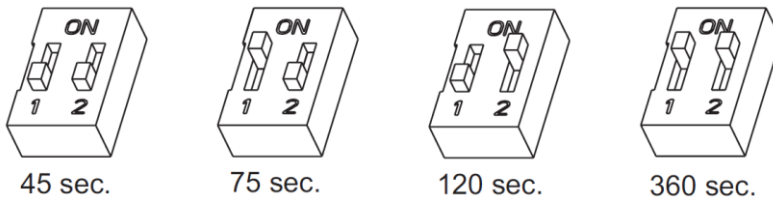
- Press key „On“ for basic position
- Press keys „Test“ and „On“ at the same time (min. 4 sec) until the Aquastar start to run
- When the winter position has been reached the Aquastar will automatically turn itself off
- Press key „On“ for basic position

The valve does not seal anymore



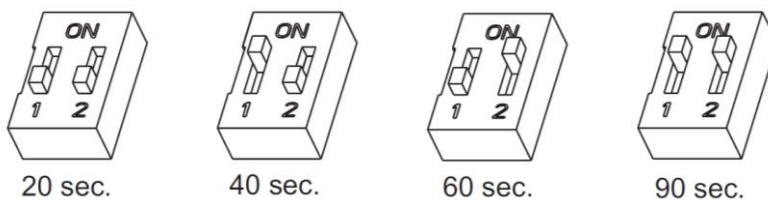
## 15 Backwash time Switch SW1

The backwash time is set with the switch SW1 on the control board.  
Four backwash times are available.



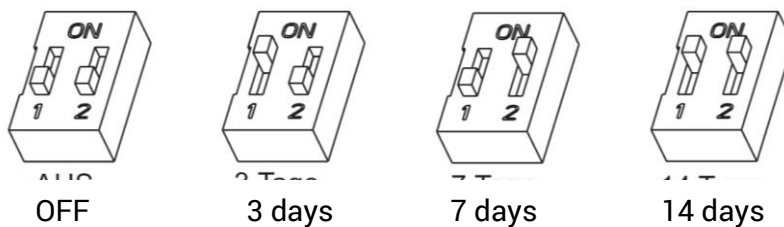
## 16 Rinsing time Switch SW2

The rinsing time is set with the switch SW2 on the control board.  
Four rinsing times are available.



## 17 Switchpoints backwash time Switch SW3

The switch points for backwash time are set with switch SW3 on the control board.  
Four switch points for backwashing are available.



**ATTENTION!** Prior to setting/adjusting the switchpoints 'backwashing' the valve needs to be on position 'FILTER' and the Aquastar has to be turned off (see page 11)

### 17.1 Time of activation of backwash cycle

**Example:** Backwash every Monday 09:15

- set switch SW3 to switch point 7 days and
- turn on the Aquastar at 09:15 (press „ON“ button on the keyboard)

In order to alter the time of activation, just press the "TEST BUTTON" on the keyboard at the wanted activation time.

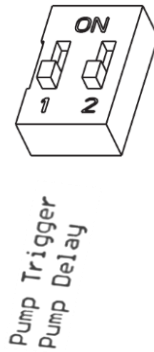
**Example:** Change activation from Monday 09:15 to Friday 08:00

- „TEST“ button at the keyboard on Friday 08:00



## 18 Switch for pump-delay and pump-trigger SW4

With SW4 you can handle the functionality of the filter pump



If you switch the first switch (pump trigger) to „ON“ position the backwash cycle will only start if the pump is switches on. If the pump is of, the backwash cycle starts if the pump switches already on. If the Pump switches off while a backwash cycle is running, a new backwash cycle will be triggered it the pump switches already on. If this switch is “OFF” (standard position) this function is also switched off. It can be switched of if the Aquastar is controlled by a PLC or another control system.

If you switch the second switch (pump delay) to „ON“, the pump off delay time is expanded to 20 seconds. If it is “OFF” the pump delay time is 5 seconds.

The pump delay time is the time between the pump switches off and the valve lifts up

You can expand that time if the pipe lines are very long.

## 19 Setting of the electric pressure switch SP1

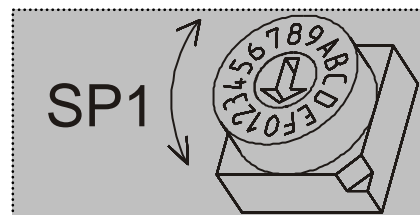
You have to set it if the option presser Sensor is installed

The maximum operating pressure in the valve is measured by an electronic pressure switch.

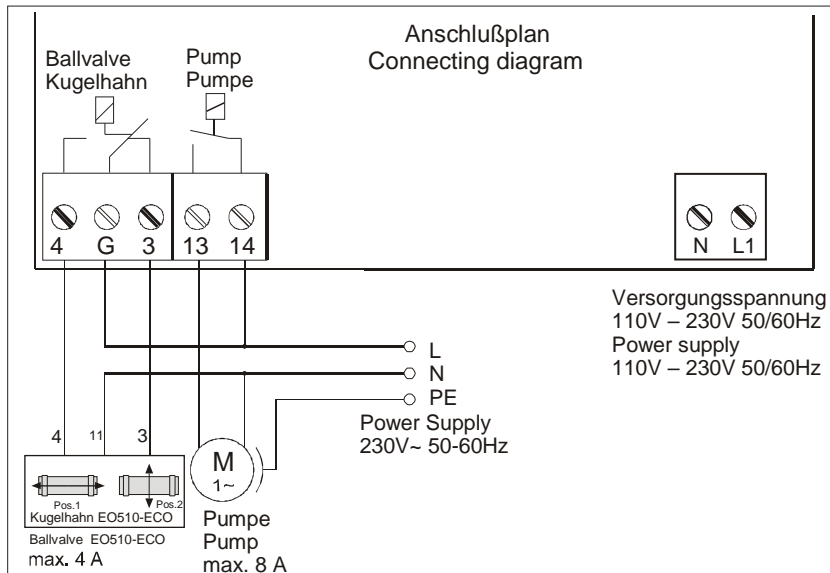
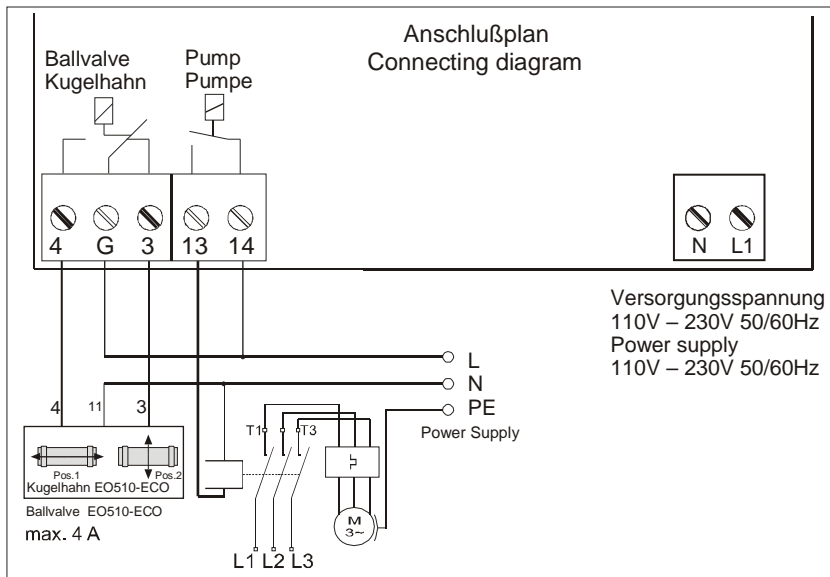
The activation pressure of the pressure switch is set by switch SP1 on the circuit board.

For changing the activation pressure, turn the arrow by using a screw driver clock/or anti-clockwise, until the arrow shows the wanted pressure (see chart)

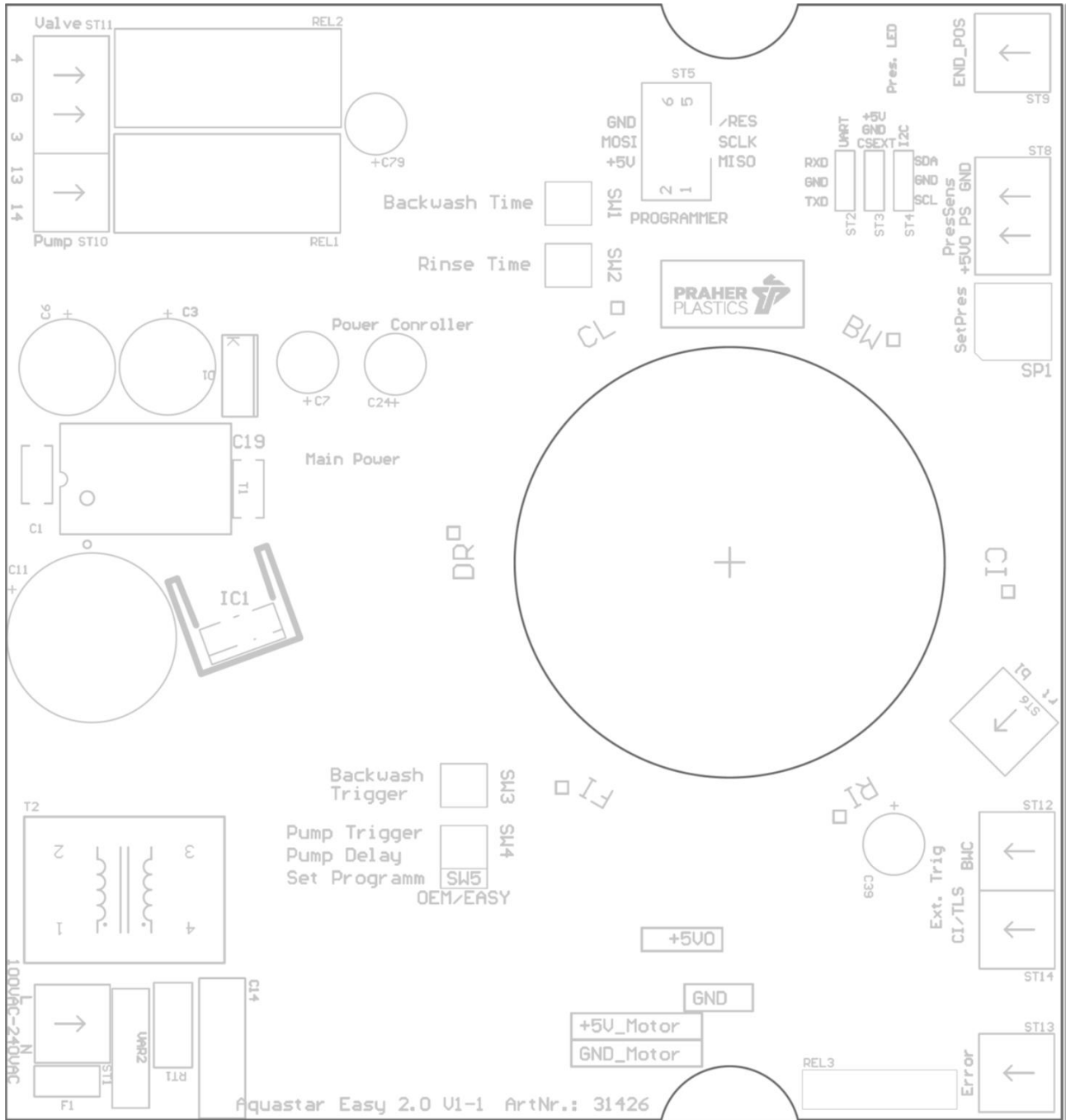
| Position | bar | Position | bar  |
|----------|-----|----------|------|
| 0        | 0,5 | 8        | 1,3  |
| 1        | 0,6 | 9        | 1,4  |
| 2        | 0,7 | A        | 1,5  |
| 3        | 0,8 | B        | 1,75 |
| 4        | 0,9 | C        | 2,0  |
| 5        | 1,0 | D        | 2,5  |
| 6        | 1,1 | E        | 3,0  |
| 7        | 1,2 | F        | 3,5  |



## 20 Connection diagram for pump and Praher ball valve EO510

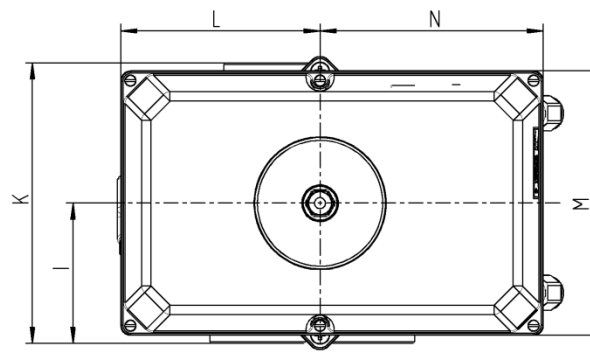


# 21 Control board

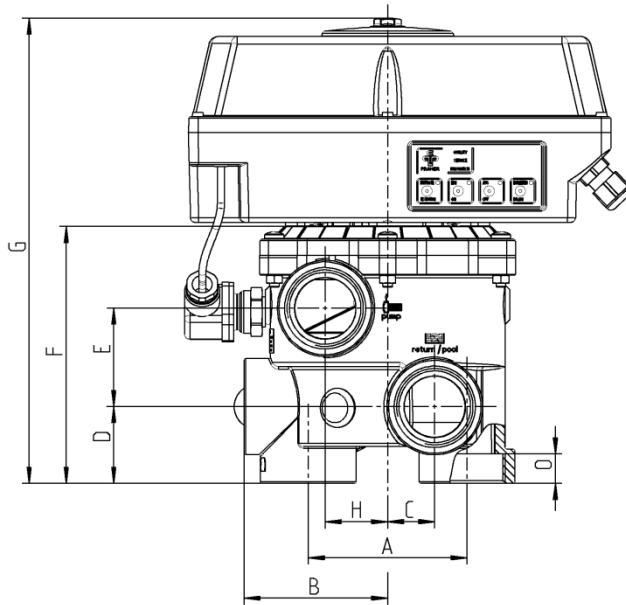


EN

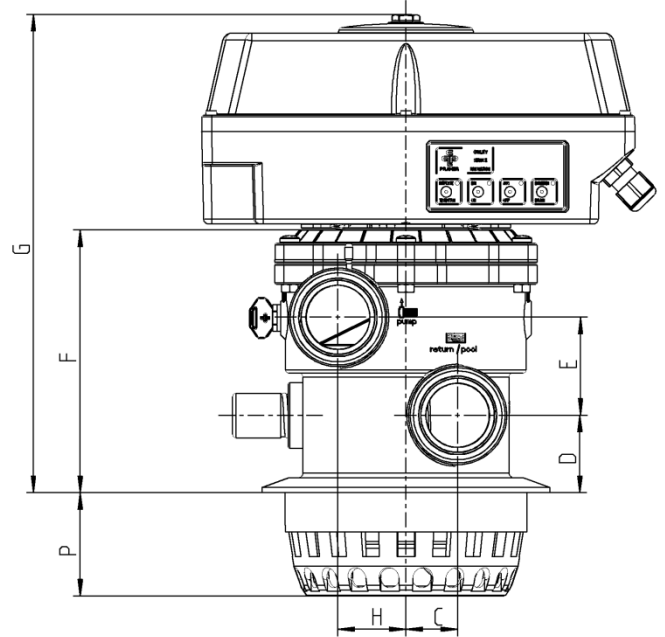
## 22 Dimensions



Side Mount



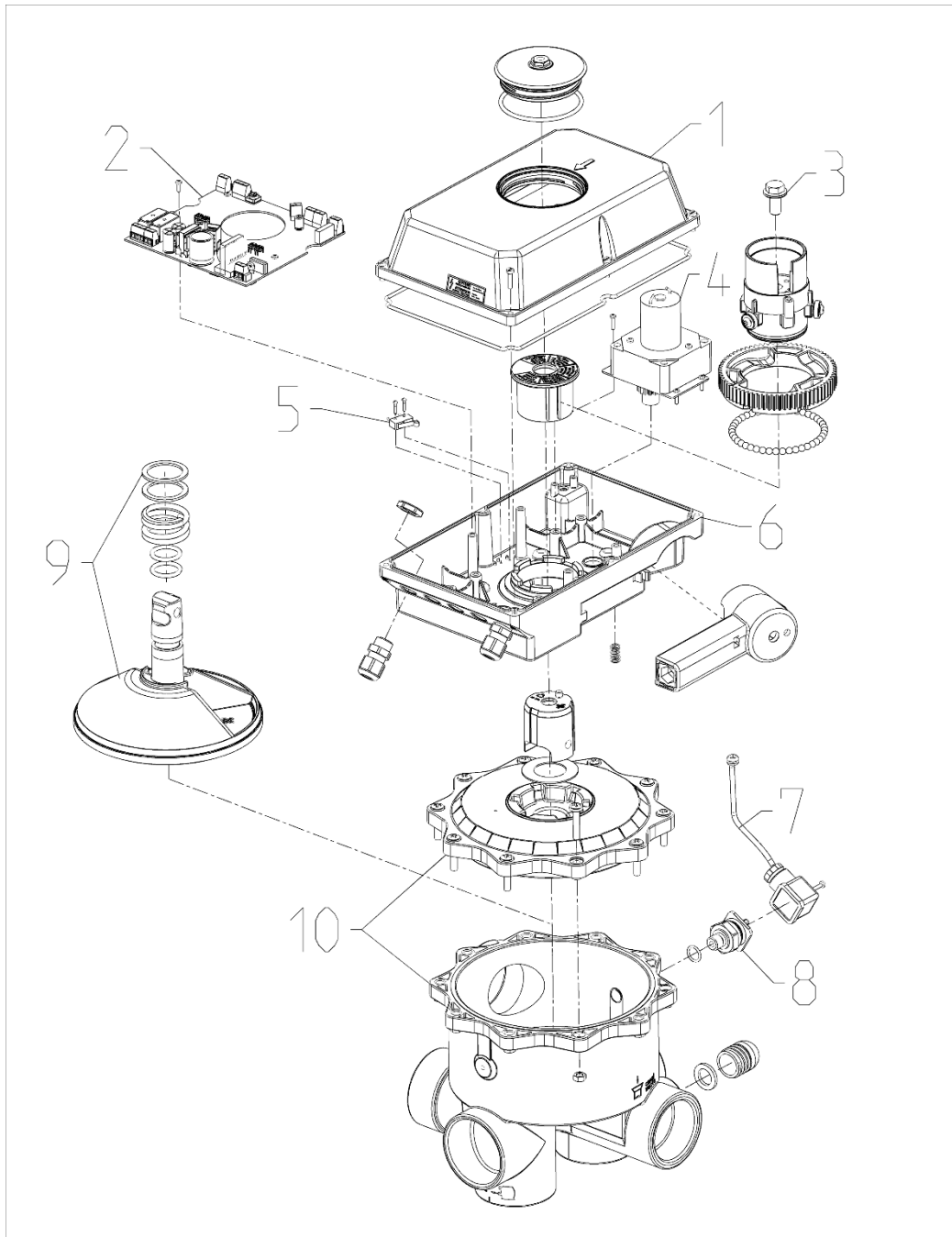
Top Mount



|   | 1 1/2" SM | 1 1/2" TM | 2" SM |
|---|-----------|-----------|-------|
| A | 99,5      | X         | 110   |
| B | 90        | X         | 114   |
| C | 29,5      | 31,5      | 38    |
| D | 48        | 47        | 60    |
| E | 61,5      | 59,5      | 81    |
| F | 163,5     | 160       | 210   |
| G | 295       | 291       | 339   |
| H | 39        | 42,5      | 36    |
| I | 87,5      | 90        | 114   |
| K | 175       | 180       | 228   |
| L | 125       | 125       | 125   |
| M | 165       | 165       | 165   |
| N | 140       | 140       | 140   |
| O | 18,5      | 18,5      | 26    |
| P | X         | 62,5      | X     |

Dimensions in mm

## 23 Explosion drawing of Aquastar EasyII

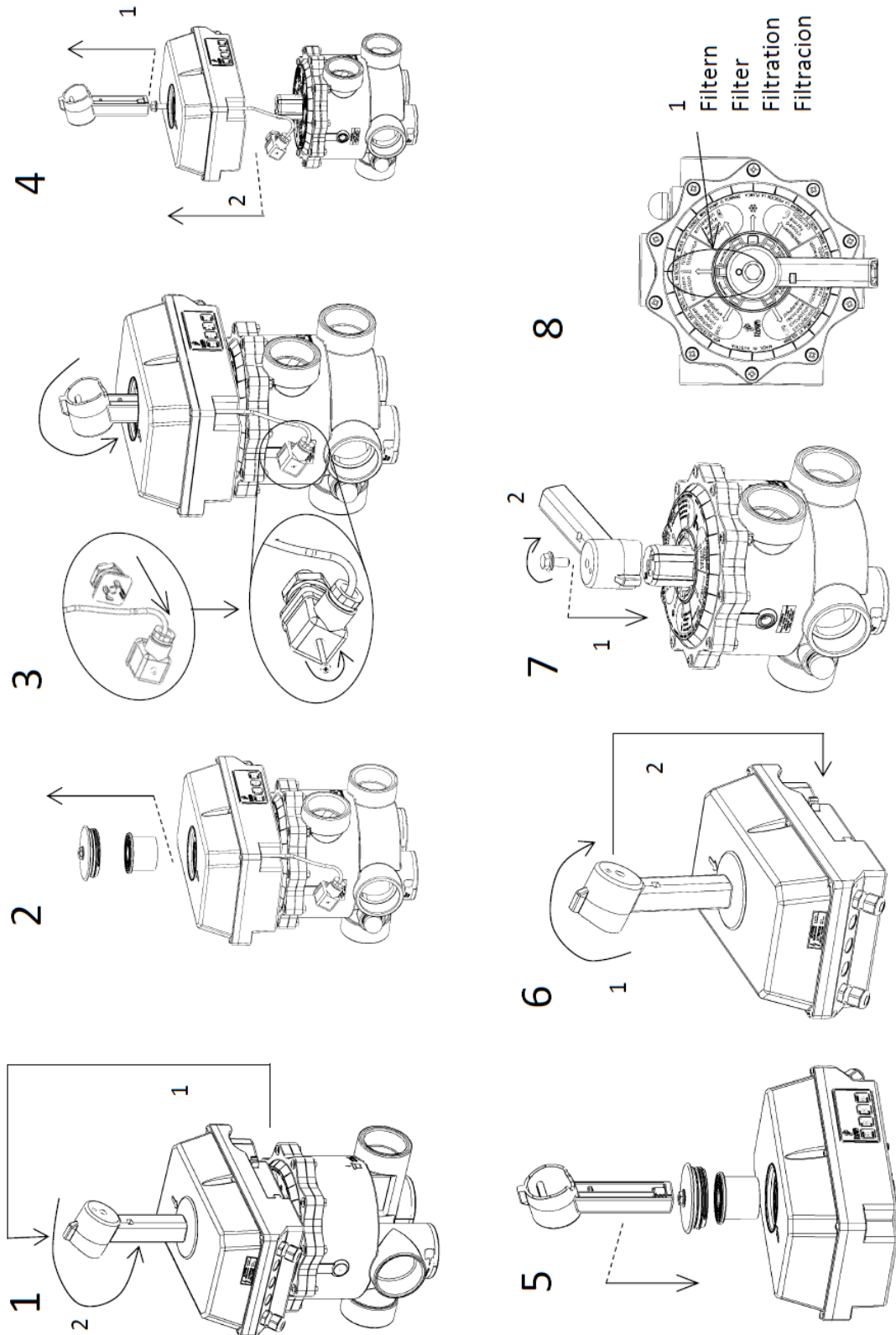


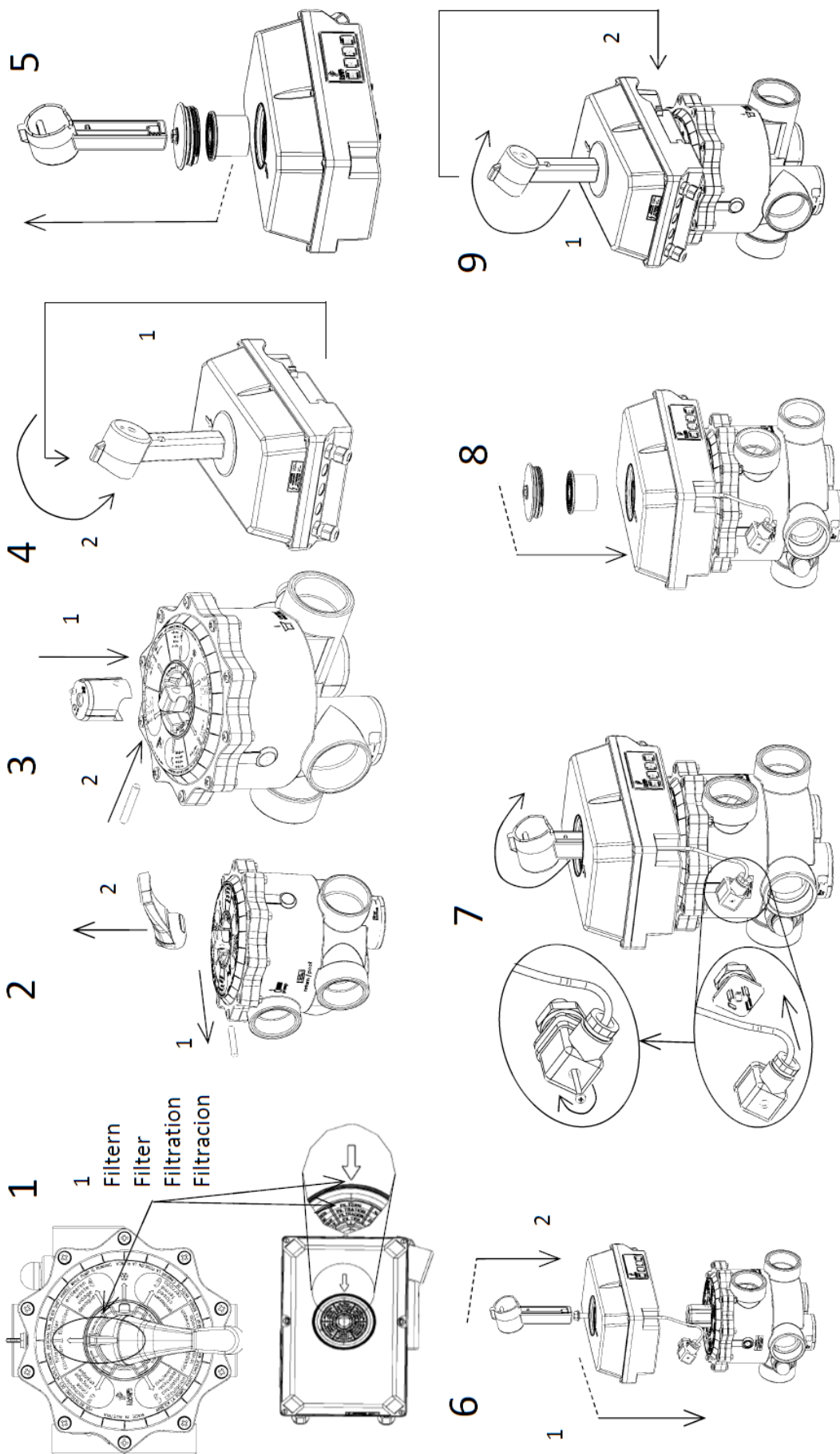
1. Aquastar lid with foam rubber cord
2. Control board
3. Hexagon screw
4. Gear motor
5. Pump end switch
6. Aquastar body bottom
7. Cabel with Connector plug (only with option pressure sensor)
8. Pressure sensor (if the sensor is installed)
9. Valve plate set-up
10. V6ND valve 1 ½", 2"

## 24 Fitting and dismantling Aquastar EasyII

For dismantling the electronic drive off the valve a box spanner with a wrench size of 15mm is needed. You also can use the emergency handle.

Carry out Installation in reverse order (step 8 – 1). The Installation of the device onto a manual valve is described on next page. Inspection glass (step 2) to be screwed stalwartly (4Nm – 8Nm) and hexagon screw (step 4) to be screwed with a minimum torque of 10 Nm.

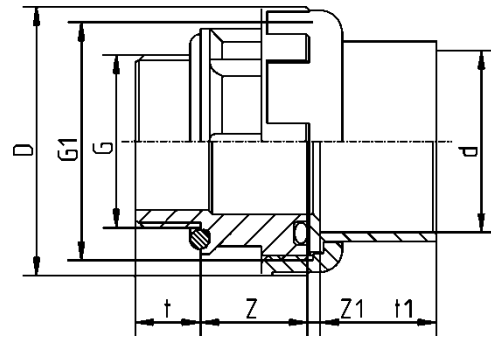




If a pressure switch is installed, make sure that the cable on the plug side looks diagonally downwards and make sure that the cable inlet of the plug is screwed tight to secure the tightness of the pressure sensor

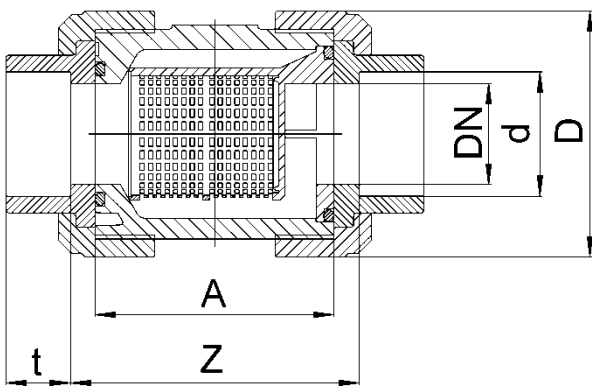
## 25 Aquastar EasyII Accessories

### OCEAN-adapter unions male thread – solvent socket



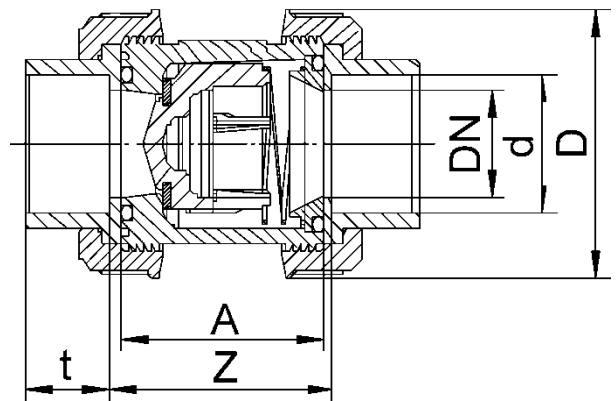
| d - D         | T    | T1   | Z  | Z1 | D  | E1     |
|---------------|------|------|----|----|----|--------|
| 50-1,5" BSP   | 18   | 31,5 | 30 | 3  | 74 | 2 1/4" |
| 48,4-1,5" NPT | 18   | 31,5 | 30 | 3  | 74 | 2 1/4" |
| 50-2" BSP     | 23,5 | 31,5 | 36 | 3  | 92 | 2 3/4" |
| 63-2" BSP     | 23,5 | 38,5 | 36 | 3  | 92 | 2 3/4" |
| 60,3-2" NPT   | 23,5 | 38,5 | 36 | 3  | 92 | 2 3/4" |

### Line strainer S4



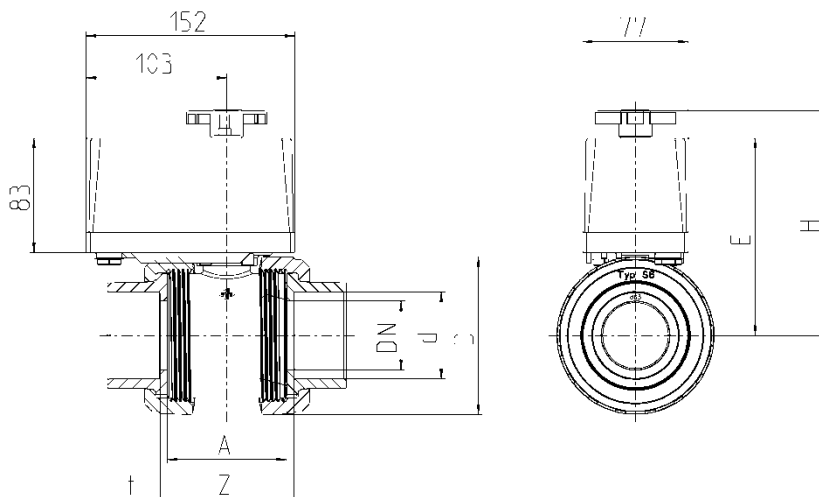
| d  | DN | A   | Z   | t    | D     | PN |
|----|----|-----|-----|------|-------|----|
| 50 | 40 | 95  | 104 | 31,5 | 101   | 16 |
| 63 | 50 | 109 | 121 | 38,5 | 124,5 | 16 |

### Check valve S6



| D  | DN | A  | Z  | t    | D     | PN |
|----|----|----|----|------|-------|----|
| 50 | 40 | 77 | 87 | 31,5 | 101,5 | 16 |
| 63 | 50 | 87 | 99 | 38,5 | 115,3 | 16 |

### PVC ball valve DN32 – DN50 S6 E0510 ECO 230V



| PVC         | S6        |           |       |
|-------------|-----------|-----------|-------|
| DN          | 32        | 40        | 50    |
| d           | 40        | 50        | 63    |
| G           | 1<br>1/4" | 1<br>1/2" | 2"    |
| A           | 77        | 77        | 87    |
| D           | 101,5     | 101,5     | 115,3 |
| E           | 138,5     | 138,5     | 143,5 |
| H           | 159       | 159       | 164   |
| t           | 26,5      | 31,5      | 38,5  |
| Z           | 87        | 87        | 99    |
| PN          | 16        | 16        | 16    |
| max.<br>bar | 3         | 3         | 3     |



## 26 Errorcodes

### a) Power loss

|                   |   |
|-------------------|---|
| Cause:            | The power supply has been interrupted   |
| Action:           | When the Aquastar is at an unsafe position it approaches filter if the main supply is back. |
| Signal:           | 1s  |
| Reset:            | Connect power.  |
| Possible reasons: | Power loss. Cable break   |

### b) Current error

|                   |   |
|-------------------|---|
| Cause:            | The permitted motor current has been exceeded   |
| Action:           | The motor stops. After two seconds the Aquastar retries to reach position                         |
| Signal:           | 3s  |
| Reset:            | No need to reset. If current is below current-limit in the next attempt, normal operation goes on |
| Possible reasons: | Aquastar is not enough fixed to the valve   |

### c) Current error state

|                   |   |
|-------------------|---|
| Cause:            | The permitted motor current has been exceeded three times in this position cycle  |
| Action:           | Aquastar is set to errorstate. No possible actions until Aquastar is reset  |
| Signal:           | 4s  |
| Reset:            | Press "ON" and "OFF" Button simultaneously for at least 5s  |
| Possible reasons: | Aquastar I not enough fixed to the valve. Motor is broken. Valve is broken. Pump has not been turned off. Water column of 3 meter exceeded. |

### d) One Hall error state

|                   |  |
|-------------------|--|
| Cause:            | Chosen position has not been reached within 3 minutes or 3 rounds.         |
| Action:           | Aquastar is set to errorstate. No possible actions until Aquastar is reset |
| Signal:           | 5s   |
| Reset:            | Press "ON" and "OFF" Button simultaneously for at least 5s                 |
| Possible reasons: | Defective electronics  |

### e) Hall error state

|                   |  |
|-------------------|--|
| Cause:            | Motor has been turned on but no position change for 30 seconds   |
| Action:           | Aquastar is set to errorstate. No possible actions until Aquastar is reset   |
| Signal:           | 6s   |
| Reset:            | Press "ON" and "OFF" Button simultaneously for at least 5s   |
| Possible reasons: | Defective electronics. Insufficient power supply. Motor is broken. End pos. switch is not connected. Motor is not connected. |

## 27 Troubleshooting

- **All LEDs on the keyboard are flashing at the same time**
  - See Error codes
- **The drive rotates continually without approaching a position**
  - Device was driven without matching valve
    - Please return for repair; damage has already occurred in this case
- **The drive continually triggers the backwash cycle**
  - Rotary switch SP1 is set to too low a pressure
    - See chapter 19 Setting of the electric pressure switch
  - The system contains pressure boosting components (e.g., Solar absorbers)
    - Set the pressure sensor so that the Aquastar does not trip at this increased pressure
- **The pump fails to switch on or off**
  - Relay burnt out
    - The maximum pump current of 8A was exceeded
  - The pump is not properly connected
    - The pump must always be looped via contacts 13-14
- **The disk is not lifting freely, or the drive is not running smoothly, or flow noises can be heard**
  - The pump does not switch off on lifting the valve disk
    - The pump must always be looped via contacts 13-14
  - The drop from the water surface to the valve is too great
    - Make sure that the total water column does not exceed 3m.
  - The V6 valve is soiled or clogged by foreign matter
    - Clean the valve and use a pre-filter

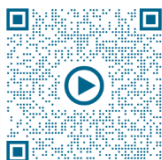


Made in Austria/Europe.

© Praher Plastics Austria GmbH  
Zertifiziert nach / certified acc. to  
EN ISO 9001:2015  
PM LD 4.2-001A EN

Diese Druckschrift enthält keine Gewährleistungszusagen, sondern will lediglich eine erste Information vermitteln. Das Programm wird ständig erweitert, daher entsprechen die Ausführungen und Typen dem Stand bei Drucklegung. Technische Änderungen vorbehalten!

*This publication includes no warranty, but will merely provide initial information. Due to continuous expanding product range, the standards and types correspond to the date of printing. Technical modifications reserved!*



**Videoanleitungen:**

Montageanleitungen/Assembly instruction:  
<https://www.youtube.com/playlist?list=PL2jaAbZBnqISKbU0XC5zUYsmlqnIE08LR>



POWER.  
VALVE-CONTROLLED

**Praher Plastics Austria GmbH**

Poneggenstraße 5 . 4311 Schwertberg . Österreich  
T +43 (0)7262 / 61178-0 . F +43 (0)7262 / 61203  
sales@praherplastics.com . www.praher-plastics.com